

Bedienungsanleitung

Vorgehen Geräteaustausch

PCD7.L60x mit PCD7.L60x-1 Raumregler

Aufgrund der zusätzlichen Luftqualitätsregelungsfunktionalität der PCD7.L60x-1 Raumregler (ab FW Version SV2.11) werden neue Register für die Konfiguration der Regler Ausgänge Y1–Y4 benötigt. Diese Register können nur mit der neuen HLK Konfigurations-FBox konfiguriert werden.

Diese ersetzt die alte Konfiguration «Ansteuerung Ventile Hz–Kh» aus der alten L60x config 2.1 FBox welche für die PCD7.L60x Raumregler benötigt wurde (bis FW Version SV2.01).

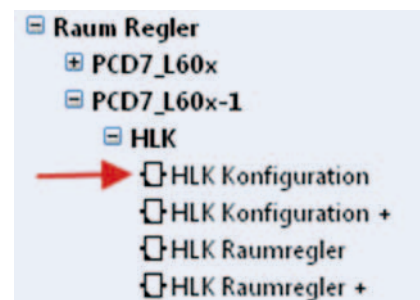
In dieser Beschreibung werden 3 Möglichkeiten aufgezeigt wie der Austausch vorgenommen werden kann, wobei bei den ersten 2 Varianten ein Austausch ohne Änderung des PG5 Programms auf der Anlage möglich ist.

Die Beschreibung für das konfigurieren der SBus Adresse und das schreiben der Konfigurationsparameter über die Konfigurations-FBox kann in den Kapiteln 3.1 und 3.2 des Handbuchs gefunden werden (26-854_DE_Manual_Modulare-Raumregler-PCD7L6xx[1].pdf)

Vorkonfiguration der Raumregler im Büro

A) Mit bestehendem alten Projekt im PG5

- neue FBox Library V2.6.446 (oder neuer) im PG5 installieren
- in altes Projekt neue L60x HLK Konfiguration FBox platzieren und Projekt neu kompilieren und auf PCD herunterladen



– mit L60x Setup FBox die SBus Adresse des Raumreglers einstellen

– in der neue L60x HLK Konfiguration FBox Ausgänge Y1 bis Y4 konfigurieren (ersetzt die alte Konfiguration «Ansteuerung Ventile Hz–Kh»)

Funktion Y1	>	PWM heizen	<	>
Funktion Y2	>	PWM kühlen	<	>
Funktion Y3	>	unbenutzt	<	>
Funktion Y4	>	unbenutzt	<	>

– mit der bestehenden L60x config 2.1 FBox die gespeicherten alten Parameter konfigurieren

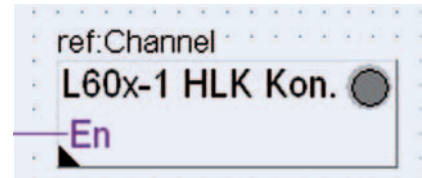
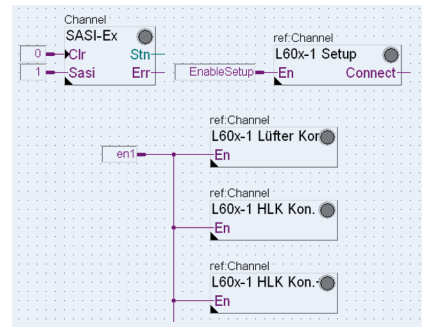


– auf der Anlage den alten Regler mit den neuen austauschen



B) Mit neu erstelltem Konfigurationsprogramm im PG5.20

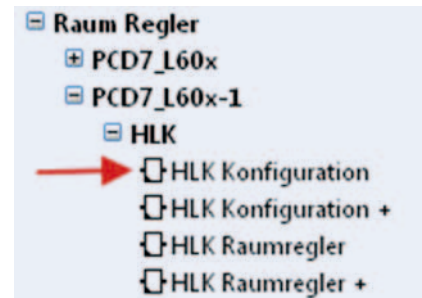
- neue FBox Library V2.6.446 (oder neuer) im PG5.20 installieren
- Konfigurationsprogramm im PG5.20 erstellen, mit SASI S-Bus Master FBox, L60x Setup FBoxen, neue L60x HLK Konfiguration FBox und falls benötigt ebenfalls L60x Fan Konfiguration FBox und L60x HLK+ Konfiguration FBox
- Projekt neu kompilieren und auf PCD herunterladen
- mit L60x Setup FBox die SBus Adresse des Raumreglers einstellen
- mit den L60x Konfiguration FBoxen die benötigten Parameter auf die Raumregler schreiben
- auf der Anlage den alten Regler mit den neuen austauschen



Konfiguration der Raumregler auf der Anlage

C) Mit bestehendem alten Projekt im PG5

- alten Regler mit den neuen austauschen
- neue FBox Library V2.6.446 (oder neuer) im PG5 installieren
- in altes Projekt neue L60x HLK Konfiguration FBox platzieren und Projekt neu kompilieren und auf PCD herunterladen



- mit L60x Setup FBox die SBus Adresse des Raumreglers einstellen
- in der neue L60x HLK Konfiguration FBox Ausgänge Y1 bis Y4 konfigurieren (ersetzt die alte Konfiguration «Ansteuerung Ventile Hz–Kh»)

Funktion Y1	>	PWM heizen	<	>
Funktion Y2	>	PWM kühlen	<	>
Funktion Y3	>	unbenutzt	<	>
Funktion Y4	>	unbenutzt	<	>

- mit der bestehenden L60x config 2.1 FBox die gespeicherten alten Parameter konfigurieren



Mit A) und B) ist ein Austausch ohne Änderung des PG5 Programms auf der Anlage möglich

Kontakt

Schweiz und International
 Saia-Burgess Controls AG
 Bahnhofstrasse 18
 CH-3280 Murten / Schweiz
 T +41 (0)26 / 672 72 72
 F +41 (0)26 / 672 74 99
 pcd@saia-burgess.com
 www.saia-pcd.com

Produkt-Support,
 Technische Referenz Website: www.sbc-support.ch