

2.7 Pupitres Web Saia PCD® avec système d'exploitation Windows®

Pupitres de commande pour des visualisations Web sous Windows®

Les pupitres Web Saia PCD® sont spécialement orientés pour les besoins des visualisations Web et préconfigurés avec tous les outils logiciels et les applications requises à cet effet. Les installations compliquées et les mises à jour logicielles appartiennent au passé !

Les pupitres Saia PCD® sont immédiatement opérationnels.



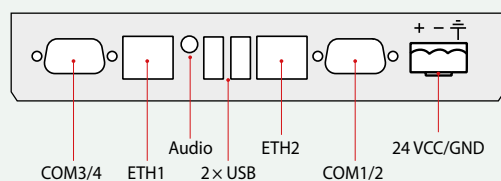
Caractéristiques principales

- ▶ Préconfigurés et prêts à l'emploi pour des visualisations Web, optimisés pour les automates Saia PCD®
- ▶ Écran couleur TFT 12"/15"/21" et commande tactile
- ▶ 2 × Ethernet

Structure

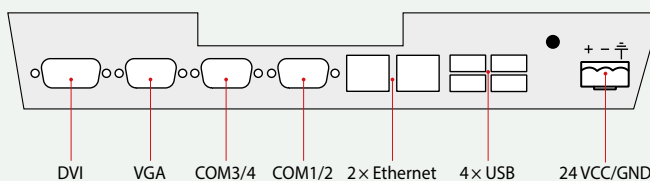
PCD7.D51xxWTA010

PCD7.D61xxWTA010



PCD7.D6150WTC010

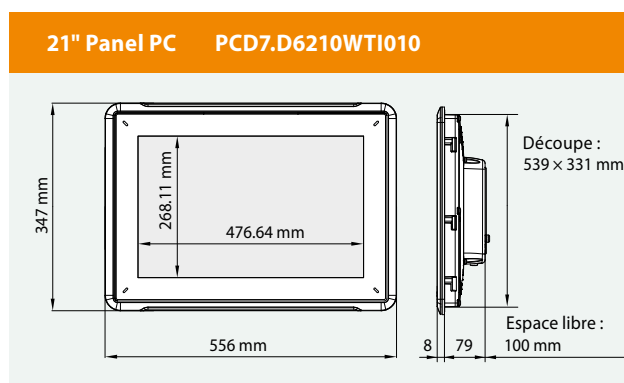
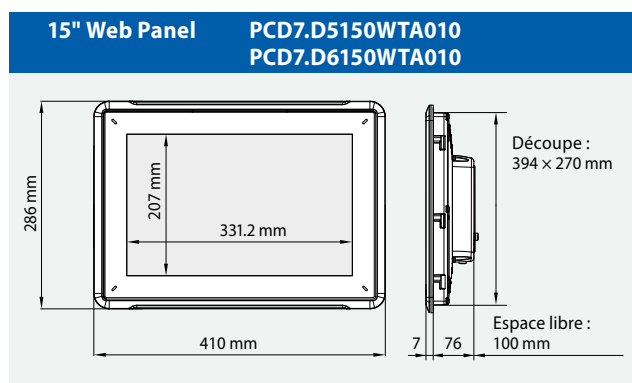
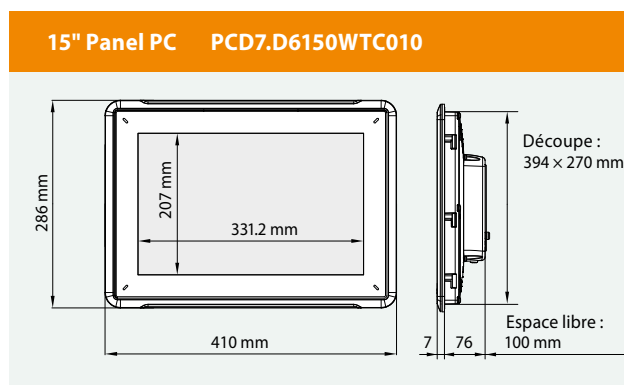
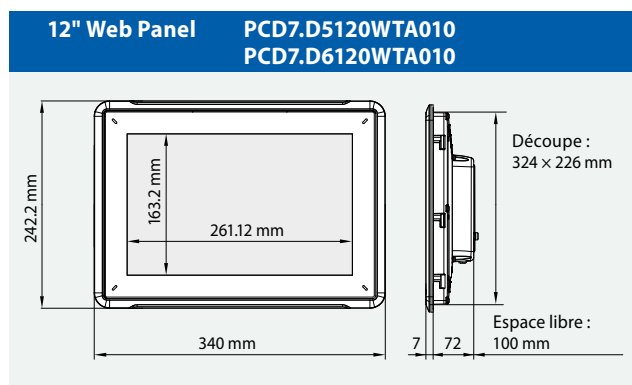
PCD7.D6210WTI010



Données techniques

	PCD7.D5120WTA010	PCD7.D5150WTA010	PCD7.D6120WTA010	
	Pupitres Web Saia PCD® pour des visualisations Web			
Taille d'écran (pouces)	12" / 16:10	15" / 16:10	12" / 16:10	
Système d'exploitation	Windows® CE 6.0 R3	Windows® CE 6.0 R3	Windows® Embedded Standard 7	
Résolution (pixels)	1280 × 800	1280 × 800	1280 × 800	
Luminosité	400 cd / m ²	450 cd / m ²	400 cd / m ²	
Processeur	Intel® Atom 1.6 GHz	Intel® Atom 1.6 GHz	Intel® Atom 1.6 GHz	
Mémoire de travail	1 GB	1 GB	2 GB	
Mémoire permanente Internet	MLC 4 GB	MLC 4 GB	CFast 16 GB	
Mémoire permanente extensible	SD 2 GB (OS)	SD 2 GB (OS)	SD (facultatif)	
Consommation	22 W	24 W	22 W	
USB	3 × USB 2.0	3 × USB 2.0	3 × USB 2.0	
Écran externe	---	---	---	
.Net	Compact Framework	Compact Framework	Framework 4.0	

Dimensions (l × h × L) et découpe (l × h) mm



Caractéristiques générales

Indice de protection	IP65
Web/FPT/VNC/Serveur de fichiers	Oui
Tension d'alimentation	24 VCC ±20%
Sériel	2 × (RS-232 et RS-485 combinés sur un connecteur Sub-D 9 pôles)
Applications	JAVA Runtime, Micro Browser
Plage de température	Fonctionnement : 0 à 50°C, stockage : -20 à +70°C
Humidité relative	Fonctionnement : 10 à 75%, stockage : 10 à 95% sans condensation
Type	Écran tactile résistif



	PCD7.D6150WTA010	PCD7.D6150WTC010	PCD7.D6210WTI010
	Pupitres Web Saia PCD® pour des visualisations Web	Écrans PC Saia PCD® spécifiques pour les applications exigeantes	
	15" / 16:10	15" / 16:10	21" / 16:10
	Windows® Embedded Standard 7	Windows® Embedded Standard 7	Windows® Embedded Standard 7
	1280 × 800	1280 × 800	1920 × 1080
	450 cd / m ²	450 cd / m ²	250 cd / m ²
	Intel® Atom 1.6 GHz	Intel® Celeron® 8810E 2 × 1.6 GHz	Intel® I7-2715QE 2.1 GHz
	2 GB	2 GB	4 GB
	CFast 16 GB	HDD 100 GB	HDD 100 GB
	SD (facultatif)	via USB	via USB
	24 W	114 W	125 W
	3 × USB 2.0	4 × USB 2.0	4 × USB 2.0
	--	DVI/VGA	DVI/VGA
	Framework 4.0	Framework 4.0	Framework 4.0