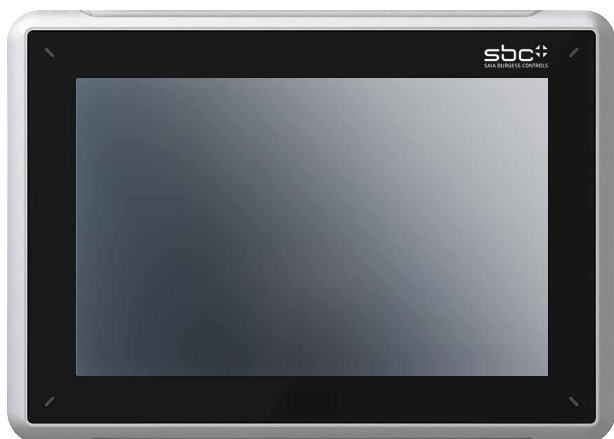


2.7 Saia PCD® Web Panels mit Windows® Betriebssystem

Bedienpanel für Web-Visualisierungen mit Windows®

Die Saia PCD® Web Panel sind speziell auf die Belange von Web-Visualisierungen ausgerichtet und mit allen hierfür notwendigen Anwendungen und Software-Werkzeugen vorkonfiguriert. Umständliche Installation und Software-Updates entfallen. Die Saia PCD® Web Panel sind sofort einsatzbereit.

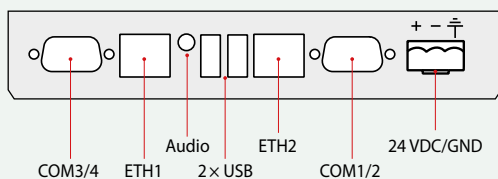


Hauptmerkmale

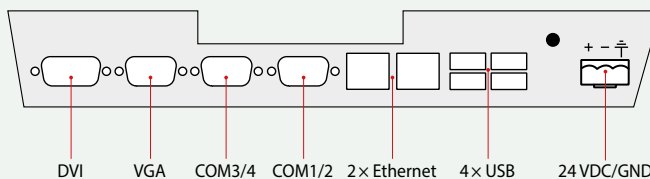
- ▶ Vorkonfiguriert und einsatzbereit für Web-Visualisierungen, optimiert für Saia PCD® Steuerungen
- ▶ 12"/15"/21"-Farb-TFT-Display und Touch-Bedienung
- ▶ 2× Ethernet

Geräteaufbau

PCD7.D51xxWTA010
PCD7.D61xxWTA010



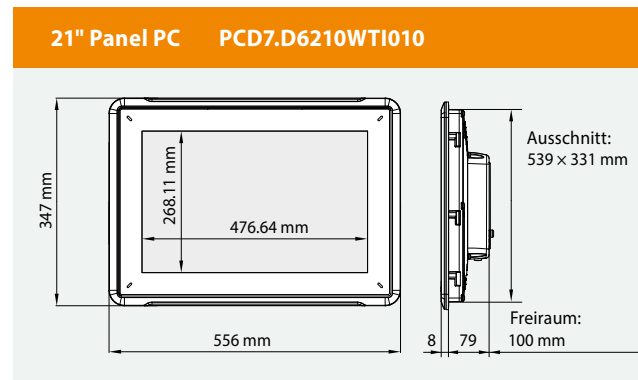
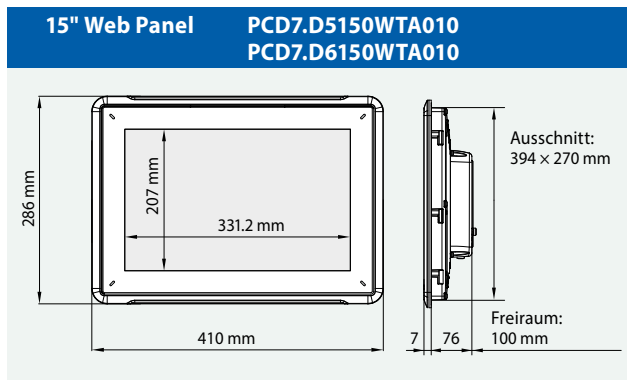
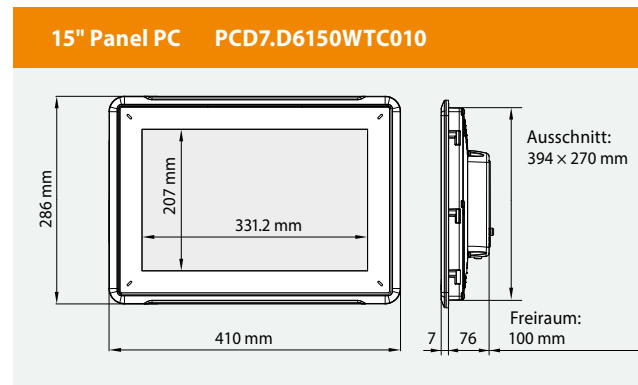
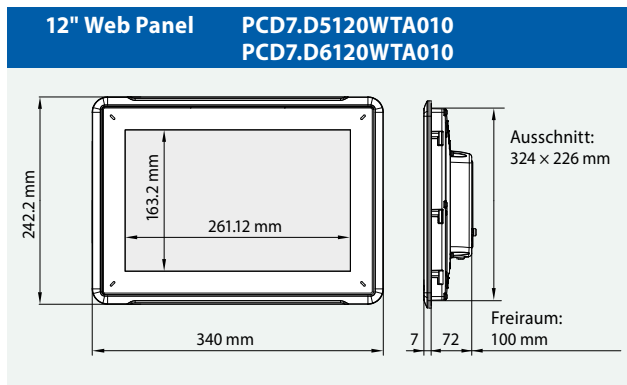
PCD7.D6150WTC010
PCD7.D6210WTI010



Technische Daten

| | PCD7.D5120WTA010 | PCD7.D5150WTA010 | PCD7.D6120WTA010 | |
|---|-------------------------|-------------------------|------------------------------|--|
| Saia PCD® Web Panels für Web-Visualisierungen | | | | |
| Displaygröße (Inch) | 12" / 16:10 | 15" / 16:10 | 12" / 16:10 | |
| Betriebssystem | Windows® CE 6.0 R3 | Windows® CE 6.0 R3 | Windows® Embedded Standard 7 | |
| Auflösung (Pixel) | 1280 × 800 | 1280 × 800 | 1280 × 800 | |
| Helligkeit | 400 cd / m ² | 450 cd / m ² | 400 cd / m ² | |
| CPU | 1.6 GHz / Intel® Atom | 1.6 GHz / Intel® Atom | 1.6 GHz / Intel® Atom | |
| Hauptspeicher | 1 GB | 1 GB | 2 GB | |
| Interner Festspeicher | 4 GB MLC | 4 GB MLC | 16 GB CFast | |
| Erweiterbarer Festspeicher | 2 GB SD (OS) | 2 GB SD (OS) | SD (optional) | |
| Leistungsaufnahme | 22 W | 24 W | 22 W | |
| USB | 3 × USB 2.0 | 3 × USB 2.0 | 3 × USB 2.0 | |
| Externer Monitor | — | — | — | |
| .Net | Compact Framework | Compact Framework | Framework 4.0 | |

Abmessungen (B × H × T) und Ausschnitt (B × H) mm



Allgemeine Daten

| | |
|-------------------------|---|
| Schutzart (Front) | IP 65 |
| Web/FPT/VNC/File-Server | Ja |
| Speisespannung | 24 VDC ±20 % |
| Seriell | 2 × (RS-232 + RS-485 kombiniert in einem D-Sub 9-polig) |
| Applikationen | JAVA Runtime, Micro Browser |
| Temperaturbereich | Betrieb: 0...50 °C, Lagerung: -20...70 °C |
| Luftfeuchtigkeit | Betrieb: 10...75%, Lagerung: 10...95% nicht kondensierend |
| Touch-Screen | Resistiv Touch-Screen |



| | PCD7.D6150WTA010 | PCD7.D6150WTC010 | PCD7.D6210WTI010 |
|--|---|---|------------------------------|
| | Saia PCD® Web Panels für Web-Visualisierungen | Saia PCD® Panel PCs speziell für hohe Applikationsanforderungen | |
| | 15" / 16:10 | 15" / 16:10 | 21" / 16:10 |
| | Windows® Embedded Standard 7 | Windows® Embedded Standard 7 | Windows® Embedded Standard 7 |
| | 1280 × 800 | 1280 × 800 | 1920 × 1080 |
| | 450 cd / m ² | 450 cd / m ² | 250 cd / m ² |
| | 1.6 GHz / Intel® Atom | Intel® Celeron® 8810E 2 × 1.6 GHz | 2.1 GHz Intel® I7-2715QE |
| | 2 GB | 2 GB | 4 GB |
| | 16 GB CFast | 100 GB HDD | 100 GB HDD |
| | SD (optional) | via USB | via USB |
| | 24 W | 114 W | 125 W |
| | 3 × USB 2.0 | 4 × USB 2.0 | 4 × USB 2.0 |
| | — | DVI/VGA | DVI/VGA |
| | Framework 4.0 | Framework 4.0 | Framework 4.0 |

1 Automationsstationen

2 Bedienen und Beobachten

3 Raumregler

4 Verbrauchsdatenerfassung

5 Schaltschrankkomponenten