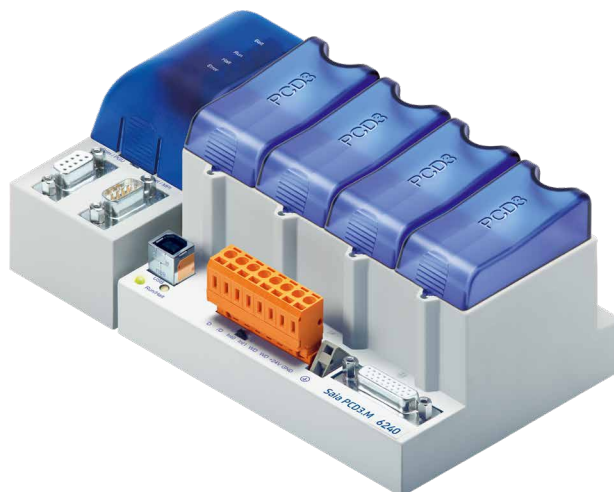


PCD3.M6240 CAN Controller mit Profibus DP Slave



Controller Area Networks (CAN - Spezifikation CAN 2.0B) kann sowohl als Embedded-Kommunikationssystem für Microcontroller als auch als offenes Kommunikationssystem für intelligente Geräte eingesetzt werden. Drei verschiedene Zugriffsarten auf die Controller-Funktionalität können gleichzeitig verwendet werden. «Direct Access» (direkter Hardware-Zugriff auf den CAN-Controller), «Basic Services» (einfache Handhabung der CAN-Kommunikation mit FBoxen), «Data Mapping» (vereinfachter und automatisierter zyklischer Austausch von Prozessdaten).

Neueste CPU-Technologie

- Nachhaltige Prozessor-Technologie mit 1 MByte RAM als Benutzerspeicher und 1 MByte Flash als Backup-Speicher "On Board"
- Kompakte SPS in Kombination mit dem Saia PCD® COSinus Betriebssystem
- USB-, RS-232-, RS-485- und CAN-Schnittstelle in der Basis-einheit. Integrierter Webserver

CAN-Betriebsarten

- CAN Direct Access (FullCan): Direkter Zugriff auf alle 32 Hardware-Puffer und Unterstützung der integrierten CAN-Controller-Funktionalität
- CAN Basic Services (Basic CAN): Betriebsmodus analog zum Basic CAN-Prinzip mit nur einem Empfangs- und einem Sendeweg
- CAN Data Mapping: Ausgabemeldungen werden zyklisch gesendet und Eingabemeldungen werden vom Datenmanager direkt auf die Prozessdaten abgebildet

Ein Maximum an Peripherieanschlüssen

- Bis zu 1023 zentrale Ein- / Ausgänge mit Erweiterungs-Modulträgern
- Mehr als 50 E/A-Module in Kassettenform (PCD3.Axxx/ .Exxx/ .Wxxx/ .Bxxx/ .Hxxx)
- Zusätzliche Remote-Ein-/Ausgänge über Profi-S-IO mit den gleichen E/A-Modulen

Effiziente SBC-Programmierwerkzeuge

weitere Details finden Sie in TI PP26-362 oder besser herunterladen der Software-Demo-Version unter:
<https://www.sbc-support.com/de/produkt-index/pg5-controls-suite/>

- PG5 von SBC mit integriertem CAN-Konfigurator und umfangreichen Applikationskomponenten machen die Programmierung komfortabel und effizient
- Eine aufeinander abgestimmte Kombination aus Betriebssystem und Programmierwerkzeug sorgt für maximale Geschwindigkeit, Zuverlässigkeit und Funktionalität



Module und Klemmenblöcke dürfen nur im spannungslosen Zustand der Saia PCD® gezogen oder gesteckt werden. Die externe Spannungsversorgung der Module +24 V muss auch ausgeschaltet werden.

Allgemeine technische Daten / Betriebsbedingungen

Netzteil

Speisespannung (gemäß EN/IEC 61131-2)	24 VDC -20/+25% max. inkl. 5% Welligkeit oder 19 VAC ±15% zweigleichgerichtet (18 VDC)
Leistungsaufnahme	typisch 15 W bei 64 E/A
Belastbarkeit 5 V/+V(24 V) intern	max. 600 mA / 100 mA
Kurze Spannungsunterbrechung (gemäß EN / IEC 61 131-2)	≤ 10 ms mit Intervall ≥ 1 s
Kontakt des Watchdog-Relais	Schliesser: 48 VAC oder VDC ¹⁾ , 1 A

Umwelteinflüsse

Lagertemperatur (gemäß EN / IEC 61 131-2)	-25...+70 °C
Umgebungstemperaturbetrieb (gemäß EN / IEC 61 131-2)	0...+55 °C ²⁾ or 0...+40 °C (abhängig von der Einbaulage)
Relative Luftfeuchtigkeit (gemäß EN / IEC 61 131-2)	10 bis 95% relative Luftfeuchtigkeit, nicht kondensierend

Mechanische Daten

Montageart	Hutschiene nach DIN EN 60 715 TH35 (ehemals DIN EN 50 022) (1 × 35 mm)
Schutzart	IP 20
Brennbarkeit	UL 94 V0
Vibration (gemäß EN / IEC 61 131-2)	3.5 mm / 1.0 g sinusförmig
Schock (nach EN / IEC 61 131-2)	15 g / 11 ms Sinushalbwelle

¹⁾ Montieren Sie eine Freilaufdiode beim Schalten der DC-Spannung über die Last

²⁾ bei Montage auf senkrechter Fläche alle anderen Montagearten 0...+40 °C

Kommunikationsschnittstellen

Com / PGU		RS-232/PGU Port #0	Controller Area Network (CAN) (9-poliger D-Sub-Anschluss) Port #10		
D-Sub Pin	Signal	D-Sub Pin	Signal	Erklärung	
1	DCD	1	nc	nicht angeschlossen	
2	RXD	2	CAN_L*	Daten empfangen/senden negativ	
3	TXD	3	GND*	0 V Potential, CAN-GND	
4	DTR	4	nc	nicht angeschlossen	
5	GND	5	nc	nicht angeschlossen	
6	DSR	6	GND*	0 V (beim Prototyp nicht angeschlossen)	
7	RTS	7	CAN_H*	Daten empfangen/senden Positiv	
8	CTS	8	nc	nicht angeschlossen	
9	nc	9	nc	nicht angeschlossen	

*) Galvanisch getrennte Signale

Die CPUs PCD3.M6240 sind mit einer galvanisch getrennten High-Speed-CAN-Schnittstelle 1 MBit / s ausgestattet. Diese CPUs haben die gleiche Funktionalität wie die CPUs PCD3.M5540 / .M5440 mit Ausnahme der S-Net / MPI-Schnittstelle, die durch die CAN-Funktionalität ersetzt wird, siehe CAN-Handbuch (26-839 auf Anfrage erhältlich).

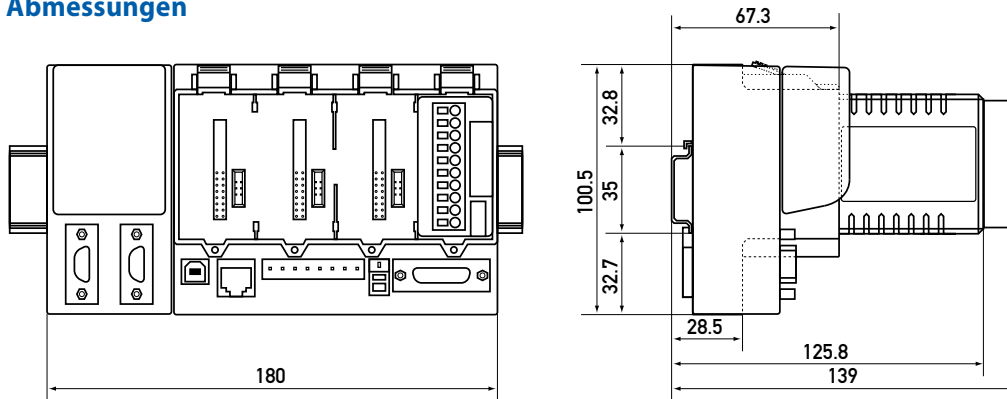


Details zu dieser CPU sind im Handbuch 26-789 GER "Reihe PCD3" zu finden.



EAC Konformitätszeichen für Maschinen-Exporte nach Russland, Kasachstan und Belarus.

Abmessungen



Bestellinformationen

Typ	Kurzbeschreibung	Beschreibung	Gewicht
PCD3.M6240	CPU Basismodul mit 4 I/O-Steckplätzen	PCD3 Prozessoreinheit mit CAN Bus, Web und FTP Server, Filesystem, CPU mit 1 MByte Anwenderprogramm, Backup mit internem Flash-Speicher, Uhr (RTC), USB-Port für PG5, bis zu 1024 E/A, 2 Interrupts, RS-232, RS-485 für Profi-S-Net/MPI/S-Bus	580 g

Bestellangaben Zubehör

Typ	Kurzbeschreibung	Beschreibung	Gewicht
4 405 4995 0	Federklemme 8-polig	Steckbare Federklemme, 8-polig bis 2.5 mm ² (oranger Klemmenblock), für Speisung PCD3.Mxxx0	12 g
4 104 7515 0	Steckplatz-Abdeckung	Steckplatz-Abdeckung für nicht verwendeten PCD3-E/A-Steckplatz (mit SBC Logo)	8 g
4 104 7493 0	Deckel zu PCD3.M5xxx und ..M6xxx	Blauer Ersatzdeckel zu PCD3.M5xxx und ..M6xxx (Linke Seite)	10 g

Saia-Burgess Controls AG

Bahnhofstrasse 18 | 3280 Murten, Schweiz
T +41 26 580 30 00 | F +41 26 580 34 99
www.saia-pcd.com

support@saia-pcd.com | www.sbc-support.com