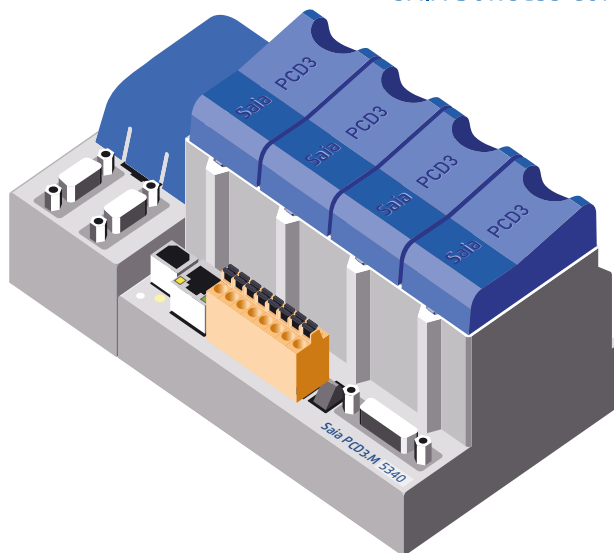


# Saia PCD3.M5340 - Contrôleur Ethernet avec interfaces RS-232, RS-422 / 485 intégrées



**Par la combinaison d'une génération de microprocesseur rapide et du système d'exploitation Saia PCD® COSinus basé sur les composants, le contrôleur Saia PCD3 fait office de référence en matière de fonctionnalité et de performances.**

## UC de dernière génération

- ▶ Processeur de technologie pérenne avec :
  - 1 Mo de mémoire RAM pour le programme utilisateur
  - 1 Mo de mémoire Flash embarquée
- ▶ Combiné au système d'exploitation Saia PCD® COSinus, le résultat est un API avantageux de classe moyenne avec de très hautes performances
- ▶ USB, RS-232, RS-422/RS-485, RS-485 et interface industrielle Ethernet dans l'unité de base ; serveur Web intégré

## Un maximum d'E/S

- ▶ Jusqu'à 1023 E/S locales avec embase de module d'extension
- ▶ Une offre de plus de 50 modules d'E/S en cassettes (PCD3.Axxx/ .Exxx/ .Wxxx/ .Bxxx/ .Hxxx)
- ▶ Entrées/sorties déportées supplémentaires avec PCD3.T66x (Ethernet) et les modules d'E/S PCD3

## Saia PG5® Controls Suite : outil de programmation efficace

Pour plus de détails, prière de consulter la documentation technique PP26-362 – ou mieux encore, télécharger la version de démonstration sous :

[www.sbc-support.com/en/product-index/pg5-controls-suite](http://www.sbc-support.com/en/product-index/pg5-controls-suite)

- ▶ PG5 de SBC avec éditeur IHM intégré et son application basée sur les composants rendent la programmation pratique et efficace

## Généralités / Conditions d'utilisation

### Alimentation

Tension d'alimentation (selon EN/CEI 61131-2)	24 VCC, -20/+25% max. dont dont ondulation résiduelle 5% ou 19 VCA ±15% à redressement double alternance (18 VCC)
Consommation	15 W typique pour 64 E/S
Intensité 5 V/+V (24 V) interne	600 mA / 100 mA (maxi)
Brèves coupures de tension (selon EN / IEC 61 131-2)	≤ 10 ms à intervalles ≥ 1 s
Contact de fermeture de chien de garde	48 VCA ou VCC <sup>1)</sup> , 1 A

### Environnement

Température de stockage (selon EN / IEC 61 131-2)	-25 à +70 °C
Température de service (selon EN / IEC 61 131-2)	0 à +55 °C <sup>2)</sup> ou 0 à +40 °C (selon position de montage)
Humidité relative (selon EN / IEC 61 131-2)	10 à 95 % d'humidité relative, sans condensation

### Caractéristiques mécaniques

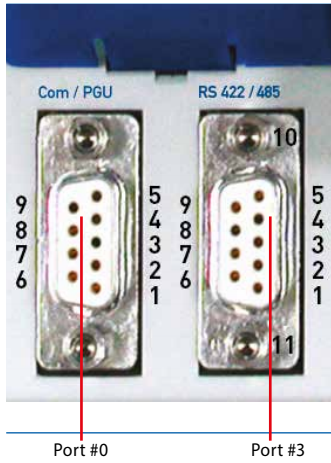
Montage	Rail selon DIN EN 60 715 (ex DIN EN 50 022) (1 x 35 mm)
Étanchéité	IP 20
Résistance au feu	UL 94 V0
Tenue aux vibrations (selon EN / IEC 61 131-2)	Onde sinusoïdale 3.5 mm / 1.0 g
Tenue aux chocs (selon EN / IEC 61 131-2)	Demi-onde sinusoïdale 15 g / 11 ms

<sup>1)</sup> Monter une diode en tête-bêche sur la charge en cas de commutation de tension continue

<sup>2)</sup> Pour montage à la verticale : autres positions : 0 à 40 °C

## Interfaces de communication

Port #0 RS-232 / PGU		RS-422		Port #3 RS-485	
Broche D-Sub	Signal	Signal	Description	Signal	Description
1	DCD	/RXD	Receive data -		
2	RXD	/CTS	Clear to send -		
3	TXD	/TXD	Transmit data -	/RXD - /TxD	Receive / Transmit
4	DTR	/RTS	Request to send -		
5	GND	DGND	Data ground	DGND	Data ground
6	DSR	RXD	Receive data +		
7	RTS	CTS	Clear to send +		
8	CTS	TXD	Transmit data +	RxD - TxD	Receive / Transmit
9	nc	RTS	Request to send +		
		PGND	Masse (10, 11*)	PGND	Protection Ground



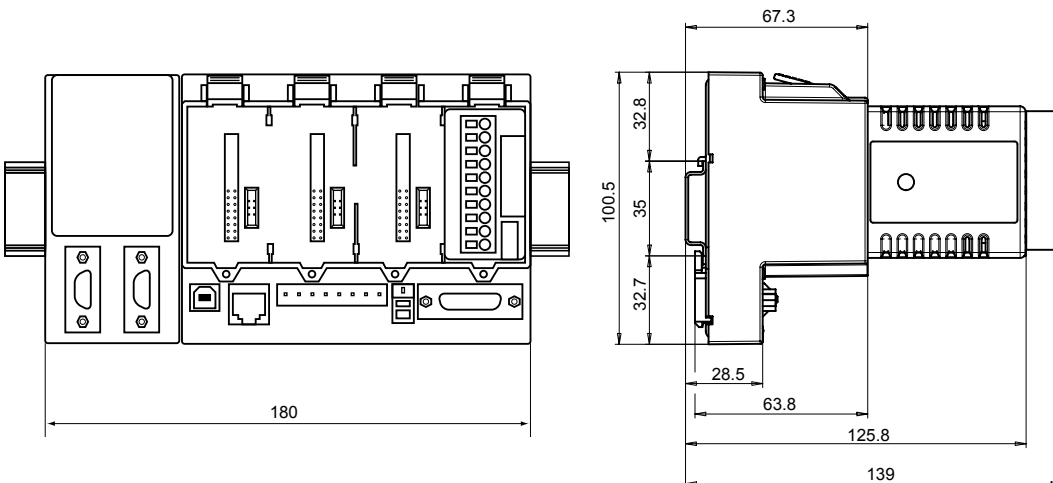
\*) Vis du boîtier du connecteur D-Sub

Le PCD3.M5340 est doté d'une interface RS-422/485. Cette CPU possède les mêmes fonctions qu'un PCD3.M5540 exception faite que le S-Net/MPI est remplacé par une interface RS-422/485 jusqu'à 115 Kbit/s (compatible avec les PCDx.F110S, mais le bouclage du réseau est configuré via l'option "Hardware settings" de PG5).

Le port #2 peut être utilisé en tant que port standard RS-422/485 ou Profi-S-Net jusqu'à 187.5 Kbit/s.

Ce document ne spécifie que les différences. Prière se référer au manuel 26-789 PCD3 pour les caractéristiques communes.

## Dimensions



## Références de commande

Désignation	Description	Poids
	<b>Modules de base CPU pour 4 modules d'E/S enfichables</b>	
PCD3.M5340	Module processeur PCD3 avec Ethernet TCP/IP, serveurs web et FTP, système de fichiers, CPU avec 2 Mo programme utilisateur, 128 Mo mémoire Flash avec système de fichiers, horloge (RTC), sauvegarde des données 1-3 ans, port USB pour PG5, jusqu'à 1024 E/S, 2 interrupts, RS-232, RS-422/485, RS-485 pour Profi-S-Net/S-Bus	800 g

### Saia-Burgess Controls AG

Rue de la gare 18 | 3280 Morat, Suisse  
T +41 26 580 30 00 | F +41 26 580 34 99  
www.saia-pcd.com

support@saia-pcd.com | www.sbc-support.com