

Contatori di energia trifase con uscita impulsi S0

L'interfaccia S0 è un'interfaccia hardware per la trasmissione dei valori misurati tramite impulsi.

Caratteristiche principali

- Contatore di energia trifase, 3 × 230 / 400VCA 50Hz
- Misurazione diretta fino a 65 A
- Visualizzazione di potenza, tensione e corrente attive per ogni singola fase
- Visualizzazione della potenza attiva di tutte le fasi
- Uscita S0
- Display a 7 cifre per 1 o 2 tariffe
- Possibile sigillo piombato con apposito coperchietto fornito come accessorio
- Classe di precisione B conformemente alla EN50470-3, Classe di precisione 1 conformemente alla IEC62053-21



Numero d'ordine

Versione standard: ALE3D5F10KA2A00
ALE3D5F10KB2A00
Versione MID: ALE3D5F10KA3A00
ALE3D5F10KB3A00
ALE3D5F11KC3A00
Piombatura: 4 104 7485 0

Dati tecnici

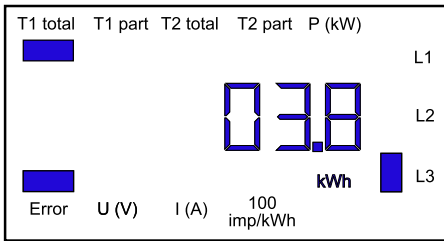
Classe di precisione	B conformemente alla EN50470-3, 1 conformemente alla IEC62053-21
Tensione di esercizio	3 × 230 / 400VAC, 50 Hz Tolleranza -20%/+15%
Corrente di riferimento/massima	Iref = 10 A, I _{max} = 65 A
Corrente di avvio/minima	I _{st} = 40 mA, I _{min} = 0.5 A
Potenza assorbita	Attiva 0.4 W per fase
Gamma di conteggio	00'000,00...99'999,99 100'000,0...999'999,9
Visualizzazione	LCD retroilluminato, altezza cifre 6 mm
Visualizzazione senza tensione di rete	LCD con condensatore max. 2 volte in 10 giorni
Uscita S0 (interfaccia)	Optoisolatore max. 30 V/20 mA ed almeno 5 V, impedenza 100 Ω, larghezza impulso 30 ms
Trasmissione a distanza, uscita S0	Max. 1000 m (at 30V/20 mA)
Impulsi per kWh	LED: 1000 imp./kWh Uscita S0: 1000 imp./kWh

Montaggio

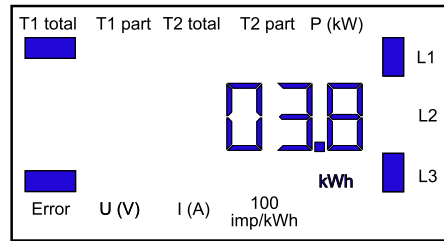
Montaggio	Su barra DIN da 35 mm in conformità alla EN60715TH35
Morsetti terminali del circuito principale	Sezione dei conduttori 1.5–16 mm ² Cacciavite Pozidrive nr. 1 Cacciavite piatto nr. 2, coppia 1.5-2 Nm
Morsetti terminali del circuito di controllo	Sezione dei conduttori max. 2.5 mm ² . Cacciavite Pozidrive nr. 0 Cacciavite piatto nr. 2, coppia 0.8 Nm
Caratteristiche di isolamento	– 4 kV/50 Hz Test secondo IEC62053-21 parte contatori di energia – 6 kV 1.2/50 μs Surge conformemente alla IEC62052-11 – protezione dell'apparecchio classe II
Temperatura ambiente	–25 °...+55 °C
Temperatura di stoccaggio	–30 °...+85 °C
Ambienti	meccanici M2 elettromagnetici E2
Umidità relativa	75 %, senza condensa
EMC/resistenza a disturbi	– Surge conformemente alla IEC61000-4-5 nel circuito elettrico principale 4 kV – Burst conformemente alla IEC61000-4-4 sull'interfaccia S0, 1 kV – ESD conformemente alla IEC61000-4-2, contatto 8 kV, aria 15 kV

Messaggio di errore

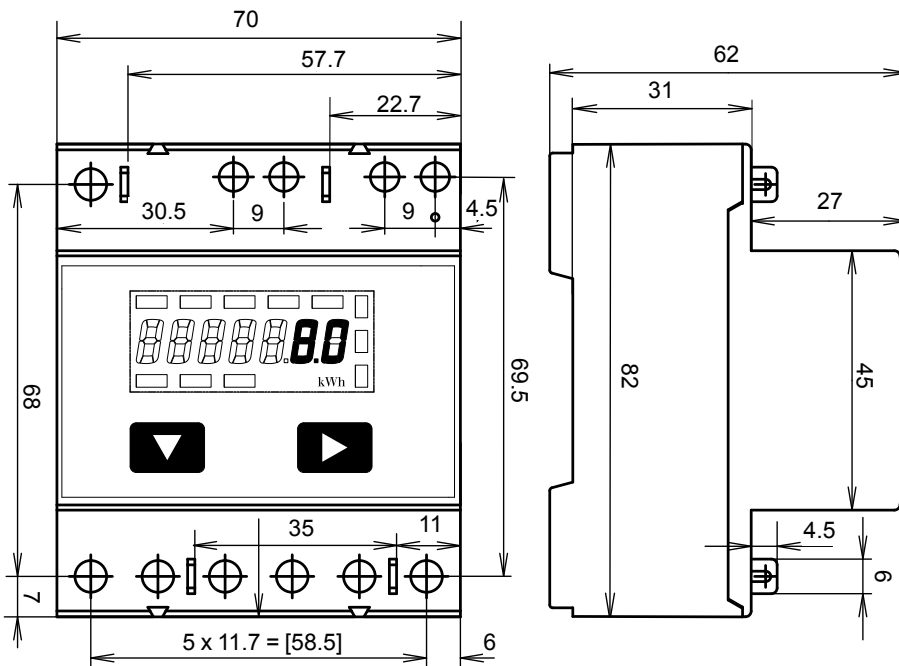
Esempio: errore di collegamento su L3



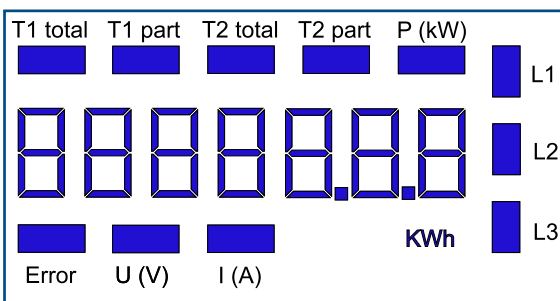
Esempio: errore di collegamento su L1 e L3



Dimensioni

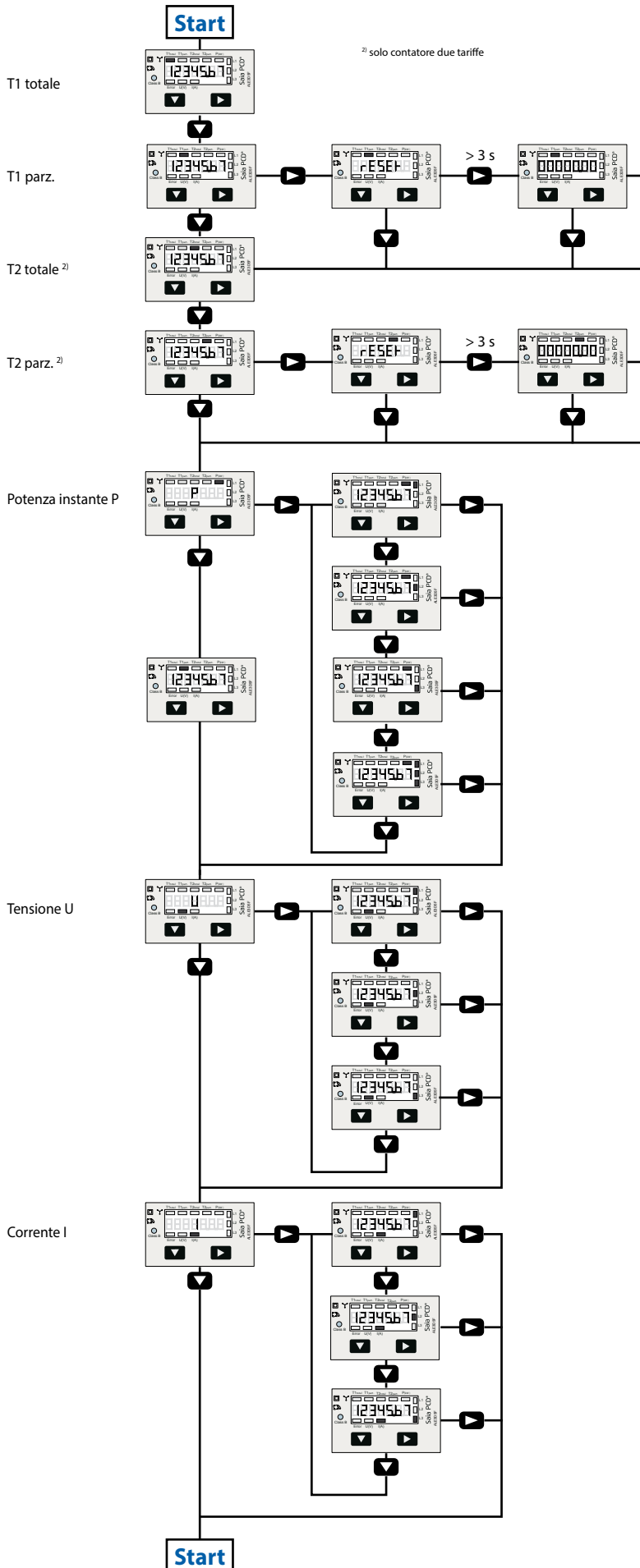


Elementi visualizzati, misurazione diretta

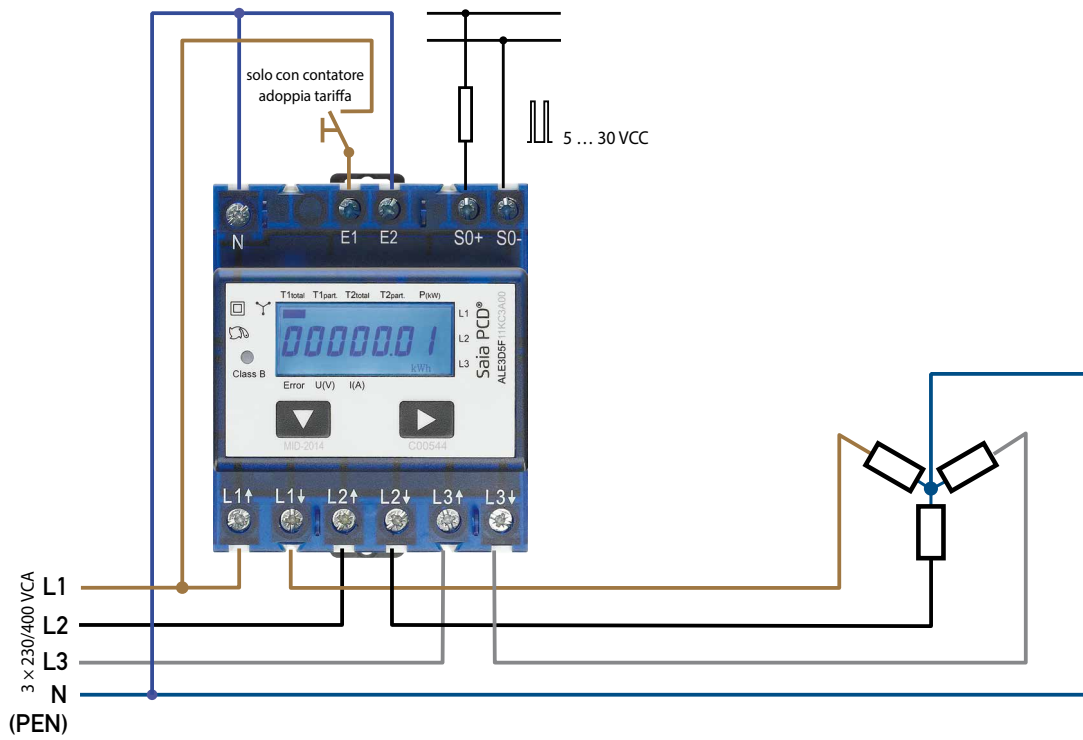


- ▶ T1 total Indica il consumo totale per la tariffa 1 ▶
- ▶ T1 part Indica il consumo parziale per la tariffa 1. Questo valore si può resettare
- ▶ T2 total Indica il consumo totale per la tariffa 2
- ▶ T2 part Indica il consumo parziale per la tariffa 2. Questo valore si può resettare
- ▶ P (kW) Indica l'uscita istantanea per fase o per tutte le fasi
- ▶ U (V) Indica la tensione per fase
- ▶ I (A) Indica la corrente per fase
- ▶ kWh Indica l'unità kWh per la visualizzazione del consumo
- ▶ L1 / L2 / L3 Ogni volta che il display mostra P, U, I o Error. Sarà indicata la fase corrispondente
- ▶ Error Quando manca la fase o la direzione della corrente è sbagliata. Sarà indicata anche la fase corrispondente

Menù di visualizzazione dei valori sul display LCD



Schema di collegamento



Saia-Burgess Controls AG

Bahnhofstrasse 18 | 3280 Murten, Svizzera
T +41 26 580 30 00 | F +41 26 580 34 99
www.saia-pcd.com

support@saia-pcd.com | www.sbc-support.com