

3-Phasen Energiezähler für Wandleranschluss mit S0-Impulsausgang

Die S0-Schnittstelle ist eine Hardware-Schnittstelle für die Übertragung der gemessenen Energie via Impulse.

Kenndaten

- ▶ 3-Phasen Energiezähler 3 × 230 / 400 VAC 50 Hz
- ▶ Wandlermessung bis 6000 A
- ▶ Anzeige von Momentanleistung, Spannung und Strom
- ▶ 7-stelliger Anzeige für 1 Tarif
- ▶ Plombierbar mit Kappe als Zubehör
- ▶ Genauigkeitsklasse B nach EN50470-3, 1 nach IEC 62053-21
- ▶ S0-Impulsausgang

Bestellnummer

Standard Version: AWD3D5W10MC2A00
 MID Version: AWD3D5W10MC3A00
 Hochstrom: AWD3D5W10ND3A00
 Plombierdeckel: 4 104 7485 0



Technische Daten

Genauigkeitsklasse	B gemäss EN50470-3 1 gemäss IEC62053-21
Betriebsspannung	3 × 230 / 400 VAC, 50 Hz Toleranz -20% / +15%
Leistungsaufnahme	Aktiv 0.4 W pro Phase
Zählbereich	000'000.0 ... 999'999.9 1'000'000 ... 9'999'999
Anzeige	LCD hinterleuchtet, 6 mm hohe Ziffern
Anzeige ohne Netzspannung	Kondensatorgestütztes LCD maximal 2 mal während 10 Tagen
S0-Ausgang (Schnittstelle)	Optokoppler max. 30V / 20 mA und 5V min. Impedanz 100 Ω, Impulsbreite 30 ms
Übertragungsdistanz, S0-Ausgang	maximal 1000 m (bei 30V / 20 mA)

Montage

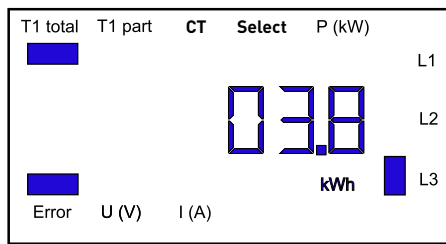
Montage	auf Schiene 35 mm, gemäss EN60715TH35
Anschlüsse Hauptstromkreis	Leiterquerschnitt 1.5–16 mm ² , Schraubendreher Pozidrive Nr. 1, Schlitz Nr. 2, Anzugsmoment 1.5–2 Nm
Anschlüsse Steuerstromkreis	Leiterquerschnitt max. 2.5 mm ² , Schraubendreher Pozidrive Nr. 0, Schlitz Nr. 2, Anzugsmoment 0.8 Nm
Isolationseigenschaften	- 4 kV / 50 Hz Test gemäss VDE0435 - 6 kV 1.2 / 50 µs Surge-Spannung gemäss IEC255-4 - Geräteschutzklasse II
Umgebungstemperatur	-25°...+55 °C
Lagertemperatur	-30°...+85 °C
Umgebungsbedingungen	Mechanische M2 Elektromagnetische E2
Relative Luftfeuchtigkeit	75% ohne Betauung
EMV / Störfestigkeit	- Surge-Spannung gem. IEC61000-4-5 an Hauptstromkreis, 4 kV - Surge-Spannung gem. IEC61000-4-5 an Impulsausgängen S0, 1 kV - Burst-Spannung gem. IEC61000-4-4, 4 kV ESD gemäss IEC61000-4-2, Kontakt 8 kV, Luft 15 kV

Wandlermessung

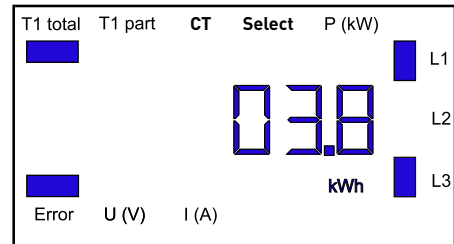
		5...1500 A				1000...6000 A		
Referenz-/Maximalstrom		I _{ref} = 5 A, I _{max} = 6 A				I _{ref} = 5 A, I _{max} = 6 A		
Start-/Minimalstrom		I _{st} = 10 mA, I _{min} = 0.05 A				I _{st} = 10 mA, I _{min} = 0.05 A		
Wandlerverhältnis		5:5	50:5	100:5	150:5	1000:5	1250:5	1500:5
		200:5	250:5	300:5	400:5	2000:5	2500:5	3000:5
		500:5	600:5	750:5	1000:5	4000:5	5000:5	6000:5
		1250:5	1500:5					
Impulse je kWh	LED	10 Imp./kWh				1 Imp./kWh		
	S0-Ausgang	10 Imp./kWh				1 Imp./kWh		

Fehleranzeige

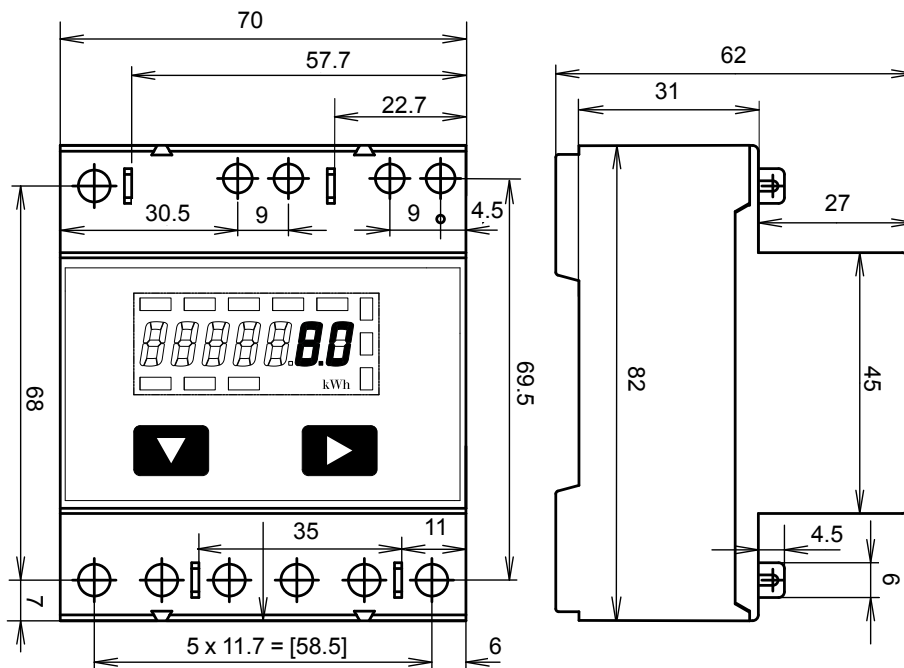
Beispiel: Anschlussfehler an L3



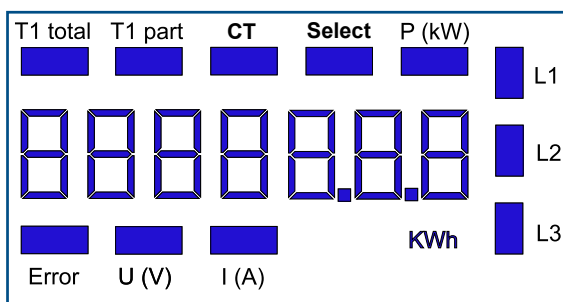
Beispiel: Anschlussfehler an L1 und L3



Massbilder

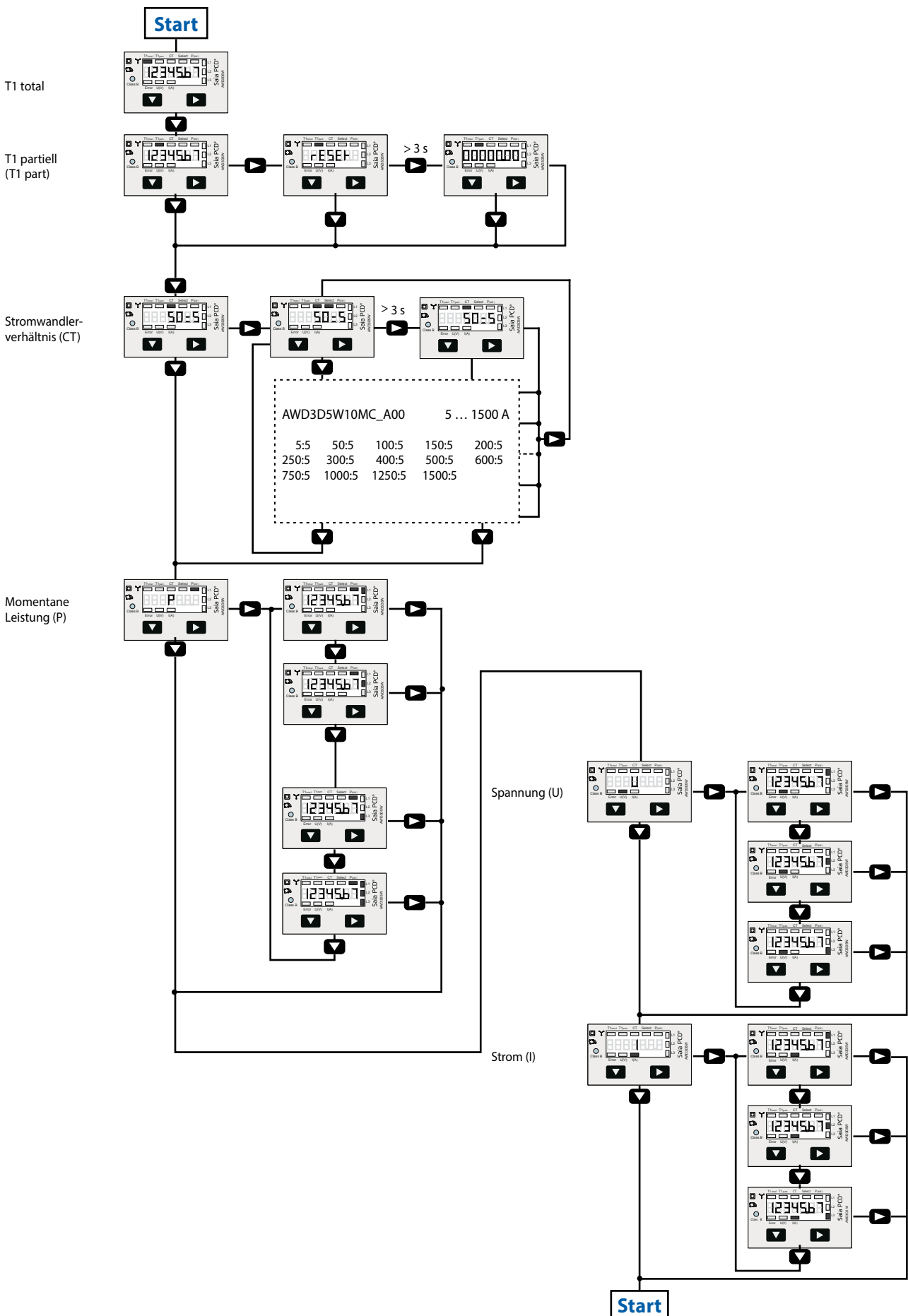


Anzeigeelemente, Wandlermessung



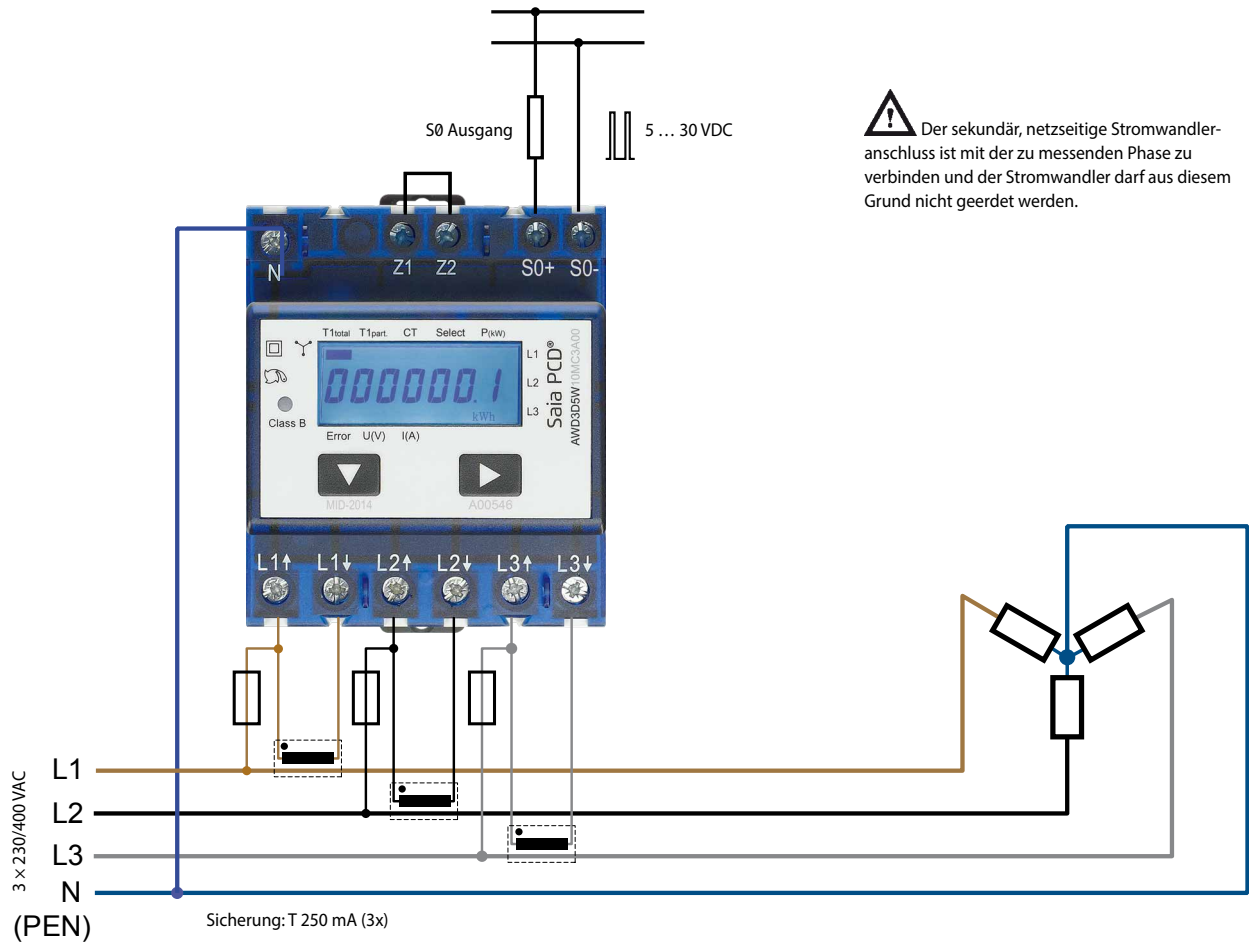
- ▶ T1 total Zeigt den Verbrauch
- ▶ T1 part Zeigt den partiellen Verbrauch, dieser Wert ist rückstellbar
- ▶ CT Zeigt das eingestellte Stromwandlerverhältnis
- ▶ Select Bei geöffneter Brücke Z1-Z2 kann beim Menüpunkt select das Wandlerverhältnis eingestellt werden
- ▶ P (kW) Zeigt die momentane Leistung pro Phase oder aller Phasen
- ▶ U (V) Zeigt die Spannung pro Phase
- ▶ I (A) Zeigt den Strom pro Phase
- ▶ kWh Zeigt die Einheit kWh bei Verbrauchsanzeige
- ▶ L1/L2/L3 Bei P-, U-, I- oder Error-Anzeige wird die entsprechende Phase angezeigt
- ▶ Error Bei fehlender Phase oder falscher Stromrichtung. Die entsprechende Phase wird zusätzlich angezeigt.

Menu, um die Werte auf der LCD anzuzeigen



Anschlusschema

Wandlermessung mit AWD3



Saia-Burgess Controls AG

Bahnhofstrasse 18 | 3280 Murten, Schweiz
T +41 26 580 30 00 | F +41 26 580 34 99
www.saia-pcd.com

support@saia-pcd.com | www.sbc-support.com