

# 3-Phasen Energiezähler mit M-Bus Schnittstelle

**Energiezähler mit integrierter M-Bus Schnittstelle ermöglichen das Auslesen aller relevanten Daten wie Energie, Strom, Spannung und Leistung (Wirk- und Blindleistung).**

## Kenndaten

- ▶ 3-Phasen Energiezähler, 3 × 230/400 VAC 50 Hz
- ▶ Direktmessend bis 65 A
- ▶ Anzeige von Energie, Wirkleistung, Spannung und Strom
- ▶ Anzeige der Wirkleistung gesamt
- ▶ M-Bus Schnittstelle zum Abfragen der Daten
- ▶ Blindleistung pro Phase oder gesamt, verfügbar über M-Bus Schnittstelle
- ▶ Bis zu 250 Zähler können primär adressiert werden
- ▶ 7-Zeichen Display
- ▶ Plombierbar mit Plombierkappe (als Zubehör)
- ▶ Genauigkeitsklasse B gemäss EN50470-3, Genauigkeitsklasse 1 gemäss IEC62053-21

## Bestellnummer

Standard Version: ALE3D5FM10C2A00  
 MID Version: ALE3D5FM10C3A00  
 Plombierkappe: 4 104 7485 0

## Technische Daten

Genauigkeitsklasse	B gemäss EN50470-3, 1 gemäss IEC62053-21
Betriebsspannung	3 × 230/400VAC, 50 Hz Toleranz -20% / +15%
Referenzstrom	$I_{ref} = 10 \text{ A}$
Maximalstrom	$I_{max} = 65 \text{ A}$
Startstrom	$I_{st} = 40 \text{ mA}$
Minimalstrom	$I_{min} = 0.5 \text{ A}$
Leistungsaufnahme	Aktiv 0.4 W pro Phase
Zählbereich	00'000.00...99'999.99 100'000.0...999'999.9
Anzeige	LCD hinterbeleuchtet, 6 mm hohe Ziffern
Anzeige ohne Netzspannung	Kondensatorgestütztes LCD maximal zweimal während zehn Tagen
Impulse je kWh	LED: 1000 Imp./kWh

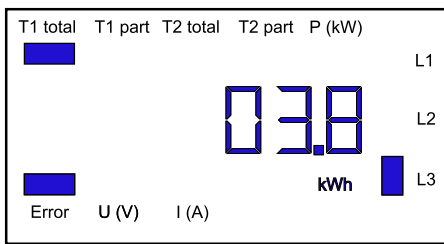


## Montage

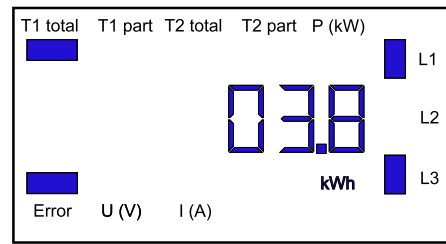
Montage	auf Hutschiene 35 mm gemäss EN60715TH35
Anschlüsse Hauptstromkreis	Leiterquerschnitt 1.5...16 mm <sup>2</sup> , Schraubendreher Pozidrive Nr. 1, Schlitzschraubendreher Nr. 2, Anzugsdrehmoment 1.5...2 Nm
Anschlüsse Steuerstromkreis	Leiterquerschnitt max. 2.5 mm <sup>2</sup> , Schraubendreher Pozidrive Nr. 0 oder Schlitzschraubendreher Nr. 2, Anzugsdrehmoment 0.8 Nm
Isolationseigenschaften	- 4 kV/50 Hz; Test gemäss VDE0435 für Energiezähler - 6 kV 1.2 / 50 µs Überspannung gemäss IEC 255-4 - 2 kV/50 Hz gemäss VDE0435 für Schnittstelle - Geräteschutzklasse II
Umgebungstemperatur	-25°...+55° C
Lagertemperatur	-30°...+85° C
Umgebungsbedingungen	Mechanische M2 Elektromagnetische E2
Relative Luftfeuchtigkeit	75% ohne Betauung
EMV/ Störfestigkeit	- Surge-Spannung gem. IEC61000-4-5: an Hauptstromkreis 4 kV am M-Bus 1 kV - Burst-Spannung gem. IEC61000-4-4: an Hauptstromkreis 4 kV am M-Bus 1 kV - ESD gemäss IEC61000-4-2: Kontakt 8 kV, Luft 15 kV

## Fehleranzeige

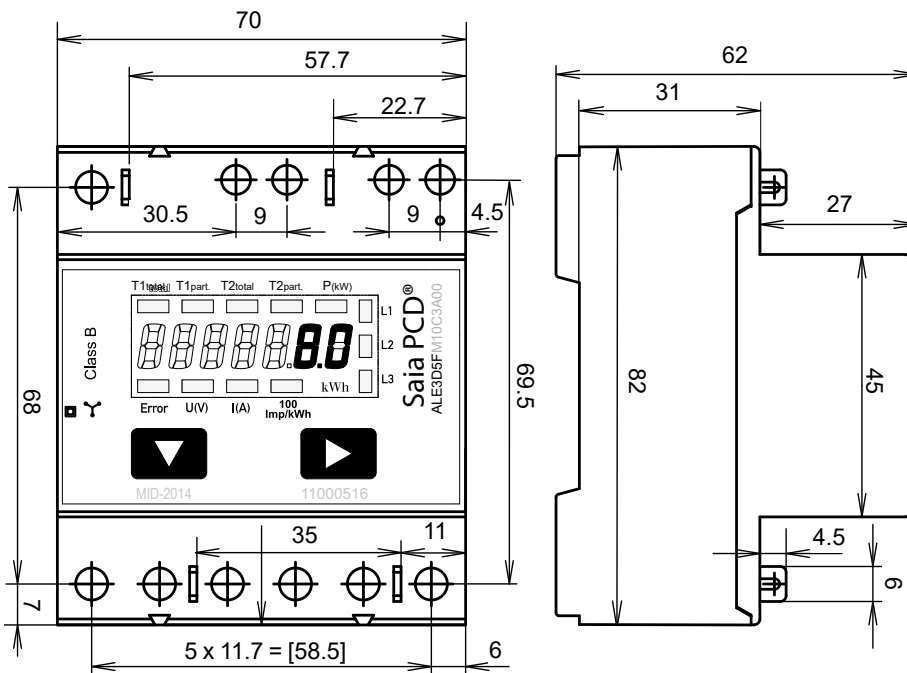
Beispiel: Anschlussfehler an L3



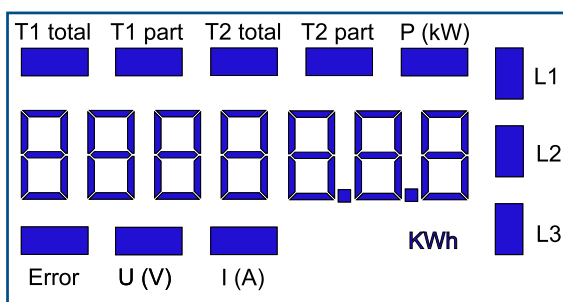
Beispiel Anschlussfehler an L1 und L3



## Massbilder

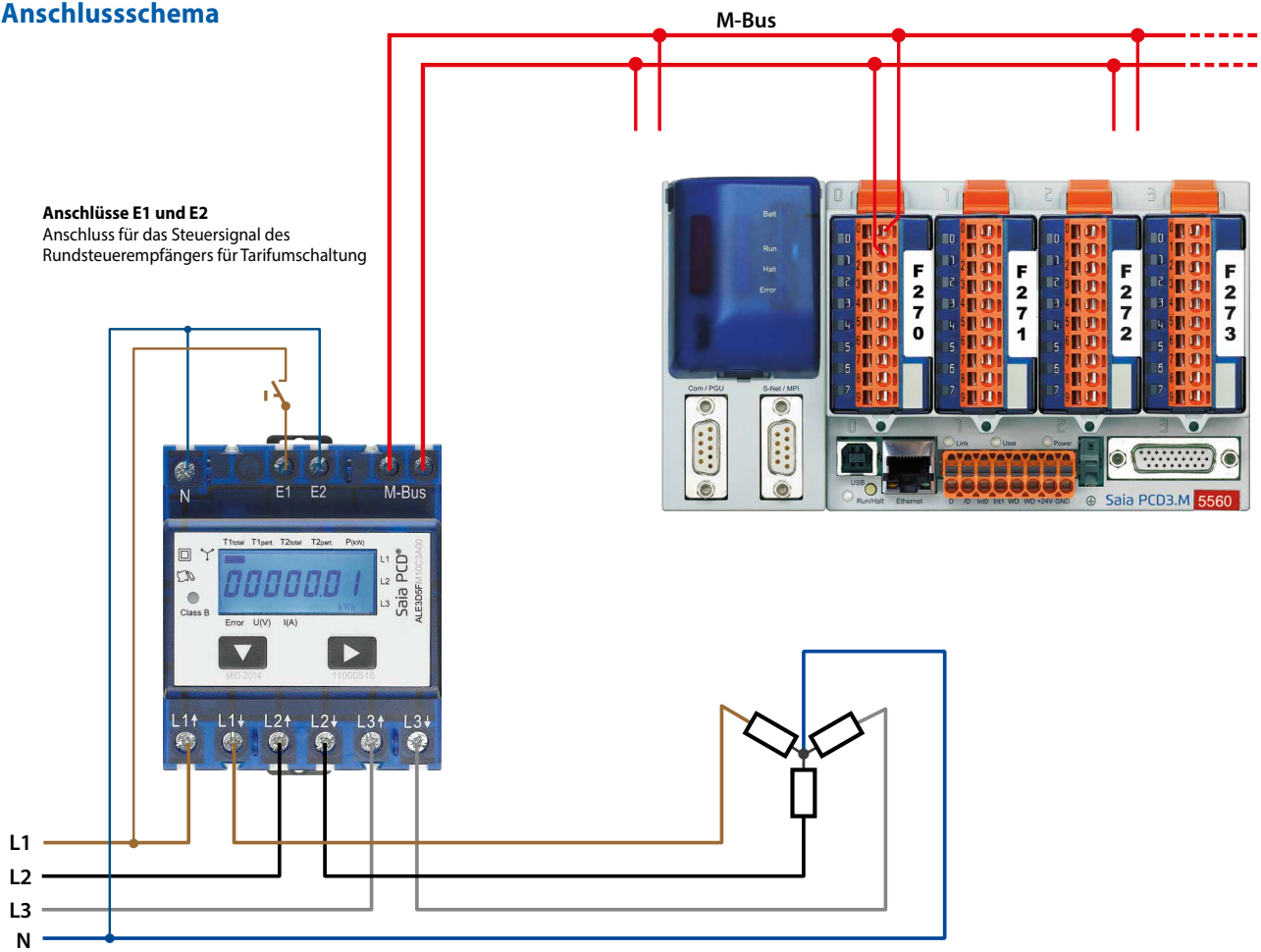


## Anzeigeelemente, Direktmessung



- ▶ T1 total Zeigt den Verbrauch total Tarif 1
- ▶ T1 part Zeigt den partiellen Verbrauch bei Tarif 1, dieser Wert ist rückstellbar
- ▶ T2 total Zeigt den Verbrauch total Tarif 2
- ▶ T2 part Zeigt den partiellen Verbrauch bei Tarif 2, dieser Wert ist rückstellbar
- ▶ P (kW) Zeigt die momentane Leistung pro Phase oder für alle Phasen
- ▶ U (V) Zeigt die Spannung pro Phase
- ▶ I (A) Zeigt den Strom pro Phase
- ▶ kWh Zeigt die Einheit kWh bei Verbrauchsanzeige
- ▶ L1/L2/L3 Bei P-,U-,I- oder Error-Anzeige wird die entsprechende Phase angezeigt
- ▶ Error Bei fehlender Phase oder falscher Stromrichtung. Die entsprechende Phase wird zusätzlich angezeigt.

## Anschlussschema



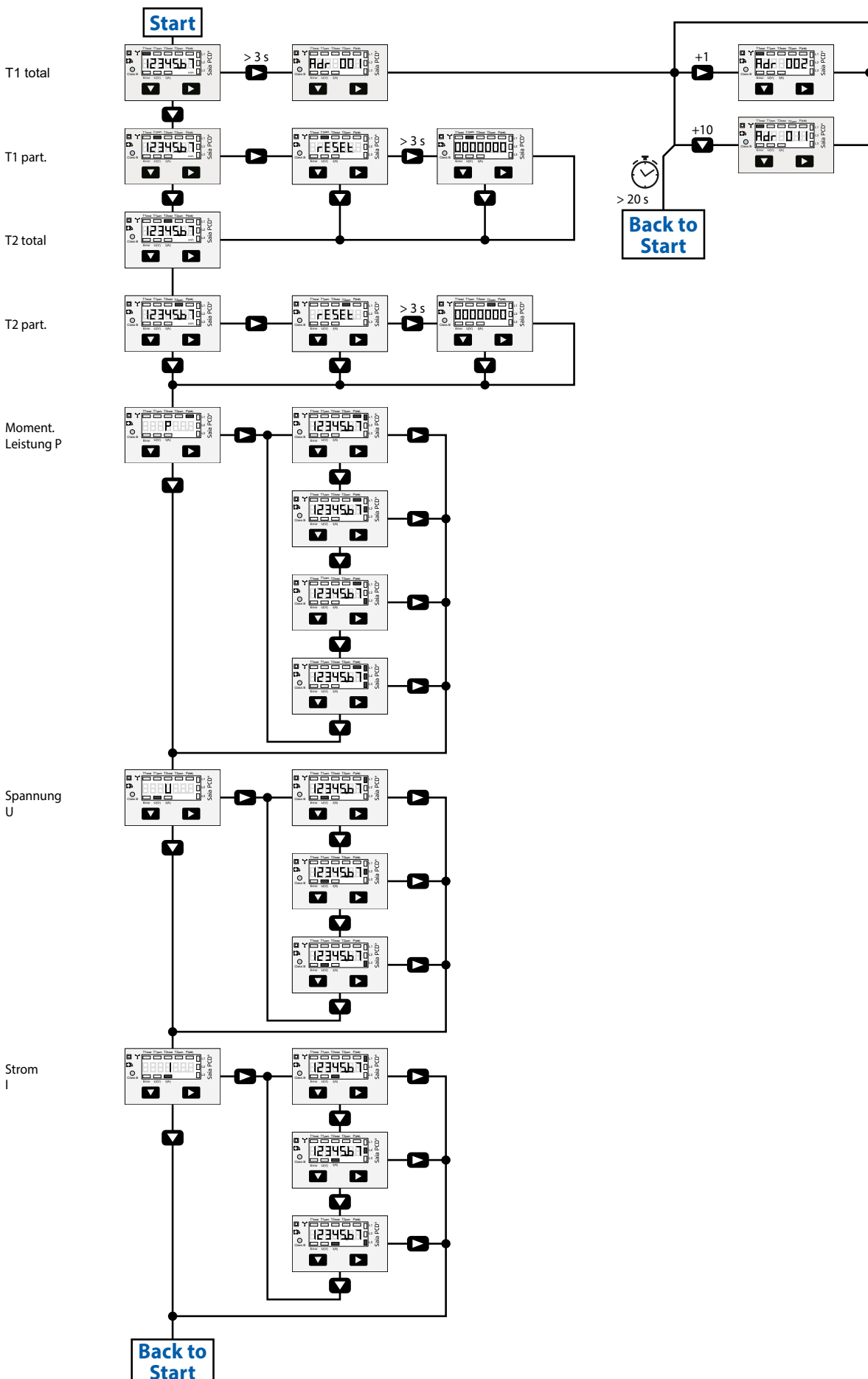
## FW-Versionen

Im Herbst 2016 wurde eine neue FW-Versionen lanciert. Ab der FW-Version 1.3.3.6 ändert sich die Einstellung der Baudrate.

- Die Baudrate wird nicht mehr automatisch erkannt, sie muss neu mittels den beiden Tasten und dem LC-Display geändert werden (Siehe Seiten 4 und 5).
- Die Baudrate kann auch mittels einem M-Bus-Telegramm geändert werden (Siehe Seiten 6 und 7).

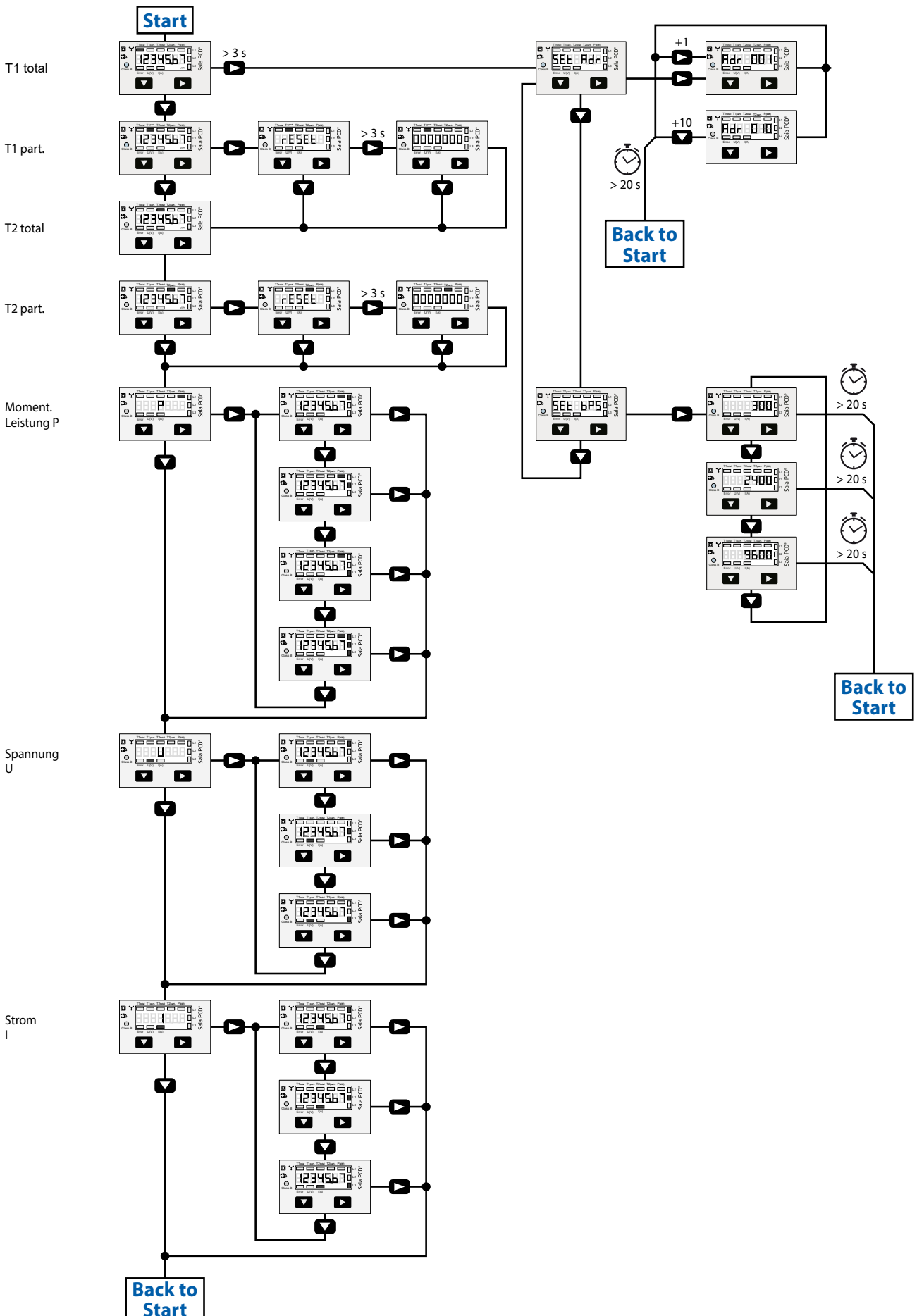
# Bis und mit Version FW1.3.3.5

Menü zur Anzeige der Werte auf dem LCD



# Ab der Version FW1.3.3.6

## Menü zur Anzeige der Werte auf dem LCD



# Bis und mit Version FW1.3.3.5

## Technische Daten M-Bus

Bus System	M-Bus	
Norm	EN13757	
Buslänge	Gemäss M-Bus Spezifikation	
Übertragungsrate	300, 2400, 9600 Bd. Die Übertragungsrate wird automatisch erkannt	
Reaktionszeit	Schreiben:	bis 60 ms
	Lesen:	bis 60 ms

## Datenübertragung

- ▶ Beim Auslesen der Werte werden alle Werte in einem Telegramm übertragen
- ▶ Es werden folgende Telegramme unterstützt (für detailliertere Informationen siehe Seite 8):
  - Initialisierung      SND\_NKE      Antwort: 0xE5
  - Zähler auslesen      REQ\_UD2      Antwort: RSP\_UD
  - Primäradresse ändern      SND\_UD      Antwort: 0xE5
  - Reset  $T_{part}$       SND\_UD      Antwort: 0xE5
- ▶ Das Gerät antwortet nicht auf unbekannte Abfragen
- ▶ Die Übertragungsrate wird automatisch erkannt
- ▶ Das Gerät hat eine Spannungsüberwachung. Im Falle eines Spannungsverlusts werden alle Register im EEPROM gespeichert.

## Ändern der M-Bus Primäradresse

- ▶ Um die M-Bus Primäradresse zu ändern, halten Sie 3 s ▶ gedrückt
- ▶ Im folgenden Menü, ▼ erhöht die Adresse um 10, ▶ erhöht die Primäradresse um 1
- ▶ Wenn die gewünschte Primäradresse eingestellt ist, warten Sie bis das Hauptmenü wieder erscheint

## Sekundär-Adresse

- ▶ Mithilfe der Sekundär-Adresse ist es möglich mit dem Energiezähler zu kommunizieren, gemäss der Norm EN13757.
- ▶ Die Verwendung von Wild Cards ist möglich.

# Ab der Version FW1.3.3.6

## Technische Daten M-Bus

Bus System	M-Bus
Norm	EN13757
Buslänge	Gemäss M-Bus Spezifikation
Übertragungsrate	300, 2400, 9600 Bd (ab Werk 2400 Bd) Die Übertragungsrate ist via Display/M-Bus wählbar
Reaktionszeit	Schreiben: bis 60 ms
	Lesen: bis 60 ms

## Datenübertragung

- ▶ Beim Auslesen der Werte werden alle Werte in einem Telegramm übertragen
- ▶ Es werden folgende Telegramme unterstützt (für detailliertere Informationen siehe Seite 8):
  - Initialisierung SND\_NKE Antwort: 0xE5
  - Zähler auslesen REQ\_UD2 Antwort: RSP\_UD
  - Primäradresse ändern SND\_UD Antwort: 0xE5
  - Reset T<sub>part</sub> SND\_UD Antwort: 0xE5
  - Slave-Auswahl für die Sekundär-Adresse SND\_UD Antwort: 0xE5
  - Ändern der Baudrate SND\_UD Antwort: 0xE5
- ▶ Das Gerät antwortet nicht auf unbekannte Abfragen
- ▶ Das Gerät hat eine Spannungsüberwachung. Im Falle eines Spannungsverlusts werden alle Register im EEPROM gespeichert.

## Ändern der M-Bus Primäradresse

- ▶ Um die M-Bus Primäradresse zu ändern, halten Sie 3 Sekunden ▶ gedrückt, danach noch einmal ▶ drücken
- ▶ Im folgenden Menü: ▼ erhöht die Adresse um 10,  
▶ erhöht die Primäradresse um 1
- ▶ Wenn die gewünschte Primäradresse eingestellt ist, warten Sie bis das Hauptmenü wieder erscheint

## Sekundär-Adresse

- ▶ Mithilfe der Sekundär-Adresse ist es möglich mit dem Energiezähler zu kommunizieren, gemäss der Norm EN13757.
- ▶ Die Verwendung von Wild Cards ist möglich.

## Ändern der Baudrate:

### Variante 1 (Lokal mittels Tasten und LCD):

- Um die M-Bus Baudrate zu ändern, halten Sie 3 Sekunden ▶ gedrückt, danach einmal ▼ und einmal ▶ drücken
- Im folgenden Menü, ▼ wechselt die Baudrate von 300 zu 2400 und zu 9600 Baud
- Wenn die gewünschte M-Bus Baudrate eingestellt ist, warten Sie bis das Hauptmenü wieder erscheint

### Variante 2 (Mittels M-Bus):

- Send: 9600 → Telegramm: 0x68 0x03 0x03 0x68 0x43 <addr> 0xBD <cs> 0x16  
2400 → Telegramm: 0x68 0x03 0x03 0x68 0x43 <addr> 0xBB <cs> 0x16  
300 → Telegramm: 0x68 0x03 0x03 0x68 0x43 <addr> 0xB8 <cs> 0x16
- Response: 0xE5 (Mit alter Baudrate gesendet)
- Nach dem Ändern der Baudrate muss der M-Bus-Master innerhalb 10 Minuten mit der neuen Baudrate mit dem M-Bus-Slave kommunizieren. Damit wird die Baudratenänderung bestätigt (EN13757-3).

### Value Information Field (VIF)

Gibt Informationen über Multiplikator und die Einheit des folgenden Datenblocks

### Value Information Field Extension (VIFE)

Erweiterte Informationen über Multiplikator und die Einheit des folgenden Datenblocks

### Data Information Field (DIF)

Gibt an wie die Daten vom Master interpretiert werden sollen bezüglich Länge und Kodierung

### Data Information Field Extension (DIFE)

Gibt Informationen über den Tarif oder Untereinheiten des folgenden Datenblocks

## Zähler auslesen

Anfrage: REQ\_UD2

Antwort: RSP\_UD (siehe Telegrammaufbau)

## Telegrammaufbau

0x68	0x92	0x92	0x68	0x08	PAdr	0x72	ID	0x43	0x4c	DEV
02	ACC	STAT	0	0	0x8c	0x10	VIF	EtoT1	0x8c	0x11
VIF	EpaT1	0x8c	0x20	VIF	EtoT2	0x8c	0x21	VIF	EpaT2	0x02
0xFD	0xC9	0xFF	0x01	Vph1	0x02	0xFD	VIFE	0xFF	0x01	lph1
0x02	VIF	0xFF	0x01	Pph1	0x82	0x40	VIF	0xFF	0x01	Prph1
0x02	0xFD	0xC9	0xFF	0x02	Vph2	0x02	0xFD	VIFE	0xFF	0x02
lph2	0x02	VIF	0xFF	0x02	Pph2	0x82	0x40	VIF	0xFF	0x02
Prph2	0x02	0xFD	0xC9	0xFF	0x03	Vph3	0x02	0xFD	VIFE	0xFF
0x03	lph3	0x02	VIF	0xFF	0x03	Pph3	0x82	0x40	VIF	0xFF
0x03	Prph3	0x02	0xFF	0x68	RappW	0x02	VIF	0xFF	0x00	Ptot
0x82	0x40	VIF	0xFF	0x00	Prtot	0x01	0xFF	0x13	Cur_Tar	Csum
0x16										
<b>Konstanten</b>		<b>Variable à 1 Byte</b>			<b>Variable à 2 Bytes</b>			<b>Variable à 4 Bytes</b>		

Byte	Inhalt	Typ	Beschreibung	Herstellerspezifisch
23 – 26	EtoT1 = x	4 b. BCD	T1 total	
30 – 33	EpaT1 = x	4 b. BCD	T1 partial	
37 – 40	EtoT2 = x	4 b. BCD	T2 total	
44 – 47	EpaT2 = x	4 b. BCD	T2 partial	
53 – 54	Vph1 = x	2b. Integer	Spannung Phase 1	
60 – 61	lph1 = x	2b. Integer	Strom Phase 1	
66 – 67	Pph1 = x	2b. Integer	Leistung Phase 1	
73 – 74	Prph1 = x	2b. Integer	Blindleistung Phase 1	
80 – 81	Vph2 = x	2b. Integer	Spannung Phase 2	
87 – 88	lph2 = x	2b. Integer	Strom Phase 2	
93 – 94	Pph2 = x	2b. Integer	Leistung Phase 2	
100 – 101	Prph2 = x	2b. Integer	Blindleistung Phase 2	
107 – 108	Vph3 = x	2b. Integer	Spannung Phase 3	
114 – 115	lph3 = x	2b. Integer	Strom Phase 3	
120 – 121	Pph3 = x	2b. Integer	Leistung Phase 3	
127 – 128	Prph3 = x	2b. Integer	Blindleistung Phase 3	
132 – 133	RappW = x	2b. Integer	Wandlerverhältnis	x (=0 für ALE3)
138 – 139	Ptot = x	2b. Integer	Leistung total	
145 – 146	Prtot = x	2b. Integer	Blindleistung total	
150	Cur_Tar	1b. Integer	Aktueller Tarif	

Einheit mit Multiplikator		ALE3	
I	(Strom)	0.1	[ A ]
U	(Spannung)	1	[ V ]
P <sub>active</sub>	(Leistung)	0.01	[ kW ]
P <sub>reactive</sub>	(Blindleistung)	0.01	[ kVAR ]
E	(Verbrauch)	0.01	[ kWh ]



## Telegrammaufbau (detailliert)

Byte	Wert	Beschreibung
1	0x68	Start
2	0x92	Feldlänge
3	0x92	Feldlänge
4	0x68	Start
5	0x08	C
6	A	Primäradresse
7	0x72	CI
8	x	ID1 (LSB)
9	x	ID2
10	x	ID3
11	x	ID4 (MSB)
12	0x43	MAN1
13	0x4C	MAN2
14	x	DEV (Typ-Version)
15	02	MED (Elektrisch)
16	x	ACC
17	Siehe Fussnote*	STAT
18	0	SIG1
19	0	SIG2
20	0x8C	DIF
21	0x10	DIFE
22	0x04 0x05	VIF 0.01 kWh 0.1 kWh
23	EtoT1_4	T1 Total
24	EtoT1_3	
25	EtoT1_2	
26	EtoT1_1	
27	0x8C	DIF
28	0x11	DIFE
29	0x04 0x05	VIF 0.01 kWh 0.1 kWh
30	EpaT1_4	T1 Partial
31	EpaT1_3	
32	EpaT1_2	
33	EpaT1_1	
34	0x8C	DIF
35	0x20	DIFE
36	0x04 0x05	VIF 0.01 kWh 0.1 kWh
37	EtoT2_4	T2 Total = 0 bei AWD3
38	EtoT2_3	
39	EtoT2_2	
40	EtoT2_1	
41	0x8C	DIF
42	0x21	DIFE
43	0x04 0x05	VIF 0.01 kWh 0.1 kWh
44	EpaT2_4	T2 Partial = 0 bei AWD3
45	EpaT2_3	
46	EpaT2_2	
47	EpaT2_1	

Byte	Wert	Beschreibung
48	0x02	DIF
49	0xFD	VIF
50	0xC9	VIFE = 1 V
51	0xFF	VIFE
52	0x01	VIFE
53	Vph1_2	Spannung Phase 1
54	Vph1_1	
55	0x02	DIF
56	0xFD	VIF
57	0xDB 0xDC	VIFE 0.1 A 1 A
58	0xFF	VIFE
59	0x01	VIFE
60	Iph1_2	Strom Phase 1
61	Iph1_1	
62	0x02	DIF
63	0xAC 0xAD	VIF 0.01 kW 0.1 kW
64	0xFF	VIFE
65	0x01	VIFE
66	Pph1_2	Leistung Phase 1
67	Pph1_1	
68	0x82	DIF
69	0x40	DIFE
70	0xAC 0xAD	VIF 0.01 kvar 0.1 kvar
71	0xFF	VIFE
72	0x01	VIFE
73	Prph1_2	Blindleistung Phase 1
74	Prph1_1	
75	0x02	DIF
76	0xFD	VIF = 1 V
77	0xC9	VIFE
78	0xFF	VIFE
79	0x02	VIFE
80	Vph2_2	Spannung Phase 2
81	Vph2_1	
82	0x02	DIF
83	0xFD	VIF
84	0xDB 0xDC	VIFE 0.1 A 1 A
85	0xFF	VIFE
86	0x02	VIFE
87	Iph2_2	Strom Phase 2
88	Iph2_1	
89	0x02	DIF
90	0xAC 0xAD	VIF 0.01 kW 0.1 kW
91	0xFF	VIFE
92	0x02	VIFE
93	Pph2_2	Leistung Phase 2
94	Pph2_1	

Byte	Wert	Beschreibung
95	0x82	DIF
96	0x40	DIFE
97	0xAC 0xAD	VIF 0.01 kvar 0.1 kvar
98	0xFF	VIFE
99	0x02	VIFE
100	Prph2_2	Blindleistung Phase 2
101	Prph2_1	
102	0x02	DIF
103	0xFD	VIF = 1 V
104	0xC9	VIFE
105	0xFF	VIFE
106	0x03	VIFE
107	Vph3_2	Spannung Phase 3
108	Vph3_1	
109	0x02	DIF
110	0xFD	VIF
111	0xDB 0xDC	VIFE 0.1 A 1 A
112	0xFF	VIFE
113	0x03	VIFE
114	lph3_2	Strom Phase 3
115	lph3_1	
116	0x02	DIF
117	0xAC 0xAD	VIF 0.01 kW 0.1 kW
118	0xFF	VIFE
119	0x03	VIFE
120	Pph3_2	Leistung Phase 3
121	Pph3_1	

Byte	Wert	Beschreibung
122	0x82	DIF
123	0x40	DIFE
124	0xAC 0xAD	VIF 0.01 kvar 0.1 kvar
125	0xFF	VIFE
126	0x03	VIFE
127	Prph3_2	Blindleistung Phase 3
128	Prph3_1	
129	0x02	DIF
130	0xFF	VIF
131	0x68	VIFE
132	RappW_2	Wandlervhältnis
133	RappW_1	= 0 bei ALE3
134	0x02	DIF
135	0xAC 0xAD	VIF 0.01 kW 0.1 kW
136	0xFF	VIFE
137	0x00	VIFE
138	Ptot_2	Leistung Total
139	Ptot_1	
140	0x82	DIF
141	0x40	DIFE
142	0xAC 0xAD	VIF 0.01 kvar 0.1 kvar
143	0xFF	VIFE
144	0x00	VIFE
145	Prtot_2	Blindleistung Total
146	Prtot_1	
147	0x01	DIF
148	0xFF	VIF
149	0x13	VIFE
150	0 4	Cur_Tar =0 für AWD3 Tarif 1 Tarif 2
151	x	Checksumme
152	0x16	Stop

#### \* Fussnote

Byte	Bit	Wert	Name	Beschreibung	Standard
17			STAT	Statusregister	
	0	b'xxxx xxx0'	Application_busy	Unbenutzt, ist immer 0	M-Bus
	1	b'xxxx xx1x'	Any_Application_Error	Wird gesetzt, wenn die interne Kommunikation nicht funktioniert	M-Bus
	2	b'xxxx x0xx'	Power_low	Unbenutzt, ist immer 0	M-Bus
	3	b'xxxx 1xxx'	Permanent_Error	Wird gesetzt, wenn der Zählertyp im Initialisierungsframe nicht gefunden werden konnte	M-Bus
	4	b'xxx1 xxxx'	Temporary_Error	Wird beim Initialisieren gesetzt und erst dann wieder zurückgesetzt, wenn alle Werte einmal erfolgreich ausgelesen wurden. Während dieses Bit gesetzt ist, enthält das RSP_UD-Telegramm keine Werte	M-Bus
	5	b'xx1x xxxx'	Internal data refresh not ready	Ist solange gesetzt, wie die interne Kommunikation von anderen Prozessen unterbrochen ist	Definiert von SBC
	6 und 7	b'00xx xxxx'	not defined	Unbenutzt, sind immer 0	Unbenutzt

## Initialisierung

Anfrage: SND-NKE  
Antwort: 0xE5

### Telegrammaufbau (kurz)

0x10	0x40	Padr	Csum	0x16
------	------	------	------	------

### Telegrammaufbau (detailliert)

Byte	Wert	Beschreibung
1	0x10	Start
2	0x40	Senden oder antworten, Reset
3		Primäradresse
4		Checksumme
5	0x16	Stop

## Primäradresse ändern

Anfrage: SND\_UD  
(Byte 6 = momentane M-Bus Adresse;  
Byte 10 = neue Adresse)  
Antwort: 0xE5

### Telegrammaufbau (kurz)

0x68	0x06	0x06	0x68	0x53	Padr
0x51	0x01	0x7A	New A	Csum	0x16

### Telegrammaufbau (detailliert)

Byte	Wert	Beschreibung
1	0x68	Start
2	0x06	Feldlänge
3	0x06	Feldlänge
4	0x68	Start
5	0x53	C
6		Primäradresse
7	0x51	CI
8	0x01	DIF
9	0x7A	VIF
10		Neue Adresse
11		Checksumme
12	0x16	Stop

## Zurücksetzen ACC (Application Reset)

Anfrage: SND\_UD  
Antwort: 0xE5

### Telegrammaufbau (kurz)

0x68	0x03	0x03	0x68	0x53	Padr
0x50	Csum	0x16			

### Telegrammaufbau (detailliert)

Byte	Wert	Beschreibung
1	0x68	Start
2	0x03	Feldlänge
3	0x03	Feldlänge
4	0x68	Start
5	0x53	C
6		Primäradresse
7	0x50	CI
8		Checksumme
9	0x16	Stop

## Reset T<sub>part</sub> (Application Reset mit Subcode)

Anfrage: SND\_UD  
(Reset Counter: 0x01 = T<sub>1part</sub>      0x02 = T<sub>2part</sub>)  
Antwort: 0xE5

### Telegrammaufbau (kurz)

0x68	0x04	0x04	0x68	0x53	Padr
0x50	Reset	Csum	0x16		

### Telegrammaufbau (detailliert)

Byte	Wert	Beschreibung
1	0x68	Start
2	0x04	Feldlänge
3	0x04	Feldlänge
4	0x68	Start
5	0x53	C
6		Primäradresse
7	0x50	CI
8	0x01 0x02	Reset Counter T <sub>1part</sub> T <sub>2part</sub>
9		Checksumme
10	0x16	Stop

## Sekundär Adressierung

Anfrage: SND\_UD  
Antwort: 0xE5



EAC Konformitätszeichen für Maschinen-Exporte nach  
Russland, Kasachstan und Belarus

### Telegrammaufbau (kurz)

0x68	0x0B	0x0B	0x68	0x53	0xFD
0x52	ID1	ID2	ID3	ID4	MAN1
MAN2	DEV	MED	Csum	0x16	

### Telegrammaufbau (detailliert)

Byte	Wert	Beschreibung
1	0x68	Start
2	0x0B	Feldlänge
3	0x0B	Feldlänge
4	0x68	Start
5	0x53	C
6	0xFD	Selektionsadresse für Sekundäradressierung
7	0x52	CI
8	ID1	ID1
9	ID2	ID2
10	ID3	ID3
11	ID4	ID4
12	MAN1	MAN1
13	MAN2	MAN2
14	DEV	DEV
15	MED	MED
16	Csum	Csum
17	0x16	Stop

#### Saia-Burgess Controls AG

Bahnhofstrasse 18 | 3280 Murten, Schweiz  
T +41 26 580 30 00 | F +41 26 580 34 99  
www.saia-pcd.com

support@saia-pcd.com | www.sbc-support.com