

Contatore di energia trifase con interfaccia M-Bus

I contatori di energia con interfaccia M-Bus integrata consentono la lettura di tutti i dati principali quali l'energia, la corrente, la tensione e la potenza (attiva e reattiva).

Caratteristiche

- Contatore di energia trifase, 3 × 230/400 VAC 50 Hz
- Misurazione diretta fino 65 A
- Visualizzazione di energia, potenza, tensione e corrente
- Visualizzazione della potenza attiva totale
- Interfaccia M-Bus per la richiesta dati
- Potenza reattiva per ogni fase e/o tutte le fasi, disponibili tramite interfaccia M-Bus
- Possibilità di indirizzare fino a 250 contatori tramite gli indirizzi primari
- Display a 7 cifre
- Possibile sigillo piombato con apposito coperchietto (fornito come optional)
- Classe di precisione B conformemente alla EN50470-3, classe di precisione 1 conformemente alla IEC62053-21

Numero di ordinazione

Versione standard: ALE3D5FM10C2A00

Versione MID: ALE3D5FM10C3A00

Piombatura 4 104 7485 0

Dati tecnici

Classe precisione	B conformemente alla EN50470-3, 1 conformemente alla IEC62053-21
Tensione di esercizio	3 × 230/400VAC, 50 Hz Tolleranza -20% / +15%
Corrente di riferimento	Iref = 10 A I _{max} = 65 A
Corrente massima	
Corrente di avvio	I _{st} = 40 mA I _{min} = 0.5 A
Corrente minima	
Potenza assorbita	Attiva 0.4 W per fase
Range di conteggio	00'000.00... 99'999.99 100'000.0... 999'999.9
Display	LCD retroilluminato, altezza cifre 6 mm
Display senza tensione di rete	LCD con condensatore Max. 2 volte in 10 giorni
Impulsi per kWh	LED: 1000 Imp./kWh

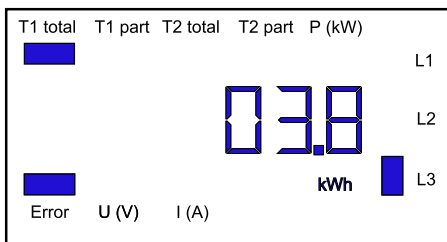


Montaggio

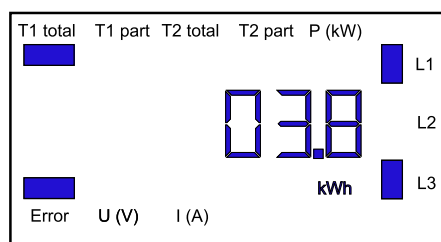
Montaggio	Su guida DIN da 35 mm in conformità alla EN60715TH35
Morsetti terminali circuito principale	Sezione dei conduttori 1.5...16 mm ² , Cacciavite Pozidrive Nr. 1, cacciavite piatto Nr. 2, coppia di serraggio 1.5...2 Nm
Morsetti terminali Circuito di controllo	Sezione dei conduttori 2.5 mm ² , Cacciavite Pozidrive Nr. 0 oppure cacciavite piatto Nr. 2, coppia di serraggio 0.8 Nm
Caratteristiche di isolamento	- 4 kV / 50 Hz Test secondo VDE0435 parte contatori di energia - 6 kV 1.2/50 μs tensione di picco conformemente alla IEC 255-4 - 2 kV / 50 Hz 4 Test secondo VDE0435 per interfaccia - Classe di protezione II
Temperatura ambiente	-25°...+55° C
Temperatura di stoccaggio	-30°...+85° C
Ambienti	meccanici M2 elettromagnetici E2
Umidità relativa	75% senza condensa
EMC/resistenza a disturbi	- Surge conformemente alla IEC61000-4-5: nel circuito elettrico principale 4 kV nell'interfaccia M-Bus 1 kV - Burst conformemente alla IEC61000-4-4: nel circuito elettrico principale 4 kV nell'interfaccia M-Bus 1 kV - ESD conformemente alla IEC61000-4-2: Contatto 8 kV, aria 15 kV

Visualizzazione errore

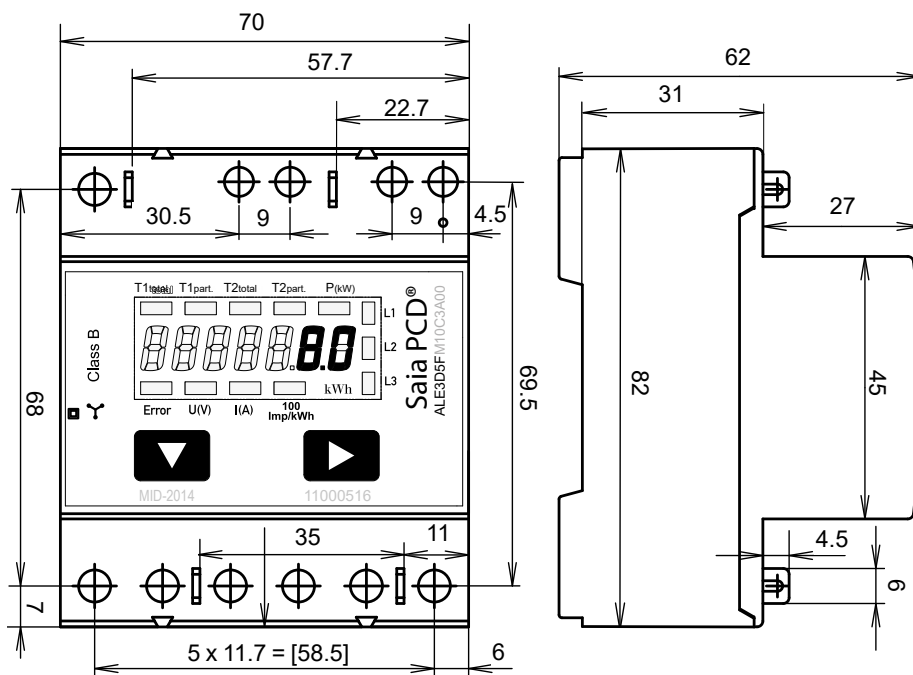
Esempio: Errore di collegamento su L3



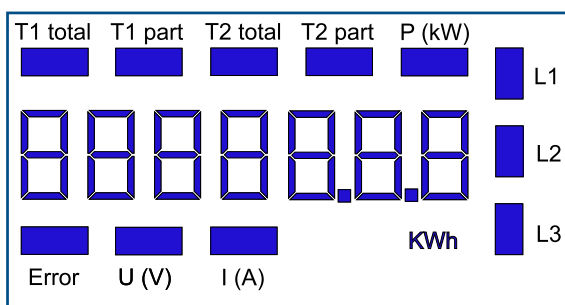
Esempio: Errore di collegamento su L1 e L3



Dimensioni

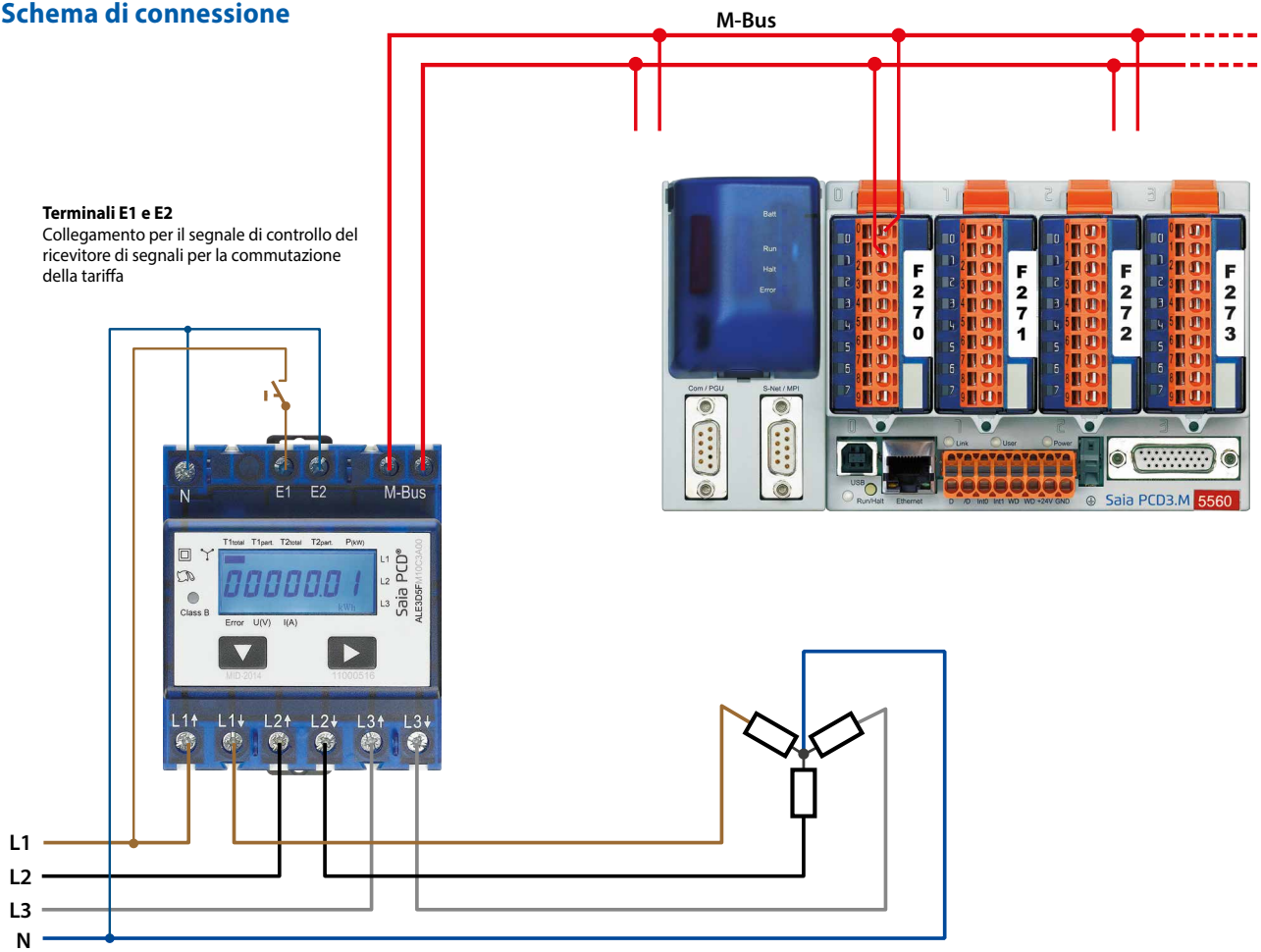


Visualizzazione elementi, misurazione diretta



- ▶ T1 total Indica il consumo totale per la tariffa 1
- ▶ T1 part Indica il consumo parziale per la tariffa 1. Questo valore è azzerabile
- ▶ T2 total Indica il consumo totale per la tariffa 2
- ▶ T2 part Indica il consumo parziale per la tariffa 2. Questo valore è azzerabile
- ▶ P (kW) Indica la potenza istantanea per fase o per tutte le fasi
- ▶ U (V) Indica la tensione per fase
- ▶ I (A) Indica la corrente per fase
- ▶ kWh Indica le unità kWh nella visualizzazione del consumo
- ▶ L1/L2/L3 In caso di messaggio di P, U, I o di errore viene indicata la fase corrispondente
- ▶ Error In caso di assenza di fase o direzione errata della corrente. Viene anche indicata la fase corrispondente.

Schema di connessione



Versioni FW

In autunno 2016, è stata lanciata una nuova versione FW. Dal firmware 1.3.3.6, impostando le variazioni dei velocità di trasmissione è cambiato.

- La velocità di trasmissione non è più riconosciuto automaticamente, deve essere cambiato utilizzando i due tasti e del display a cristalli liquidi (Vedere le pagine 4 e 5).
- La velocità di trasmissione può essere modificata anche tramite un telegramma M-Bus (vedere le pagine 6 e 7).

Fino al versione FW1.3.3.5

Dati tecnici M-Bus

Sistema Bus	M-Bus
Normattiva	EN13757
Protocollo Bus	Conforme alla specifica M-Bus
Velocità di trasmissione	300, 2400, 9600 Bd. La velocità di trasmissione viene riconosciuta automaticamente
Temp di reazione	Scrittura: fino a 60 ms
	Letture: fino a 60 ms

Trasmissione dati

- ▶ Quando avviene la lettura dei valori, tutti i valori vengono trasferiti in un telegramma.
- ▶ Se vengono supportati i seguenti telegrammi (per ulteriori informazioni vedi pagina 6):
 - Inizializzazione SND_NKE Risposta: 0xE5
 - Lettura del contatore REQ_UD2 Risposta: RSP_UD
 - Modifica indirizzo primario SND_UD Risposta: 0xE5
 - Reset T_{part} SND_UD Risposta: 0xE5
- ▶ L'apparecchio non risponde a richieste sconosciute.
- ▶ La velocità di trasmissione viene riconosciuta automaticamente
- ▶ L'apparecchio è dotato di sistema di monitoraggio della tensione. In caso di una interruzione della tensione, i registri vengono iscritti nell'EEPROM.

Modifica dell'indirizzo primario M-Bus

- ▶ Per modificare l'indirizzo primario M-Bus, tenere premuto ▶
- ▶ Nel seguente menu, ▼ aumenta l'indirizzo di 10, ▶ aumenta l'indirizzo primario di 1
- ▶ Al raggiungimento dell'indirizzo desiderato, aspettare finché riappare la visualizzazione principale

Indirizzo secondario

- ▶ E' possibile comunicare con il contatore tramite l'utilizzo dell'indirizzo secondario, in cocordanza con la norma EN13757
- ▶ L'utilizza di Wild Cards é possibile

A partire dalla versione FW1.3.3.6

Dati tecnici M-Bus

Sistema Bus	M-Bus
Normativa	EN13757
Lunghezza del bus	Conforme alla specifica M-Bus
Velocità di trasmissione	300, 2400, 9600 Bd (impostazione di fabbrica: 2400 Bd). La velocità di trasmissione è selezionabile tramite il display/M-Bus.
Tempo di reazione	Scrittura: fino a 60 ms
	Letture: fino a 60 ms

Trasmissione dati

- ▶ Quando avviene la lettura dei valori, tutti i valori vengono trasferiti in un telegramma.
- ▶ Se vengono supportati i seguenti telegrammi (per ulteriori informazioni vedi pagina 8):
 - Inizializzazione SND_NKE Risposta: 0xE5
 - Lettura del contatore REQ_UD2 Risposta: RSP_UD
 - Modifica indirizzo primario SND_UD Risposta: 0xE5
 - Reset T_{part} SND_UD Risposta: 0xE5
 - Selezione dello slave per l'indirizzamento secondario SND_UD Risposta: 0xE5
 - Modifica della velocità di trasmissione SND_UD Risposta: 0xE5
- ▶ L'apparecchio non risponde a richieste sconosciute.
- ▶ L'apparecchio è dotato di sistema di monitoraggio della tensione. In caso di una interruzione della tensione, i registri vengono iscritti nell'EEPROM.

Modifica dell'indirizzo primario M-Bus

- ▶ Per modificare l'indirizzo primario M-Bus, tenere premuto ▶ per 3 secondi, quindi premere ▶ di nuovo
- ▶ Nel seguente menu, ▼ aumenta l'indirizzo di 10,
 - ▶ aumenta l'indirizzo primario di 1
- ▶ Al raggiungimento dell'indirizzo desiderato, aspettare finché riappare la visualizzazione principale

Indirizzo secondario

- ▶ E' possibile comunicare con il contatore tramite l'utilizzo dell'indirizzo secondario, in coerenza con la norma EN13757
- ▶ L'utilizzo di Wild Cards è possibile

Per modificare la velocità di trasmissione:

Versione 1 (con tasti locali e LCD):

- Per modificare il baud rate di M-Bus tenere premuto il tasto ▶ per 3 secondi, premere ▼, una volta, e poi una volta ▶
- Nel menu seguente, ▼ cambia il baud rate da 300 a 9600 baud e 2400 baud
- Al raggiungimento del baud rate desiderato attendere finché riappare la visualizzazione principale

Versione 2 (utilizzando M-Bus):

- Trasmissione: 9600 → telegramma: 0x68 0x03 0x03 0x68 0x43 <addr> **0xBD** <cs> 0x16
2400 → telegramma: 0x68 0x03 0x03 0x68 0x43 <addr> **0xBB** <cs> 0x16
300 → telegramma: 0x68 0x03 0x03 0x68 0x43 <addr> **0xB8** <cs> 0x16
- Risposta: 0xE5 (inviato con il vecchio baud rate)
- Per convalidare e salvare le modifiche in modo permanente, il master M-Bus deve comunicare, per i prossimi 10 minuti, con lo slave con la nuova velocità di trasmissione (EN13757-3).

Campo informazioni valori (VIF)

Fornisce informazioni sul moltiplicatore e l'unità del blocco dati seguente

Estensione campo informazioni valori (VIFE)

Fornisce informazioni dettagliate sul moltiplicatore e l'unità del blocco dati seguente

Campo informazioni dati (DIF)

Specifica come devono essere interpretati i dati dal master in termini di lunghezza e la codifica

Estensione campo informazioni dati (DIFE)

Fornisce informazioni sulla tariffa o sottounità del blocco dati seguente

Letture contatore

Richiesta: REQ_UD2

Risposta: RSP_UD (vedi Struttura telegramma)

Struttura telegramma

0x68	0x92	0x92	0x68	0x08	PAdr	0x72	ID	0x43	0x4c	DEV
02	ACC	STAT	0	0	0x8c	0x10	VIF	EtoT1	0x8c	0x11
VIF	EpaT1	0x8c	0x20	VIF	EtoT2	0x8c	0x21	VIF	EpaT2	0x02
0xFD	0xC9	0xFF	0x01	Vph1	0x02	0xFD	VIFE	0xFF	0x01	lph1
0x02	VIF	0xFF	0x01	Pph1	0x82	0x40	VIF	0xFF	0x01	Prph1
0x02	0xFD	0xC9	0xFF	0x02	Vph2	0x02	0xFD	VIFE	0xFF	0x02
lph2	0x02	VIF	0xFF	0x02	Pph2	0x82	0x40	VIF	0xFF	0x02
Prph2	0x02	0xFD	0xC9	0xFF	0x03	Vph3	0x02	0xFD	VIFE	0xFF
0x03	lph3	0x02	VIF	0xFF	0x03	Pph3	0x82	0x40	VIF	0xFF
0x03	Prph3	0x02	0xFF	0x68	RappW	0x02	VIF	0xFF	0x00	Ptot
0x82	0x40	VIF	0xFF	0x00	Prtot	0x01	0xFF	0x13	Cur_Tar	Csum
0x16										
Constanti		Variabile su 1 byte			Variabile su 2 byte			Variabile su 4 byte		

Byte	Contenuto	Tipo	Descrizione	Specifica produttore
23 - 26	EtoT1 = x	4 b. BCD	T1 totale	
30 - 33	EpaT1 = x	4 b. BCD	T1 parziale	
37 - 40	EtoT2 = x	4 b. BCD	T2 totale	
44 - 47	EpaT2 = x	4 b. BCD	T2 parziale	
53 - 54	Vph1 = x	2b. Numero intero	Tensione Fase 1	
60 - 61	lph1 = x	2b. Numero intero	Corrente Fase 1	
66 - 67	Pph1 = x	2b. Numero intero	Potenza Fase 1	
73 - 74	Prph1 = x	2b. Numero intero	Potenza reattiva Fase 1	
80 - 81	Vph2 = x	2b. Numero intero	Tensione Fase 2	
87 - 88	lph2 = x	2b. Numero intero	Corrente Fase 2	
93 - 94	Pph2 = x	2b. Numero intero	Potenza Fase 2	
100 - 101	Prph2 = x	2b. Numero intero	Potenza reattiva Fase 2	
107 - 108	Vph3 = x	2b. Numero intero	Tensione Fase 3	
114 - 115	lph3 = x	2b. Numero intero	Corrente Fase3	
120 - 121	Pph3 = x	2b. Numero intero	Corrente Fase 3	
127 - 128	Prph3 = x	2b. Numero intero	Potenza reattiva Fase 3	
132 - 133	RappW = x	2b. Numero intero	Rapporto del trasformatore	x (=0 per ALE3)
138 - 139	Ptot = x	2b. Numero intero	Potenza totale	
145 - 146	Prtot = x	2b. Numero intero	Potenza totale reattiva	
150	Cur_Tar	1b. Numero intero	Tariffa corrente	

Unità con moltiplicatore		ALE3	
I	(Corrente)	0.1	[A]
U	(Tensione)	1	[V]
P _{attiva}	(Potenza)	0.01	[kW]
P _{reattiva}	(Potenza reattiva)	0.01	[kVAR]
E	(Energia assorbita)	0.01	[kWh]

Struttura telegramma (dettagliata)

Byte	Valore	Descrizione
1	0x68	Start
2	0x92	Lunghezza campo
3	0x92	Lunghezza campo
4	0x68	Start
5	0x08	C
6	A	Indirizzo primario
7	0x72	CI
8	x	ID1 (LSB)
9	x	ID2
10	x	ID3
11	x	ID4 (MSB)
12	0x43	MAN1
13	0x4C	MAN2
14	x	DEV (Typo-Versione)
15	02	MED (Elettrico)
16	x	ACC
17	* si veda la nota	STAT
18	0	SIG1
19	0	SIG2
20	0x8C	DIF
21	0x10	DIFE
22	0x04 0x05	VIF 0.01 kWh 0.1 kWh
23	EtoT1_4	T1 Totale
24	EtoT1_3	
25	EtoT1_2	
26	EtoT1_1	
27	0x8C	DIF
28	0x11	DIFE
29	0x04 0x05	VIF 0.01 kWh 0.1 kWh
30	EpaT1_4	T1 Parziale
31	EpaT1_3	
32	EpaT1_2	
33	EpaT1_1	
34	0x8C	DIF
35	0x20	DIFE
36	0x04 0x05	VIF 0.01 kWh 0.1 kWh
37	EtoT2_4	T2 Totale = 0 con AWD3
38	EtoT2_3	
39	EtoT2_3	
40	EtoT2_1	
41	0x8C	DIF
42	0x21	DIFE
43	0x04 0x05	VIF 0.01 kWh 0.1 kWh
44	EpaT2_4	T2 Parziale = 0 con AWD3
45	EpaT2_3	
46	EpaT2_2	
47	EpaT2_1	

Byte	Valore	Descrizione
48	0x02	DIF
49	0xFD	VIF
50	0xC9	VIFE = 1 V
51	0xFF	VIFE
52	0x01	VIFE
53	Vph1_2	Tensione Fase 1
54	Vph1_1	
55	0x02	DIF
56	0xFD	VIF
57	0xDB 0xDC	VIFE 0.1 A 1 A
58	0xFF	VIFE
59	0x01	VIFE
60	lph1_2	Corrente Fase 1
61	lph1_2	
62	0x02	DIF
63	0xAC 0xAD	VIF 0.01 kW 0.1 kW
64	0xFF	VIFE
65	0x01	VIFE
66	Pph1_2	Potenza Fase 1
67	Pph1_1	
68	0x82	DIF
69	0x40	DIFE
70	0xAC 0xAD	VIF 0.01 kVAR 0.1 kVAR
71	0xFF	VIFE
72	0x01	VIFE
73	Prph1_2	Potenza reattiva Fase 1
74	Prph1_1	
75	0x02	DIF
76	0xFD	VIF = 1 V
77	0xC9	VIFE
78	0xFF	VIFE
79	0x02	VIFE
80	Vph2_2	Tensione Fase 2
81	Vph2_1	
82	0x02	DIF
83	0xFD	VIF
84	0xDB 0xDC	VIFE 0.1 A 1 A
85	0xFF	VIFE
86	0x02	VIFE
87	lph2_2	Corrente Fase 2
88	lph2_1	
89	0x02	DIF
90	0xAC 0xAD	VIF 0.01 kW 0.1 kW
91	0xFF	VIFE
92	0x02	VIFE
93	Pph2_2	Potenza Fase 2
94	Pph2_1	

Byte	Valore	Descrizione
95	0x82	DIF
96	0x40	DIFE
97	0xAC 0xAD	VIF 0.01 kVAR 0.1 kVAR
98	0xFF	VIFE
99	0x02	VIFE
100	Prph2_2	Potenza reattiva Fase 2
101	Prph2_1	
102	0x02	DIF
103	0xFD	VIF = 1 V
104	0xC9	VIFE
105	0xFF	VIFE
106	0x03	VIFE
107	Vph3_2	Tensione Fase 3
108	Vph3_1	
109	0x02	DIF
110	0xFD	VIF
111	0xDB / 0xDC	VIFE 0.1 A / 1 A
112	0xFF	VIFE
113	0x03	VIFE
114	lph3_2	Corrente Fase 3
115	lph3_1	
116	0x02	DIF
117	0xAC 0xAD	VIF 0.01 kW 0.1 kW
118	0xFF	VIFE
119	0x03	VIFE
120	Pph3_2	Potenza Fase 3
121	Pph3_1	

Byte	Valore	Descrizione
122	0x82	DIF
123	0x40	DIFE
124	0xAC 0xAD	VIF 0.01 kVAR 0.1 kVAR
125	0xFF	VIFE
126	0x03	VIFE
127	Prph3_2	Potenza reattiva Fase 3
128	Prph3_1	
129	0x02	DIF
130	0xFF	VIF
131	0x68	VIFE
132	RappW_2	Rapporto del trasformatore
133	RappW_1	= 0 con ALE3
134	0x02	DIF
135	0xAC 0xAD	VIF 0.01 kW 0.1 kW
136	0xFF	VIFE
137	0x00	VIFE
138	Ptot_2	Potenza totale
139	Ptot_1	
140	0x82	DIF
141	0x40	DIFE
142	0xAC 0xAD	VIF 0.01 kVAR 0.1 kVAR
143	0xFF	VIFE
144	0x00	VIFE
145	Prtot_2	Potenza totale reattiva
146	Prtot_1	
147	0x01	DIF
148	0xFF	VIF
149	0x13	VIFE
150	0 4	Cur_Tar =0 per AWD3 Tariffa 1 Tariffa 2
151	x	Somma di controllo
152	0x16	Stop

*** nota**

Byte	Bit	Valore	Name	Descrizione	Standard
17			STAT	Registro di stato	
	0	b'xxxx xxx0'	Application_busy	Non utilizzato, è sempre 0	M-Bus
	1	b'xxxx xx1x'	Any_Application_Error	Questo bit viene attivato quando la comunicazione interna non funziona	M-Bus
	2	b'xxxx x0xx'	Power_low	Non utilizzato, è sempre 0	M-Bus
	3	b'xxxx 1xxx'	Permanent_Error	Questo bit viene attivato quando il tipo di contatore nel "frame" dell'inizializzazione non è stato trovato	M-Bus
	4	b'xxx1 xxxx'	Temporary_Error	Questo bit viene attivato durante la fase di inizializzazione e reimpostare quando tutti i valori sono stati letti una volta correttamente. Fintanto che questo bit è attivato, il telegramma RSP_UD non contiene alcun valore	M-Bus
	5	b'xx1x xxxx'	Internal data refresh not ready	Questo bit viene attivato durante la fase di inizializzazione e viene reimpostato quando tutti i valori sono stati letti una volta con successo	Definito da SBC
	6 e 7	b'00xx xxxx'	not defined	Non è utilizzati, sono sempre 0	Inutilizzati

Inizializzazione

Richiesta: SND-NKE
Risposta: 0xE5

Struttura telegramma (breve)

0x10	0x40	Padr	CSum	0x16
------	------	------	------	------

Struttura telegramma (dettagliata)

Byte	Valore	Descrizione
1	0x10	Start
2	0x40	Invio o risposta, reset
3		Indirizzo primario
4		Somma di controllo
5	0x16	Stop

Modifica indirizzo primario

Richiesta: SND_UD
(Byte 6 = indirizzo attuale M-Bus;
Byte 10 = nuovo indirizzo)
Risposta: 0xE5

Struttura telegramma (breve)

0x68	0x06	0x06	0x68	0x53	Padr
0x51	0x01	0x7A	New A	CSum	0x16

Struttura telegramma (dettagliata)

Byte	Valore	Descrizione
1	0x68	Start
2	0x06	Lunghezza campo
3	0x06	Lunghezza campo
4	0x68	Start
5	0x53	C
6		Indirizzo primario
7	0x51	CI
8	0x01	DIF
9	0x7A	VIF
10		Nuovo indirizzo
11		Somma di controllo
12	0x16	Stop

Reset ACC (reset applicazione)

Richiesta: SND_UD
Risposta: 0xE5

Struttura telegramma (breve)

0x68	0x03	0x03	0x68	0x53	Padr
0x50	CSum	0x16			

Struttura telegramma (dettagliata)

Byte	Valore	Descrizione
1	0x68	Start
2	0x03	Lunghezza campo
3	0x03	Lunghezza campo
4	0x68	Start
5	0x53	C
6		Indirizzo primario
7	0x50	CI
8		Somma di controllo
9	0x16	Stop

Reset T_{parziale} (Reset applicazione con sottocodice)

Richiesta: SND_UD
(Reset Contatore: 0x01 = T1_{Parziale} 0x02 = T2_{Parziale})
Risposta: 0xE5

Struttura telegramma (breve)

0x68	0x04	0x04	0x68	0x53	Padr
0x50	Reset	CSum	0x16		

Struttura telegramma (dettagliata)

Byte	Valore	Descrizione
1	0x68	Start
2	0x04	Lunghezza campo
3	0x04	Lunghezza campo
4	0x68	Start
5	0x53	C
6		Indirizzo primario
7	0x50	CI
8	0x01 0x02	Reset contatore T1 _{Parziale} T2 _{Parziale}
9		Somma di controllo
10	0x16	Stop

Indirizzo secondario

Richiesta: SND_UD
Risposta: 0xE5



Marchio di conformità della EAC per le esportazioni di macchinari per la Russia, il Kazakistan e la Bielorussia

Struttura telegramma (breve)

0x68	0x0B	0x0B	0x68	0x53	0xFD
0x52	ID1	ID2	ID3	ID4	MAN1
MAN2	DEV	MED	Csum	0x16	

Struttura telegramma (dettagliata)

Byte	Valore	Descrizione
1	0x68	Start
2	0x0B	Lunghezza campo
3	0x0B	Lunghezza campo
4	0x68	Start
5	0x53	C
6	0xFD	Selezione indirizzo per l'indirizzamento secondario
7	0x52	CI
8	ID1	ID1
9	ID2	ID2
10	ID3	ID3
11	ID4	ID4
12	MAN1	MAN1
13	MAN2	MAN2
14	DEV	DEV
15	MED	MED
16	Csum	Csum
17	0x16	Stop

Saia-Burgess Controls AG

Bahnhofstrasse 18 | 3280 Murten, Svizzera
T +41 26 580 30 00 | F +41 26 580 34 99
www.saia-pcd.com

support@saia-pcd.com | www.sbc-support.com