

Compteur d'énergie bidirectionnel triphasé avec interface S-Bus

Les compteurs d'énergie bidirectionnels avec interface S-Bus permettent la lecture de toutes les données pertinentes comme l'énergie (totale et partielle), le courant et la tension par phase, la puissance active et réactive par phase ou comme puissance totale.

Données caractéristiques

- ▶ Compteur d'énergie triphasé, 3 × 230 / 400 VCA 50 Hz
- ▶ A mesure directe jusqu'à 65 A dans les deux sens de courant
- ▶ Affichage de la puissance active, de la tension et du courant par phase
- ▶ Affichage de la puissance active totale
- ▶ Interface S-Bus pour consulter les données
- ▶ Puissance réactive par phase ou totale disponible via l'interface
- ▶ Jusqu'à 254 compteurs d'énergie peuvent être raccordés à une interface S-Bus.
- ▶ Affichage LCD 7 chiffres pour alimentation et récupération d'énergie
- ▶ Plombable avec cache comme accessoire
- ▶ Classe de précision B conformément à l'EN 50470-3, Classe de précision 1 conformément à l'IEC 62053-21

Référence

Version standard : ALE3B5FS00C2A00
Version MID: ALE3B5FS00C3A00
Cache à plomber: 4 104 7485 0

Caractéristiques techniques

Classe de précision	B conformément à l'EN 50470-3, 1 conformément à l'IEC 62053-21
Tension de fonctionnement	3 × 230 / 400 VCA, 50 Hz Tolérance -20 %/+15 %
Courant de référence/ maximal	$I_{ref} = 10 \text{ A}$, $I_{max} = 65 \text{ A}$
Courant de démarrage/ minimal	$I_{st} = 40 \text{ mA}$, $I_{min} = 0,5 \text{ A}$
Puissance absorbée	Active 0,4W par phase
Plage de comptage	00'000.00... 99'999.99 100'000.0... 999'999.9
Affichage	LCD rétro-éclairé, chiffres de 6 mm de haut
Affichage sans tension secteur	LCD protégé par condensateur maximum 2 fois pendant 10 jours
Impulsion par kWh	LED: 1000 imp./kWh

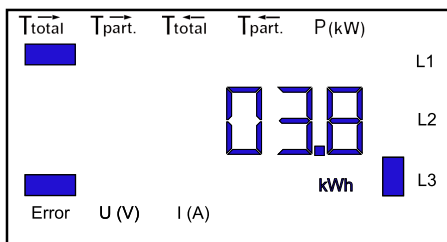


Montage

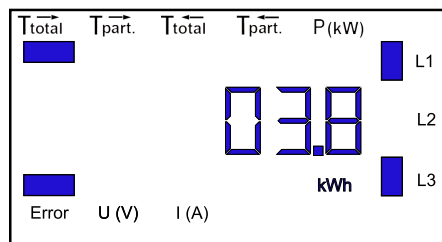
Montage	sur profilé chapeau 35 mm conformément à l'EN60715TH35
Raccords Circuit principal	Section de câble 1,5–16 mm ² , Tournevis Pozidrive Nr. 1, Tournevis pour vis à tête fendue Nr.2, Couple de serrage 1,5–2 Nm
Raccords Circuit de commande	Section de câble max. 2,5 mm ² , Tournevis Pozidrive Nr.0 ou tournevis pour vis à tête fendue Nr.2, Couple de serrage 0,8 Nm
Propriétés d'isolation	– 4 kV / 50 Hz conformément à VDE0435 pour Compteur d'énergie – 6 kV 1,2 / 50 μs conformément à l'IEC255-4 – 2 kV / 50 Hz conformément à VDE0435 pour interface – Classe de protection des appareils II
Température ambiante	–25 °...+55°C
Température de stockage	–30 °...+85°C
Environnement	Mechanical M2 Electromagnetic E2
Humidité de l'air relative	75 % sans condensation
CEM/Immunité	– Tension Surge conformément à l'IEC61000-4-5 sur le circuit principal 4 kV sur l'interface S-Bus 1 kV – Tension Burst conformément à l'IEC61000-4-4, sur le circuit principal 4 kV sur l'interface S-Bus 1 kV – Décharges électrostatiques conformément à l'IEC61000-4-2, Contact 8 kV, air 15 kV

Affichage des erreurs

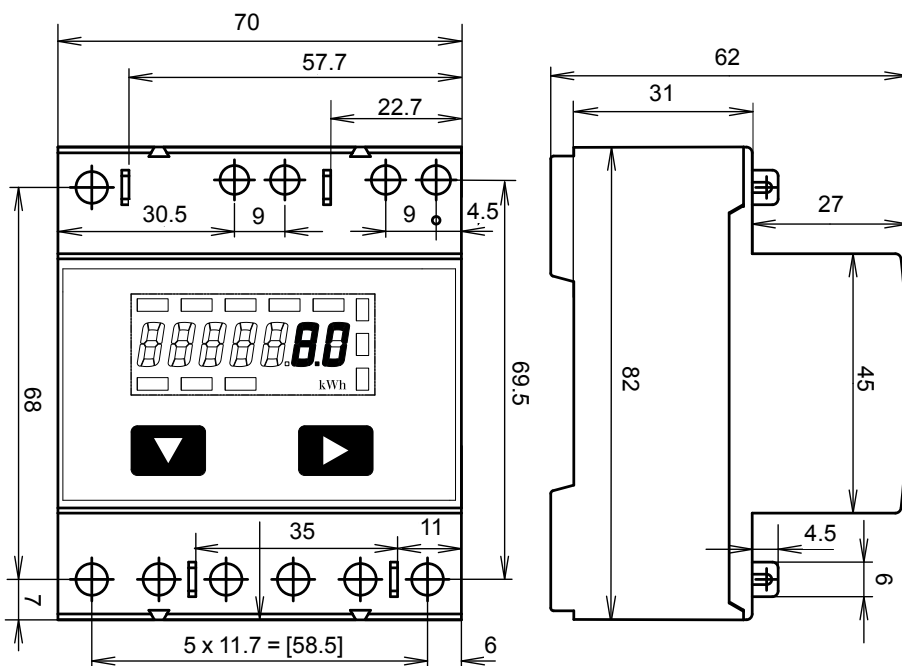
Exemple : Erreur de raccordement sur L3



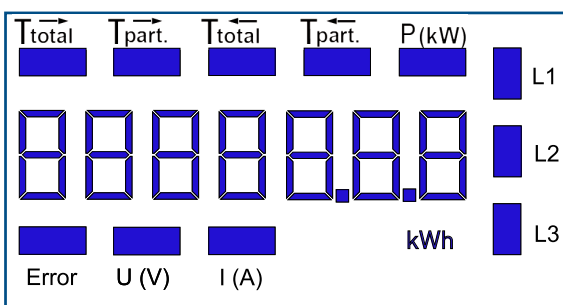
Exemple : Erreur de raccordement sur L1 et L3



Dimensions



Éléments d'affichage, mesure directe



- ▶ T_{total} Affiche la consommation totale
- ▶ $T_{part.}$ Affiche la consommation partielle pour , cette valeur est réinitialisable
- ▶ T_{total} Affiche la consommation totale
- ▶ $T_{part.}$ Affiche la consommation partielle pour , cette valeur est réinitialisable
- ▶ P (kW) Affiche la puissance actuelle par phase ou pour toutes les phases
Courant « \leftarrow » = Alimentation (P positif)
Courant « \rightarrow » = Récupération (P négatif)
- ▶ U (V) Affiche la tension par phase
- ▶ I (A) Affiche le courant par phase
- ▶ kWh Affiche l'unité kWh pour l'affichage de la consommation ou de la récupération d'énergie
- ▶ L1/L2/L3 Pour l'affichage P, U, I ou Error, la phase correspondante est affichée
- ▶ Error En cas de phase défectueuse. La phase correspondante est également affichée.

Menu pour afficher les valeurs sur le LCD

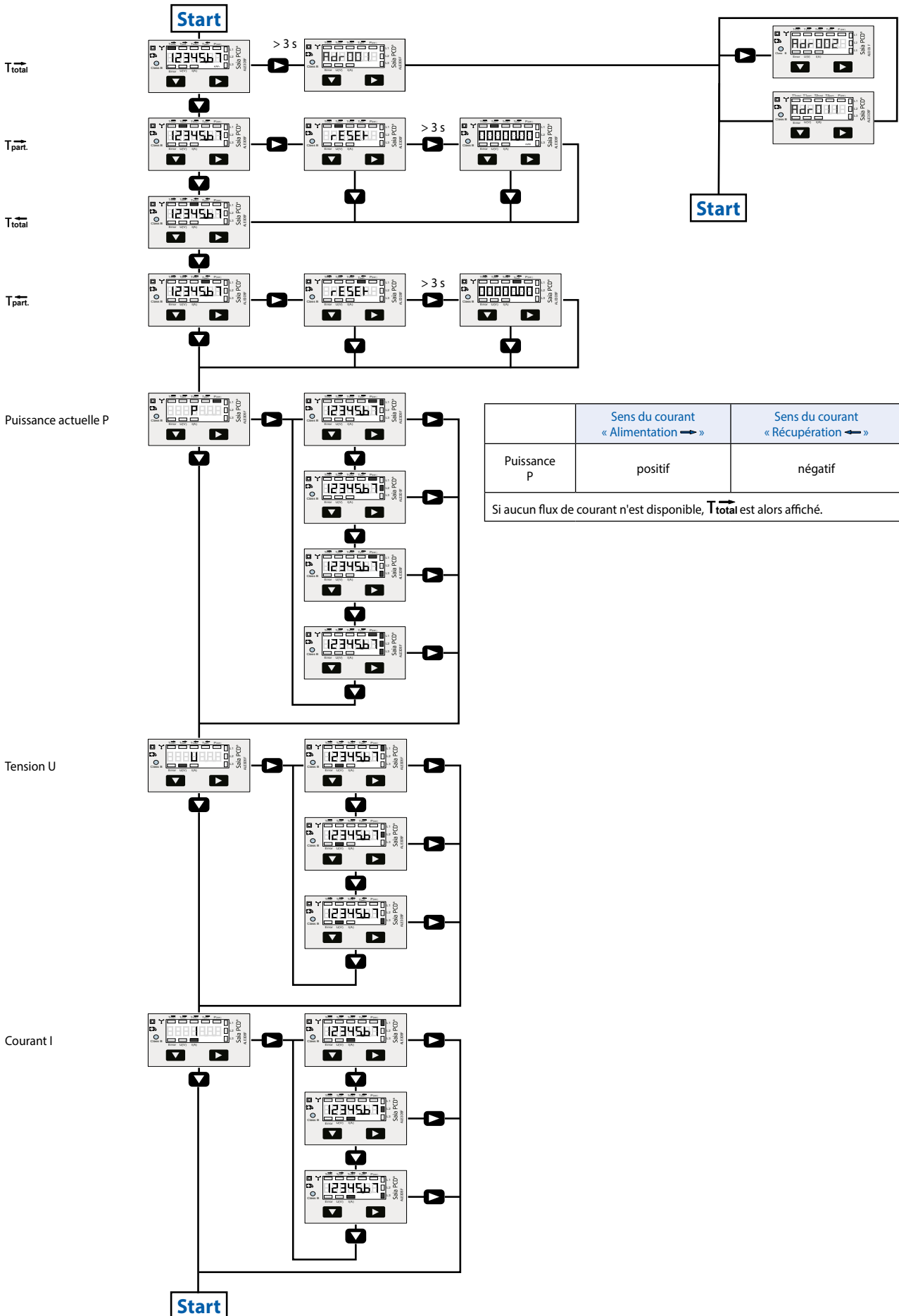
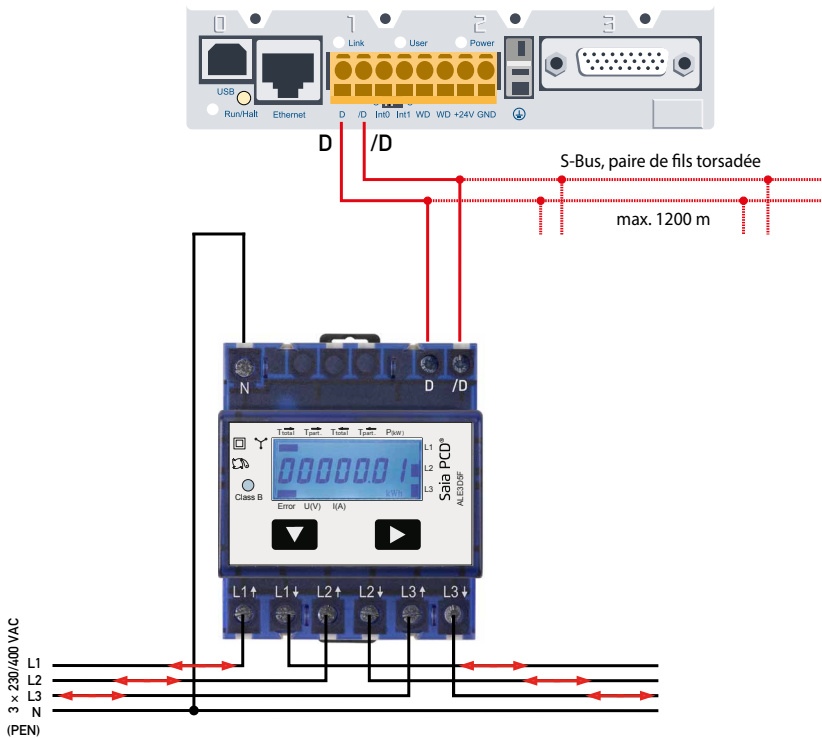


Schéma de branchement



Caractéristiques techniques S-Bus

Système de bus	S-Bus
Vitesses de transmission	4800-9600-19'200-38'400-57'600-115'200. La vitesse de transmission est détectée automatiquement
Mode de transmission	Données
Longueur de bus (max.)	1200 m (sans répéteur)
Temps de réaction	Écriture : jusqu'à 60 ms Lecture : jusqu'à 60 ms

- ▶ L'interface fonctionne uniquement lorsque la phase 1 est raccordée.
- ▶ La communication est prête 30 s après le démarrage
- ▶ Les compteurs d'énergie dans un système de bus avec capacité de données élevée peuvent entraîner des pertes de puissance sur le bus
- ▶ Les données sont actualisées toutes les 10 s, c'est pourquoi l'intervalle de consultation d'un Compteur d'énergie ne doit pas être plus court que 10 sec.
- ▶ 254 appareils peuvent être raccordés au S-Bus. Pour plus de 128 appareils, un répéteur doit être utilisé
- ▶ L'interface n'a aucune résistance de terminaison, celle-ci doit être mise à disposition en externe
- ▶ Les registres utilisés sont décrits dans la liste des registres

Transmission de données

- ▶ Seuls les instructions de registres «lecture/écriture» sont détectées.
- ▶ Il est possible d'écrire une seule fois sur un registre.
- ▶ L'appareil retourne un «NAK» lorsqu'il est écrit une fois sur plusieurs registres.
- ▶ Il est possible de lire une seule fois sur 10 registres.
- ▶ L'appareil retourne un «NAK» lorsqu'il est lu une fois sur 10 registres.
- ▶ L'appareil ne répond pas aux consultations inconnues.
- ▶ L'appareil a un dispositif de surveillance de tension. En cas de baisse de tension, les registres sont enregistrés dans l'EEPROM (vitesse de transmission, etc.)

Modification de l'adresse S-Bus sur l'appareil

- ▶ Pour pouvoir modifier l'adresse S-Bus, maintenez pendant 3 sec ▶
- ▶ Dans le menu, ▼ augmente l'adresse de 10, ▶ augmente l'adresse de 1
- ▶ Lorsque l'adresse souhaitée est atteinte, attendez jusqu'à ce que l'affichage principal réapparaisse

Registre

Les registres suivants sont disponibles. Les registres 4, 10, 13 et 18 ne sont pas utilisés et un 0 est toujours émis.

R	Lecture	Ecriture	Description	Valeurs	
0	X		Version de micrologiciel	Ex. : «11» = FW 1.1	
1	X		Nombre du registre inf.	Indique « 41 »	
2	X		Nombre du drapeau inf.	Indique « 0 »	
3	X		Débit en bauds	BPS	
4			Non utilisé	Indique « 0 »	
5	X		Type/Fonction ASN	Indique « ALE3 »	
6	X		Type/Fonction ASN	Indique « B5FS »	
7	X		Type/Fonction ASN	Indique « 00Cx» x : 2 = non MID x : 3 = MID	
8	X		Type/Fonction ASN	Indique «A00»	
9	X		Vers. mat. modif	Ex. : «11» = FW 1.1	
10			Non utilisé	Indique « 0 »	
11	X		Numéro de série	numéro de série haut	
12	X		Numéro de série	numéro de série bas	
13			Non utilisé	Indique « 0 »	
14	X		Statut/Protection	« 0 » = Aucun problème « 1 » = Problèmes avec la dernière demande de communication	
15	X		Expiration S-Bus	ms	
16	X	X	Adresse S-Bus		
17	X		Drapeaux d'erreur	0 : Aucune erreur 1 : Erreur phase 1 2 : Erreur phase 2 3 : Erreur phases 1 et 2	4 : Erreur phase 3 5 : Erreur phases 1 et 3 6 : Erreur phases 2 et 3 7 : Erreur phases 1, 2 et 3
18			Non utilisé	Indique « 0 »	
19	X		Registre de sens d'énergie	0 = Sens d'énergie « Consommation » 4 = Sens d'énergie «Récupération »	
20	X		Compteur total « Consommation → d'énergie »	10 ² kWh. (multiplicateur 0,01) Ex. : 00912351= 009123,51 kWh	
21	X	X	Compteur partiel « Consommation ← d'énergie » Chaque valeur écrite efface le compteur.	10 ² kWh. (multiplicateur 0,01) Ex. : 00912351= 009123,51 kWh	
22	X		Compteur total « Récupération ← d'énergie »	10 ² kWh. (multiplicateur 0,01) Ex. : 00912351= 009123,51 kWh	
23	X	X	Compteur partiel « Récupération ← d'énergie » Chaque valeur écrite efface le compteur.	10 ² kWh. (multiplicateur 0,01) Ex. : 00912351= 009123,51 kWh	
24	X		URMS Phase 1 Tension Phase 1	V Ex. : 230 = 230 V	
25	X		IRMS Phase 1 Courant Phase 1	10 ¹ A (multiplicateur 0,1) Ex. : 314 = 31,4 A	
26	X		PRMS Phase 1 Puissance Phase 1	positif : Energie «→» négatif : Energie «←»	10 ² kW (multiplicateur 0,01) Ex. : 1545 = 15,45 kW
27	X		QRMS Phase 1 Puissance réactive Phase 1	10 ² kVAR (multiplicateur 0,01) Ex. : 1545 = 15,45 kVAR	
28	X		Cos phi Phase 1	10 ⁻² (multiplicateur 0,01) Ex. : 67 = 0.67	
29	X		URMS Phase 2 Tension Phase 2	V Ex. : 230 = 230 V	
30	X		IRMS Phase 2 Courant Phase 2	10 ¹ A (multiplicateur 0,1) Ex. : 314 = 31,4 A	
31	X		PRMS Phase 2 Puissance Phase 2	positif : Energie «→» négatif : Energie «←»	10 ² kW (multiplicateur 0,01) Ex. : 1545 = 15,45 kW
32	X		QRMS Phase 2 Puissance réactive Phase 2	10 ² kVAR (multiplicateur 0,01) Ex. : 1545 = 15,45 kVAR	
33	X		Cos phi Phase 2	10 ⁻² (multiplicateur 0,01) Ex. : 67 = 0.67	
34	X		URMS Phase 3 Tension Phase 3	V Ex. : 230 = 230 V	
35	X		IRMS Phase 3 Courant Phase 3	10 ¹ A (multiplicateur 0,1) Ex. : 314 = 31,4 A	
36	X		PRMS Phase 3 Puissance Phase 3	positif : Energie «→» négatif : Energie «←»	10 ² kW (multiplicateur 0,01) Ex. : 1545 = 15,45 kW
37	X		QRMS phase 2 Puissance réactive Phase 3	10 ² kVAR (multiplicateur 0,01) Ex. : 1545 = 15,45 kVAR	
38	X		Cos phi phase 3	10 ⁻² (multiplicateur 0,01) Ex. : 67 = 0.67	
39	X		PRMS total Puissance totale	positif : Energie «→» négatif : Energie «←»	10 ² kW (multiplicateur 0,01) Ex. : 1545 = 15,45 kW
40	X		QRMS total Puissance réactive totale	10 ² kVAR (multiplicateur 0,01) Ex. : 1545 = 15,45 kVAR	

Schéma de raccordement / Fonctionnement

L'énergie est ajoutée en fonction du préfixe. Une puissance positive signifie une alimentation en énergie, une puissance négative signifie une fourniture d'énergie. La mesure d'énergie a lieu selon le mode 2, par solde.

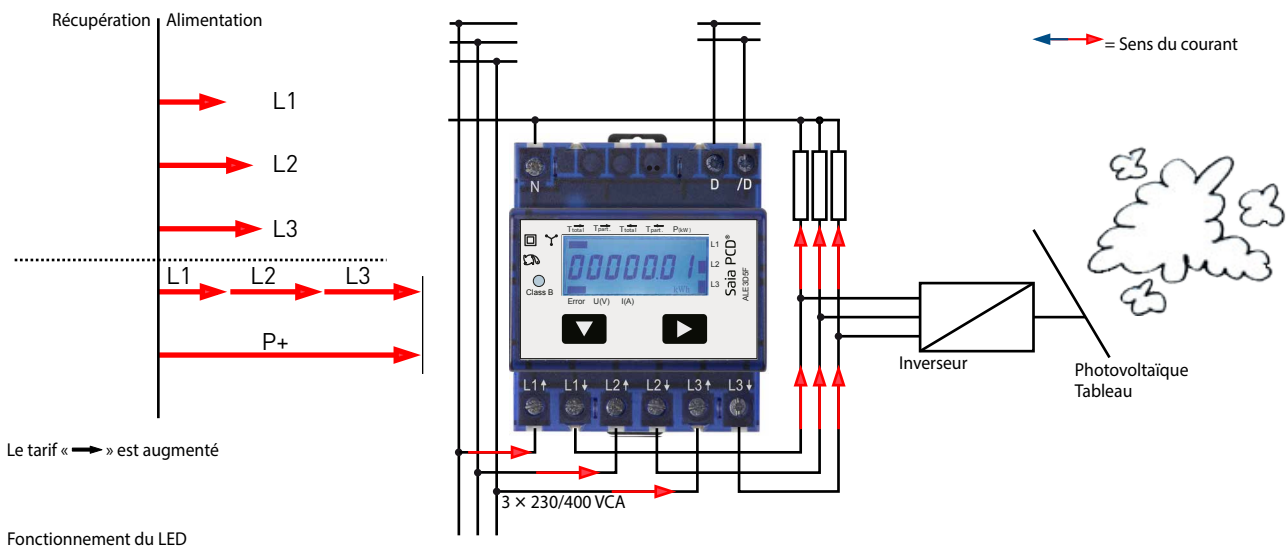
Lorsque l'alimentation en énergie (P positif) est supérieure à la fourniture d'énergie (P négatif), le registre de comptage T → est augmenté.

Le LED est à l'état OFF et s'active uniquement en cas d'impulsion.

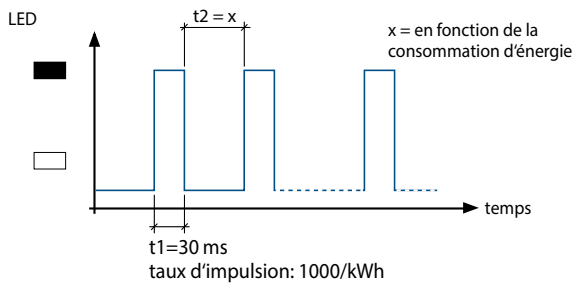
Si la fourniture d'énergie est supérieure à l'alimentation en énergie, le registre de comptage T ← est alors augmenté.

Le LED est à l'état ON et s'arrête uniquement en cas d'impulsion.

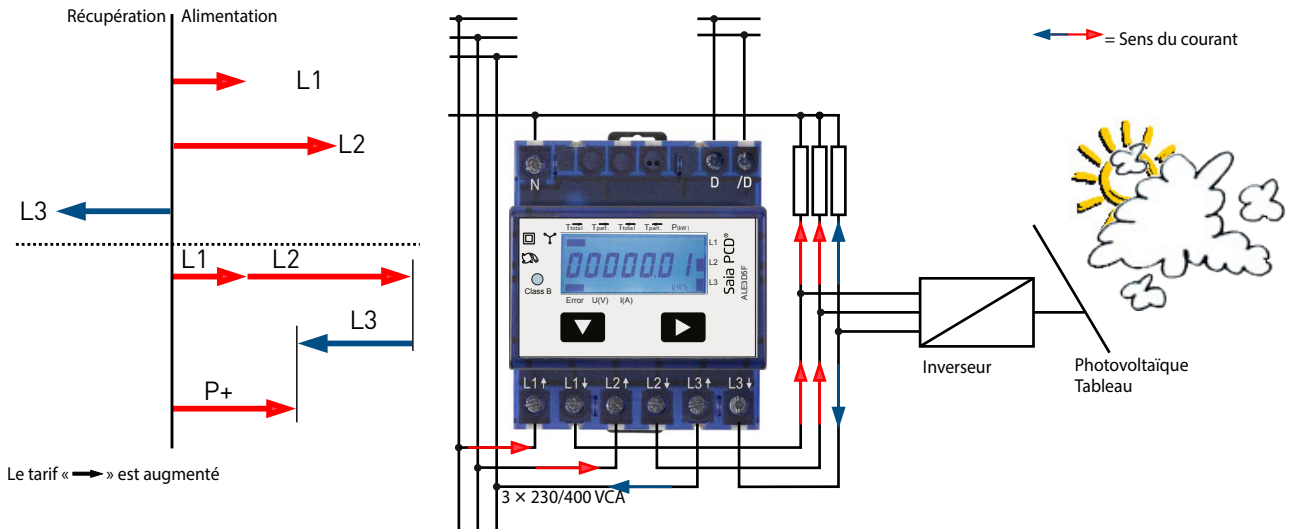
Fonctionnement avec sens du courant « Alimentation → »



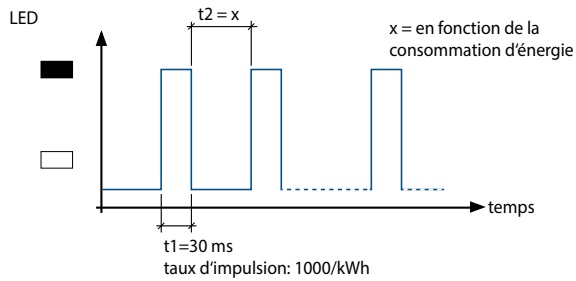
Fonctionnement du LED



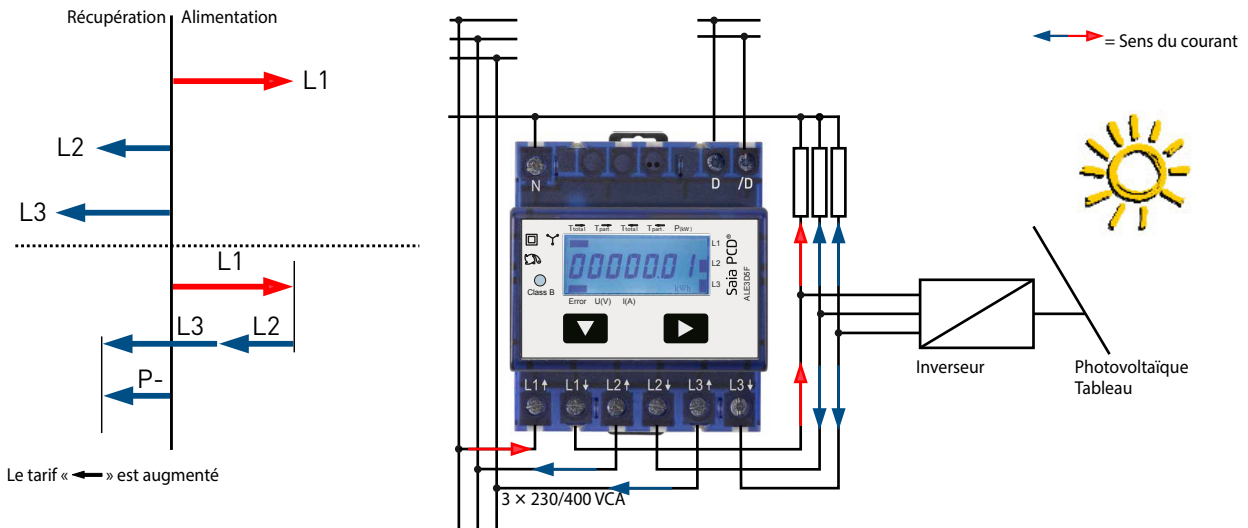
Fonctionnement avec sens du courant « Alimentation → » et « Récupération ← »



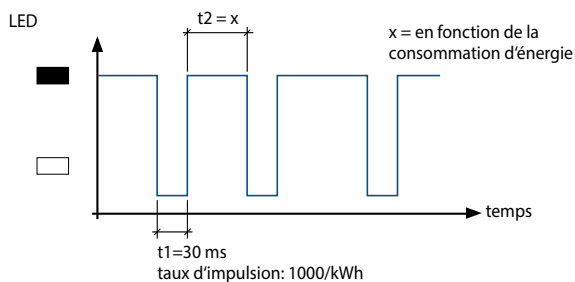
Fonctionnement du LED



Fonctionnement avec sens du courant « Récupération ← »



Fonctionnement du LED



Accessoires

Capot de plombage pour :

- compteurs d'énergie monophasés Saia PCD® AAE1
- compteurs d'énergie triphasés Saia PCD® ALE3, AWC3 et AWD3

2 unités sont recommandées pour la protection contre le toucher pour le type AAE1.

4 unités sont recommandées pour la protection contre le toucher pour les types ALE3, AWC3 et AWD3.

Cadre de montage pour les compteurs d'énergie triphasés des familles ALE3/AWC3/AWD3

Réf. de commande

4 104 7485 0



ALE3 / AWC3 / AWD3
avec capot de plombage

PMK-EEM400



ALE3 / AWC3 / AWD3
fixé au cadre de montage

Références de commande

Type	Description abrégée	Description	Poids
ALE3B5FS00C3A00	Compteurs d'énergie triphasés avec interface série S-Bus intégrée pour mesure directe, 3x 230/400 VCA - 50 Hz	Compteur d'énergie bidirectionnel triphasé à écran LCD, interface S-Bus, I _{max} = 65 A affichage de la puissance, tension et courant selon la directive MID	230 g
ALE3B5FS00C2A00	Compteurs d'énergie triphasés avec interface série S-Bus intégrée pour mesure directe, 3x 230/400 VCA - 50 Hz	Compteur d'énergie bidirectionnel triphasé à écran LCD, interface S-Bus, I _{max} = 65 A affichage de la puissance, tension et courant	230 g
4 104 7485 0	Accessoires pour compteurs d'énergie	Capot de plombage pour compteurs d'énergie AAE1, AAE3, ALE3 et AWD3	4 g
PMK-EEM400	Accessoires pour compteurs d'énergie	Kit pour montage des compteurs d'énergie ALE3 et AWD3 sur porte d'armoire électrique	

Saia-Burgess Controls AG

Rue de la gare 18 | 3280 Morat, Suisse
T +41 26 580 30 00 | F +41 26 580 34 99
www.saia-pcd.com

support@saia-pcd.com | www.sbc-support.com