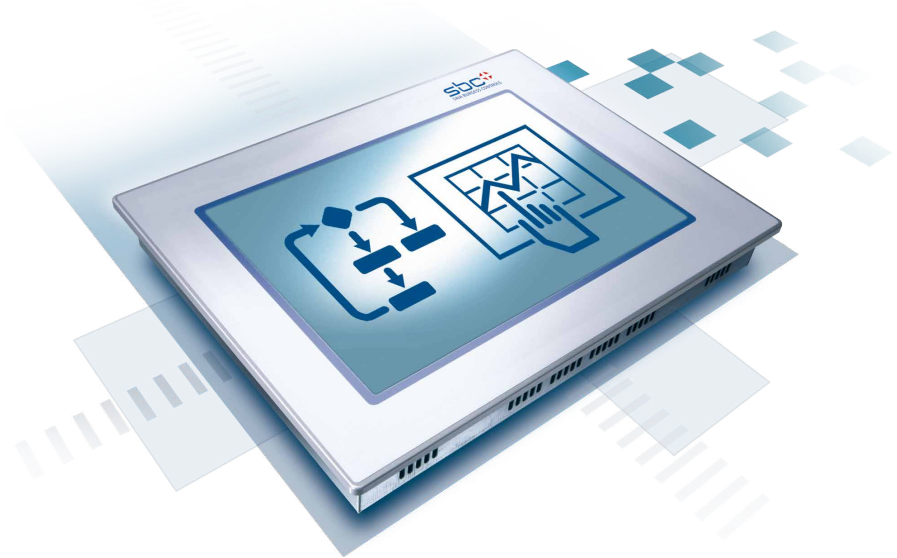


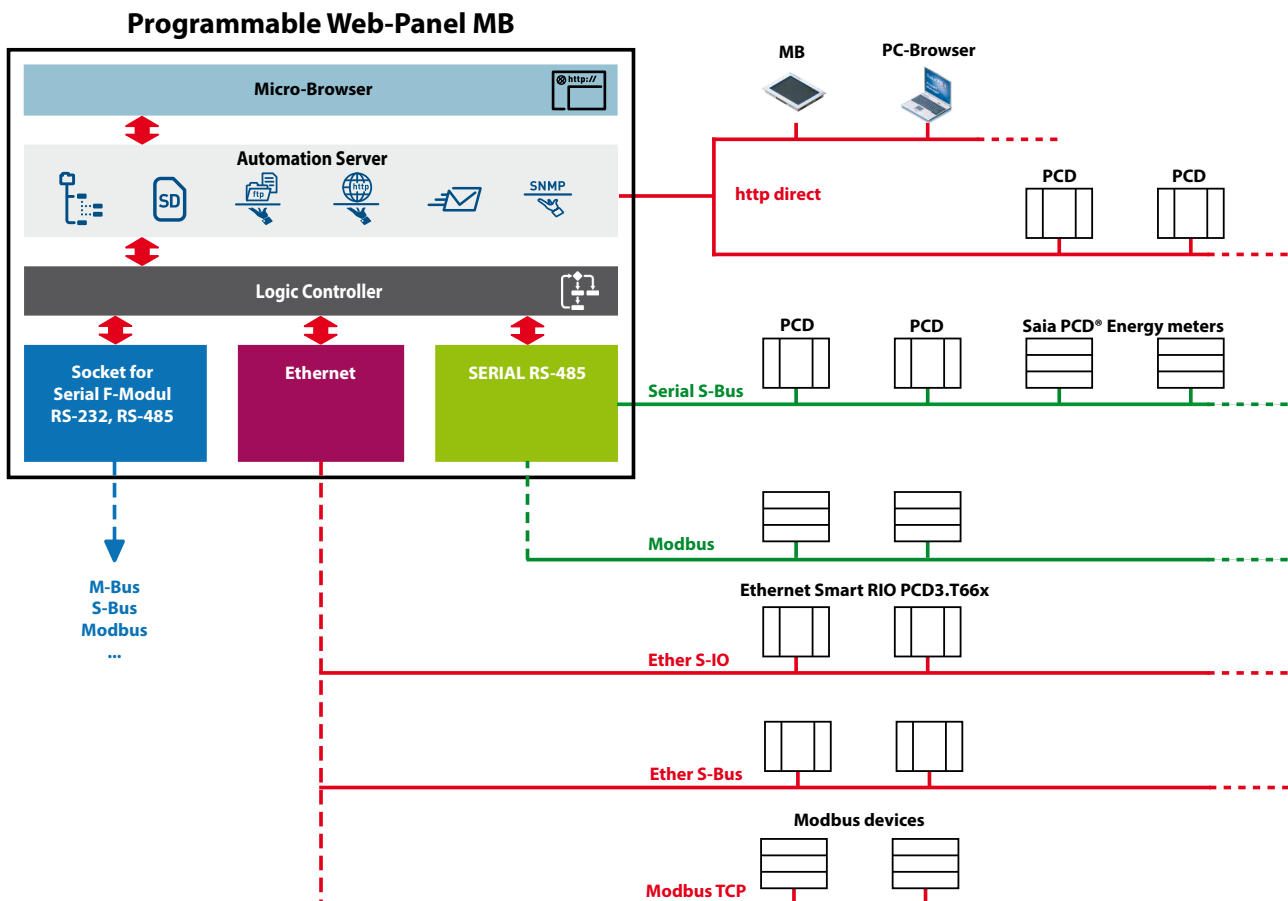
10,4 Zoll TFT/VGA Programmierbares Web-Panel MB Saia PCD7.D410VT5F



Der neue Produkttyp verbindet Web-Panel und Automatisierungsserver mit Steuerungs- und Management-Funktionen in einem Gerät. Die integrierte speicherprogrammierbare Steuerung kann mit dem Software-Tool Saia PG5® so programmiert werden, dass einfache Steuerungsanwendungen oder komplexe HMI-Funktionen ausgeführt werden.

Mit dem integrierten Automatisierungsserver, den grossen Speicher-Ressourcen und vielfältigen Kommunikationsmöglichkeiten ist dieses Panel perfekt als Managementstation und Datenkonzentrator geeignet. Das programmierbare Web-Panel MB besitzt Zeil hochwertiges 10 Zoll TFT-Farbdisplay mit VGA-Auflösung (640 × 480 Pixel).

Blockdiagramm (Funktionen)



Technische Daten

Allgemeine Daten

Speisespannung	18...32 VDC
Stromaufnahme	max 600 mA bei 24 VDC
Schutzart (Front)	IP 65
Abmessungen (B x H x T) mm	319 x 264 x 60
Ausschnitt (B x H) mm	262 x 202
Temperaturbereich	Betrieb: 0...50 °C typisch Lagerung: -25...+70 °C
Relative Luftfeuchtigkeit	Betrieb: 10 bis 80 % Lagerung: 10 bis 98 % nicht kondensierend
Prozessor	Coldfire CF5373L, 240 MHz
Datum-Uhrzeit (Echtzeit)	Batteriepufferung für Datenspeicherung
Batterie	Lithium Renata CR2032 (Laufzeit 1...3 Jahre)

Display

Bildschirmfarben	65 536
Display	10,4 Zoll TFT
Auflösung / Pixel	VGA 640 x 480
Touch-Screen	Resistiver Touchscreen mit Vier-Draht-Technologie
Kontrasteinstellung	Ja
Hintergrundbeleuchtung	LED mit Lebensdauer von 50 000 Stunden

Speicherprogrammierbare Steuerung

Benutzerprogramm, ROM / DB/Text	1 MByte
RAM DB/Text	1 MByte
Medien	16 384 Flags / 16 384 Register
Sicherung für Benutzerprogramm	Das Benutzerprogramm wird immer auf der internen µSD-Karte gespeichert und ist daher stets gesichert, auch ohne Batterie!
Benutzer-Dateisystem	128 MByte intern
Programm-Zykluszeit	10 Zyklen/s Maximum

Feldbus-Protokolle

	Serial-S-Bus, Ether-S-Bus, Ether-S-IO
	Modbus RTU, Modbus ASCII oder TCP, M-Bus

Internetdienste

Browser	SBC Micro Browser
HTTP-Server	Visualisierung mit Web-Browser und Web-Panel
FTP-Server	Einfacher Datenaustausch
TCP/IP	Effiziente Kommunikation
SMTP-Client	E-Mails mit Dateianhängen (z. B. Log-Dateien)
DHCP- und DNS-Client	Einfache Verbindung mit IP-Netzwerken
SNTP-Client	Synchronisierung der internen Uhr

Schnittstellen

Ethernet 10 / 100 M	2 x RJ45 (Switch)/http direkt
USB 12 M	1 x Client
Seriell bis 115 kB	RS-485 & Buchse für PCD7.F1xxS

Software

Saia PG5®	Programmierungstool für SPS-Anwendungen (IL, FUPLA und GRAFTEC)
Saia PG5® Web Editor	Grafikeditor für SBC Micro Browser



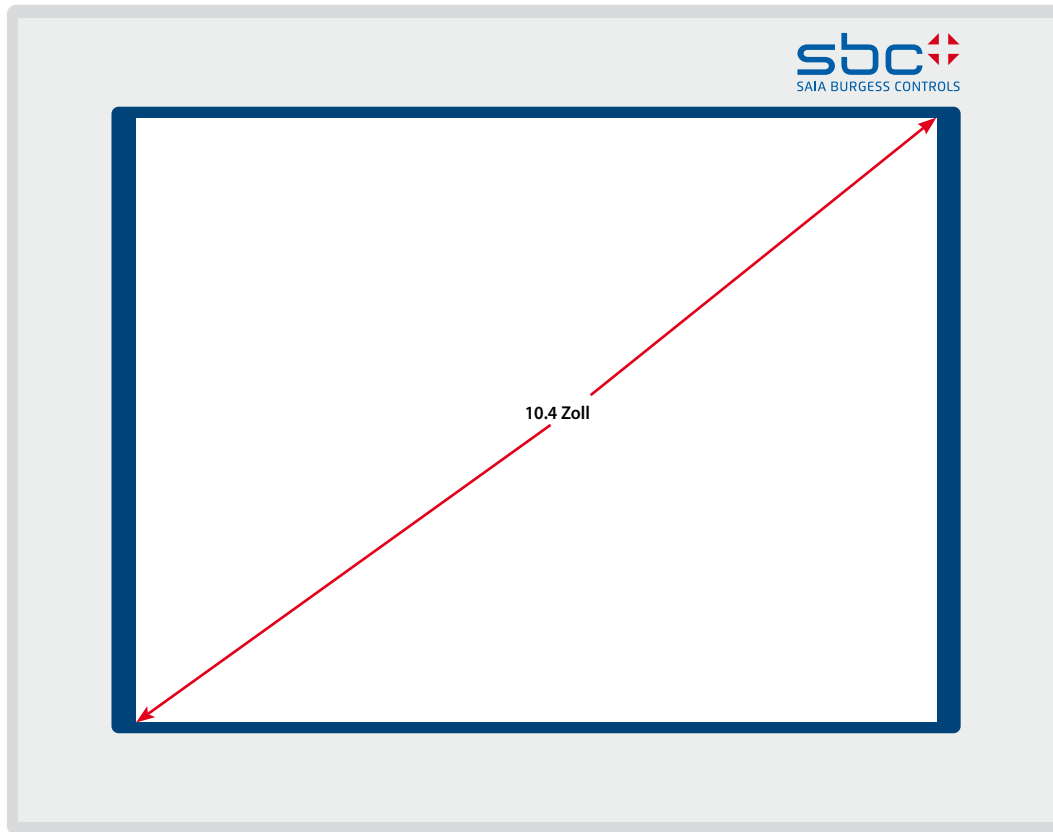
LED



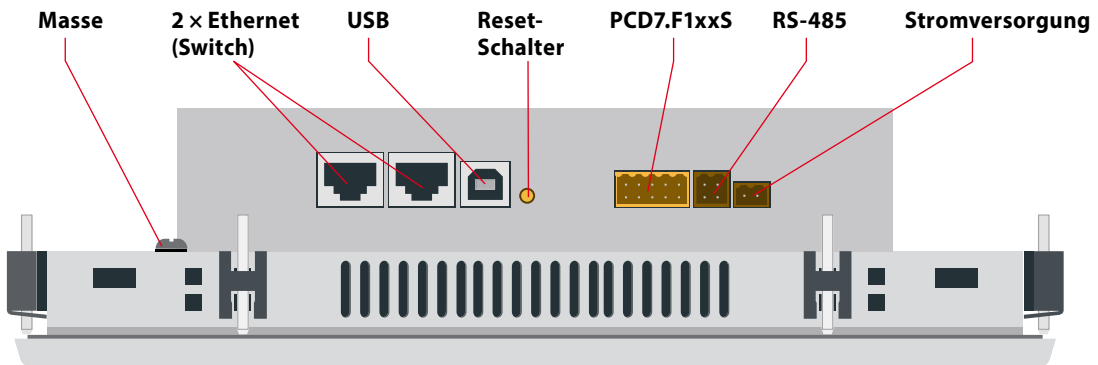
Lamination



Frontansicht

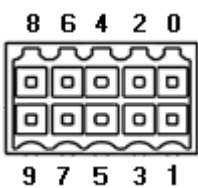


Installation



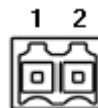
Verbindungen

PCD7.F1xxS



Anschlussstifte	Signal RS-232	Signal RS-485
0	GND	GND
1	TXD	D
2	RXD	/D
3	RTS	
4	CTS	
5	GND	GND
6	DTR	
7	DSR	
8	COM	
9	DCD	

Stromversorgung



Anschlussstifte	Signal
1	24 V (+)
2	GND (-)

RS-485



Anschlussstifte	Signal
1	GND
2	NC
3	/D
4	D

Bestellinformationen

Typ	Beschreibung	Gewicht
Programmierbares Web-Panel mit integriertem Saia Micro-Browser		
PCD7.D410VT5F	Programmierbares Web-Panel mit embedded Micro-Browser, Base line 10.4" TFT VGA, 640 × 480 Pixel, 65'536 Farben mit Touch-Screen, Transmissive LED Hintergrundbeleuchtung, Programmierbare mit dem Saia PG5® Werkzeug (USB), 128 MByte on-board-Filesystem, Web und FTP Server, 2× Ethernet TCP/IP (Switch), RS-485 und Buchse für PCD7.F1xxS, für Einbaumontage in Frontplatten	2.100 g
PCD7.D410VT5Z11	Programmierbares Web-Panel PCD7.D410VT5F mit embedded Micro-Browser, mit neutraler Frontfolie (ohne SBC Logo und Typ)	2.100 g
SKU		
PCD7.D410-IWS	Kit für Unterputzmontage	850 g
PCD7.D410-OWS	Kit für Aufputzmontage	1.300 g
3 230 9178-001	Befestigungsset (4 Stück)	24 g
3 230 9178-002	Befestigungsset (6 Stück)	36 g



**Kit für Unterputzmontage
PCD7.D410-IWS**



**Kit für Aufputzmontage
PCD7.D410-OWS**