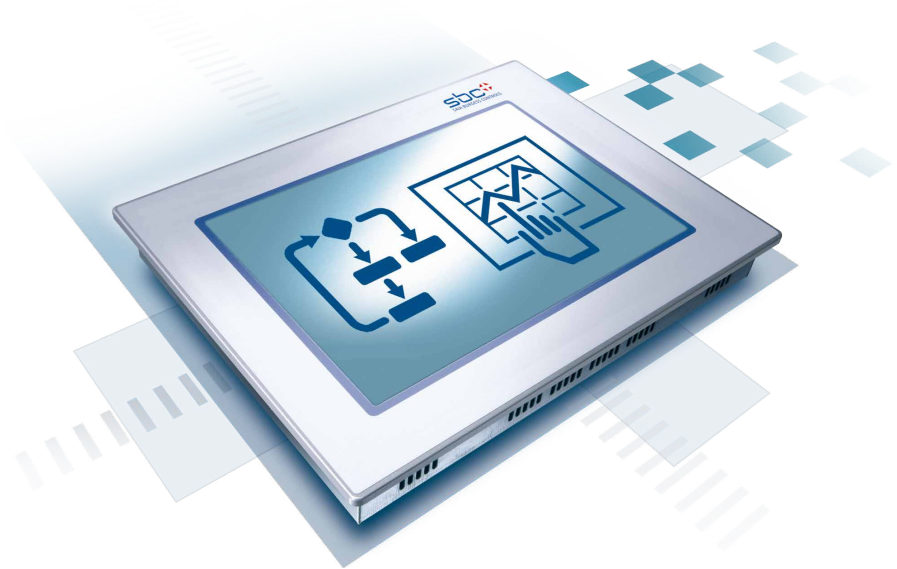


10.4" TFT/VGA Pannello Web MB programmabile Saia PCD7.D410VT5F

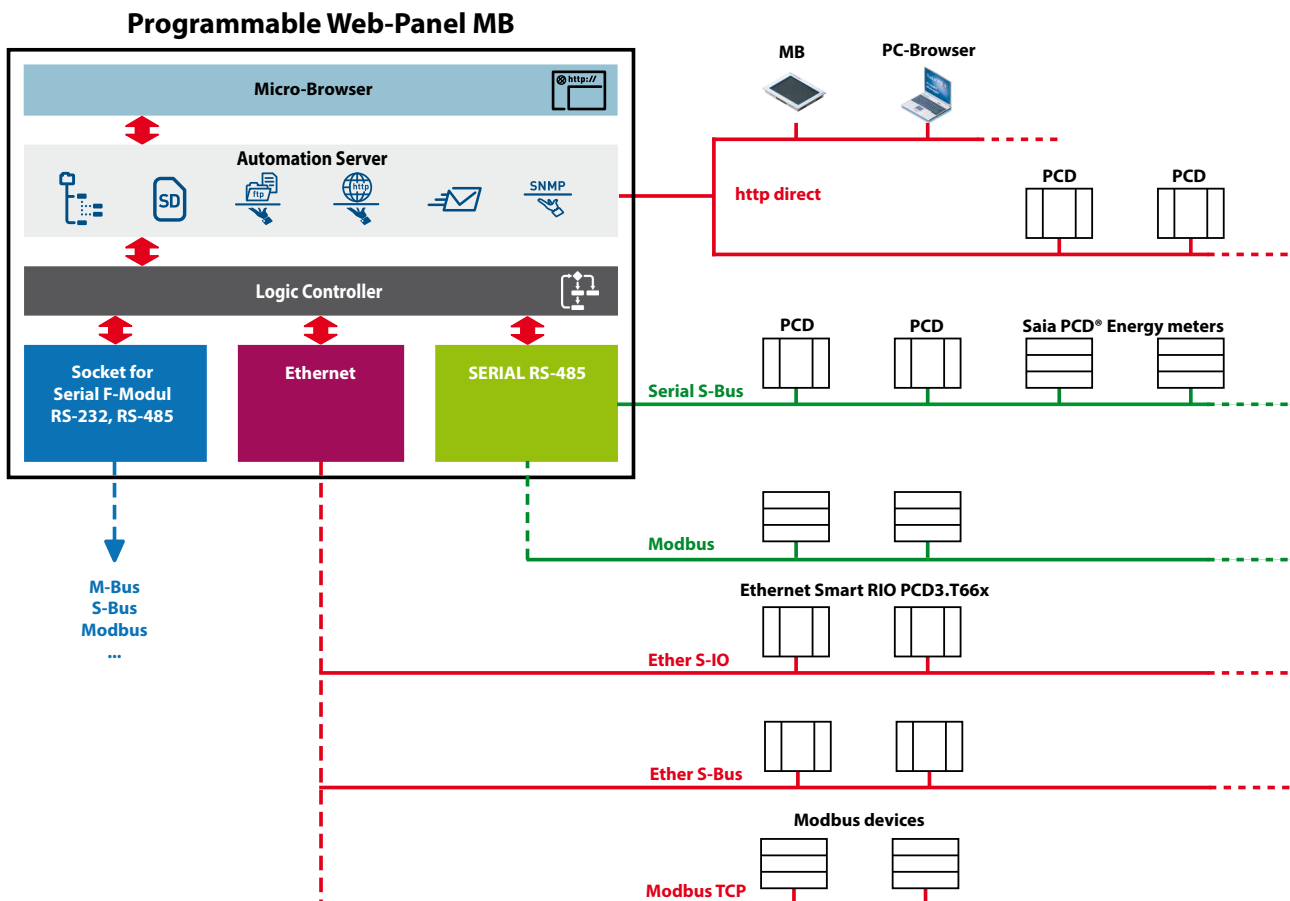


Il nuovo modello del prodotto combina in un unico dispositivo un pannello Web e un server di automazione, nonché le funzioni di controllo e gestione. Il controllore logico integrato può essere programmato con il tool software Saia PG5® per eseguire semplici applicazioni di controllo o complesse funzioni HMI.

Con il server di automazione integrato, le ampie risorse di memorizzazione e le molteplici possibilità di comunicazione, questo pannello è perfetto come stazione di gestione e concentratore di dati.

Il pannello Web MB programmabile da 10" ha un display a colori TFT di alta qualità con risoluzione VGA (640 x 480 pixel).

Schema a blocchi (funzionalità)



Dati tecnici

Dati generali

Dati generali	18...32 VCC
Corrente assorbita	max 600 mA su 24 VCC
Classe di protezione (frontale)	IP 65
Dimensioni (LxHxP) mm	281 x 221 x 56
Dimensioni foro (LxH) mm	262 x 202
Range temperatura	Funzionamento: 0...50 °C tipico Stoccaggio: -25...+70 °C
Umidità relativa	Funzionamento: dal 10 all'80% Stoccaggio: dal 10 al 98% senza condensa
Processore	Coldfire CF5373L, 240 MHz
Data-ora (RTC)	Backup tramite batteria per archiviazione dati
Batteria	Lithium Renata CR2032 (archiviazione 1...3 anni)

Display

Colori schermo	65'536
Display	10.4" TFT
Risoluzione / pixel	VGA 640 x 480
Touch screen	Touch screen resistivo a quattro fili
Regolazione contrasto	Sì
Retroilluminazione	LED con un ciclo di vita di 50'000 ore

Controllore logico

Programma utente, ROM /DB/ testo	1 MByte
RAM DB/testo	1 MByte
Media	16'384 flag / 16'384 registri
Backup per programma utente	Il programma utente è sempre salvato sulla scheda µSD integrale e ne viene pertanto sempre eseguito il backup, anche senza batteria.
File system utente	128 MByte sulla scheda
Durata ciclo programma	massimo 10 cicli / sec.

Protocolli a livello di campo

Serial-S-Bus, Ether-S-Bus, Ether-S-IO
Modbus RTU, Modbus ASCII o TCP, M-Bus

Servizi Internet

Browser	SBC Micro-Browser
HTTP Server	Visualizzazione con Web browser e pannello Web
FTP Server	Semplice scambio di dati
TCP/IP	Comunicazione efficiente
Client SMTP	E-mail con file allegati (p.e. file log)
Client DHCP e DNS	Facile collegamento alle reti IP
Client SNTP	Sincronizzazione dell'orologio interno

Interfacce

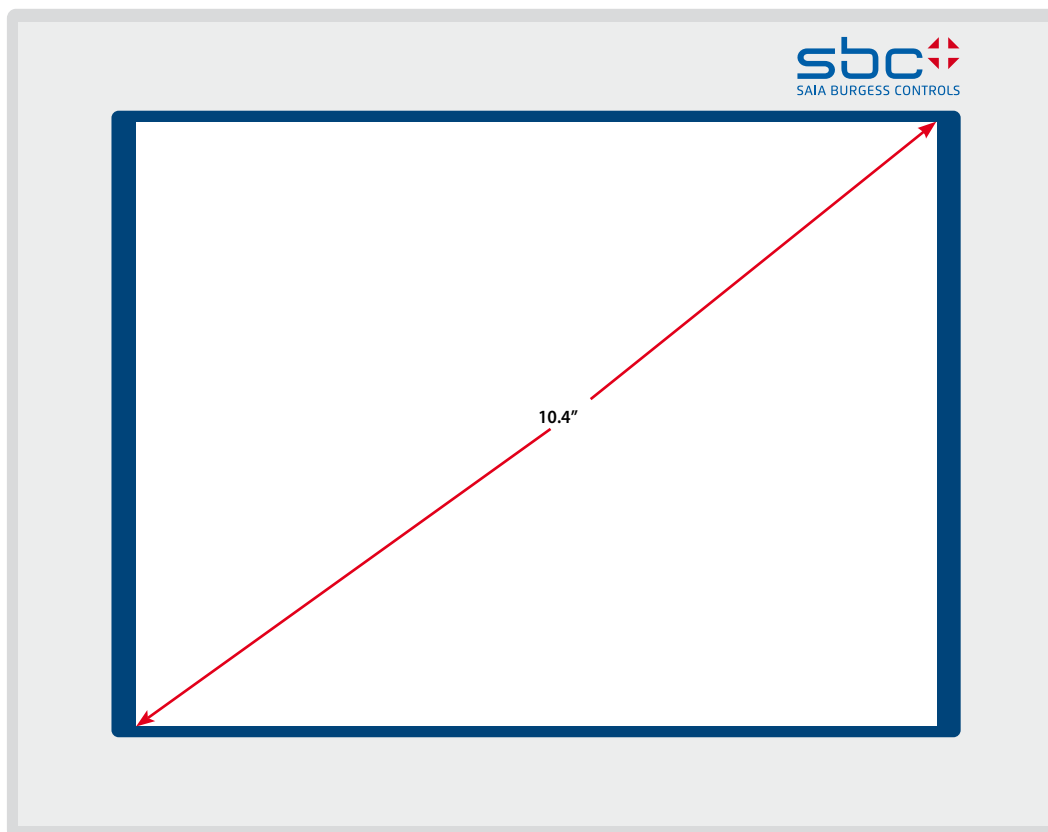
Ethernet 10 / 100 M	2 x RJ45 (interruttore)/http diretto
USB 12 M	1 x client
Seriale fino a 115 kB	RS-485 & presa per PCD7.F1xxS

Software

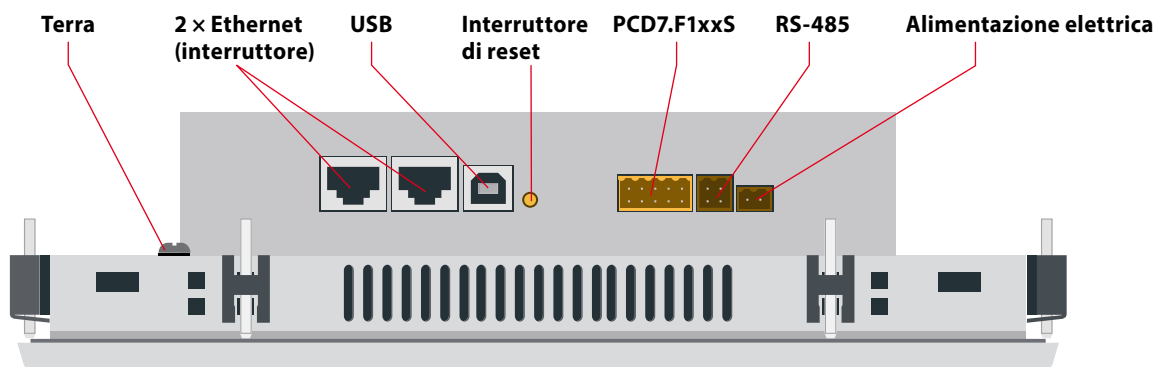
Saia PG5®	Tool di programmazione per applicazioni PLC (IL, FUPLA e GRAFTEC)
Saia PG5® Web Editor	Editor grafico per SBC Micro-Browser



Vista frontale

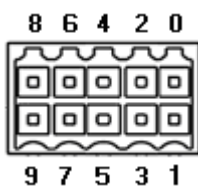


Installazione



Morsetti terminali

PCD7.F1xxS



Pin dei connettori	Segnale RS-232	Segnale RS-485
0	GND	GND
1	TXD	D
2	RXD	/D
3	RTS	
4	CTS	
5	GND	GND
6	DTR	
7	DSR	
8	COM	
9	DCD	

Alimentazione elettrica



Pin dei connettori	Segnale
1	24 V (+)
2	GND (-)

RS-485



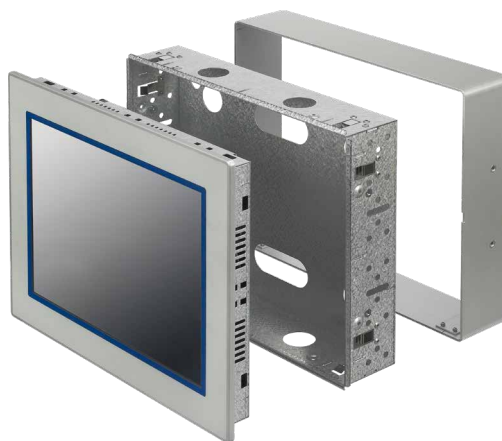
Pin dei connettori	Segnale
1	GND
2	NC
3	/D
4	D

Informazioni per le ordinazioni

Modello	Descrizione	Weight
Pannello Web programmabile con SBC Micro Browser integrato		
PCD7.D410VT5F	Web panel programmabile con Micro-Browser integrato, Base line 5,7" TFT VGA, 640 × 480 pixel, 65'536 colori con touch screen, retroilluminazione trasmissiva LED, programmabile con pacchetto Saia PG5, 128 MByte per file system, web e FTP server, 2× Ethernet TCP/IP (switch), RS-485 e alloggiamento per PCD7.F1xxS, per montaggio a fronte quadro	2.100 g
PCD7.D410VT5Z11	Web panel programmabile PCD7.D410VT5F con Micro-Browser integrato, con cornice frontale neutra laminata (senza codice e logo SBC)	2.100 g
SKU Accessori		
PCD7.D410-IWS	Kit per montaggio ad incasso	850 g
PCD7.D410-OWS	Kit per montaggio a parete	1.300 g
3 230 9178-001	Set di fissaggio (4 pezzi)	24 g
3 230 9178-002	Set di fissaggio (6 pezzi)	36 g



**Kit per montaggio ad incasso
PCD7.D410-IWS**



**Kit per montaggio a parete
PCD7.D410-OWS**