

Compteur d'impulsions S0 avec interface Modbus

Le module S0-Modbus est un dispositif pour la récolte d'impulsions S0. Avec ce module, les données de consommation d'un compteur avec sortie S0 deviennent accessibles via Modbus et peuvent être lues par tous les Saia PCD® et par tous les masters Modbus.

Caractéristiques

- ▶ Jusqu'à 99 modules S0-Modbus sur le même bus
- ▶ 4 entrées d'impulsions S0 (S01+... S04+) par module S0-Modbus
- ▶ Jusqu'à 396 appareils S0 par Modbus
- ▶ Les entrées sont conformes à la norme S0 62053-31
- ▶ Résistance de terminaison pour bus RS-485 intégrée
- ▶ DEL pour la signalisation d'activités sur le bus

Référence article

PCD7.H104D



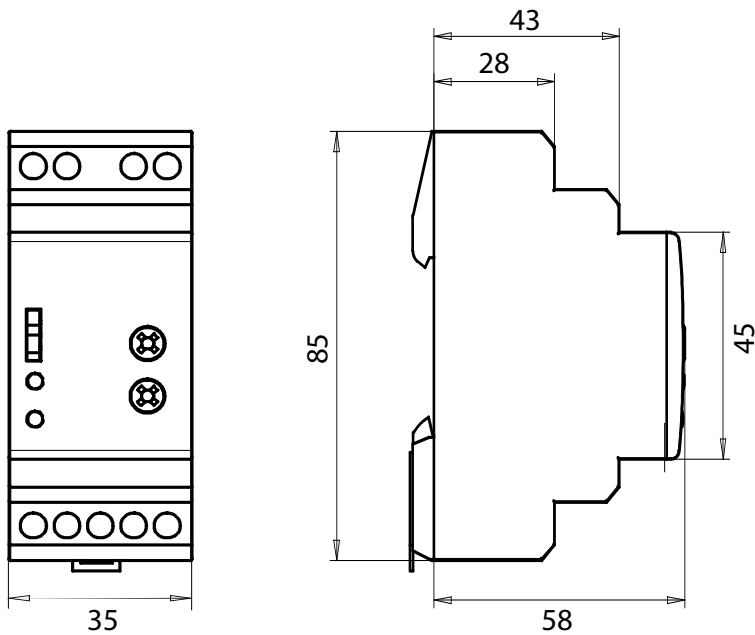
Caractéristiques techniques

Protection selon DIN 40050	Boîtier IP 40 Connectique IP 20
Tension nominale Un	230 VCA (-20 / +15 %)
Consommation	< 12 mA
Puissance absorbée	< 3 W
Température	Fonctionnement -25 °C à +55 °C Stockage -25 °C à +70 °C
CEM	- Tension de choc 4 kV 1,2 / 50 µs (selon CEI61000-4-5) sur secteur - Tension de choc 1 kV 1,2 / 50 µs (selon CEI61000-4-5) sur entrées S0 - Transitoires rapides en salves (selon CEI61000-4-4) Secteur 4 kV (continu) Entrées S0 2 kV (capacitif) Connexions Bus 1 kV (capacitif) - Décharges électrostatiques (selon CEI61000-4-2) au contact 8 kV, dans l'air 8 kV
Isolation	- 4 kV / 50 Hz (selon VDE0435) - Tension de choc 6 kV 1,2 / 50 µs (selon CEI61000-4-5) - Classe de protection II
Voyants de signalisation	- Alimentation: DEL verte allumée - Activité du bus: DEL rouge

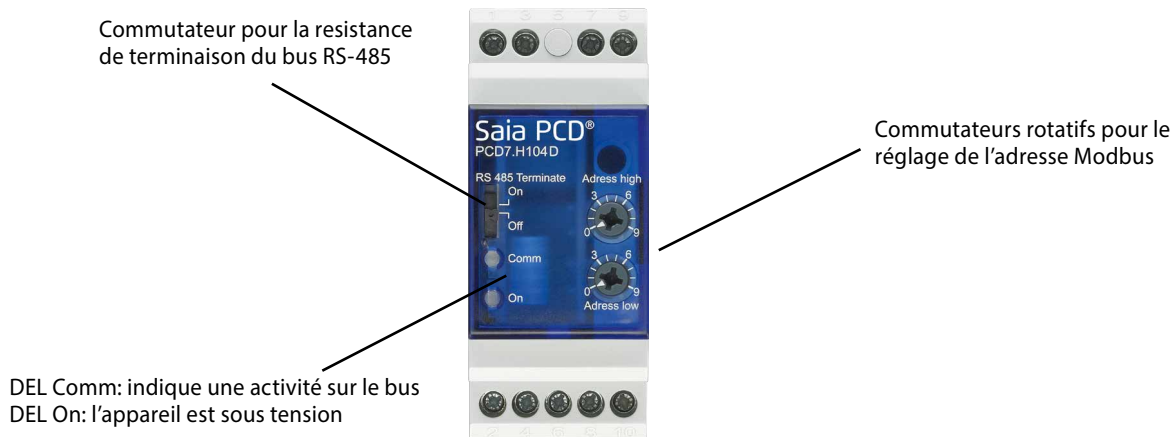
Montage

Montage	Sur rail normalisé DIN 35 mm (EN50022) Position indifférente
Raccordements	Tournevis Pozidrive, Philips ou pour tête fendue n° 1 S0x, Modbus, 230 VCA 0,5 à 2,5 mm²

Dimensions



Éléments d'affichage / réglage



Entrées S0

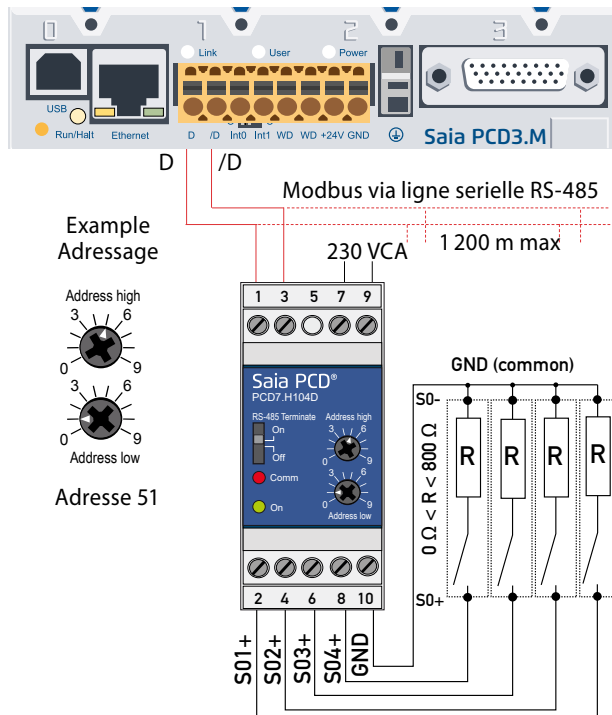
- ▶ Conformité à la norme S0 62 053-31
- ▶ Comptage d'impulsions R < 800 Ω pour un '0'
- ▶ Comptage d'impulsions R > 1 MΩ pour un '1'
- ▶ Tension maxi (GND-S0) 13 VCC
- ▶ Courant maxi (à 0 Ω) 6 mA
- ▶ Impulsions niveau bas 30 ms min
- ▶ Impulsions niveau haut 30 ms min
- ▶ Fréquence 17 Hz max

Modification d'adresse Modbus

- ▶ Les 2 commutateurs rotatifs permettent de configurer l'adresse Modbus.
- ▶ L'adresse Modbus est validée au maximum 10 s après la configuration des 2 commutateurs.

Note: Le protocole Modbus n'autorise pas l'adresse '0'. Si cette adresse est paramétrée, le PCD7.H104D ne communique pas et les deux LEDs clignotent à 1 Hz. Toutefois, la comptabilisation des impulsions S0 reste valide.

Schéma de branchement



Attention : le commutateur « RS-485 Terminate » doit être en position « On » sur les stations Modbus en fin de ligne

Caractéristiques techniques de Modbus

Protocole	Modbus RTU selon spécification IEC 60870-1-1
Système de bus	Liaison série RS-485
Vitesse de communication (bps)	2400-4800-9600-19'200-38'400-57'600-115'200. La vitesse de communication, ainsi que la parité est déterminée automatiquement
Réglages de bit	Parité paire : 8 bits de données, 1 bit d'arrêt Parité impaire : 8 bits de données, 1 bit d'arrêt Pas de parité : 8 bits de données, 2 bits d'arrêt La parité est détectée automatiquement
Câble de bus	Torsadé, blindé, 2 x 0,5 mm ² , 1200 m max. (sans repeteur)
Temps de réponse (temps de réponse système)	Ecriture: max. 30 ms Lecture: max. 60 ms

- ▶ Vitesse de communication par défaut: 19'200 BPS, 8 bits de données, 1 bit d'arrêt, parité paire.
- ▶ La communication est opérationnelle 10 s après la mise sous tension.
- ▶ Les registres utilisés sont décrits dans la liste de registres.

Transfert de données

- ▶ Seules les instructions « Read Holding Registers [03]/ Write Multiple Registers [16] » sont détectées.
- ▶ Jusqu'à 20 registres peuvent être lus en même temps et 2 registres peuvent être écrits en même temps.
- ▶ L'appareil prend en charge les messages de broadcast.
- ▶ Selon le protocole Modbus, un registre R est numéroté R - 1 lors du transfert.
- ▶ L'appareil comporte un système de surveillance de tension. En cas de perte de tension, les registres sont enregistrés dans la mémoire EEPROM (vitesse de transfert, etc.)

Réponses aux exceptions

- ▶ ILLEGAL FUNCTION [01] : Le code de fonction n'est pas implémenté.
- ▶ ILLEGAL DATA ADDRESS [02] : L'adresse ou le nombre de registres demandés est invalide.
- ▶ ILLEGAL DATA VALUE [03] : La valeur dans le champ de données est incorrecte pour le registre référencé.

Registres

Pour les registres (4–5, 16–17, 28–29, 30–31, 32–33, 34–35) le registre de poids fort est envoyé en premier (big_Endian).
Les compteurs (28–29, 30–31, 32–33, 34–35) peuvent être réinitialisés en écrivant 0 dans les deux registres.

R	Lecture	Ecriture	Description	Unité ou valeur
01	X		Version du progiciel	Ex. : « 10 » = progiciel 1.0
02	X		Nombre de registres supportés	Donne « 43 »
03	X		Nombre de flags supportés	Donne « 0 »
04–05	X		Vitesse de communication [BPS]	Ex : Baudrate High = 1. Baudrate Low = 49'664 $1 \times 65'536 + 49'664 = 115'200$ bps
06			Non utilisé	
07	X		Type/Fonction ASN	Donne « PC »
08	X		Type/Fonction ASN	Donne « D7 »
09	X		Type/Fonction ASN	Donne « H1 »
10	X		Type/Fonction ASN	Donne « 04 »
11	X		Type/Fonction ASN	Donne « D »
12			Non utilisé	Donne « 0 »
13			Non utilisé	Donne « 0 »
14			Non utilisé	Donne « 0 »
15	X		Version matérielle	Ex. : « 10 » = HW 1.0
16–17	X		Numéro de série	Numéro de série 32 bits unique
18			Non utilisé	Donne « 0 »
19			Non utilisé	Donne « 0 »
20			Non utilisé	Donne « 0 »
21			Non utilisé	Donne « 0 »
22	X		Statut/Protection	« 0 » = aucun problème « 1 » = problème avec la dernière demande de communication
23	X		Dépassement de temps imparti	Donne «Timeout en [ms]»
24	X		Adresse Modbus	1–99
25	X		Non utilisé	Donne « 0 »
26			Non utilisé	Donne « 0 »
27			Non utilisé	Donne « 0 »
28–29	X	X	Compteur S01	Ex: Compteur S01 High = 13. Compteur S01 Low = 60'383 $13 \times 65'536 + 60'383 = 912'351 = 912'351$ Compteur S01: $912'351/2000 = 456.2$ kWh
30–31	X	X	Compteur S02	Ex: Compteur S02 High = 13. Compteur S02 Low = 60'383 $13 \times 65'536 + 60'383 = 912'351 = 912'351$ Compteur S02: $912'351/2000 = 456.2$ kWh
32–33	X	X	Compteur S03	Ex: Compteur S03 High = 13. Compteur S03 Low = 60'383 $13 \times 65'536 + 60'383 = 912'351 = 912'351$ Compteur S03: $912'351/2000 = 456.2$ kWh
34–35	X	X	Compteur S04	Ex: Compteur S04 High = 13. Compteur S04 Low = 60'383 $13 \times 65'536 + 60'383 = 912'351 = 912'351$ Compteur S04: $912'351/2000 = 456.2$ kWh
36	X	X	Impulsions par unité pour S01	Ex. : 2000 = 2000 Imp/kWh
37	X	X	Impulsions par unité pour S02	Ex. : 2000 = 2000 Imp/kWh
38	X	X	Impulsions par unité pour S03	Ex. : 2000 = 2000 Imp/kWh
39	X	X	Impulsions par unité pour S04	Ex. : 2000 = 2000 Imp/kWh
40	X	X	ID pour S01	Numéro d'identification défini par l'utilisateur
41	X	X	ID pour S02	Numéro d'identification défini par l'utilisateur
42	X	X	ID pour S03	Numéro d'identification défini par l'utilisateur
43	X	X	ID pour S04	Numéro d'identification défini par l'utilisateur



ATTENTION

Ces appareils doivent être uniquement installés par un spécialiste en électricité pour éviter tout risque d'incendie ou d'électrocution !



AVERTISSEMENT

Le produit n'est pas destiné à être utilisé dans des applications critiques pour la sécurité, son utilisation dans des applications critiques pour la sécurité est dangereuse.



AVERTISSEMENT

L'appareil ne convient pas pour la zone protégée contre les explosions et les domaines d'utilisation exclus dans la norme EN 61010 partie 1.



AVERTISSEMENT - Sécurité

Vérifier la tension nominale avant de mettre l'appareil en service (cf. plaque signalétique). Vérifier que les câbles de raccordement ne sont pas endommagés et qu'ils ne sont pas sous tension au moment du câblage de l'appareil.



REMARQUE

Afin d'éviter la formation de condensation dans l'appareil, laisser celui-ci s'acclimater pendant env. une demi heure à la température ambiante du local



NETTOYAGE

Les modules peuvent être nettoyés, hors tension, à l'aide d'un chiffon sec ou humidifié au moyen d'une solution savonneuse. N'utiliser en aucun cas des substances corrosives ou contenant des solvants pour les nettoyer.



MAINTENANCE

Les modules ne nécessitent pas de maintenance. L'utilisateur ne doit pas entreprendre de réparations en cas de dommages pendant le transport ou le stockage.



GARANTIE

L'ouverture d'un module invalide la garantie.



Directive WEEE 2012/19/CE Directive européenne Déchets d'équipements électriques et électroniques

À la fin de leur durée de vie, l'emballage et le produit doivent être éliminés dans un centre de recyclage approprié ! L'appareil ne doit pas être éliminé avec les déchets ménagers ! Le produit ne doit pas être brûlé !



Marque de conformité du EAC pour les exportations de machinerie vers la Russie, le Kazakhstan et la Biélorussie.



PCD7.H104D

Références de commande

Type	Description abrégée	Description	Poids
PCD7.H104D	Compteur d'impulsions S0 avec Modbus	Compteur d'impulsions pour collecter, convertir et transmettre des impulsions S0 via Modbus, avec 4 entrées impulsionnelles S0, tension d'alimentation 230 VCA, 50/60 Hz	180 g

Saia-Burgess Controls AG

Rue de la gare 18 | 3280 Morat, Suisse
T +41 26 580 30 00 | F +41 26 580 34 99
www.saia-pcd.com

support@saia-pcd.com | www.sbc-support.com