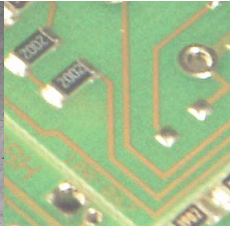


Produktserie PCD7.D5xxCF

Bedienungsanleitung für die HTML5-Panels



0	Inhaltsverzeichnis	3
0.1	Dokumentenhistorie	4
0.2	Marken	4
1	Einführung	5
2	Produktüberblick	6
3	Normen und Zulassungen	6
3.1.	Erklärung der REACH-Konformität	7
3.1.1	Artikel 33 Kommunikation	7
3.2	Produktkennzeichnung	8
4	Technische Spezifikationen	9
4.1	Umgebungsbedingungen	9
4.2	Zulassungen	9
4.3	Elektromagnetische Verträglichkeit (EMV)	10
4.4	Lebensdauer	10
4.5	Oberflächenbeständigkeit	11
5	Technische Daten	12
5.1	Abmessungen	14
5.2	Installationsort	15
5.3	Sicherheitshinweis	16
5.4	Installationsverfahren	16
6	Anschlüsse	17
6.1	PCD7.D570CF, PCD7.D510CF, PCD7.D515CF und PCD7.D521CF	17
6.2	Ethernet-Anschluss	17
7	Stromversorgung, Erdung und Abschirmung	18
8	Akku	19
9	Spezielle Gebrauchsanweisungen	20
10	Auspacken und Einpacken	21
A	Anhang	23
A.1	Sicherheitshinweise	23
A.2	Kontakt	24

0.1 Dokumentenhistorie

Version	Aktualisierung	Veröffentlichung	Kommentare
ENG01p	2020-04-22	-	- Neues Dokument - Englisch
ENG01	2020-06-05	- Kapitel 4.2++	- UL Zulassungen hinzugefügt - Englisch
GER02	2020-06-22	- Komplettes Dokument	- Übersetzung aus dem Englischen
GER03	2020-07-02	- Kapitel 5.1	- Dicke der Frontplatte geändert
GER04	2020-07-06	- Komplettes Dokument	- Korrekturen vom technischen Kundensupport
GER05	2020-07-17	- Kapitel 3.1 - Kapitel 3.1.1	- Erklärung der REACH-Konformität - Artikel 33 Kommunikation

0.2 Marken

Saia PCD® ist eine eingetragene Marke der Saia-Burgess Controls AG.

Technische Änderungen sind aufgrund neuer technologischer Entwicklungen vorbehalten.

Saia-Burgess Controls AG, 2020. © Alle Rechte vorbehalten.

Drittanbietermarken und -namen sind Eigentum der jeweiligen Inhaber.

Veröffentlicht in der Schweiz

1 Einführung

Die vorliegende Bedienungsanleitung enthält Informationen zu Gerät, Installation, Transport, Lagerung, Montage, Verwendung und Wartung.

Sie beschreibt die Hauptfunktionen der HTML5-Panels Saia PCD7.D5xxCF.

Dazu gehören folgende Modelle:

Typ	Beschreibung
PCD7.D570CF	Bedienerschnittstelle mit einem 7 Zoll grossen TFT-Breitbild-Farbdisplay mit projiziertem kapazitivem Multitouch-Touchscreen
PCD7.D510CF	Bedienerschnittstelle mit einem 10,1 Zoll grossen TFT-Breitbild-Farbdisplay mit projiziertem kapazitivem Multitouch-Touchscreen
PCD7.D515CF	Bedienerschnittstelle mit einem 15,6 Zoll grossen TFT-Breitbild-Farbdisplay mit projiziertem kapazitivem Multitouch-Touchscreen
PCD7.D521CF	Bedienerschnittstelle mit einem 21,5 Zoll grossen TFT-Breitbild-Farbdisplay mit projiziertem kapazitivem Multitouch-Touchscreen

2 Produktüberblick

Die Serie PCD7.D5xxCF bietet Ihnen HTML5-HMI-Produkte mit hochmodernen Konnektivitätsfunktionen und Spitzenleistung in einem attraktiven Design. Die als IoT-Edge-Geräte konzipierten Produkte zeichnen sich durch eine Kombination aus leistungsstarker Steuerung mit Netzwerkfunktion (bis zu 3 Ethernet-Netzwerke). Sie sind die ideale Wahl für anspruchsvolle IoT-Edge-Anwendungen in Fabrik-, Marine- und Gebäudeautomation.

Der projiziert-kapazitive Touchscreen aus Glas und die brillanten Displays mit Größen bis 21,5 Zoll und Auflösungen bis 1920 × 1080 garantieren Ihnen höchste optische Leistung. Zudem sorgt die Programmierung per Multitouch- und Gestensteuerung für maximalen Bedienkomfort.

- Die Serie PCD7.D5xxCF ist auf anspruchsvolle HMI-Anwendungen ausgelegt.
- Sie bietet einen leistungsstarken Browser mit Web-Engines nach Industriestandard.

3 Normen und Zulassungen

Die Produkte sind für die Verwendung in industriellen Umgebungen nach EMV-Richtlinie der EU (2014/30/EU) konzipiert.

Sie wurden in Übereinstimmung mit den folgenden Richtlinien entwickelt:

EN 61000-6-4	CISPR 22 Klasse A CISPR 16-2-3
EN 61000-6-2	EN 61000-4-2 EN 61000-4-3 EN 61000-4-4 EN 61000-4-5 EN 61000-4-6 EN 61000-4-8 EN 61000-4-11 EN 61000-4-29 EN 60945

Die Installation der Geräte im Wohn-, Geschäfts- und kleingewerblichen Bereich ist nur dann zulässig, wenn gesonderte Massnahmen zur Gewährleistung der Konformität mit EN 61000-6-3 getroffen werden.

Die Produkte erfüllen die Anforderungen in der Richtlinie zur Beschränkung der Verwendung gefährlicher Stoffe in Elektro- und Elektronikgeräten (RoHS) 2011/65/EU.

Die Produkte erfüllen die obigen Richtlinien und tragen die CE-Kennzeichnung.

3.1. Erklärung der REACH-Konformität

3.1.1 Artikel 33 Kommunikation

VERORDNUNG (EG) Nr. 1907/2006 DES EUROPÄISCHEN PARLAMENTS UND DES RATES vom 18. Dezember 2006

Saia-Burgess Controls AG nimmt die Einhaltung von REACH sehr ernst.

Gemäss Artikel 33 "Pflicht zur Mitteilung von Informationen über Stoffe in Erzeugnissen":

1. Jeder Lieferant eines Erzeugnisses, das einen Stoff enthält, der die Kriterien in Artikel 57 erfüllt und nach Artikel 59 Absatz 1 in einer Konzentration von mehr als 0,1 Gewichtsprozent (w/w) identifiziert wurde, muss dem Empfänger des Erzeugnisses ausreichende Informationen, die dem Lieferanten zur Verfügung stehen, zur Verfügung stellen, um eine sichere Verwendung des Erzeugnisses zu ermöglichen, einschließlich mindestens des Namens dieses Stoffes.
2. Auf Verlangen eines Verbrauchers stellt jeder Lieferant eines Erzeugnisses, das einen Stoff enthält, der die Kriterien des Artikels 57 erfüllt und nach Artikel 59 Absatz 1 in einer Konzentration von mehr als 0,1 Gewichtsprozent (w/w) identifiziert wurde, dem Verbraucher ausreichende Informationen, welche dem Lieferanten zur Verfügung stehen, zur Verfügung, um eine sichere Verwendung des Erzeugnisses zu ermöglichen, einschließlich mindestens des Namens dieses Stoffes.

Unsere Pflicht ist es, Sie darüber zu informieren, dass der unten aufgeführte Stoff(e) in diesen Produkten oberhalb des Schwellenwerts von 0,1 Gewichtsprozent des aufgeführten Artikels enthalten sein kann.

SVHC Substanz	CAS Nummer
Blei	7439-92-1
Dibortrioxid	1303-86-2
Blei-Titan-Zirkoniumoxid	12626-81-2
4,4'-isopropylidenediphenol [Bisphenol A; BPA]	80-05-7
Bleimonoxid (Bleioxid)	1317-36-8
2-(2H-Benzotriazol-2-yl)-4,6-ditertpentylphenol (UV-328)	25973-55-1
2-methyl-1-(4-methylthiophenyl)-2-morpholino propan-1-one	71868-10-5
Decamethylcyclopentasiloxane (D5)	541-02-6
Borsäure	10043-35-3 / 11113-50-1
Blei(II)-oxid	1317-36-8
Octamethylcyclotetrasiloxane (D4)	556-67-2
Decamethylcyclopentasiloxane (D5)	541-02-6
Dodecamethylcycloexasiloxane (D6)	540-97-6

Weitere Informationen sind auf Anfrage erhältlich.

Die Erklärung betrifft nicht die Lieferung von Komponenten durch den Kunden, die Teil des fertigen Erzeugnisses sein sollen, das dem Kunden zu liefern ist.

Wir bestätigen, dass unsere Produkte während des Herstellungs-, Lager- oder Handhabungsprozesses keine anderen REACH-beschränkten Materialien verwenden.

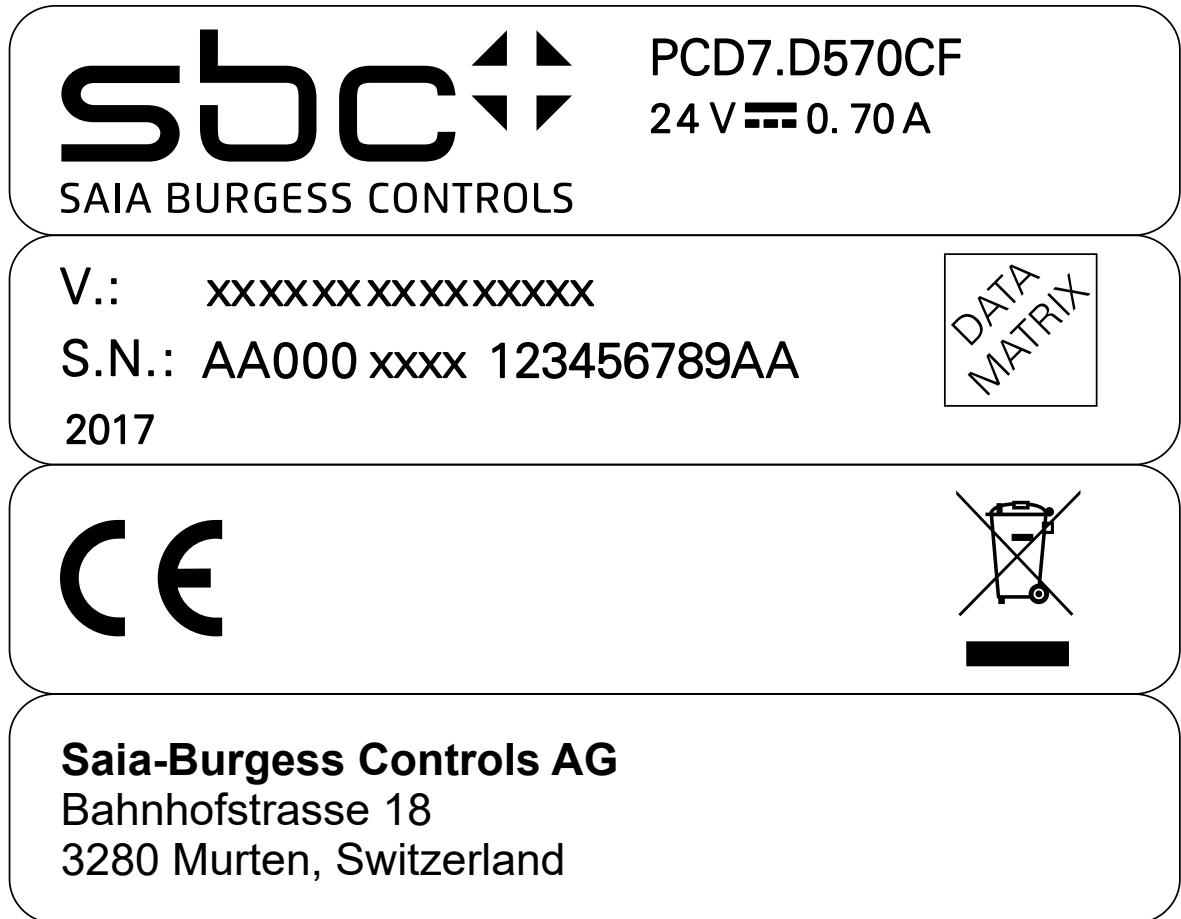
Produktkennzeichnung

3.2 Produktkennzeichnung

Das Produkt kann über ein an der hinteren Abdeckung angebrachtes Schild identifiziert werden. Um die in diesem Handbuch enthaltenen Informationen korrekt anzuwenden, müssen Sie wissen, welche Art von Gerät Sie verwenden.

Ein Beispiel für dieses Schild ist in der Abbildung unten dargestellt:

Hinweis: Das Schild der PCD7.D570CF dient als Beispiel für die Serie PCD7.DxxCF.



Produktmodellname	PCD7.D570CF
Jahr/Woche der Produktion	2017
Seriennummer	xxxxxxxxxxxxxxxxxx
Versions-ID des Produkts	AA00 xxxx 123456789AA
Herstelleradresse	Saia-Burgess Controls AG Bahnhofstrasse 18 3280 Murten, Schweiz

4 Technische Spezifikationen

Touchscreen-Technologie	Projiziert-kapazitiv
Sicherungsakku	3 V/50 mAh Lithium-Akku, wiederaufladbar, nicht vom Benutzer auswechselbar, Modell VL2330
Sicherung	Automatisch
Serieller Anschluss	Nicht unterstützt
Flash-Speicher	- 4 GB für PCD7.D570CF, PCD7.D510CF - 8 GB für PCD7.D515CF, PCD7.D521CF
RAM	- 1 GB für PCD7.D570CF, PCD7.D510CF - 2 GB für PCD7.D515CF, PCD7.D521CF
Hardware-Uhr	Uhr/Kalender mit Sicherungsakku
Genauigkeit RTC (bei 25 °C)	<100 ppm

4.1 Umgebungsbedingungen

Betriebstemperatur (Umgebungstemperatur)	-20 ... +60 °C (vertikale Installation) Steckmodule und USB-Geräte begrenzen ggf. die maximale Temperatur auf +50 °C.	EN 60068-2-14
Lagertemperatur	-20 ... +70 °C	EN 60068-2-1 EN 60068-2-2 EN 60068-2-14
Luftfeuchte bei Betrieb und Lagerung	5 ... 85 % RF, nicht kondensierend	EN 60068-2-30
Vibrationen	5 ... 9 Hz, 7 mm p-p 9 ... 150 Hz, 1 g	EN 60068-2-6
Stöße	±50 g, 11 ms, 3 Pulse pro Achse	EN 60068-2-27
Schutzart	Frontblende IP66, Rückseite IP20	EN 60529

4.2 Zulassungen

CE	Emission EN 61000-6-4, Störfestigkeit EN 61000-6-2 für Installationen in industriellen Umgebungen
UL	UL 61010-1 3rd Edition und UL 61010-2-201 1st Edition

4.3 Elektromagnetische Verträglichkeit (EMV)

Prüfung der Störfestigkeit gegen elektromagnetische Felder	Klasse A	CISPR 22 CISPR 16-2-3
Prüfung der Störfestigkeit gegen die Entladung statischer Elektrizität	8 kV (elektrostatische Luftentladung) 4 kV (elektrostatische Kontaktentladung)	EN 61000-4-2
Prüfung der Störfestigkeit gegen hochfrequente elektromagnetische Felder	80 MHz ... 1 GHz, 10 V/m 1,4 GHz ... 2 GHz, 3 V/m 2 GHz ... 2,7 GHz, 1 V/m	EN 61000-4-3
Prüfung der Störfestigkeit gegen schnelle elektrische Störgrößen/Burst	±2 kV DC-Stromanschluss ±1 kV Signalleitung	EN 61000-4-4
Prüfung der Störfestigkeit gegen Stossspannungen	±0,5 kV DC-Stromanschluss (Leitung zu Erde) ±0,5 kV DC-Stromanschluss (Leitung zu Leitung) ±1 kV Signalleitung (Leitung zu Erde)	EN 61000-4-5
Prüfung der Störfestigkeit gegen durch Hochfrequenzfelder induzierte, leitungsgeführte Störgrößen	0,15 ... 80 MHz, 1 V	EN 61000-4-6
Prüfung der Störfestigkeit gegen durch Netzspannung verursachte Magnetfelder	Gehäuse, 50/60 Hz, 30 A/m	EN 61000-4-8
Prüfung der Störfestigkeit gegen Spannungseinbrüche, Kurzzeitunterbrechungen und Spannungsschwankungen	Anschluss: Wechselstromnetz; Stufe:	
	100 % Dauer:	1 Zyklus und 250 Zyklen (50 Hz); 1 Zyklus und 300 Zyklen (60 Hz);
	40 % Dauer:	10 Zyklen (50 Hz); 12 Zyklen (60 Hz);
	70 % Dauer:	25 Zyklen (50 Hz); 30 Zyklen (60 Hz);
	Phase:	0°...180°
Prüfung auf der 230-VAC-Seite der Stromversorgung		EN 61000-4-11
	Anschluss: Gleichstromnetz; Stufe:	
	0 % Dauer:	10 ms, 20 Unterbrechungen in 1 s

4.4 Lebensdauer

Lebensdauer der Hintergrundbeleuchtung (LED)	40 000 Std. oder mehr (LED) (Zeit, bis die Helligkeit der Hintergrundbeleuchtung auf 50 % des Nennwerts absinkt, wenn das Gerät im Dauerbetrieb bei einer Umgebungstemperatur von 25 °C ausgeführt wird) – siehe Hinweis 1
---	---

Hinweis 1: Eine längere Verwendung des Geräts an Orten mit einer Umgebungstemperatur von 40 °C oder mehr kann die Qualität/Zuverlässigkeit/Lebensdauer der Hintergrundbeleuchtung herabsetzen.

4.5 Oberflächenbeständigkeit

Chemische Beständigkeit der Frontscheibe über eine Expositionszeit von 24 Stunden ohne sichtbare Veränderungen:

- Betadine (10 %ige Povidon-Lösung)
- Cola
- Elektrodengel/-paste
- Wasserstoffperoxid (3 %ige Lösung)
- NaCl (0,9 %ige Lösung)
- Kaffee
- Dextrose (5 %ige Glukoselösung)
- Chlorwasserstoff (0,5 %ige Lösung, pH = 1)
- Isopropylalkohol
- Natriumhypochlorit
- Ethylalkohol (70 % ... 90 %)
- Quaternäre Ammoniumverbindung

5 Technische Daten

Modell	PCD7.D570CF	PCD7.D510CF
Display / Hintergrundbeleuchtung	TFT-Farbe / LED	TFT-Farbe / LED
Farben	16 Mio.	16 Mio.
Auflösung	800 × 480 - WVGA 16 : 9¾	1280 × 800 - WXGA 16 : 10
Diagonale [Zoll]	7" Breitbild	10,1" Breitbild
Dimmen	Ja	Ja
Chipsatz	ARM Cortex-A9 – 800 MHz	ARM Cortex-A9 Dual Core – 800 MHz
Betriebssystem	Linux	Linux
RAM	1 GB	1 GB
Flash-Speicher	4 GB	4 GB
SD-Kartenfach	Nicht unterstützt	Nicht unterstützt
Serieller Anschluss	Nicht unterstützt	Nicht unterstützt
Ethernet-Anschluss	2 × 10/100 MB, 1 × 10/100/1000 MB	2 × 10/100 MB, 1 × 10/100/1000 MB
USB-Anschluss	2x Host-Schnittstellenversion 2.0 max. 500 mA	2x Host-Schnittstellenversion 2.0 max. 500 mA
Akku	wiederaufladbar	wiederaufladbar
Echtzeituhr	Ja	Ja
Spannung	24 VDC (*)	24 VDC (*)
Nennstrom (bei 24 VDC)	0,7 A	1,00 A
Gewicht	1,3 kg	1,7 kg

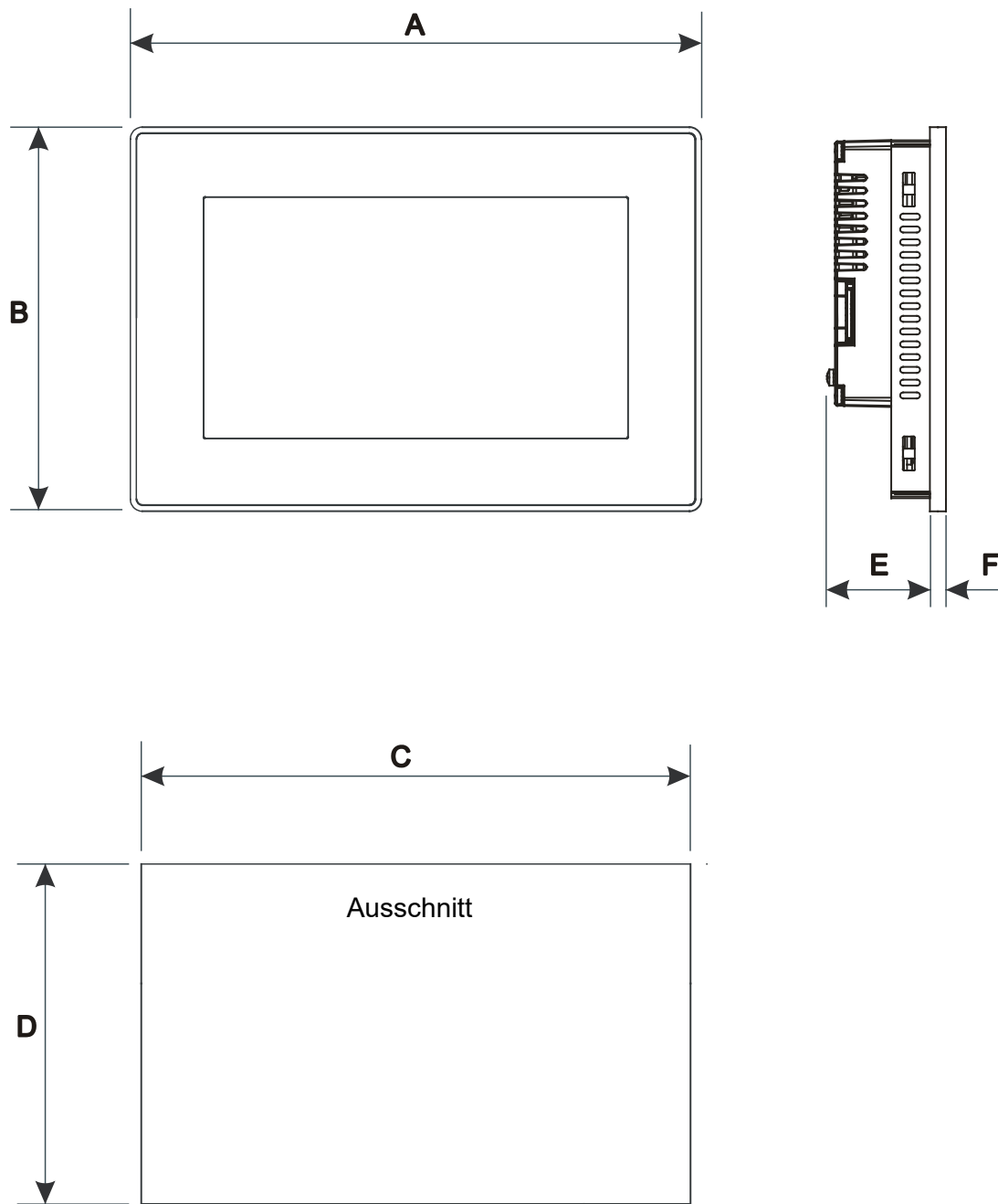
(*) 10 ... 32 VDC
In Anwendungen, die eine Konformität mit EN 61131-2 erfordern, insbesondere in Bezug auf Spannungseinbrüche von 10 ms, beträgt der Spannungsversorgungsbereich 18 ... 32 VDC.

Modell	PCD7.D515CF	PCD7.D521CF
Display / Hintergrundbeleuchtung	TFT-Farbe / LED	TFT-Farbe / LED
Farben	16 Mio.	16 Mio.
Auflösung	1366 × 768 - HD 16 : 9	1920 × 1080 - full HD 16 : 9
Diagonale [Zoll]	15,6" Breitbild	21,5" Breitbild
Dimmen	Ja	Ja
Chipsatz	ARM Cortex-A9 Dual Core – 800 MHz	ARM Cortex-A9 Dual Core – 800 MHz
Betriebssystem	Linux	Linux
RAM	2 GB	2 GB
Flash-Speicher	8 GB	8 GB
SD-Kartenfach	Nicht unterstützt	Nicht unterstützt
Serieller Anschluss	Nicht unterstützt	Nicht unterstützt
Ethernet-Anschluss	2 × 10/100 MB, 1 × 10/100/1000 MB	2 × 10/100 MB, 1 × 10/100/1000 MB
USB-Anschluss	2x Host-Schnittstellenversion 2.0 max. 500 mA	2x Host-Schnittstellenversion 2.0 max. 500 mA
Akku	wiederaufladbar	wiederaufladbar
Echtzeituhr	Ja	Ja
Spannung	24 VDC (*)	24 VDC (*)
Nennstrom (bei 24 VDC)	1,20 A	1,70 A
Gewicht	4,1 kg	6,1 kg

- (*) 10 ... 32 VDC
In Anwendungen, die eine Konformität mit EN 61131-2 erfordern, insbesondere in Bezug auf Spannungseinbrüche von 10 ms, beträgt der Spannungsversorgungsbereich 18 ... 32 VDC.

Abmessungen

5.1 Abmessungen



MODELL	A	B	C	D	E	F
PCD7.D570CF	187 mm/7,36"	147 mm/5,79"	176 mm/6,90"	136 mm/5,35"	47 mm/1,85"	8...8,5 mm/0,31...0,33"
PCD7.D510CF	282 mm/11,10"	197 mm/7,80"	271 mm/10,67"	186 mm/7,32"	52 mm/2,05"	8...8,5 mm/0,31...0,33"
PCD7.D515CF	422 mm/16,60"	267 mm/10,50"	411 mm/16,18"	256 mm/10,00"	56 mm/2,20"	8...8,5 mm/0,31...0,33"
PCD7.D521CF	552 mm/21,73"	347 mm/13,66"	541 mm/21,30"	336 mm/13,22"	56 mm/2,20"	8...8,5 mm/0,31...0,33"

5.2 Installationsort

Vermeiden Sie direkte Sonneneinstrahlung über einen längeren Zeitraum, damit das Gerät nicht überhitzt.

Das Gerät eignet sich nicht für die Installation in direktem Kontakt zu korrosiven chemischen Verbindungen. Prüfen Sie vor der Installation die Beständigkeit der Frontblende gegenüber einer bestimmten Verbindung.

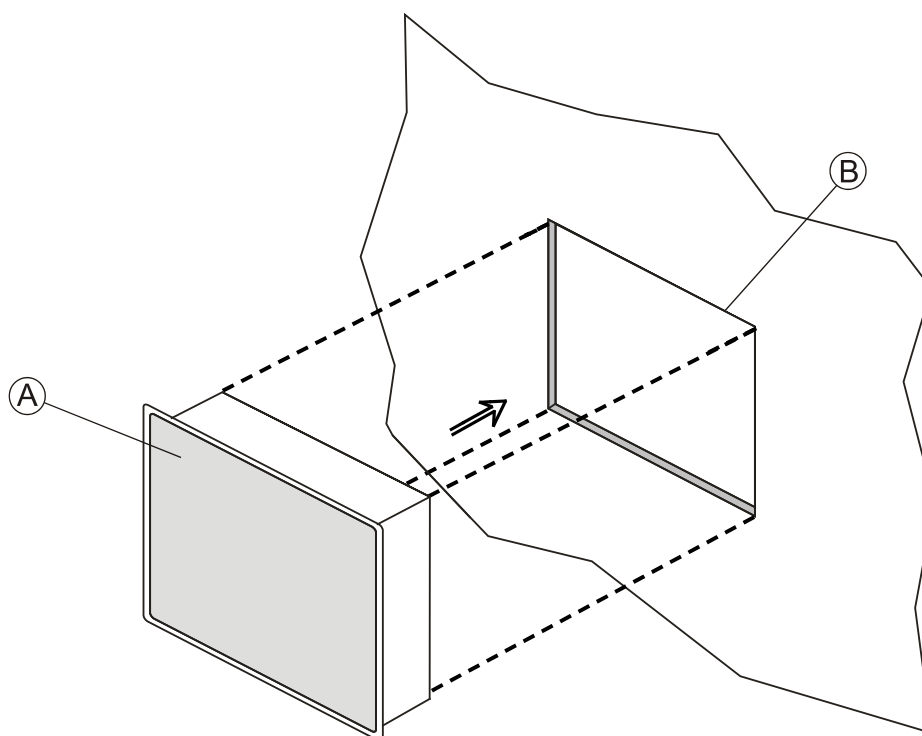
Verwenden Sie zur Bedienung des Touchscreens des Panels keinerlei Werkzeuge (Schraubenzieher usw.).

Damit die Frontblende die Schutzklassifikationen erfüllt, ist das korrekte Installationsverfahren einzuhalten:

- Die Ränder des Ausschnitts müssen flach sein.
- Ziehen Sie jede Befestigungsschraube so weit an, bis die Ecke der Einfassung das Panel berührt.
- Der Ausschnitt für das Panel muss die in diesem Handbuch angegebenen Abmessungen haben.


IP66 ist nur in folgenden Fällen garantiert:

- Max. Abweichung von der Oberfläche zum Ausschnitt: $\leq 0,5$ mm
- Stärke des Gehäuses, in dem das Gerät montiert ist: zwischen 1,5 mm und 6 mm
- Max. Oberflächenrauheit im Bereich der Dichtung: ≤ 120 μm



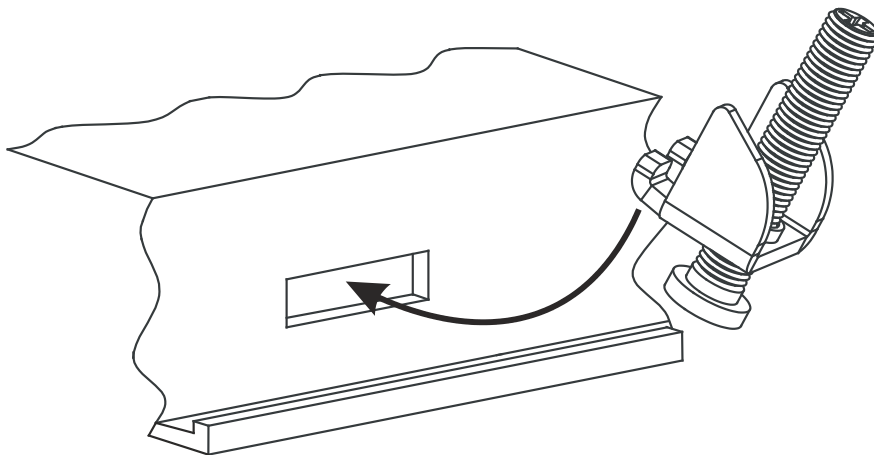
A. PCD7.D5xxCF
B. Installationsausschnitt

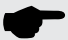
5.3 Sicherheitshinweis

	ACHTUNG	Bitte ziehen Sie für alle Installationshinweise das Installationshandbuch zurate, das im Lieferumfang des Produkts enthalten ist.
---	----------------	---

5.4 Installationsverfahren

Bringen Sie die im Befestigungssatz enthaltenen Befestigungsklammern so an, wie in der Abbildung unten dargestellt.



	VORSICHT Anzugsmoment: 130 Ncm; oder ziehen Sie jede Befestigungsschraube so weit an, bis die Ecke der Einfassung des Panels berührt.
---	---

6 Anschlüsse

6.1 PCD7.D570CF, PCD7.D510CF, PCD7.D515CF und PCD7.D521CF

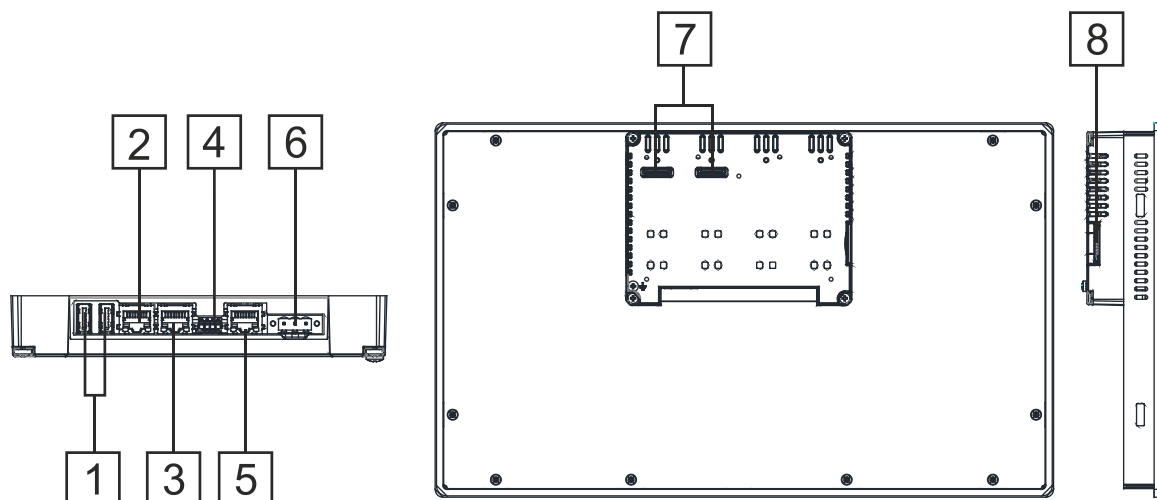
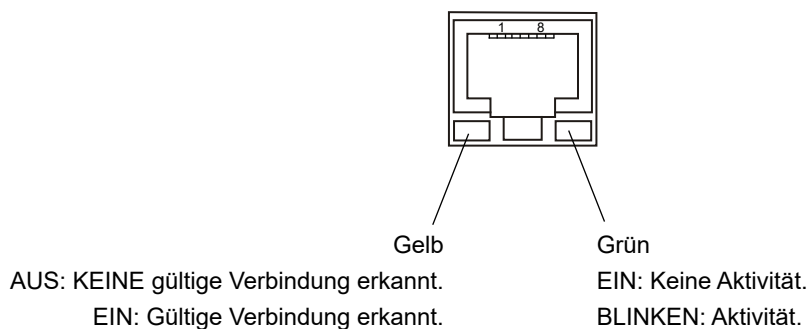


Abb. 6.2

1. USB 2.0-Anschluss, max. 500 mA – nur für Wartungszwecke
2. Ethernet-Anschluss 2 (10/100 MB)
3. Ethernet-Anschluss 1 (10/100 MB)
4. Serieller Anschluss – nicht unterstützt
5. Ethernet-Anschluss 0 (10/100/1000 MB)
6. Stromversorgung
7. 2 Erweiterungssteckplätze für Steckmodule – nicht unterstützt
8. SD-Kartenfach

6.2 Ethernet-Anschluss

Der Ethernet-Anschluss hat zwei Statusanzeigen. Eine Beschreibung sehen Sie in der Abbildung.



7 Stromversorgung, Erdung und Abschirmung

Die Abbildung unten zeigt die Stromversorgungsanschlüsse.

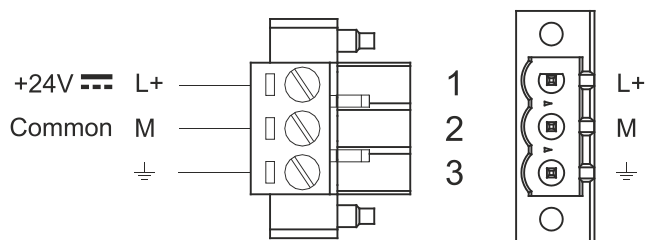


Abb. 7.1

3 Leiter, min. 1,5 mm² Leitungsquerschnitt, min. Temperaturfestigkeit des Leiters 105 °C.



Hinweis:

Stellen Sie sicher, dass das Netzteil über eine ausreichende Leistung für den Betrieb des Geräts verfügt.

Das Gerät muss immer mit einem Draht von mindestens 1,5 mm² Leitungsquerschnitt geerdet werden. Durch die Erdung werden auch die Effekte von Störungen durch elektromagnetische Interferenzen auf das Steuerungssystem minimiert.

Der Erdungsanschluss erfolgt entweder über die Schraube oder die Faston-Klemme in der Nähe der Stromversorgungsanschlüsse. Ein Schild hilft bei der Identifizierung des Erdungsanschlusses.

Verbinden Sie ausserdem Klemme 3 der Stromversorgungsanschlüsse mit der Erdung.

Der Stromversorgungskreis kann erdfrei oder geerdet sein. In letzterem Fall verbinden Sie die Stromhauptleitung mit der Erdung, wie in der Abbildung unten durch die gestrichelte Linie gekennzeichnet.

Bei Verwendung des erdfreien Stromversorgungsschemas ist zu beachten, dass die Panels intern die Stromhauptleitung mit der Erdung verbinden und hierfür einen Widerstand von 1 MΩ parallel zu einem Kondensator mit 4,7 nF nutzen.

Die Stromversorgung muss über eine doppelte oder verstärkte Isolierung verfügen.

Die empfohlene Verdrahtung für die Stromversorgung ist unten dargestellt.

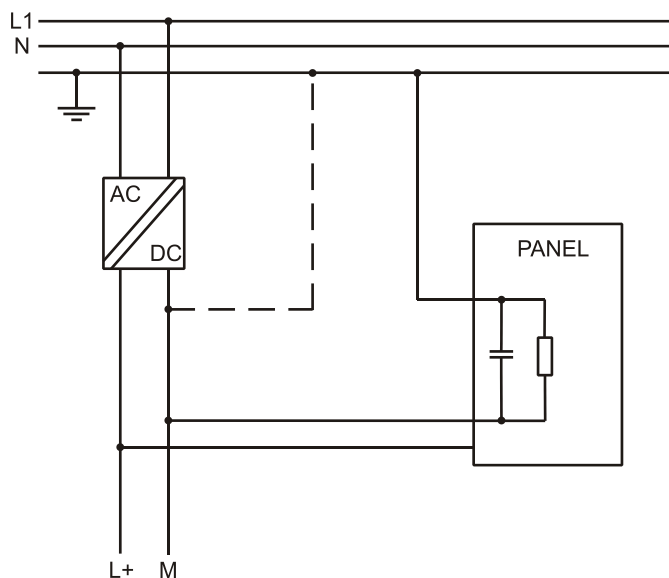


Abb. 7.2

Alle elektronischen Geräte im Steuerungssystem müssen ordnungsgemäss geerdet sein. Die Erdung muss gemäss den geltenden Vorschriften ausgeführt werden.

8 Akku

Die Geräte sind mit einem wiederaufladbaren Lithium-Akku ausgestattet, der nicht vom Benutzer ausgewechselt werden kann.

Folgende Informationen werden durch den Akku gespeichert:

- Hardware-Echtzeituhr (Datum und Uhrzeit)

Laden:

Bei der Erstinstallation muss der Akku für 48 Stunden aufgeladen werden.

Bei vollständig aufgeladenem Akku ist eine Datensicherung über 3 Monate bei 25 °C möglich.

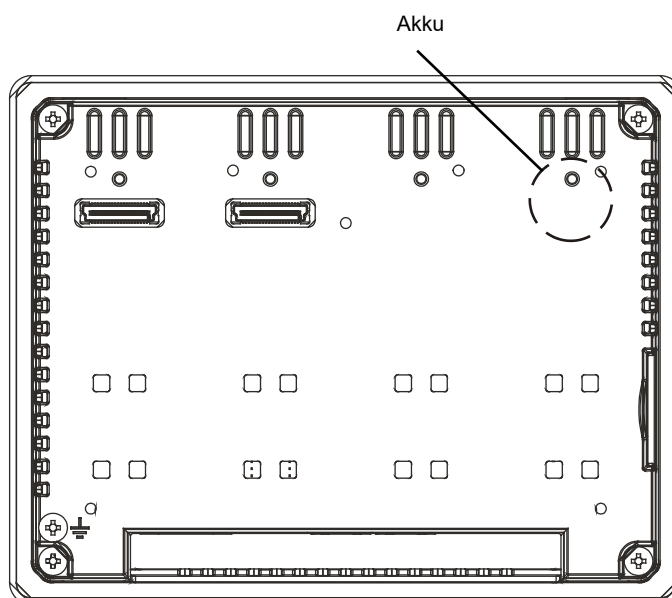


Abb. 8.2 PCD7.D570CF, PCD7.D510CF, PCD7.D515CF, PCD7.D521CF

	ACHTUNG	Akkus sind gemäss den örtlichen Vorschriften zu entsorgen.	
	ACHTUNG	Gemäss der EU-Richtlinie 2012/19/EU (WEEE) darf dieses Gerät nicht im Hausmüll entsorgt werden.	

9 Spezielle Gebrauchsanweisungen

- Das Gerät darf nur in Bereichen mit einem Verschmutzungsgrad von nicht mehr als 2 verwendet werden, wie in IEC/EN 60664-1 definiert.
- Das Gerät muss in einem Gehäuse installiert werden, das einen Schutzgrad von mindestens IP54 gemäss IEC/EN 60079-15 bietet.
- Ein Überspannungsschutz ist vorzusehen, der auf einen Wert von höchstens 140 % der maximalen Nennspannung an den Anschlussklemmen des Geräts eingestellt ist.
- Installieren Sie das HMI-Gerät gemäss den beiliegenden Installationsanweisungen.
- Erden Sie das HMI-Gerät gemäss den beiliegenden Installationsanweisungen.
- Nur qualifiziertes Personal darf das HMI-Gerät installieren oder reparieren.
- Stellen Sie sicher, dass die Belüftungsöffnungen nicht verdeckt sind.
- Es ist darauf zu achten, dass sich auf dem grafischen Panel keine Staubschicht bildet, die eine statische Aufladung zur Folge haben könnte. Halten Sie die Frontblende des HMI-Geräts sauber: Das Gerät darf nur mit einem weichen Tuch und einem neutralen Seifenprodukt gereinigt werden. Verwenden Sie keine Lösungsmittel.
- Dieses Gerät darf für keine anderen Zwecke und Methoden verwendet werden als in diesem Dokument und in der dem Produkt beiliegenden Dokumentation angegebenen.

10 Auspacken und Einpacken

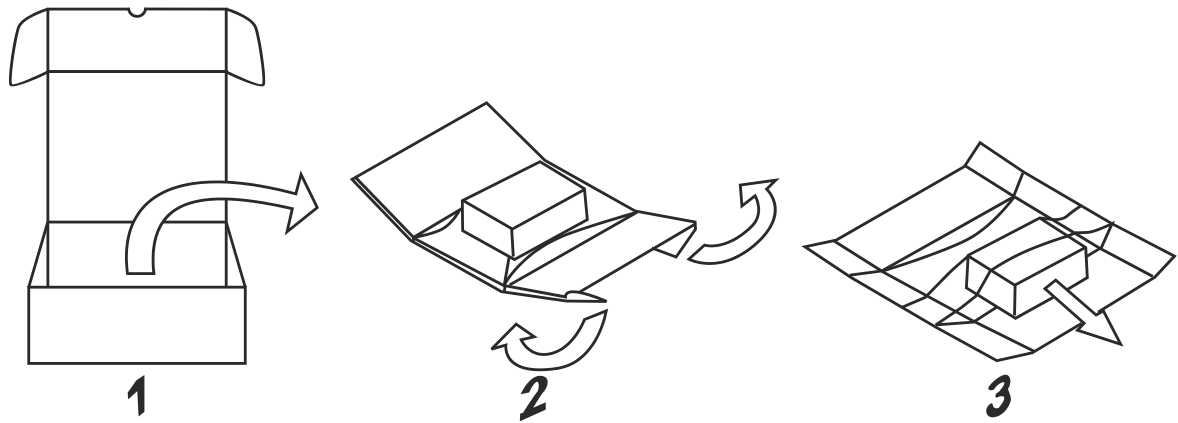


Abb. 10.1 PCD7.D570CF, PCD7.D510CF

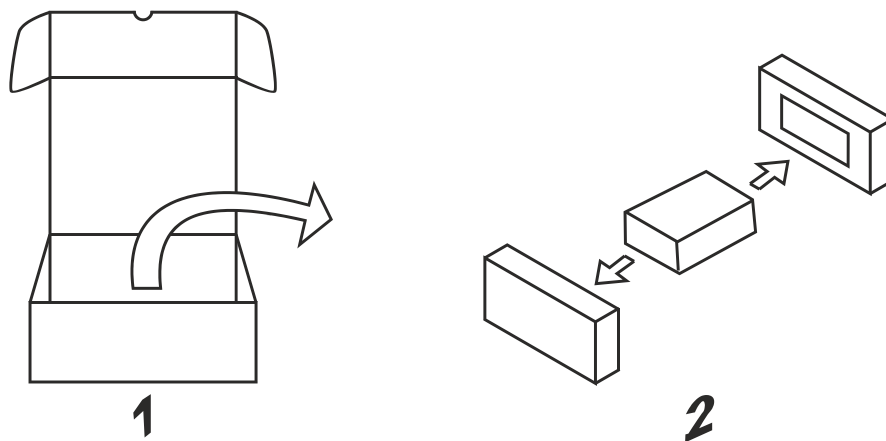


Abb. 10.2 PCD7.D515CF, PCD7.D521CF

Um das Gerät wieder einzupacken, führen Sie die Anweisungen in umgekehrter Reihenfolge durch.

Auspacken und Einpacken

A Anhang

A.1 Sicherheitshinweise

Das vorliegende Handbuch enthält Sicherheitsstandards, die zur Gewährleistung der persönlichen Sicherheit und zur Vermeidung von Schäden eingehalten werden müssen.

Die entsprechenden Hinweise lassen sich in drei Dringlichkeitsstufen unterteilen:

GEFAHR: Weist darauf hin, dass die Nichtbeachtung der Sicherheitsbestimmungen zum Tod oder zu schweren Verletzungen führen kann.



GEFAHR

ACHTUNG: Weist darauf hin, dass die Nichtbeachtung der Sicherheitsbestimmungen Schäden zur Folge haben kann.



ACHTUNG

VORSICHT: Weist darauf hin, dass die Nichtbeachtung der Sicherheitsbestimmungen Fehlfunktionen des Geräts oder Abweichungen zur Folge haben kann.



VORSICHT

Adressen

A.2 Kontakt

Saia-Burgess Controls AG

Bahnhofstrasse 18
3280 Murten, Schweiz

Telefon Zentrale +41 26 580 30 00

Telefon SBC Support +41 26 580 31 00

Fax +41 26 580 34 99

E-Mail-Adresse Support: support@saia-pcd.com

Support-Website: www.sbc-support.com

SBC-Website: www.saia-pcd.com

Internationale Partner &
SBC-Niederlassungen: www.saia-pcd.com/contact

Warenrücksendungen:

<https://sbc-support.com/de/services/reparaturservice/>