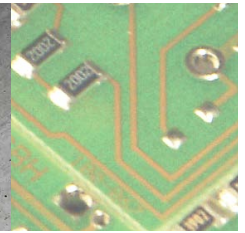


Produktserie PCD7.D5xxRF

Bedienungsanleitung für die HMTL5-Panels



0	Inhaltsverzeichnis	3
0.1	Dokumentenhistorie	4
0.2	Marken	4
1	Einführung	5
2	Produktüberblick	6
3	Normen und Zulassungen	6
3.1.	Erklärung der REACH-Konformität	7
3.1.1	Artikel 33 Kommunikation	7
3.2	Produktkennzeichnung	8
4	Technische Spezifikationen	9
4.1	Umgebungsbedingungen	9
4.2	Zulassungen	9
4.3	Elektromagnetische Verträglichkeit (EMV)	10
4.4	Lebensdauer	10
4.5	Lösungsmittelbeständigkeit	10
5	Technische Daten	11
5.1	Abmessungen	12
5.2	Installationsort	14
5.3	Sicherheitshinweis	15
5.4	Installationsverfahren	15
6	Anschlüsse	16
6.1	PCD7.D543RF	16
6.2	PCD7.D570RF	16
6.3	Ethernet-Anschluss	17
7	Stromversorgung, Erdung und Abschirmung	18
8	Reinigung der Frontblenden	19
9	Kalibrierung des Touchscreens	19
10	Auspacken und Einpacken	20
A	Anhang	21
A.1	Sicherheitshinweise	21
A.2	Kontakt	22

0.1 Dokumentenhistorie

Version	Aktualisierung	Veröffentlichung	Kommentare
ENG01p	2020-04-22	-	- Neues Dokument - Englisch
ENG01	2020-06-05	- Kapitel 4.2++	- UL Zulassungen hinzugefügt - Englisch
GER02	2020-06-22	- Komplettes Dokument	- Übersetzung aus dem Englischen
GER03	2020-07-06	- Komplettes Dokument	- Korrekturen vom technischen Kundensupport
GER04	2020-07-17	- Kapitel 3.1 - Kapitel 3.1.1	- Erklärung der REACH-Konformität - Artikel 33 Kommunikation

0.2 Marken

Saia PCD® ist eine eingetragene Marke der Saia-Burgess Controls AG.

Technische Änderungen sind aufgrund neuer technologischer Entwicklungen vorbehalten.

Saia-Burgess Controls AG, 2020. © Alle Rechte vorbehalten.

Drittanbietermarken und -namen sind Eigentum der jeweiligen Inhaber.

Veröffentlicht in der Schweiz

1 Einführung

Die vorliegende Bedienungsanleitung enthält Informationen zu Gerät, Installation, Transport, Lagerung, Montage, Verwendung und Wartung.

Sie beschreibt die Hauptfunktionen der HTML5-Panels Saia PCD7.D5xxRF.

Dazu gehören folgende Modelle:

Typ	Beschreibung
PCD7.D543RF	Bedienerschnittstelle mit einem 4,3 Zoll grossen TFT-Breitbild-Farbdisplay mit Touchscreen
PCD7.D570RF	Bedienerschnittstelle mit einem 7 Zoll grossen TFT-Breitbild-Farbdisplay mit Touchscreen

2 Produktüberblick

Die Serie PCD7.D5xxRF bietet Ihnen HTML5-HMI-Produkte mit hochmodernen Funktionen und Spitzenleistung in einem attraktiven Design. Bei der Entwicklung wurde Wert auf ein hervorragendes Preis-/Leistungsverhältnis für anspruchsvolle Anwendungen gelegt.

Sie sind die ideale Wahl für HMI-Anwendungen, u. a. in der Fabrik- und Gebäudeautomation.

- Die Serie PCD7.D5xxRF ist auf anspruchsvolle HMI-Anwendungen ausgelegt.
- Sie bietet einen leistungsstarken Browser mit Web-Engines nach Industriestandard.

3 Normen und Zulassungen

Die Produkte sind für die Verwendung in industriellen Umgebungen nach EMV-Richtlinie der EU (2014/30/EU) konzipiert.

Sie wurden in Übereinstimmung mit den folgenden Richtlinien entwickelt:

EN 61000-6-4	EN 55011 Klasse A
EN 61000-6-3	EN 55022 Klasse B
EN 61000-6-2	EN 61000-4-2 EN 61000-4-3 EN 61000-4-4 EN 61000-4-5 EN 61000-4-6 EN 61000-4-8
EN 60079-0	
EN 60079-7	
EN 60079-11	

Die Installation der Geräte im Wohn-, Geschäfts- und kleingewerblichen Bereich ist nur dann zulässig, wenn gesonderte Massnahmen zur Gewährleistung der Konformität mit EN 61000-6-3 getroffen werden.

Die Produkte erfüllen die Anforderungen in der Richtlinie zur Beschränkung der Verwendung gefährlicher Stoffe in Elektro- und Elektronikgeräten (RoHS) 2011/65/EU.

Die Produkte erfüllen die obigen Richtlinien und tragen die CE-Kennzeichnung.

Spezielle Gebrauchsanweisungen

- Das Gerät darf nur in Bereichen mit einem Verschmutzungsgrad von nicht mehr als 2 verwendet werden, wie in IEC/EN 60664-1 definiert.
- Das Gerät muss in einem Gehäuse installiert werden, das einen Schutzgrad von mindestens IP54 gemäss IEC/EN 60079-7 bietet.
- Ein Überspannungsschutz ist vorzusehen, der auf einen Wert von höchstens 140 % der maximalen Nennspannung an den Anschlussklemmen des Geräts eingestellt ist.

3.1. Erklärung der REACH-Konformität

3.1.1 Artikel 33 Kommunikation

VERORDNUNG (EG) Nr. 1907/2006 DES EUROPÄISCHEN PARLAMENTS UND DES RATES vom 18. Dezember 2006

Saia-Burgess Controls AG nimmt die Einhaltung von REACH sehr ernst.

Gemäss Artikel 33 "Pflicht zur Mitteilung von Informationen über Stoffe in Erzeugnissen":

1. Jeder Lieferant eines Erzeugnisses, das einen Stoff enthält, der die Kriterien in Artikel 57 erfüllt und nach Artikel 59 Absatz 1 in einer Konzentration von mehr als 0,1 Gewichtsprozent (w/w) identifiziert wurde, muss dem Empfänger des Erzeugnisses ausreichende Informationen, die dem Lieferanten zur Verfügung stehen, zur Verfügung stellen, um eine sichere Verwendung des Erzeugnisses zu ermöglichen, einschließlich mindestens des Namens dieses Stoffes.
2. Auf Verlangen eines Verbrauchers stellt jeder Lieferant eines Erzeugnisses, das einen Stoff enthält, der die Kriterien des Artikels 57 erfüllt und nach Artikel 59 Absatz 1 in einer Konzentration von mehr als 0,1 Gewichtsprozent (w/w) identifiziert wurde, dem Verbraucher ausreichende Informationen, welche dem Lieferanten zur Verfügung stehen, zur Verfügung, um eine sichere Verwendung des Erzeugnisses zu ermöglichen, einschließlich mindestens des Namens dieses Stoffes.

Unsere Pflicht ist es, Sie darüber zu informieren, dass der unten aufgeführte Stoff(e) in diesen Produkten oberhalb des Schwellenwerts von 0,1 Gewichtsprozent des aufgeführten Artikels enthalten sein kann.

SVHC Substanz	CAS Nummer
1,2-Dimethoxyethan; Ethylenglykoldimethylether (EGDME)	110-71-4
Blei	7439-92-1
4,4'-Isopropylidendiphenol [Bisphenol A; BPA]	80-05-7
Dibortrioxid	1303-86-2
Blei-Titan-Zirkoniumoxid	12626-81-2

Weitere Informationen sind auf Anfrage erhältlich.

Die Erklärung betrifft nicht die Lieferung von Komponenten durch den Kunden, die Teil des fertigen Erzeugnisses sein sollen, das dem Kunden zu liefern ist.

Wir bestätigen, dass unsere Produkte während des Herstellungs-, Lager- oder Handhabungsprozesses keine anderen REACH-beschränkten Materialien verwenden.

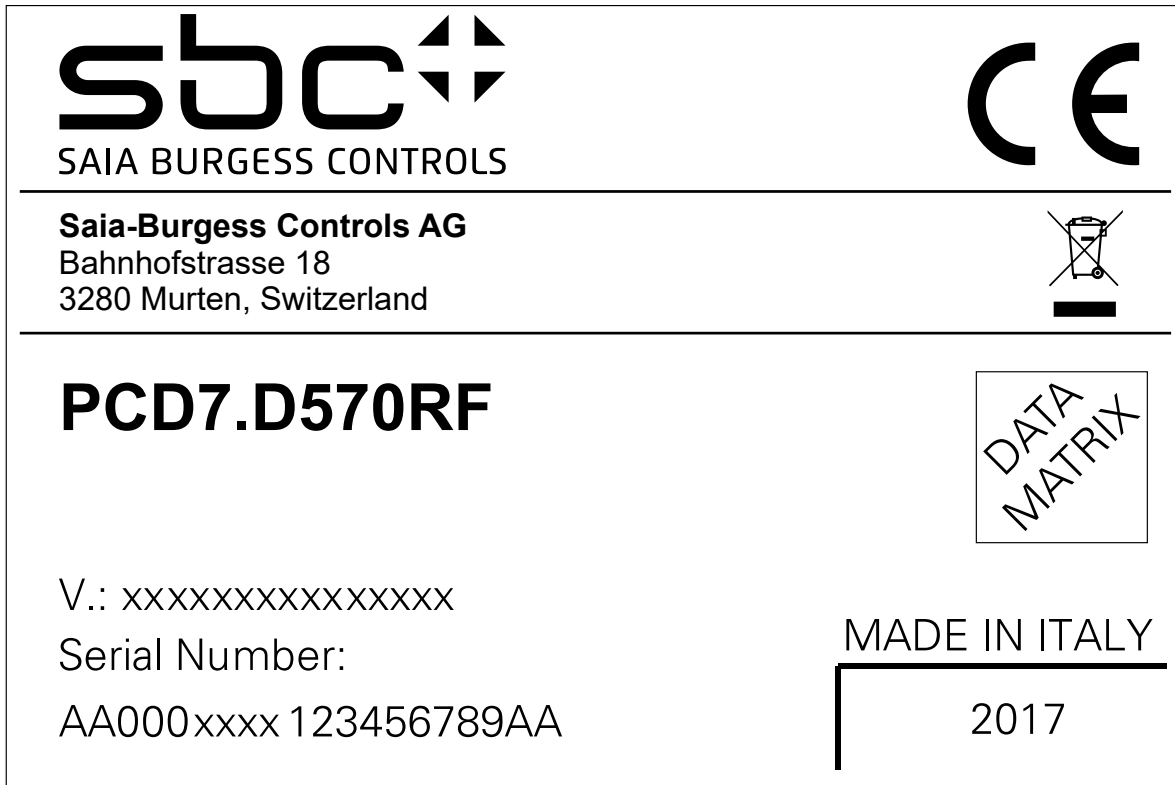
Produktkennzeichnung

3.2 Produktkennzeichnung

Das Produkt kann über ein an der hinteren Abdeckung angebrachtes Schild identifiziert werden. Um die in diesem Handbuch enthaltenen Informationen korrekt anzuwenden, müssen Sie wissen, welche Art von Gerät Sie verwenden.

Ein Beispiel für dieses Schild ist in der Abbildung unten dargestellt:

Hinweis: Das Schild der PCD7.D570RF dient als Beispiel für die Serie PCD7.DxxRF.



Produktmodellname	PCD7.D570RF
Jahr/Woche der Produktion	2017
Seriennummer	AA000 xxxx123456789AA
Versions-ID des Produkts	xxxxxxxxxxxxxxxx
Herstelleradresse	Saia-Burgess Controls AG Bahnhofstrasse 18 3280 Murten, Schweiz

4 Technische Spezifikationen

Touchscreen-Technologie	Resistiv
RTC-Backup	Superkondensator
Sicherung	Automatisch
Rezeptspeicher	Flash-Speicher
Hardware-Uhr	Uhr/Kalender mit Superkondensator-Backup
Genauigkeit RTC (bei 25 °C)	<100 ppm

4.1 Umgebungsbedingungen

Betriebstemperatur (Umgebungstemperatur)	0 ... +50°C (vertikale Installation) Steckmodule und USB-Geräte begrenzen ggf. die maximale Temperatur auf +50 °C.	EN 60068-2-14
Lagertemperatur	-20 ... +70 °C	EN 60068-2-1 EN 60068-2-2 EN 60068-2-14
Luftfeuchte bei Betrieb und Lagerung	5 ... 85 % RF, nicht kondensierend	EN 60068-2-30
Vibrationen	5 ... 9 Hz, 7 mm p-p 9 ... 150 Hz, 1 g	EN 60068-2-6
Stöße	±50 g, 11 ms, 3 Pulse pro Achse	EN 60068-2-27
Schutzart	IP66 Frontblende*	EN 60529
Verschmutzungsgrad der Umgebung	2	

* Die Frontblende des SBC-Geräts wird in ein massives Panel eingebaut. Sie wurde unter Bedingungen getestet, die den unter «Umgebungsbedingungen» angegebenen Standards entsprechen. Aber auch wenn der Beständigkeitsgrad des SBC-Geräts diesen Standards entspricht, können Öle, die eigentlich keine Auswirkungen auf die PCD7.D5xxRF haben sollten, das Gerät möglicherweise beschädigen. Dies kann in Bereichen auftreten, in denen entweder verdampfte Öle vorkommen oder in denen niedrigviskoses Schneidöl über lange Zeiträume an dem Gerät anhaftet. Sollte sich die Frontschutzfolie der PCD7.D5xxRF ablösen, kann Öl in das Gerät eindringen. In diesen Fällen empfehlen sich daher separate Schutzmaßnahmen.

Wenn die Installationsdichtung über einen längeren Zeitraum verwendet wird oder wenn das Gerät und seine Dichtung aus dem Panel entfernt werden, kann der ursprüngliche Schutzgrad nicht garantiert werden.

4.2 Zulassungen

CE	Emission EN 61000-6-4, Störfestigkeit EN 61000-6-2 für Installationen in industriellen Umgebungen. Emission EN 61000-6-3, Störfestigkeit EN 61000-6-1 für Installationen in Wohnbereichen.
UL	ANSI/UL 508

4.3 Elektromagnetische Verträglichkeit (EMV)

Prüfung der Störfestigkeit gegen elektromagnetische Felder	Klasse A	EN 55011
Prüfung der Störfestigkeit gegen die Entladung statischer Elektrizität	8 kV (elektrostatische Luftentladung) 4 kV (elektrostatische Kontaktentladung)	EN 61000-4-2
Prüfung der Störfestigkeit gegen hochfrequente elektromagnetische Felder	80 MHz ... 1 GHz, 10 V/m 1,4 GHz ... 2 GHz, 3 V/m 2 GHz ... 2,7 GHz, 1 V/m	EN 61000-4-3
Prüfung der Störfestigkeit gegen schnelle elektrische Störgrößen/Burst	±2 kV DC-Stromanschluss ±1 kV Signalleitung	EN 61000-4-4
Prüfung der Störfestigkeit gegen Stossspannungen	±0,5 kV DC-Stromanschluss (Leitung zu Erde) ±0,5 kV DC-Stromanschluss (Leitung zu Leitung) ±1 kV Signalleitung (Leitung zu Erde)	EN 61000-4-5
Prüfung der Störfestigkeit gegen durch Hochfrequenzfelder induzierte, leitungsgeführte Störgrößen	0,15 ÷ 80 MHz, 10 V	EN 61000-4-6
Prüfung der Störfestigkeit gegen Spannungseinbrüche, Kurzzeitunterbrechungen und Spannungsschwankungen	Anschluss: Wechselstromnetz; Stufe:	
	100 % Dauer:	1 Zyklus und 250 Zyklen (50 Hz)
	40 % Dauer:	10 Zyklen (50 Hz)
	70 % Dauer:	25 Zyklen (50 Hz)
	Phase:	0°...180°
Prüfung auf der 230-VAC-Seite der Stromversorgung		EN 61000-4-11

4.4 Lebensdauer

Lebensdauer der Hintergrundbeleuchtung (LED)	40 000 Std. oder mehr (LED) (Zeit, bis die Helligkeit der Hintergrundbeleuchtung auf 50 % des Nennwerts absinkt, wenn das Gerät im Dauerbetrieb bei einer Umgebungstemperatur von 25 °C ausgeführt wird) – siehe Hinweis 1
Frontfolie (ohne direkte Sonneneinstrahlung oder UV-Licht)	10 Jahre bei einer Umgebungstemperatur von 25 °C
UV-Beständigkeit	Im Innenbereich: Nach 300 Stunden mit wechselnder Luftfeuchtigkeit kann es in QUV-Schnellbewitterungstests zu einer gewissen Vergilbung und Versprödung kommen.

Hinweis 1: Eine längere Verwendung des Geräts an Orten mit einer Umgebungstemperatur von 40 °C oder mehr kann die Qualität/Zuverlässigkeit/Lebensdauer der Hintergrundbeleuchtung herabsetzen.

4.5 Lösungsmittelbeständigkeit

Kontakt über 1/2 Stunde bei 21 °C ohne sichtbaren Effekt: Aceton, Butyl Cellosolve, Cyclohexanon, Ethylacetat, Hexan, Isopropylalkohol, MEK, Methylenchlorid, Toluol, Xylol
 Kontakt über 24 Stunden bei 49 °C ohne sichtbaren Effekt: Kaffee, Ketchup, Zitronensaft, Senf (leichte Gelbfärbung), Tee, Tomatensaft

Zuverlässigkeit des Touchscreens	>1 Mio. Bedienvorgänge
---	------------------------

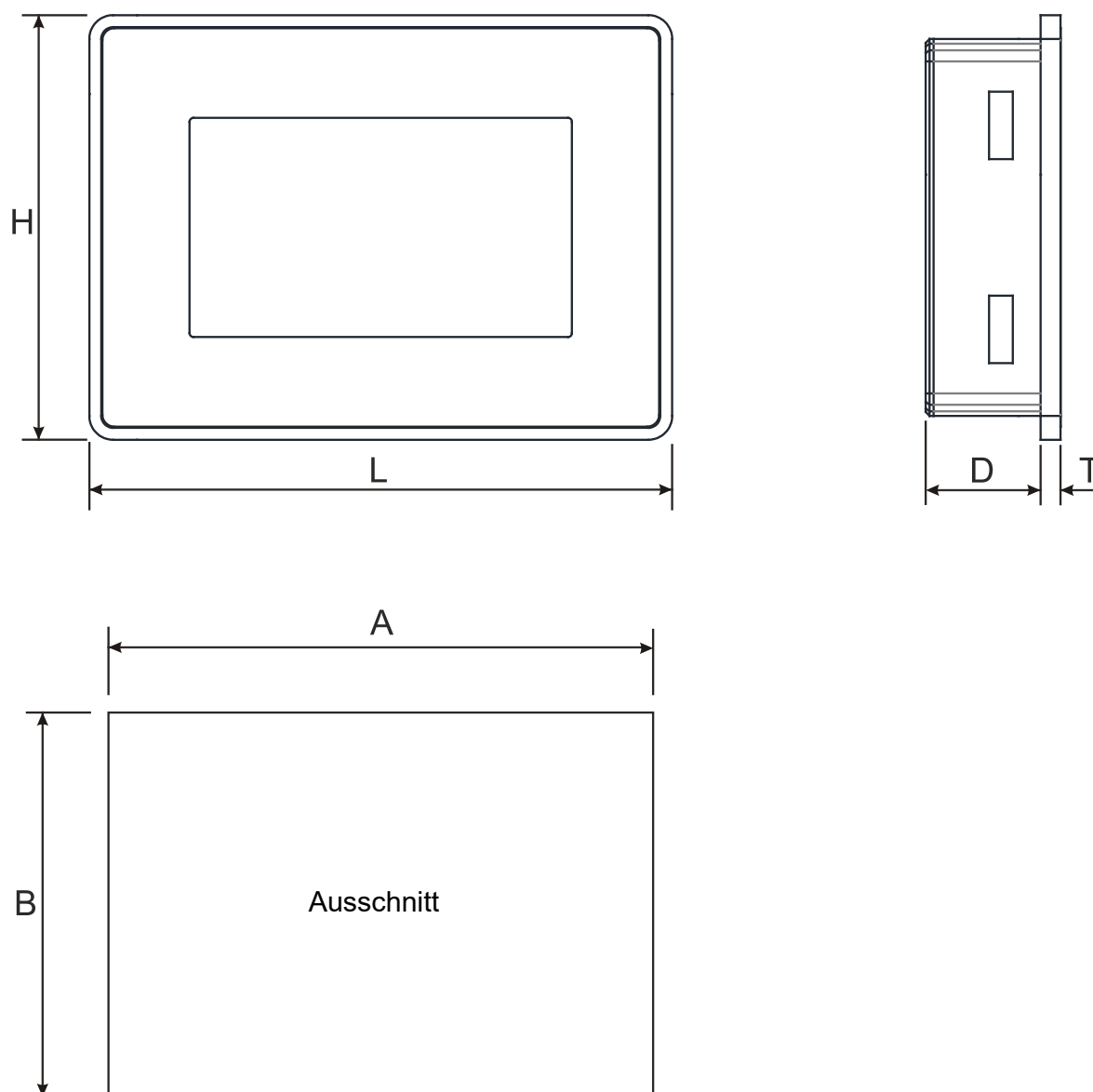
5 Technische Daten

Modell	PCD7.D543RF	PCD7.D570RF
Display / Hintergrundbeleuchtung	TFT-Farbe / LED	TFT-Farbe / LED
Farben	64K	64K
Auflösung	480 × 272	800 × 480 - WVGA 16 : 9 ³ / ₄
Diagonale (Zoll)	4,3" Breitbild	7" Breitbild
Dimmen	Ja	Ja
Chipsatz	ARM Cortex-A8 – 1 GHz	ARM Cortex-A9 Dual Core – 800 MHz
Betriebssystem	Linux	Linux
Benutzerspeicher	4 GB Flash	4 GB Flash
RAM	512 MB DDR	1 GB DDR
Ethernet-Anschluss	10/100 Mbit	10/100 Mbit
USB-Anschluss	Host-Schnittstellenversion 2.0 max. 500 mA	Host-Schnittstellenversion 2.0 max. 500 mA
Echtzeituhr	Ja	Ja
Spannung	24 VDC	24 VDC
Nennstrom (bei 24 VDC)	0,25 A	0,30 A
Gewicht	0,4 kg	0,875 kg

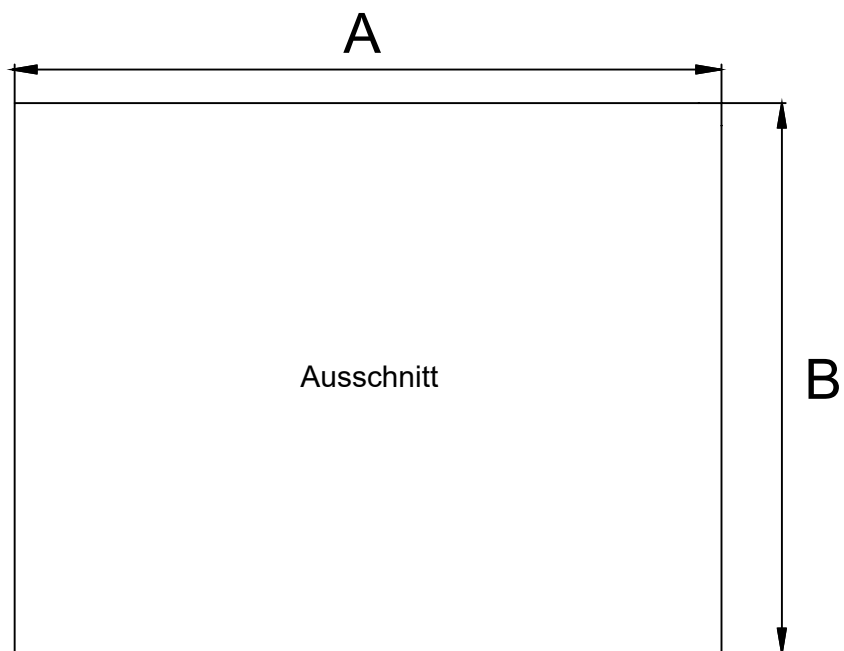
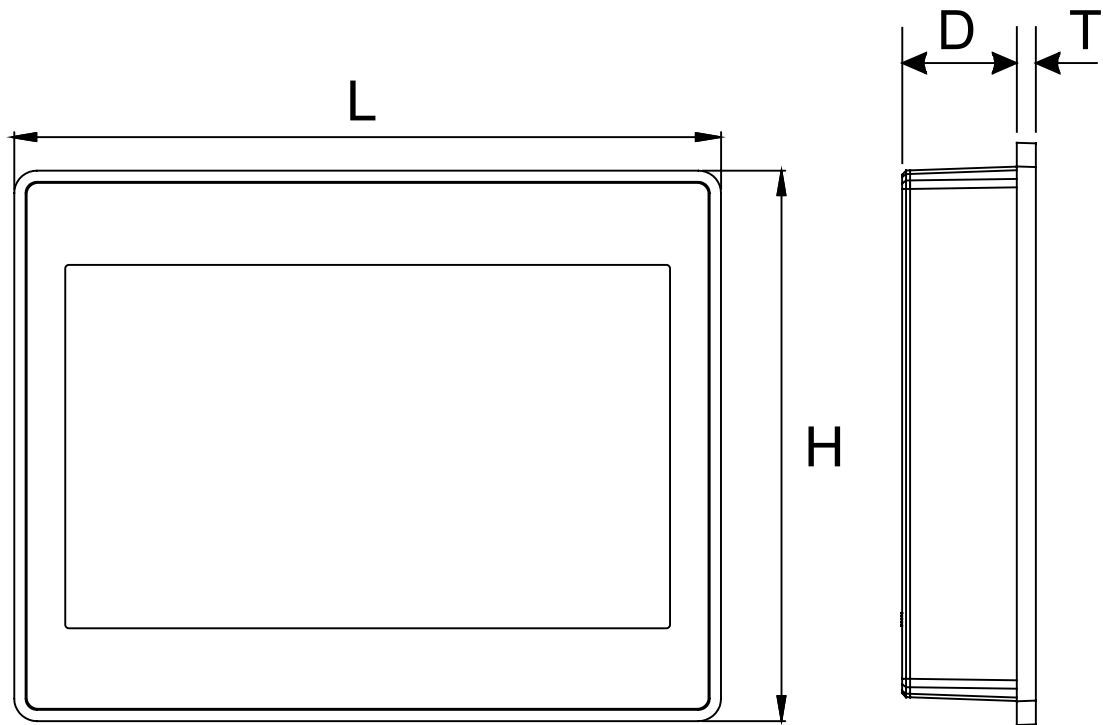
- (*) 10 ... 32 VDC
In Anwendungen, die eine Konformität mit EN 61131-2 erfordern, insbesondere in Bezug auf Spannungseinbrüche von 10 ms, beträgt der Spannungsversorgungsbereich 18 ... 32 VDC.

Abmessungen

5.1 Abmessungen



MODELL	A	B	L	H	D	T
PCD7.D543RF	136 mm/5,35"	196 mm/3,78"	147 mm/5,78"	107 mm/4,21"	29 mm/1,14	5 mm/0,19"



MODELL	A	B	L	H	D	T
PCD7.D570RF	176 mm/6,93"	136 mm/5,35"	187 mm/7,36"	147 mm/5,79"	29 mm/1,14"	5 mm/0,19"

5.2 Installationsort

Damit die Frontblende die Schutzklassifikationen erfüllt, ist das korrekte Installationsverfahren einzuhalten:

- Die Ränder des Ausschnitts müssen flach sein.
- Ziehen Sie jede Befestigungsschraube so weit an, bis die Ecke der Einfassung das Panel berührt.
- Der Ausschnitt für das Panel muss die in diesem Handbuch angegebenen Abmessungen haben.

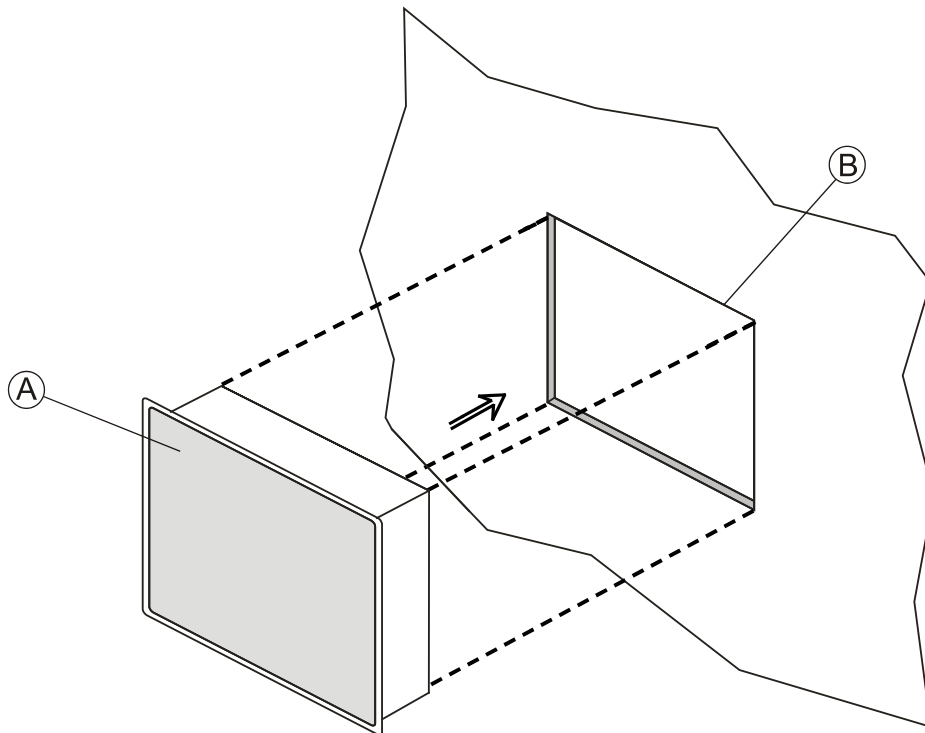
Das Gerät ist nicht dafür ausgelegt, dauerhaft direktem Sonnenlicht ausgesetzt zu sein. Dies könnte den Alterungsprozess der Frontfolie beschleunigen.

Das Gerät eignet sich nicht für die Installation in direktem Kontakt zu korrosiven chemischen Verbindungen. Prüfen Sie vor der Installation die Beständigkeit der Frontblende gegenüber einer bestimmten Verbindung.

Verwenden Sie zur Bedienung des Touchscreens des Panels keinerlei Werkzeuge (Schraubenzieher usw.).


IP66 ist nur in folgenden Fällen garantiert:

- Max. Abweichung von der Oberfläche zum Ausschnitt: $\leq 0,5$ mm
- Stärke des Gehäuses, in dem das Gerät montiert ist: zwischen 1,5 mm und 6 mm
- Max. Oberflächenrauheit im Bereich der Dichtung: ≤ 120 μm



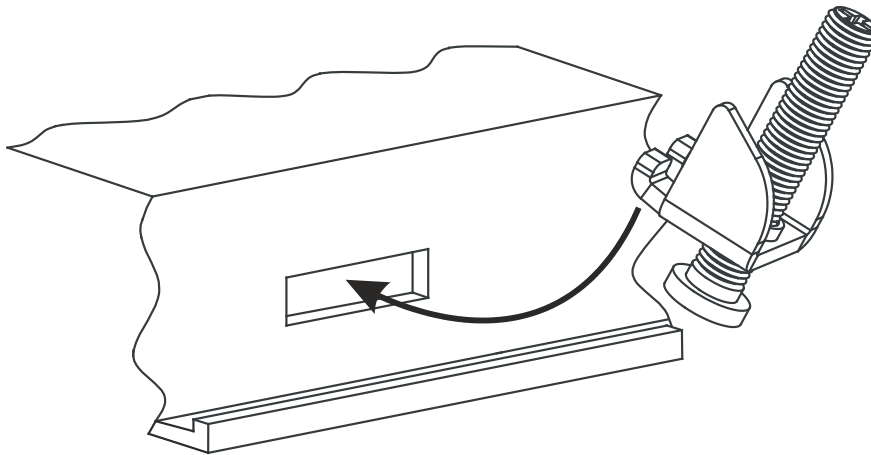
A. PCD7.D5xxRF
B. Installationsausschnitt


5.3 Sicherheitshinweis

	ACHTUNG	Bitte ziehen Sie für alle Installationshinweise das Installationshandbuch zurück, das im Lieferumfang des Produkts enthalten ist.
---	----------------	---

5.4 Installationsverfahren

Bringen Sie die im Befestigungssatz enthaltenen Befestigungsklammern so an, wie in der Abbildung unten dargestellt.



	VORSICHT Anzugsmoment: 75 Ncm; oder ziehen Sie jede Befestigungsschraube so weit an, bis die Ecke der Einfassung das Panel berührt.
---	---

Anschlüsse

6 Anschlüsse

6.1 PCD7.D543RF

1. Serieller Anschluss – nicht unterstützt
2. Ethernet-Anschluss
3. USB-Anschluss
4. Stromversorgung

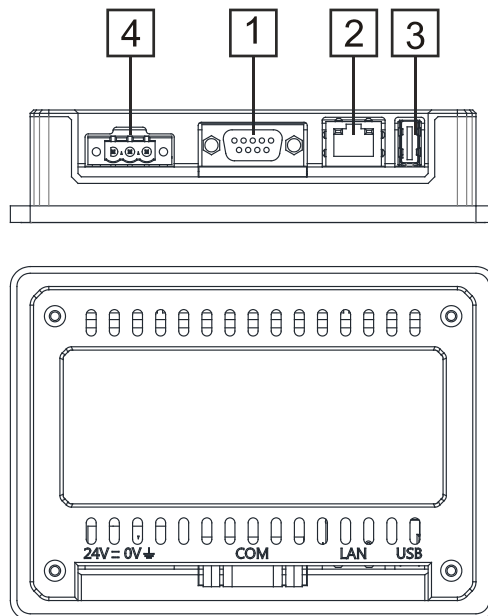


Abb. 6.1

6.2 PCD7.D570RF

1. Stromversorgung
2. Ethernet-Anschluss
3. USB-Anschluss

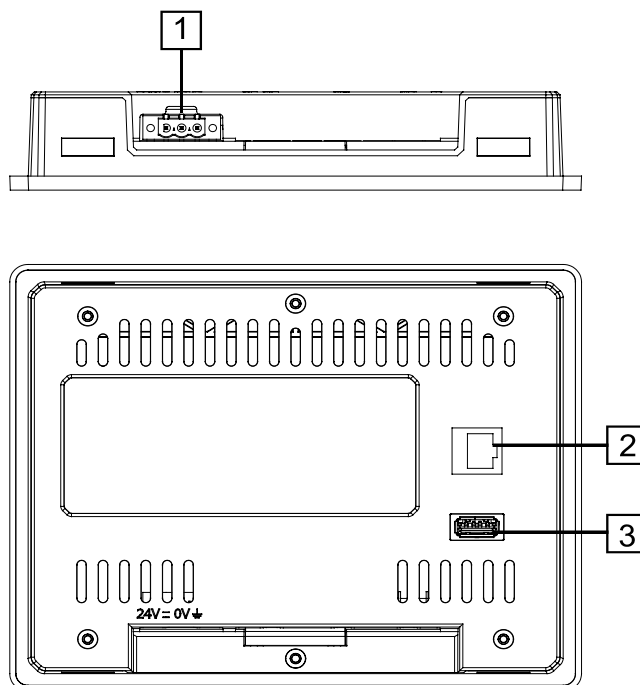
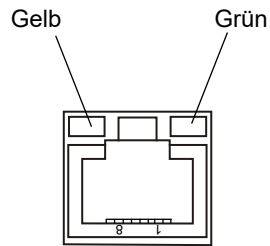


Abb. 6.2

6.3 Ethernet-Anschluss

Der Ethernet-Anschluss hat zwei Statusanzeigen. Eine Beschreibung sehen Sie in der Abbildung.



Grün	Gelb	
EIN	AUS	Kein LAN-Kabel verbunden
BLINKEN (Verbindung aktiv)	EIN	LAN-Kabel mit 100 Mbit/s verbunden
BLINKEN (Verbindung aktiv)	AUS	LAN-Kabel mit 10 Mbit/s verbunden

7 Stromversorgung, Erdung und Abschirmung

Die Abbildung unten zeigt die Stromversorgungsanschlüsse.

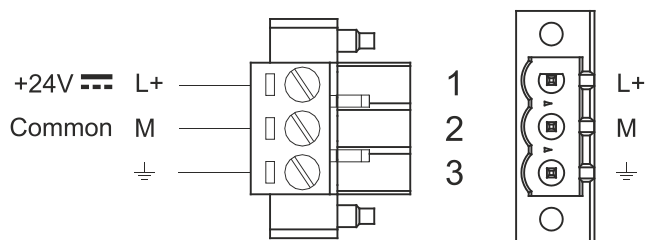


Abb. 7.1

Gleichstromanschluss – AWG24 Leitungsquerschnitt – R/C-Anschlussklemmen (XCFR2), Innengewinde 5,08 mm, Anzugsmoment 4,5 lb-in.

3 Leiter, min. 1,5 mm² Leitungsquerschnitt, min. Temperaturfestigkeit des Leiters 105 °C.



Hinweis:

Stellen Sie sicher, dass das Netzteil über eine ausreichende Leistung für den Betrieb des Geräts verfügt.

Das Gerät muss immer mit einem Draht von mindestens 1,5 mm² Leitungsquerschnitt geerdet werden. Durch die Erdung werden auch die Effekte von Störungen durch elektromagnetische Interferenzen auf das Steuerungssystem minimiert.

Der Erdungsanschluss erfolgt entweder über die Schraube oder die Faston-Klemme in der Nähe der Stromversorgungsanschlüsse. Ein Schild hilft bei der Identifizierung des Erdungsanschlusses.

Verbinden Sie ausserdem Klemme 3 der Stromversorgungsanschlüsse mit der Erdung.

Der Stromversorgungskreis kann erdfrei oder geerdet sein. In letzterem Fall verbinden Sie die Stromhauptleitung mit der Erdung, wie in der Abbildung unten durch die gestrichelte Linie gekennzeichnet.

Bei Verwendung des erdfreien Stromversorgungsschemas ist zu beachten, dass die Panels intern die Stromhauptleitung mit der Erdung verbinden und hierfür einen Widerstand von 1 MΩ parallel zu einem Kondensator mit 4,7 nF nutzen.

Die Stromversorgung muss über eine doppelte oder verstärkte Isolierung verfügen.

Die empfohlene Verdrahtung für die Stromversorgung ist unten dargestellt.

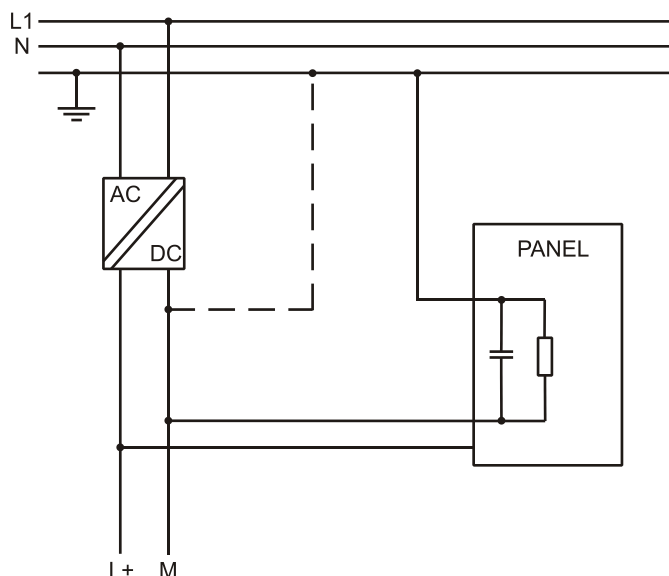


Abb. 7.2

Alle elektronischen Geräte im Steuerungssystem müssen ordnungsgemäss geerdet sein. Die Erdung muss gemäss den geltenden Vorschriften ausgeführt werden.

8 Reinigung der Frontblenden

Das Gerät darf nur mit einem weichen Tuch und einem neutralen Seifenprodukt gereinigt werden. Verwenden Sie keine Lösungsmittel.

9 Kalibrierung des Touchscreens

Die HMI-Produkte der Serie PCD7.D5xxRF ermöglichen eine Kalibrierung des Touchscreens. Gehen Sie wie folgt vor, um die Kalibrierung zu starten:

1. Während das Gerät hochfährt, tippen Sie schnell hintereinander auf die Oberfläche des Touchscreens. Die Tippfrequenz muss hoch sein.
Beginnen Sie unmittelbar nach dem Einschalten des Geräts mit dem Tippen. Wenn die Eingabe erkannt wurde, zeigt das System die folgende Meldung an: «TAP-TAP DETECTED» (TIPPEN ERKANNT).
2. Lösen Sie den Finger vom Touchscreen und warten Sie einige Sekunden, bis die folgende Meldung angezeigt wird:
«ENTERING SYSTEM SETTINGS» (SYSTEMEINSTELLUNGEN WERDEN AUFGERUFEN).
3. Berühren Sie den Touchscreen für einige Sekunden, um Folgendes auszuwählen:
«TOUCHSCREEN CALIBRATION» (TOUCHSCREEN-KALIBRIERUNG).

10 Auspacken und Einpacken

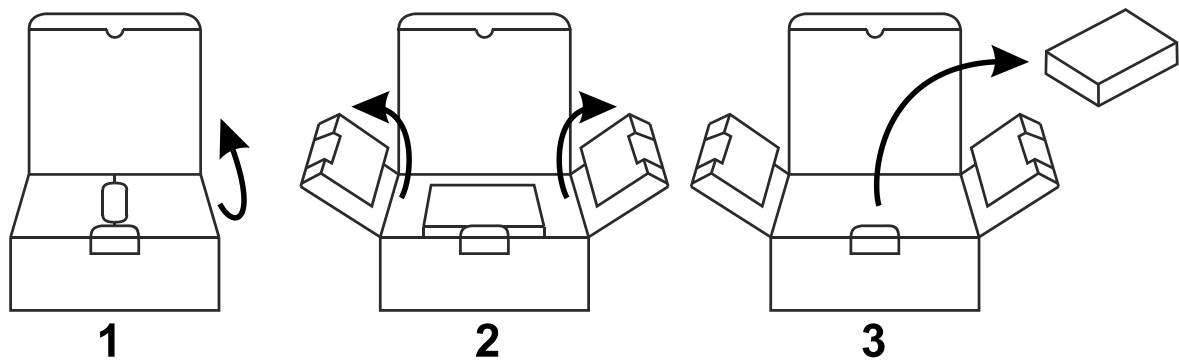


Abb. 10.1 PCD7.D543RF, PCD7.D570RF

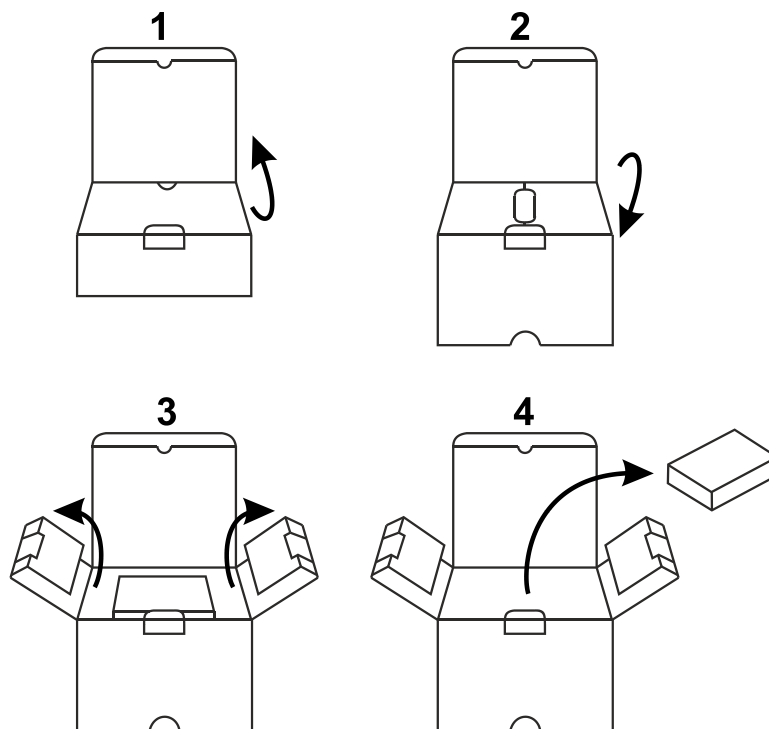


Abb. 10.2 PCD7.D510RF

Um das Gerät wieder einzupacken, führen Sie die Anweisungen in umgekehrter Reihenfolge durch.

A Anhang

A.1 Sicherheitshinweise

Das vorliegende Handbuch enthält Sicherheitsstandards, die zur Gewährleistung der persönlichen Sicherheit und zur Vermeidung von Schäden eingehalten werden müssen.

Die entsprechenden Hinweise lassen sich in drei Dringlichkeitsstufen unterteilen:

GEFAHR: Weist darauf hin, dass die Nichtbeachtung der Sicherheitsbestimmungen zum Tod oder zu schweren Verletzungen führen kann.



GEFAHR

ACHTUNG: Weist darauf hin, dass die Nichtbeachtung der Sicherheitsbestimmungen Schäden zur Folge haben kann.



ACHTUNG

VORSICHT: Weist darauf hin, dass die Nichtbeachtung der Sicherheitsbestimmungen Fehlfunktionen des Geräts oder Abweichungen zur Folge haben kann.



VORSICHT

Adressen

A.2 Kontakt

Saia-Burgess Controls AG

Bahnhofstrasse 18
3280 Murten, Schweiz

Telefon Zentrale +41 26 580 30 00

Telefon SBC Support +41 26 580 31 00

Fax +41 26 580 34 99

E-Mail-Adresse Support: support@saia-pcd.com

Support-Website: www.sbc-support.com

SBC-Website: www.saia-pcd.com

Internationale Partner &
SBC-Niederlassungen: www.saia-pcd.com/contact

Warenrücksendungen:

<https://sbc-support.com/de/services/reparaturservice/>