

KFE102/103/300/302

Relè di monitoraggio

- Monitoraggio di tensione e corrente, Monitoraggio asimmetria trifase
- Sequenza fasi, interruzione fasi
- Monitoraggio tensione trifase
- 230 VCA, 3 × 400 VCA 50/60 Hz



da sinistra a destra: KFE102, KFE300, KFE302

		KFE102	KFE103	KFE300	KFE302
Funzione	Monitoraggio tensioni	•			
	Monitoraggio corrente		•		
	Monitoraggio di mancanza fase, sequenza fasi, asimmetria e sotto tensione			•	
	Monitoraggio tensione trifase (CA)				•
	Funzione di memorizzazione	•	•		•
Regolazioni	Parametrizzabili, display LCD	•	•		
	Analogiche			•	•
Uscite	1 relè (contatto Normalmente Aperto)				
	1 relè (contatto a commutazione)	•	•	•	•
Tensione di alimentazione	230 VCA	•	•		
	3 × 400 VCA			•	•
Controllo funzionamento	Tramite LED	•	•	•	•
Codice di ordinazione		KFE102NE1N	KFE103NE1N	KFE300NE9N	KFE302NE9N

Dati tecnici

	KFE102 monitoraggio tensione	KFE103 monitoraggio corrente
Tensione di alimentazione (U_N)	230 VCA, 50/60 Hz	230 VCA, 50/60 Hz
Tolleranza	± 15 %	± 15 %
Fattore di utilizzo	100 %	100 %
Assorbimento	4 VA	4 VA
Tempo di risposta minimo	200 ms	200 ms
Lunghezza max. cavo di ingresso segnale di misura	50 m	50 m
Immunità contro le microinterruzioni della tensione di alimentazione	min. 200 ms	min. 200 ms
Campo max. di ingresso	15...700 VCC 15...480 VCA	da 0,1 a 10 AAC o da 0,1 a 600 AAC (convertitore di corrente)
Livello di commutazione	programmato nel campo massimo di ingresso	programmato nel campo massimo di ingresso
Isteresi programmabile	max. da 5 a 50% del valore definito	max. da 5 a 50% del valore definito
Tempo di reazione (t1)	da 0,1 a 12 s	da 0,1 a 12 s
Inibizione tempo di reazione (t2)	non applicabile	da 0,1 a 20 s
Memorizzazione errore	tramite programmazione	tramite programmazione
Programmazione parametri	tramite due pulsanti	
Visualizzazione parametri	tramite pulsante	
Visualizzazione errori	1 LED rosso	
Uscita	1 uscita relè (contatto a commutazione) 8 A, 250 VCA	
Potere di interruzione	U = 440 VCA, I _{th} = 8 A, P = 200 VA 3 A/250 VCA (CA15), 3 A/440 VCA (CA14) or 1 A/24 VCC (CC13) secondo IEC60947-5-1	
EMC	Sovratensione di alimentazione secondo IEC61000-4-5: 4 kV Transitori veloci secondo IEC61000-4-4: 2 kV Scariche elettrostatiche secondo IEC a contatto 8 kV, in aria 8 kV	
Classe di protezione	Custodia IP40, morsetti IP20	
Temperatura ambiente	Montaggio esterno da -20°C a +55°C Montaggio interno: da -40°C a +70°C	
Montaggio	Montaggio in superficie: aggancio su guida DIN o fissaggio mediante viti con apposito adattatore e 2 viti M4. Installabile in qualsiasi posizione	
Connessioni	Morsettiera per cavi da 2×2.5 mm ² (unifilare) o 2×1.5 mm ² (multitrefolo con schermo di terminazione). AWG 14...20. Viti M3 per Pozidrive o Philips n° 1 e intaglio n° 1 o n° 2.	

KFE300 monitoraggio di fase

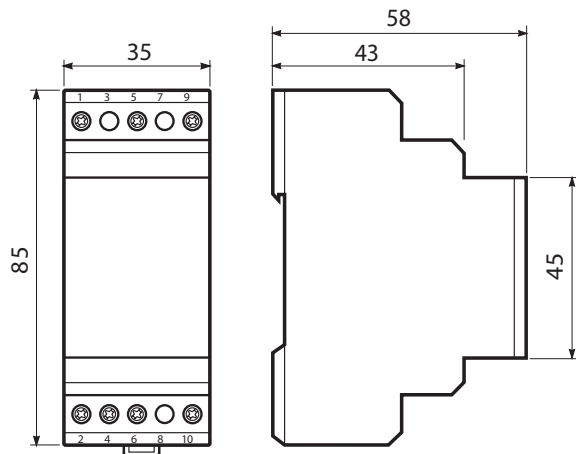
Tensione di alimentazione (U_N)	3 × 400 VCA, 0/60 Hz
Tolleranza	+ 15 % - 20 %
Fattore di utilizzo	100 %
Assorbimento	4 VA
Presenza alimentazione	1 LED verde
Livello di monitoraggio	Asimmetria tramite potenziometro: da 5 a 20 %, sovratensione fissa $1,11 \cdot U_N$
Ritardo del segnale di uscita	Fisso, T = 200 ms (in apertura); fisso, T = 300 ms (in chiusura)
Visualizzazione errori di fase	1 LED rosso
Visualizzazione errori di asimmetria	1 LED arancione
Uscita	1 uscita relè (contatto a commutazione) 8 A, 250 VCA
Potere di interruzione	U = 440 VCA, I _{th} = 8 A 3 A/250 VCA (CA15), 3 A/440 VCA (CA14) o 1 A/24 VCC (CC13) secondo IEC60947-5-1
EMC	Sovratensione di alimentazione secondo IEC61000-4-5: 4 kV Transitori veloci secondo IEC61000-4-4: 2 kV Scariche elettrostatiche secondo IEC61000-4-2: a contatto 8 kV, in aria 8 kV
Classe di protezione	Custodia IP40, morsetti IP20
Temperatura ambiente	Montaggio esterno da -20°C a +55°C Montaggio interno: da -40°C a +70°C
Montaggio	Montaggio in superficie: aggancio su guida DIN o fissaggio mediante viti con apposito adattatore e 2 viti M4. Installabile in qualsiasi posizione
Connessioni	Morsettiera per cavi da 2 × 2.5 mm ² (unifilare) o 2 × 1.5 mm ² (multitrefolo con schermo di terminazione). AWG 14...20. Viti M3 per Pozidrive o Philips n° 1 e intaglio n° 1 o n° 2.

KFE302 monitoraggio tensione trifase

Tensione di alimentazione (U_N)	3 × 400 VCA, 50/60 Hz
Tolleranza	+ 15 % - 20 %
Fattore di utilizzo	100 %
Assorbimento	4 VA
Presenza alimentazione	1 LED verde
Monitoraggio livello segnali in ingresso	regolabile con potenziometro, per sottotensione dal 5 % al 20 % U_N , per sovratensione fissa a $1,15 \cdot U_N$
Tempo di reazione	regolabile con potenziometro da 0,1 s a 12 s
Visualizzazione errori	1 LED rosso
Memorizzazione errore	selezionabile tramite commutatore
Uscita	1 uscita relè (contatto a commutazione) 8 A, 250 VCA
Potere di interruzione	U = 440 VCA, I _{th} = 8 A 3 A/250 VCA (CA15), 3 A/440 VCA (CA14) o 1 A/24 VCC (CC13) secondo IEC60947-5-1
EMC	Sovratensione di alimentazione secondo IEC61000-4-5: 4 kV Transitori veloci secondo IEC61000-4-4: 2 kV Scariche elettrostatiche secondo IEC61000-4-2: a contatto 8 kV, in aria 8 kV
Classe di protezione	Custodia IP40, morsetti IP20
Temperatura ambiente	Montaggio esterno da -20°C a +55°C Montaggio interno: da -40°C a +70°C
Montaggio	Montaggio in superficie: aggancio su guida DIN o fissaggio mediante viti con apposito adattatore (accessorio) e 2 viti M4. Installabile in qualsiasi posizione
Connessioni	Morsettiera per cavi da 2 × 2.5 mm ² (unifilare) o 2 × 1.5 mm ² (multitrefolo con schermo di terminazione). AWG 14...20. Viti M3 per Pozidrive o Philips n° 1 e intaglio n° 1 o n° 2.

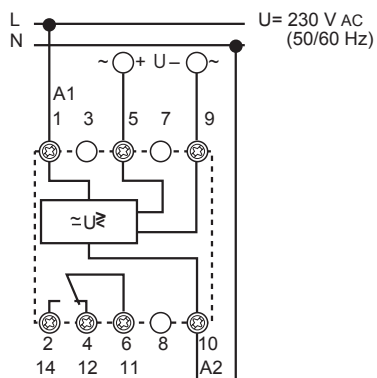
Dimensioni d'ingombro

KFE102/103/300/302

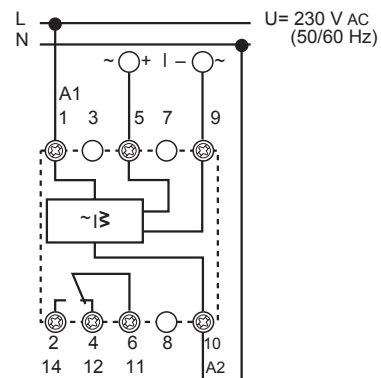


Schemi di collegamento

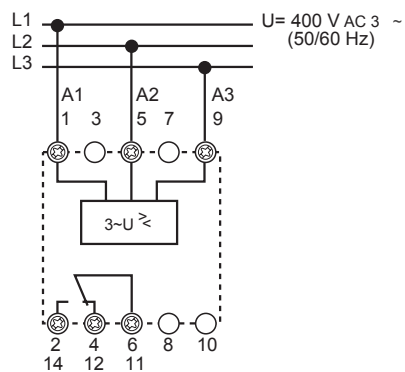
KFE102



KFE103



KFE300/302



Saia-Burgess Controls AG

Bahnhofstrasse 18 | 3280 Murten, Svizzera
 T +41 26 580 30 00 | F +41 26 580 34 99
 www.saia-pcd.com

support@saia-pcd.com | www.sbc-support.com