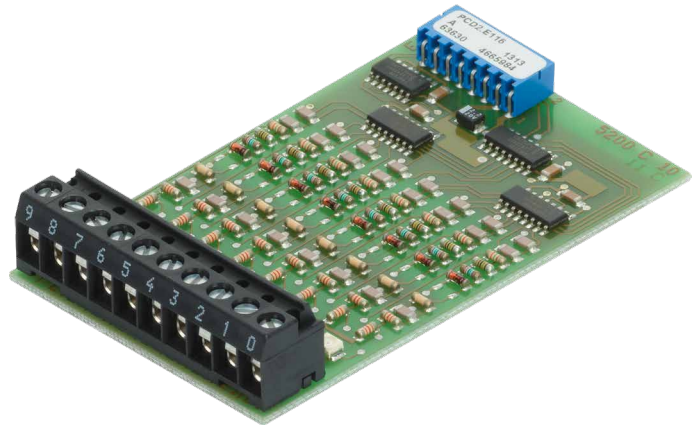


PCD2.E116

8 digitale Eingänge,
galvanisch verbunden,
Quell- oder Senkbetrieb

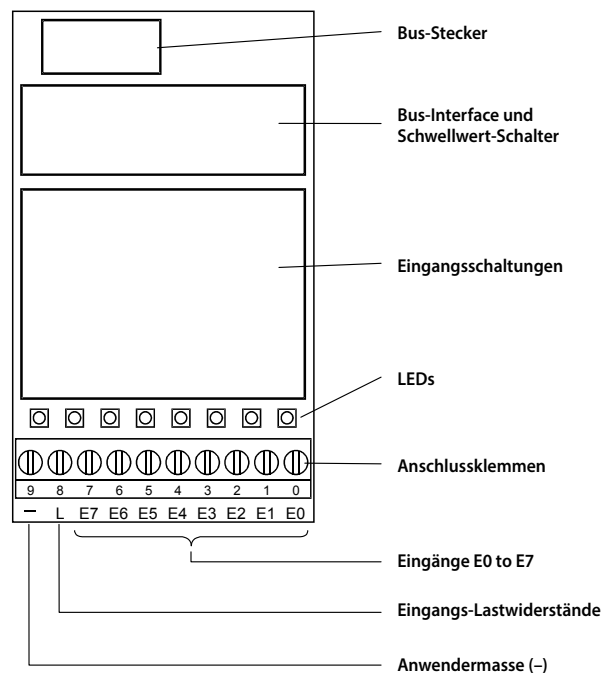


Preisgünstiges Eingangsmodul für Quell- oder Senkbetrieb mit 8 Eingängen, galvanisch verbunden. Geeignet für die meisten elektronischen und elektro-mechanischen Schaltelemente an 5 VDC.

Allg. Technische Daten

Anzahl Eingänge	8 galvanisch verbunden, Quell- oder Senkbetrieb
Eingangsspannung	5 VDC (1...7 VDC) geglättet, max. 10 % Welligkeit
Eingangsstrom	5 mA bei 5 VDC
Eingangsverzögerung	typisch 0.2 ms
Störfestigkeit: nach IEC 801-4	2 kV unter kapazitiver Kopplung (ganzes Leitungsbündel)
Interne Stromaufnahme (ab +5 V Bus)	1...24 mA; typisch 12 mA
Interne Stromaufnahme (ab V+ Bus)	0 mA
Externe Stromaufnahme	max. 40 mA (alle Eingänge=1) ab 5 VDC
Anschlüsse	Steckbarer 10-poliger Schraubklemmenblock (4 405 4847 0), für Ø bis 1.5 mm ²

LEDs und Anschlüsse



Watchdog: Dieses Modul kann auf allen Basisadressen eingesetzt werden, es gibt keine Beeinflussung durch den Watchdog der CPUs. Für Details, bitte das Kapitel Watchdog des Handbuchs 26-856_GER lesen, dort ist der richtige Einsatz des Watchdogs zusammen mit PCD2 Komponenten beschrieben.

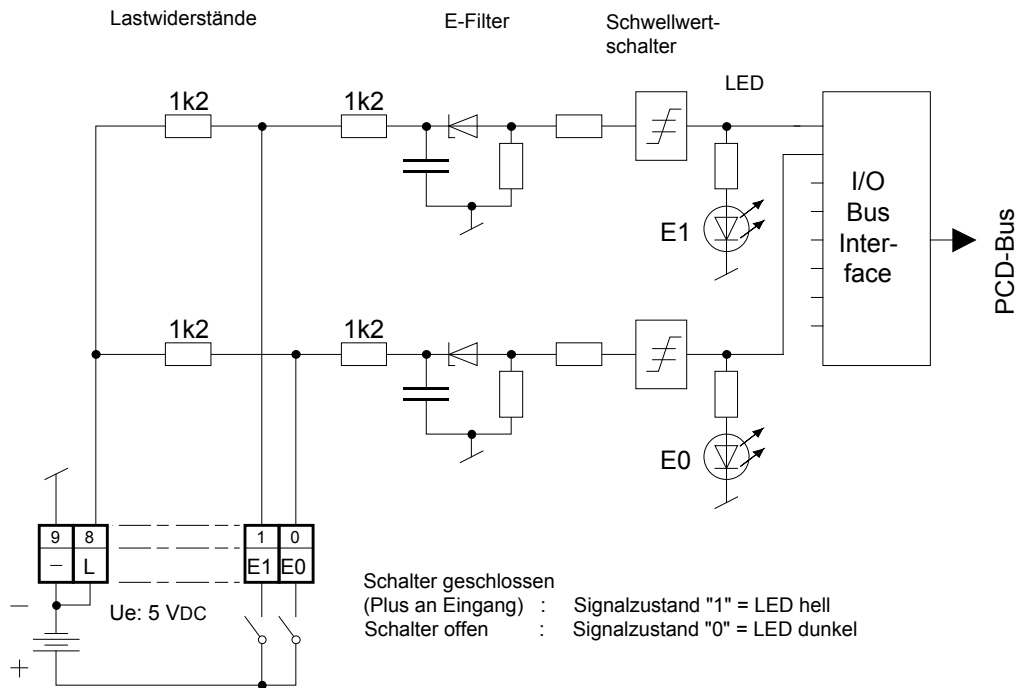


E/A-Module und E/A Klemmenblöcke dürfen nur im spannungslosen Zustand der Saia PCD® gezogen oder gesteckt werden. Die externe Spannungsversorgung der Module +5 V muss auch ausgeschaltet werden.

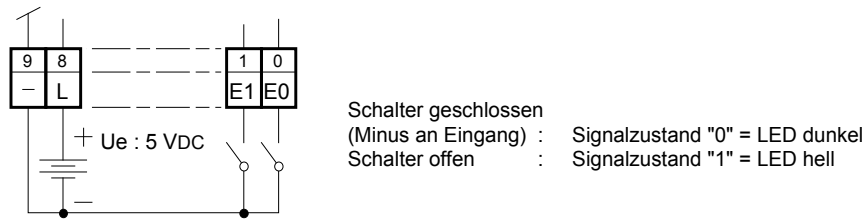


Informationen zu Verbindungskabeln sind im Handbuch Systemkabel&Anschlussystem 26-792_GER zu finden.

Quellbetrieb bzw. positive Logik:



Senkbetrieb bzw. negative Logik:



Bestellangaben

Typ	Kurzbeschreibung	Beschreibung	Gewicht
PCD2.E116	8 digitale Eingänge, galvanisch verbunden, Quell- oder Senkbetrieb	Digitales Eingangsmodul, 8 Eingänge, 5 VDC Quell- und Senkbetrieb, 0,2 ms Eingangsverzögerung	35 g

Bestellangaben Zubehör

Typ	Kurzbeschreibung	Beschreibung	Gewicht
PCD2.K261/K263	Ummanteltes Kabel mit 10 Litzen von 0.5 mm ² . PCD2.K261 = 1,5 m PCD2.K263 = 3 m	Steckbare Systemkabel für digitale Module mit 4, 6 oder 8 E/A oder Relais-Interface PCD2.K55x. PCD-Seite: 10-poliger steckbarer Schraubklemmenblock Prozesseite: freie Litzen nummeriert	140 / 260 g
PCD2.K271/K272	Ummanteltes, abgeschirmtes Kabel mit 10 Litzen von 0.25 mm ² . PCD2.K271 = 1.5 m PCD2.K272 = 3 m	Steckbare Systemkabel für analoge E/A Module und ..H Module. Ummanteltes abgeschirmtes Rundkabel; PCD-Seite: 10-poliger steckbarer Schraubklemmenblock Prozesseite: freie Litzen nummeriert	100 / 290 g

Saia-Burgess Controls AG

Bahnhofstrasse 18 | 3280 Murten, Schweiz
T +41 26 580 30 00 | F +41 26 580 34 99
www.saia-pcd.com

support@saia-pcd.com | www.sbc-support.com