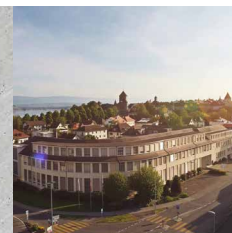


PCD2.W340

**Módulo de entrada analógica, 8 canales, 12 bits;
0 ... 2,5 V, 0 ... 10 V, 0 ... 20 mA, Pt/Ni 1000**

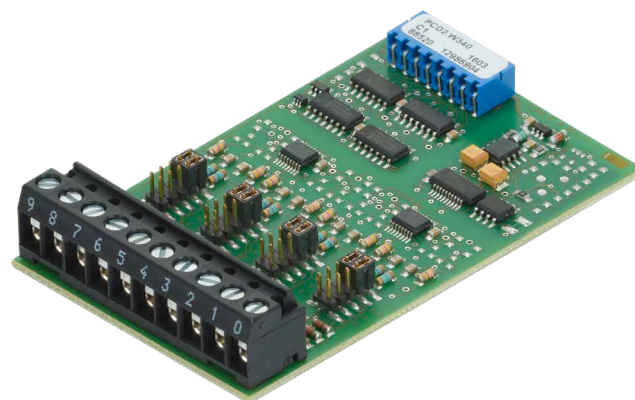


Módulo de entrada rápida para uso universal con 8 canales, con una resolución de 12 bits cada uno.

Con disponibilidad de variantes para tensión 0 ... 2,5 V, 0 ... 10 V, electricidad 0 ... 20 mA, así como para la conexión de varias sondas térmicas.

Datos técnicos

Número de entradas (canales)	8
Rango de señal	0 ... 2,5 V, 0 ... 10 V, 0 ... 20 mA Pt/Ni 1000
Representación digital (resolución)	12 bits (0 ... 4095)
Resolución (valor del bit de calidad más bajo [LSB])	2,442 mV (0 ... 10 V) 4,884 µA (0 ... 20 mA) Pt/Ni 1000 (especificación) 0,14 ... 0,24 °C (Pt1000 – 50 ... +400 °C) 0,09 ... 0,12 °C (Ni1000 – 50 ... +200 °C)
Método de linealización para entradas de temperatura:	con software
Separación potencial	no
Principio de medición	no diferencial, de extremo único
Impedancia de entrada	U: 200 kΩ/I: 125 Ω
Corriente de medición máxima para las sondas térmicas	1,5 mA
Precisión a 25 °C	±0,3 %
Repetibilidad	±0,05 %
Error de temperatura (0 ... +55 °C)	±0,2 %
Tiempo de conversión A/D	≤10 µs
Protección al sobrevoltaje	±50 VDC (permanente)
Protección al sobrevoltaje ¹⁾	± 40 mA (permanente)
Protección ante la vulnerabilidad electromagnética (EMV)	sí



PCD2.W340

Datos técnicos

Constante de tiempo del filtro de entrada	V: típica 7,8 ms C: típica 24,2 ms T: típica 24,2 ms
Consumo de corriente interno (desde el bus +5 V)	<8 mA
Consumo de corriente interno (desde el bus V+)	<20 mA
Consumo de corriente externo	0 mA
Conexiones	Bloque de terminales de resorte enchufable con 10 polos para Ø de hasta 1,5 mm ² , Tipo de enchufe L (4 405 4847 0)

Vista y conexiones

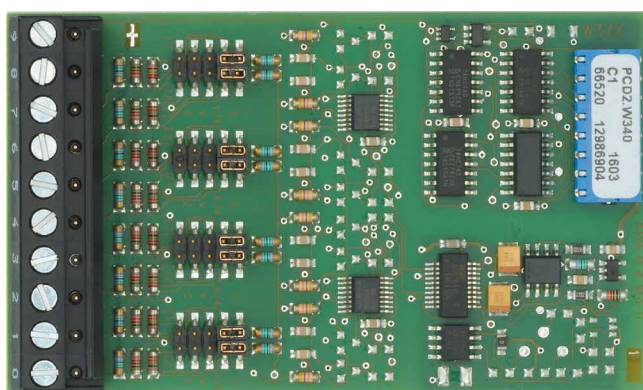
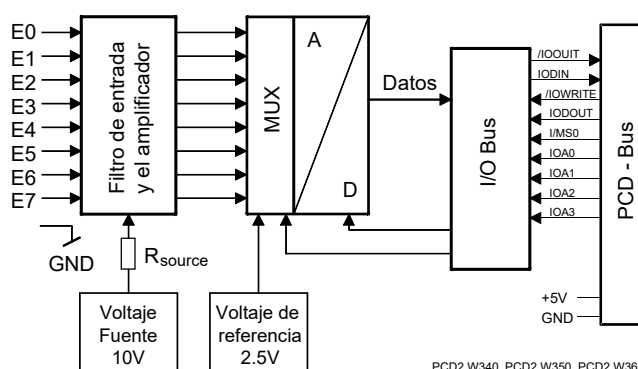
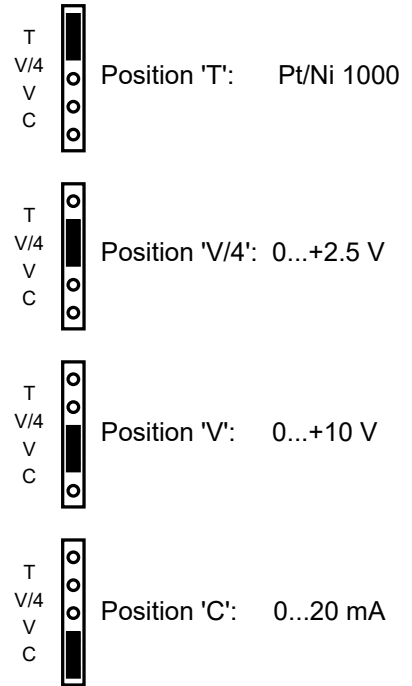
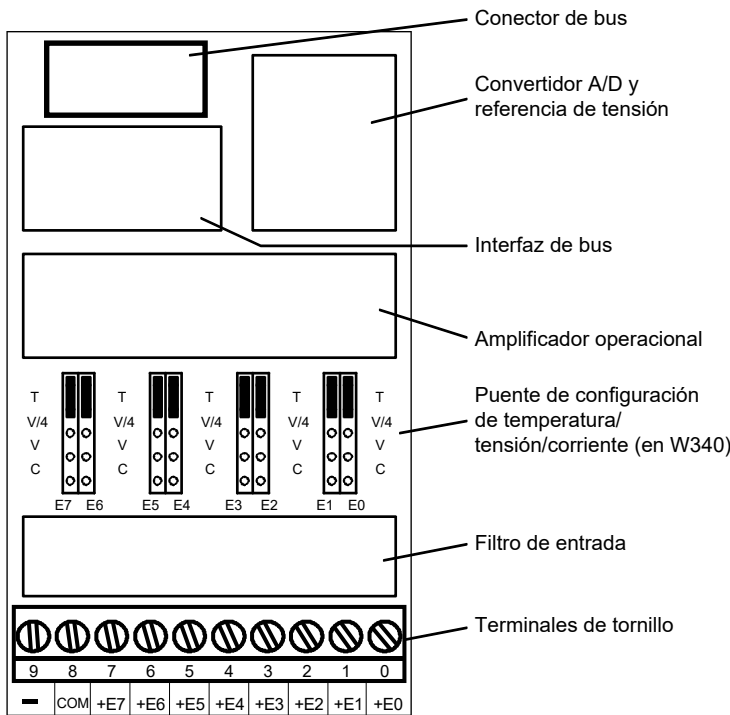


Diagrama del bloque



PCD2.W340, PCD2.W350, PCD2.W360

Diseño (carcasa abierta)



En este módulo no se pueden aplicar señales de entrada negativas.



Cambio de posición del puente

En esta placa de circuito impreso hay componentes que son sensibles a las descargas electrostáticas.



Puente para la selección del modo de funcionamiento

Todas las entradas colocadas en la temperatura (posición T) han de estar cableadas. Las entradas que no se utilicen se colocarán en el rango de corriente "C" o en el de tensión "V".



Los potenciales de referencia de las fuentes de señal deben conectarse a un distribuidor GND común ("- y "COM"). Para obtener resultados de medición óptimos, se debe evitar cualquier conexión a una barra de puesta a tierra.



Si se utilizan cables blindados, el blindaje debe conectarse a una barra de puesta a tierra.



Las señales de entrada con polaridad incorrecta distorsionan significativamente las mediciones en los otros canales.



Las entradas están aisladas galvánicamente de la CPU, los canales no están aislados entre sí.



Los módulos de E/S y los bloques de terminales de E/S solo se pueden extraer o conectar cuando Saia PCD® está en un estado libre de tensión. La fuente de alimentación externa de los módulos +24 V también debe estar apagada.



Perro guardián: En sistemas clásicos

El perro guardián con su dirección 255 puede influir en este módulo si se utiliza en la dirección base 240.

En el controlador IEC

No se ve afectado.



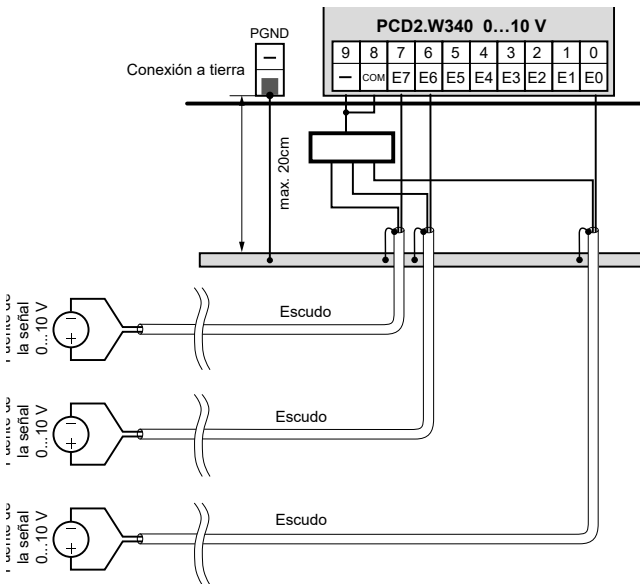
Más información

Se pueden encontrar más detalles, también sobre el perro guardián, en el manual 27-600_Módulos de E/S para PCD1/PCD2 y PCD3".

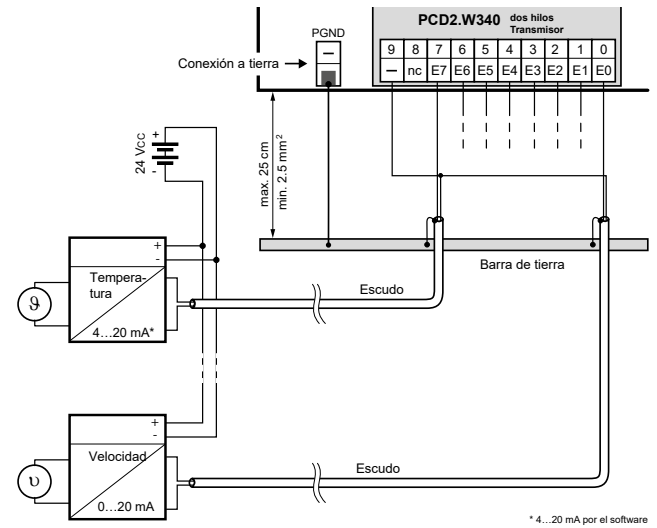
Planes de conexión

Las señales de entrada se conectan directamente al bloque de terminales de 10 polos (E0...E7). Con el fin de acoplar las menores interferencias posibles al módulo a través de los cables, la conexión debe realizarse de acuerdo con el principio explicado a continuación.

Conexión para 0 ... 10 V

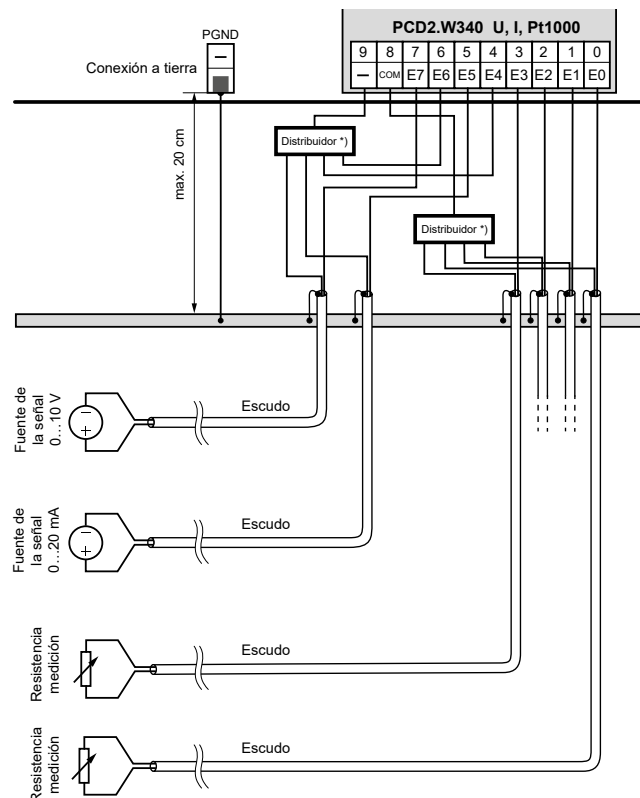


Conexión para 0...20 mA con transmisor de dos hilos



Los transmisores de dos hilos necesitan una fuente de alimentación de 24 VDC en la línea de medición.

Conexión mixta



Fórmulas para la medición de temperatura

T = Temperatura en °C

DV = valor digital (0 ... 4095)

Para Ni1000

Validez: Rango de temperatura - 50 ... + 210 °C

Error computacional: ± 0,5 °C

$$T = - 188,5 + \frac{260 \cdot DV}{2616} - 4,676 \cdot 10^{-6} \cdot (DV - 2784)^2$$

Para Pt1000

Validez: Rango de temperatura - 50 ... + 400 °C

Error computacional: ± 1,5 °C

$$T = - 366,5 + \frac{450 \cdot DV}{2474} + 18,291 \cdot 10^{-6} \cdot (DV - 2821)^2$$

Medición de resistencia de hasta 2,5 kΩ (PCD3.W340)

En el modelo PCD3.W340 pueden conectarse sensores de temperatura especiales o incluso cualquier tipo de resistencia de hasta 2,5 kΩ. El valor medido digital puede calcularse de la siguiente forma:

$$DV = \frac{16\,380 \cdot R}{(7500 + R)}$$

Configuración

Saia PG5® Controls Suite

Sistema PCD1 o PCD2

La evaluación la realiza el firmware, que lee los valores de acuerdo con la configuración (configurador de dispositivos o de red).

Properties - □ ↕ ✕

Slot 0 : PCD2.W340, 8 Analogue Inputs, 0..+10V, 0..20mA or Pt/

- General**
 - BaseAddress
- Power Consumption**
 - Power Consumption 5V [mA]
 - Power Consumption V+ [mA]
- Media Mapping**
 - Media Mapping Enabled **Yes**
 - Media Type
 - Number Of Media
- Analogue Input 0**
 - Input 0 Range
 - Minimum Value Input 0
 - Maximum Value Input 0
- Analogue Input 1**
 - Input 1 Range
 - Minimum Value Input 1
 - Maximum Value Input 1
- Analogue Input 2**
 - Input 2 Range
 - Minimum Value Input 2
 - Maximum Value Input 2
- Analogue Input 3**
 - Input 3 Range
 - Minimum Value Input 3
 - Maximum Value Input 3
- Analogue Input 4**
 - Input 4 Range
 - Minimum Value Input 4
 - Maximum Value Input 4
- Analogue Input 5**
 - Input 5 Range
 - Minimum Value Input 5
 - Maximum Value Input 5
- Analogue Input 6**
 - Input 6 Range
 - Minimum Value Input 6
 - Maximum Value Input 6
- Analogue Input 7**
 - Input 7 Range
 - Minimum Value Input 7
 - Maximum Value Input 7

Evaluación

Para la evaluación hay un FBox "PCD2/3 W34".

FBox para PCD2.W340 (se pueden seleccionar entradas 0...7)

PCD2/3.W34

- en 0-
- en 1-
- en 2-
- en 3-
- en 4-
- en 5-
- en 6-
- en 7-
- Error-

Añadir

PCD2/3.W34

- en 0-
- en 1-
- Error-

Añadir

**PELIGRO**

Estos dispositivos solo pueden ser instalados por un electricista autorizado, de lo contrario existe riesgo de incendio o electrocución.

**ADVERTENCIA**

El producto no está diseñado para usarse en aplicaciones críticas para la seguridad. No es seguro usarlo en aplicaciones críticas para la seguridad.

**ADVERTENCIA**

El dispositivo no es adecuado para las áreas protegidas contra explosiones ni las áreas de aplicación que están excluidas en EN 61010 Parte 1.

**ADVERTENCIA - INSTRUCCIONES DE SEGURIDAD**

Tenga en cuenta el voltaje nominal antes de poner en funcionamiento el dispositivo (consulte la placa de características). Es importante asegurarse de que los cables de conexión no estén dañados y que no haya tensión durante el cableado del dispositivo. ¡No utilice un dispositivo dañado!

**NOTA**

Para evitar la humedad en el dispositivo debido a la condensación, aclimate el dispositivo a temperatura ambiente durante aproximadamente media hora antes de conectarlo.

**LIMPIEZA**

Los módulos se pueden limpiar con un paño seco o un paño humedecido con una solución jabonosa. No se pueden usar sustancias cáusticas o que contengan solventes para la limpieza bajo ningún concepto.

**MANTENIMIENTO**

Estos dispositivos no requieren mantenimiento.
Si los dispositivos están dañados, el usuario no puede realizar reparaciones.



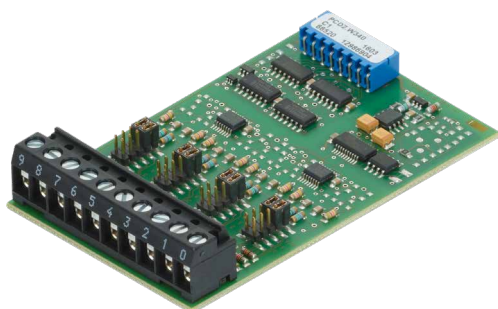
Siga estas instrucciones (ficha técnica) y guárdelas en un lugar seguro.
Por favor, comparta estas instrucciones (ficha técnica) con cualquier usuario futuro.



Directiva RAEE 2012/19/CE sobre residuos de aparatos eléctricos y electrónicos
Al final de la vida útil del producto, el embalaje y el propio producto deben desecharse en un centro de reciclaje adecuado. No deseche el dispositivo con la basura doméstica convencional. El producto no debe quemarse.



Marca de conformidad EAC para exportaciones de máquinas a Rusia, Kazajistán y Bielorrusia.



PCD2.W340



4 405 4847 0

Información sobre pedidos

Tipo	Descripción breve	Descripción	Peso
PCD2.W340	8 entradas analógicas, 12 bits, 0...2,5 V, 0...10 V, 0...20 mA o Pt/Ni1000	Módulo de entrada analógica universal, 8 canales, resolución de 12 bits, rangos por canal seleccionable 0 ... 2,5 V, 0 ... 10 V, 0 ... 20 mA, Pt/Ni1000. Los canales no están separados entre sí. Conexión con abrazaderas de resorte enchufables, enchufe de tipo L (4 405 4847 0) suministrado	40 g

Información sobre pedidos de accesorios

Tipo	Descripción breve	Descripción	Peso
4 405 4847 0	Tipo de enchufe L	Bloque de terminales de resorte de E/S enchufable, 10 polos de hasta 1,5 mm ² , etiquetado 0...9.	17 g

Saia-Burgess Controls AG
 Bahnhofstrasse 18 | 3280 Murten, (Suiza)
 T +41 26 580 30 00 | F +41 26 580 34 99
 www.saia-pcd.com
 support@saia-pcd.com | www.sbc-support.com

Honeywell | Partner Channel