

PCD3.A465

16 Digitale Ausgänge, für je 0.5 A

Preisgünstiges Ausgangsmodul mit 16 Transitorausgängen
5 ... 500 mA, mit Kurzschluss-Schutz.

Die einzelnen Stromkreise sind galvanisch verbunden, der
Spannungsbereich geht von 10 ... 32 VDC.

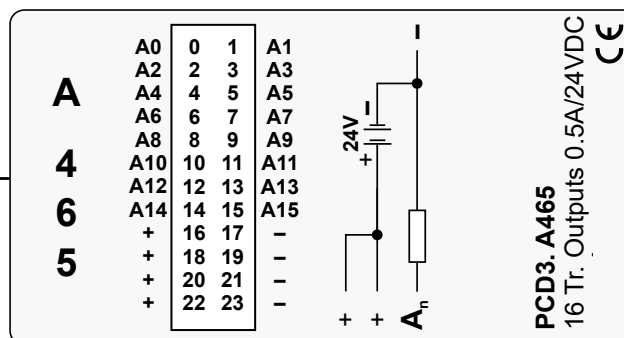
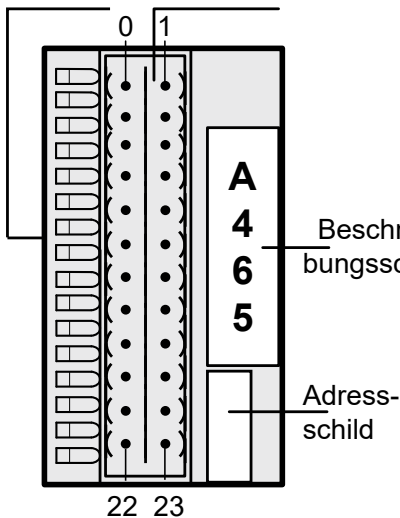


PCD3.A465

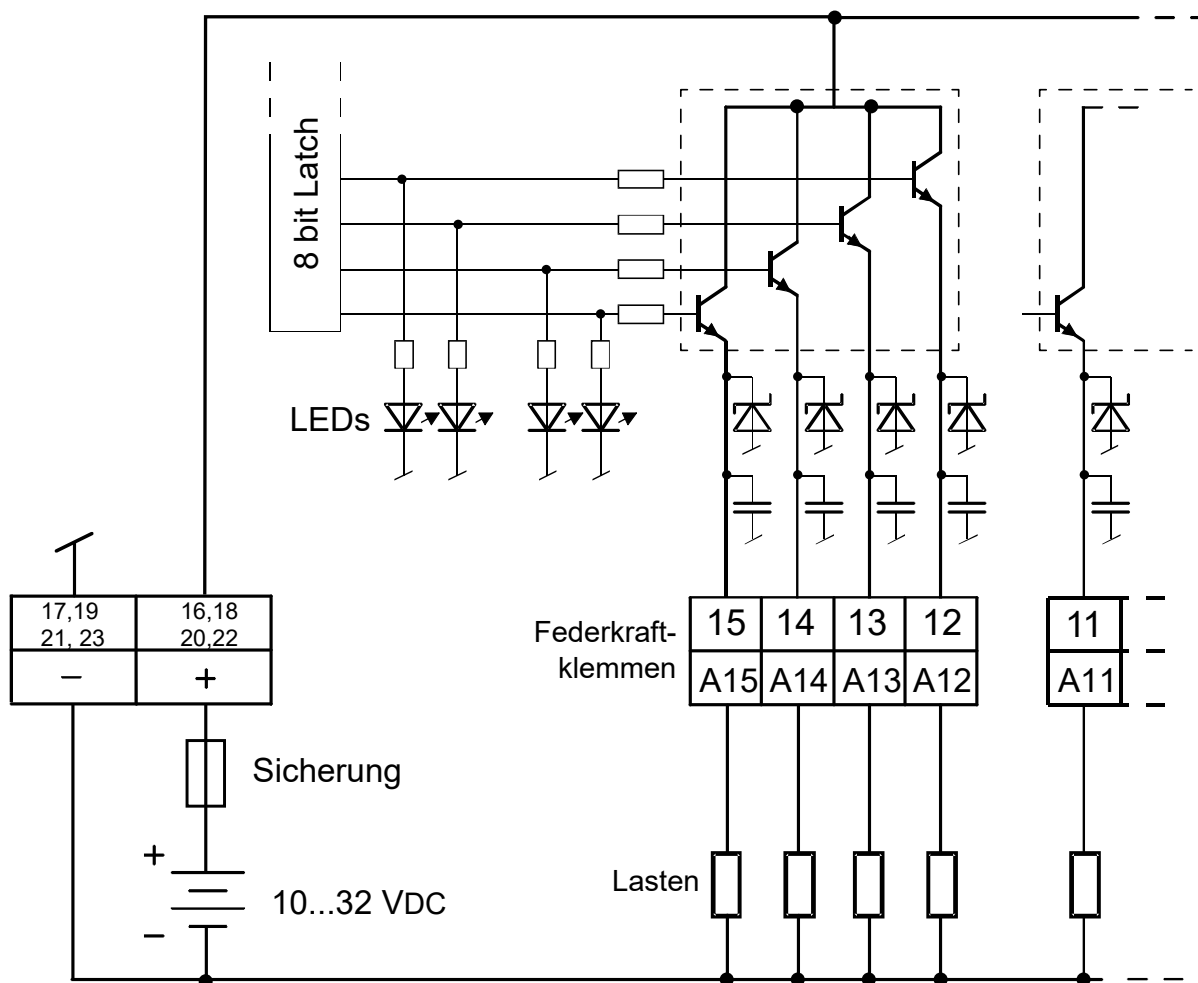
Technische Daten	
Anzahl Ausgänge	16, galvanisch verbunden
Ausgangsstrom	5 mA... 500 mA (Leckstrom max. 0,1 mA). Im Spannungsbereich 5...24 VDC soll der Lastwiderstand nicht weniger als 48 Ω betragen.
Kurzschluss-Schutz	ja
Gesamtstrom pro Modul	8 A bei 100 % ED (Einschalt-Dauer)
Betriebsart	Quellbetrieb (Plus wird geschaltet)
Spannungsbereich	10 ... 32 VDC, geglättet, max. Welligkeit 10 %
Spannungsabfall	max. 0,3 V bei 0,5 A
Ausgangsverzögerung	typ.50 µs, max. 100 µs bei ohmscher Last
Störfestigkeit nach IEC 801-4	4 kV in direkter Kopplung 2 kV in kapazitiver Kopplung (ganzes Leitungsbündel)
Interne Stromaufnahme (ab +5 V Bus)	max 10 mA (alle Ausgänge = 1) typ. 8 mA
Interne Stromaufnahme (ab V+ Bus)	0 mA
Externe Stromaufnahme	Laststrom
Anschlüsse	Steckbarer 24-poliger Federkraftklemmen-Block (4 405 4956 0), für Ø bis 1 mm ²

LEDs und Anschlüsse

LED 0...15 Anschlüsse



Ausgangsschaltung und Klemmenbezeichnung



Sicherung: Es wird empfohlen, jedes Modul separat mit einer flinken (S) Sicherung 4 A abzusichern.



Watchdog: Der Watchdog kann dieses Modul beeinflussen, wenn es an der Basisadresse 240 eingesetzt wird. In diesem Fall kann der letzte Ausgang mit Adresse 255 nicht benutzt werden.



E/A-Module und E/A Klemmenblöcke dürfen nur im spannungslosen Zustand der Saia PCD® gezogen oder gesteckt werden. Die externe Spannungsversorgung der Module +24 V muss auch ausgeschaltet werden.

**GEFAHR**

Diese Geräte dürfen nur durch eine Elektrofachkraft installiert werden, andernfalls besteht Brandgefahr oder Gefahr eines elektrischen Schlages!

**WARNUNG**

Das Produkt ist nicht für den Einsatz in sicherheitskritischen Anwendungen vorgesehen. Die Verwendung in sicherheitskritischen Anwendungen ist unsicher.

**WARNUNG**

Das Gerät ist nicht geeignet für den explosionsgeschützten Bereich und den Einsatzbereichen, die in EN 61010 Teil 1 ausgeschlossen sind.

**WARNUNG - Sicherheitshinweise**

Nennspannung beachten, bevor das Gerät in Betrieb genommen wird (siehe Typenschild). Überzeugen Sie sich, dass die Anschlussleitungen nicht beschädigt und während der Verdrahtung des Gerätes spannungsfrei sind. Beschädigte Geräte dürfen nicht in Betrieb genommen werden.

**HINWEIS**

Um Feuchtigkeit im Gerät durch Kondenswasser zu vermeiden, das Gerät vor dem Anschliessen ca. eine halbe Stunde bei Raumtemperatur akklimatisieren.

**REINIGUNG**

Die Module können, im spannungsfreien Zustand, mit einem trockenen oder mit Seifenlösung angefeuchtetem Tuch gesäubert werden. Auf keinen Fall dürfen ätzende oder lösungsmittelhaltige Substanzen zur Reinigung verwendet werden.

**WARTUNG**

Diese Geräte sind wartungsfrei. Bei Beschädigungen der Geräte dürfen vom Anwender keine Reparaturen vorgenommen werden.

**GEWÄHRLEISTUNG**

Durch das Öffnen eines Moduls erlischt der Gewährleistungsanspruch.

Gebrauchsanweisung (Datenblatt) beachten und aufbewahren.
Gebrauchsanweisung (Datenblatt) an Nachbesitzer weitergeben.



WEEE Directive 2012/19/EC Waste Electrical and Electronic Equipment directive
Am Ende der Produktlebensdauer ist die Verpackung und das Produkt in einem entsprechenden Recyclingzentrum zu entsorgen! Das Gerät nicht mit dem üblichen Hausmüll entsorgen! Das Produkt darf nicht verbrannt werden!



EAC Konformitätszeichen für Maschinen-Exporte nach Russland, Kasachstan und Belarus.



PCD3.A465



4 405 4956 0

Bestellangaben

Typ	Kurzbeschreibung	Beschreibung	Gewicht
PCD3.A465	16 Digitale Ausgänge für je 0.5 A	Digitales Ausgangsmodul, 16 Ausgänge, Transistoren, 10...32 VDC/0.5 A, Anschluss mit Federklemmen	80 g

Bestellangaben Zubehör

Typ	Kurzbeschreibung	Beschreibung	Gewicht
4 405 4956 0	Klemme Typ C	Steckbarer E/A-Federkraftklemmenblock, 2 × 12 polig bis 1.0 mm ² , Beschriftung 0 bis 23, für Module mit 16 E/A oder Relais-Module PCD3.A251, Stecker Typ "C"	15 g