

# PCD3.E116

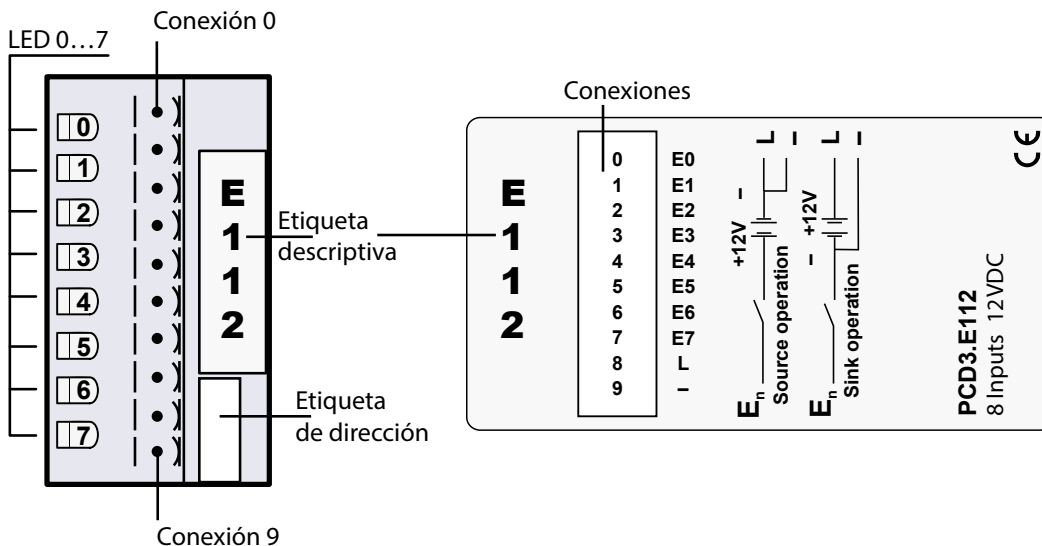
8 entradas digitales, 5 VCC, 0,2 ms, modo fuente y descenso

Módulo de entrada económico para modo fuente y descenso con 8 entradas, conectadas galvánicamente. Apto para la mayoría de elementos de conmutación electrónicos y electromecánicos a 12 VCC.



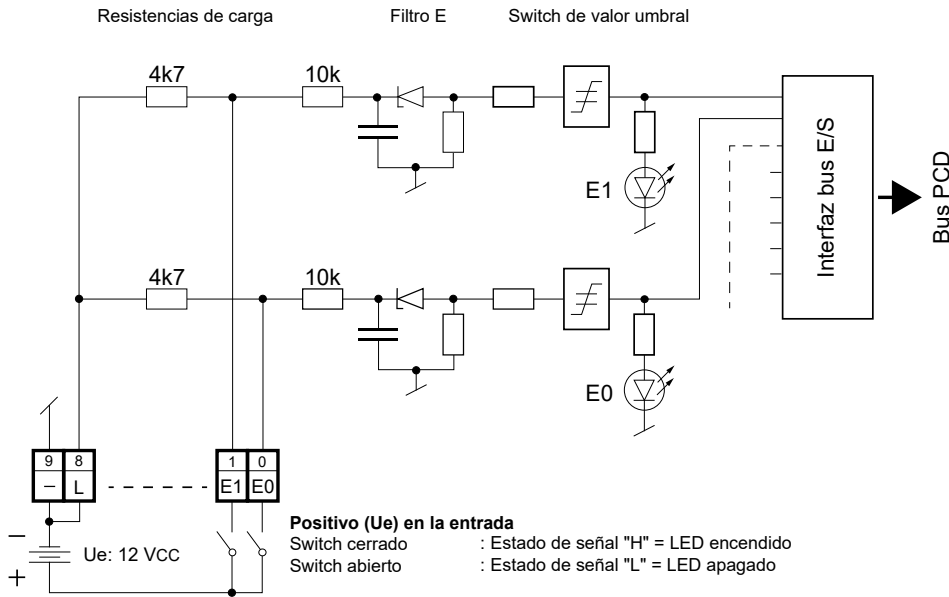
Datos técnicos	
Número de entradas	8 conectadas galvánicamente Modo fuente o descenso
Tensión de entrada	12 VCC (7,5 ... 15 VCC) alisada, ondulación máx. 10 %
Corriente de entrada:	6 mA a 12 VCC
Modo de funcionamiento	Modo fuente (conexión del positivo)
Retardo de entrada	Típico 0,2 ms
Resistencia a interferencias según IEC 801-4	2 kV con acoplamiento capacitivo (agrupamiento de líneas completo)
Consumo de corriente interno (desde +5 V Bus)	1 ... 24 mA, típ. 12 mA
Consumo de corriente interno (desde V+ Bus)	0 mA
Consumo de corriente externo	Máx. 48 mA (todas las entradas=1) desde 12 VCC externo
Conexiones	Bloque de bornes de resorte E/S insertable, 10 polos hasta 2,5 mm <sup>2</sup> , inscripción 0 ... 9, tipo de conector A (4 405 4954 0) inclusive

## LED y conexiones

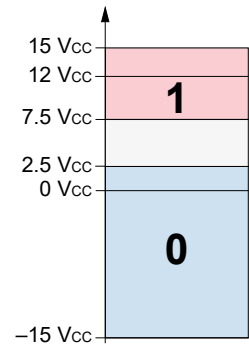


## Circuito de entrada y denominación del borne

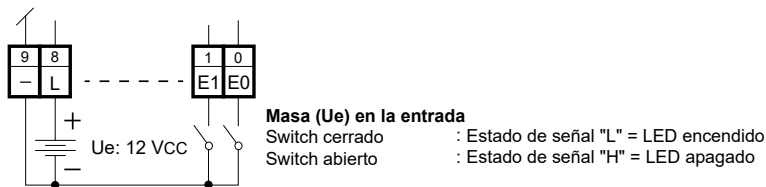
### Modo fuente (lógica positiva):



### Nivel de señal de entrada



### Modo descenso (lógica negativa):



**Watchdog:** este módulo puede utilizarse en todas las direcciones básicas, ya que el watchdog no afecta a las CPU. Para obtener información detallada, consulte el documento "Manual de módulos E/S 27-600 para PCD1/PCD2", capítulo "A4 Hardware Watchdog". En él se detalla el uso correcto del Watchdog junto con componentes PCD.



Encontrará más información en el documento "Manual de módulos E/S 27-600".



Los módulos de entrada/salida y los bloques de bornes de entrada/salida solo pueden retirarse o insertarse cuando el Saia PCD® está sin tensión. El suministro de tensión externo de los módulos +24 V también debe desconectarse.

## Datos del pedido

Tipo	Descripción breve	Descripción	Peso
PCD3.E112	8 entradas digitales, 12 VCC, 9 ms	Módulo de entrada digital, 8 entradas, 12 VCC, retardo de entrada de 9 ms, modo fuente y descenso, conexión con bornes de resorte, conector tipo A, (4 405 4954 0) incluido	80 g

## Datos del pedido, accesorios

Tipo	Descripción breve	Descripción	Peso
4 405 4954 0	Conector tipo A	Bloque de bornes de resorte E/S insertable, 10 polos hasta 2,5 mm <sup>2</sup> , inscripción 0 a 9.	15 g

### Saia-Burgess Controls AG

Bahnhofstrasse 18 | 3280 Murten (Suiza)  
 Tel. +41 26 580 30 00 | Fax +41 26 580 34 99  
 www.saia-pcd.com

support@saia-pcd.com | www.sbc-support.com