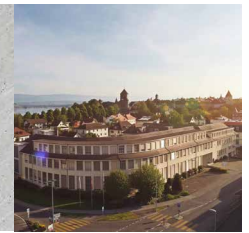


PCD3.C200

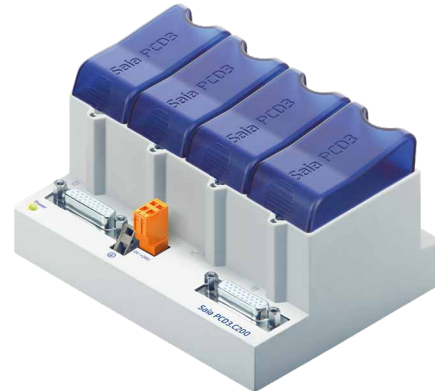
Modulo contenitore per 4 moduli di I/O



Descrizione

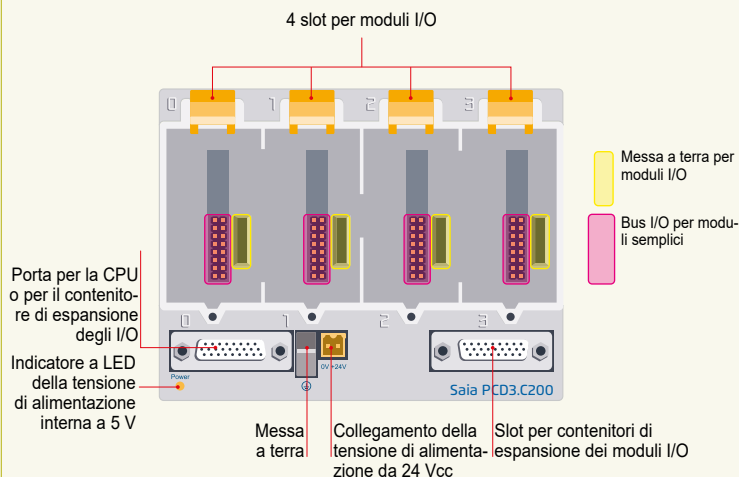
I controllori PCD3.Mxxxx si possono espandere con i moduli PCD3.Cxxx, avendo così a disposizione ulteriori alloggiamenti per moduli di I/O. Ai PCD3.Mxxx0 è possibile collegare fino a 15 contenitori di espansione PCD3.Cxxx (La CPU PCD3.M3020 non è espandibile). In questo modo l'utente può collegare fino ad un max. di 64 moduli di I/O o 1023 I/O digitali.

PCD3.C200 funge da ripetitore di bus e fornisce alimentazione interna a +5 V e V+ per un segmento di moduli di I/O.



PCD3.C200

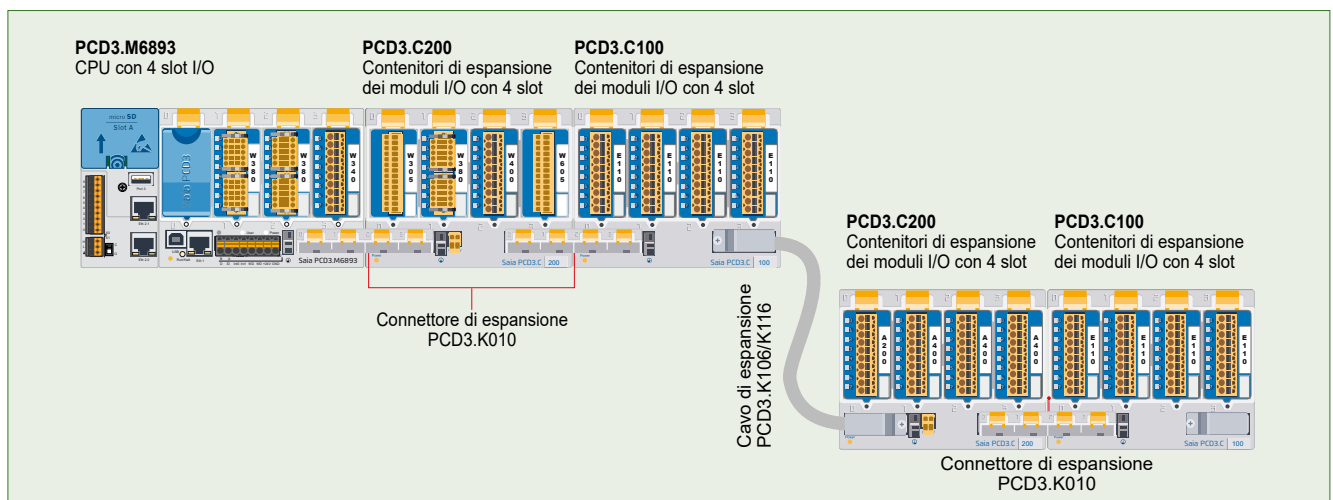
Struttura dei dispositivi



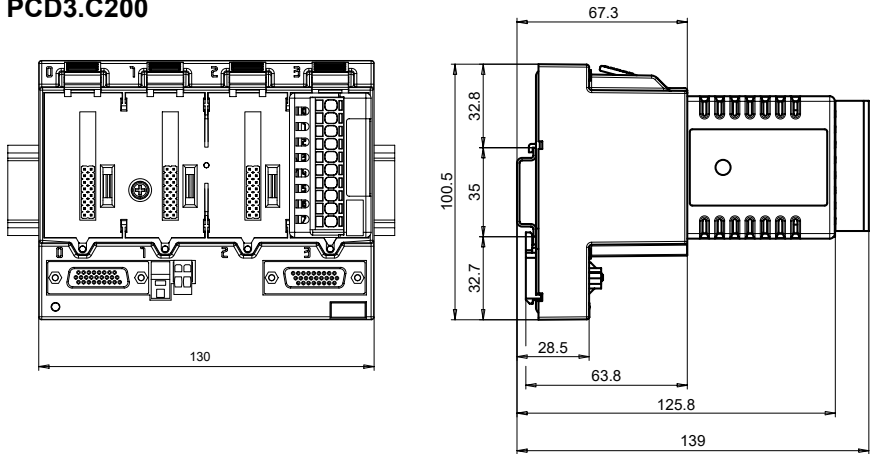
Nel supporto per moduli di espansione è possibile utilizzare tutti i moduli I/O standard.

Moduli di comunicazione o altri moduli intelligenti si possono utilizzare solo negli slot di base della CPU.

Esempio di calcolo del consumo energetico dei moduli I/O sui bus interni +5V e +V (24 V)



Dimensioni di ingombro PCD3.C200



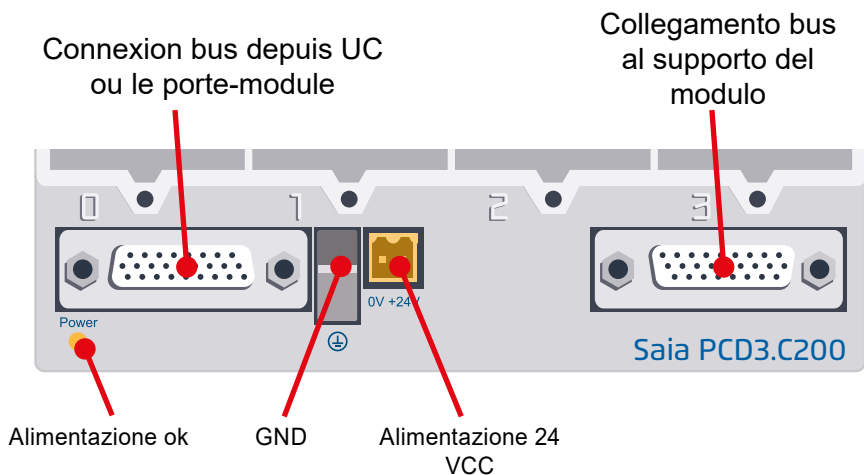
Dati di pianificazione

- File di passi (3D)
- Oggetti BIM

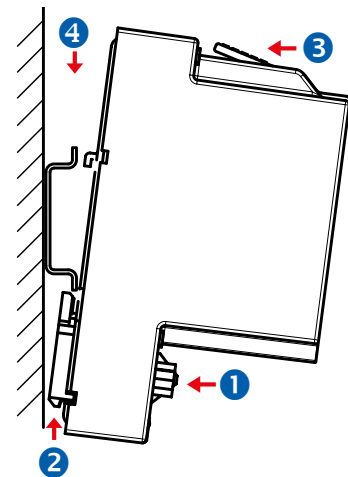
I dati possono essere scaricati con il seguente link:

<https://sbc-support.com/en/services/bim-building-information-model/>

Connessione per moduli PCD3.C200



Facilità di montaggio dei contenitori di espansione sulla guida DIN (1 × 35 mm)



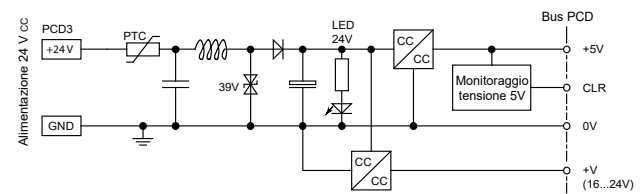
- 1 Premere la parte inferiore del contenitore contro la superficie di montaggio
 - 2 Spingere verso l'alto per agganciare il lato inferiore della guida
 - 3 Premere la parte superiore del contenitore verso la superficie di montaggio per agganciarlo
 - 4 Premere il contenitore innestato verso il basso per garantirne l'aggancio
- Controllare che l'unità sia ben posizionata.

Smontaggio dalla guida DIN

Spingere verso l'alto il contenitore da sganciare quindi estrarlo dalla guida.

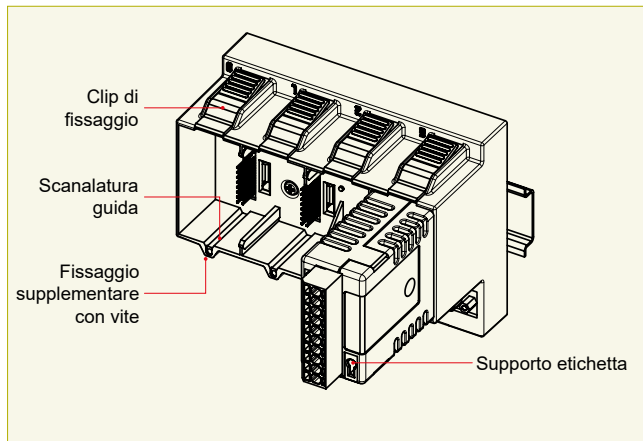
Dati tecnici		
Numero di slot del modulo	4	
Descrizione	per 4 moduli di I/O	
Alimentazione esterna (carico massimo vedi sotto)	24 VCC	
Capacità di carico da bus 5 V Versioni HW A e B	1000 mA	
Capacità di carico da bus 5 V A partire dalla versione C di HW	1500 mA	
Capacità di carico dal bus V+ bus Versioni HW A e B	100 mA	
Capacità di carico dal bus V+ bus A partire dalla versione C	24 VCC -25...+30%	200 mA
	24 VCC -20...+25%	310 mA - $\frac{I+5V}{15}$ mA
	24 VCC -10...+10%	630 mA - $\frac{I+5V}{3.8}$ mA

Alimentazione elettrica interna del supporto del modulo PCD3.C200



Quando sono previsti sistemi PCD3, è necessario verificare che i due alimentatori interni non siano sovraccaricati. Questo controllo è particolarmente importante se i moduli analogici, i moduli di misurazione e le schede di controllo del movimento vengono utilizzati perché possono avere un consumo di corrente molto elevato.

Inserimento dei moduli I/O



▲ Semplice sostituzione dei moduli di I/O

Più di 40 moduli con diverse funzionalità

Modelli

- ▶ **PCD3.Axxx** Moduli digitali di uscita
- ▶ **PCD3.Exxx** Moduli digitali di ingresso
- ▶ **PCD3.Fxxx** Moduli di comunicazione
- ▶ **PCD3.Wxxx** Moduli analogici di ingresso/uscita



I moduli I/O PCD3 non sono fatti per collegare a caldo.

- Inserire e scollegare con cautela i moduli I/O dopo aver scollegato l'alimentazione (24V).



Quando si progettano applicazioni PCD3 si devono prendere in considerazione i seguenti aspetti:

- Secondo i principi della Lean Automation, si consiglia di lasciare libero il primo slot del modulo base CPU per eventuali espansioni successive. In questo slot è possibile utilizzare sia i semplici moduli I/O che i moduli di comunicazione.
- Per ragioni tecniche, la lunghezza totale dei bus I/O è limitata, ma più corta è meglio è.



I moduli e i morsetti di I/O devono essere inseriti e rimossi esclusivamente dopo aver scollegato il Saia PCD® dall'alimentazione. L'alimentatore esterno (+ 24 V) di moduli anche devono essere scollegati.



Il PCD3.C200 viene utilizzato per prolungare il bus I/O o per l'alimentazione interna +5 V e +V (24 V) di un segmento di modulo. Si prega di osservare le seguenti regole:

- **Obligatoire:** Posizionare un PCD3.C200 dopo l'PCD3.M3893 e dopo ogni cavo (all'inizio di una fila).
- Non utilizzare più di sei PCD3.C200 in una configurazione, altrimenti il tempo di ritardo supera il tempo di accesso I/O. Utilizzare al massimo cinque cavi PCD3.K106/K116.
- Se un'applicazione viene installata in una fila singola (max. 15 contenitori di espansione), a monte di cinque PCD3.C100 si deve utilizzare un PCD3.C200 per amplificare il segnale del bus (a meno che la configurazione non finisca con il quinto PCD3.C100).
- Se l'applicazione è montata su file multiple, a causa della lunghezza del cavo limitata, si dovranno montare solo tre contenitori di espansione (1 PCD3.C200 e 2 PCD3.C100) in una fila.

Consumo M6893 + C200 + C100

Modulo	interno a 5V	interno a +V (24 V)
Slot vuoto		
W380	25 mA	25 mA
W380	25 mA	25 mA
W340	8 mA	20 mA
Totale M6893	58 mA	70 mA
W340	8 mA	20 mA
W340	8 mA	20 mA
W610	110 mA	0 mA
E160	10 mA	
Totale C200	136 mA	40 mA
E160	10 mA	
E160	10 mA	
E160	10 mA	
E160	10 mA	
Totale C100	40 mA	0
Totale C200	176 mA	40 mA

Consumo C200 + C100

Modulo	Bus interno a 5V	Bus interno a +V (24 V)
A200	15 mA	
A810	40 mA	
A810	40 mA	
A860	18 mA	
Totale C200	113 mA	
A460	10 mA	
A460	10 mA	
A460	10 mA	
W380	25 mA	25 mA
Totale C100	55 mA	25 mA
Totale C200	168 mA	25 mA

Capacità	PCD3.M6893	PCD3.C200
Bus interno a 5V	600 mA	1500 mA
Bus interno a +V (24V)	100 mA	200 mA

Dall'esempio di calcolo mostrato è evidente che il carico interno nel caso di un modulo base CPU PCD3.M6893 e un contenitore di espansione PCD3.C200 viene mantenuto. Il modulo base CPU ha riserve sufficienti per ospitare un ulteriore modulo di comunicazione nello slot vuoto 0. Anche il contenitore di espansione PCD3.C200 ha riserve sufficienti per il collegamento di un altro contenitore di espansione PCD3.C100 o PCD3.C110. Il calcolo del consumo di energia dei bus interni a 5 V e a +V (24V) per i moduli I/O viene eseguito automaticamente nel QronoX I/O-Calculator Excel-sheet.

**ATTENZIONE**

Questi apparecchi devono essere installati esclusivamente da elettricisti specializzati, per evitare rischi di incendio o pericoli di scosse elettriche.

**AVVERTIMENTO**

Il prodotto non è destinato ad essere utilizzato in applicazioni critiche per la sicurezza, il suo utilizzo in applicazioni critiche per la sicurezza è insicuro.

**AVVERTIMENTO**

Il dispositivo non è adatto ad aree non a prova di esplosione e agli ambiti di utilizzo esclusi da EN61010, parte 1.

**AVVERTIMENTO - SICUREZZA**

Prima della messa in moto del dispositivo, verificare la conformità con la tensione nominale (vedere dati di targa). Controllare che i cavi di allacciamento siano assenti da danni e che non siano sotto tensione in fase di cablaggio del dispositivo.

**NOTA**

Per evitare la presenza di umidità nell'unità in seguito alla formazione di acqua di condensa, prima del collegamento lasciare il apparecchi per circa mezz'ora a temperatura ambiente.

**PULIZIA**

I moduli possono essere puliti, senza tensione, con un panno asciutto o un panno inumidito con una soluzione di sapone. Per pulire i moduli, non utilizzare mai sostanze corrosive o prodotti contenenti solventi.

**MANUTENZIONE**

I moduli sono esenti da manutenzione.
In caso di danni, l'utente non deve eseguire riparazioni.



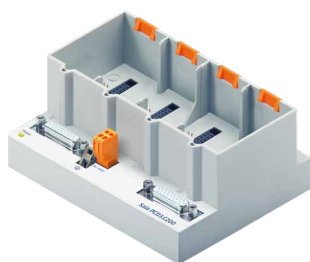
Si prega di osservare le presenti istruzioni (scheda tecnica) e di conservarle in un luogo sicuro.
Si prega di trasmettere queste istruzioni (scheda tecnica) a qualsiasi futuro utente.



Direttiva RAEE (rifiuti di apparecchiature elettriche ed elettroniche) 2012/19/CE
Il prodotto non deve essere smaltito con altri rifiuti domestici. Verificare la presenza dei centri di raccolta o dei centri di riciclo autorizzati a voi più vicini. Lo smaltimento corretto delle apparecchiature non più funzionanti contribuirà a prevenire potenziali conseguenze negative per l'ambiente e per la salute umana!



Marchio di conformità della EAC per le esportazioni di macchinari per la Russia, il Kazakistan e la Bielorussia.



PCD3.C200

Coperchio per slot
410475150 /
410475020Morsettier a vite
2 poli
440549520Connettore
PCD3.K010Cavo di espansione
0.7 / 1.2 m
PCD3.K106 / PCD3.K116

Dati di ordinazione

Tipo	Descrizione breve	Descrizione	Peso
PCD3.C200	Modulo contenitore	Modulo contenitore per 4 moduli di I/O	440 g

Dati di ordinazione accessori

Tipo	Descrizione breve	Descrizione	Peso
410475150	Coperchio per slot I/O	Coperchio per alloggiamenti di I/O PCD3 non utilizzati (con logo SBC)	8 g
410475020	Coperchio per slot I/O	Coperchio per alloggiamenti di I/O PCD3 non utilizzati (neutro - senza logo SBC)	8 g
440549520	Morsettiera a vite 2 poli	Morsettiera a vite a 2 poli fino a 2,5 mm ² (blocco arancione) per alimentazione PCD3.C200	15 g
PCD3.K010	Connettore di espansione	Connettore di collegamento del bus I/O da PCD3.M/T/C a PCD3.Cx00	40 g
PCD3.K106	Cavo di espansione 0.7 m	Cavo di espansione da PCD3.M/T/C a PCD3.Cx00 (lunghezza 0,7 m)	140 g
PCD3.K116	Cavo di espansione 1.2 m	Cavo di espansione da PCD3.M/T/C a PCD3.Cx00 (lunghezza 1,2 m)	180 g