

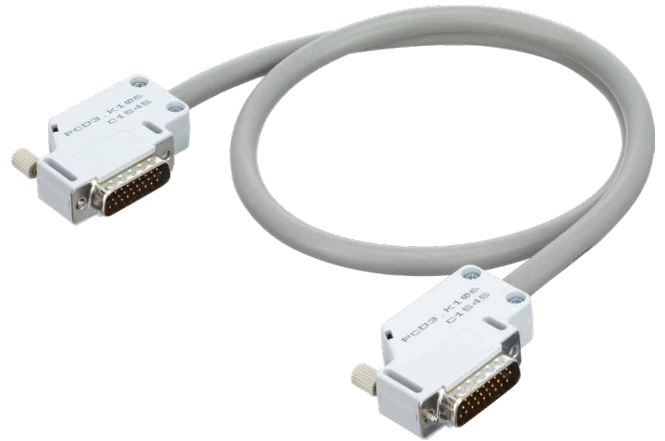
PCD3.K116

Connecteur de raccordement 1,2 m

PCD3.M/T/C à PCD3.Cxxx et PCD2.M4560/C à PCD2.Cxxxx

Un maximum de 15 supports de modules PCD3.Cxxx peuvent être raccordés avec des connecteurs PCD3.K010 et/ou d'un câble PCD3.K106 ou PCD3.K116 aux PCD3.Mxxx0 (les PCD3.M3020/M3060/M3120/M3160 ne sont pas extensibles).

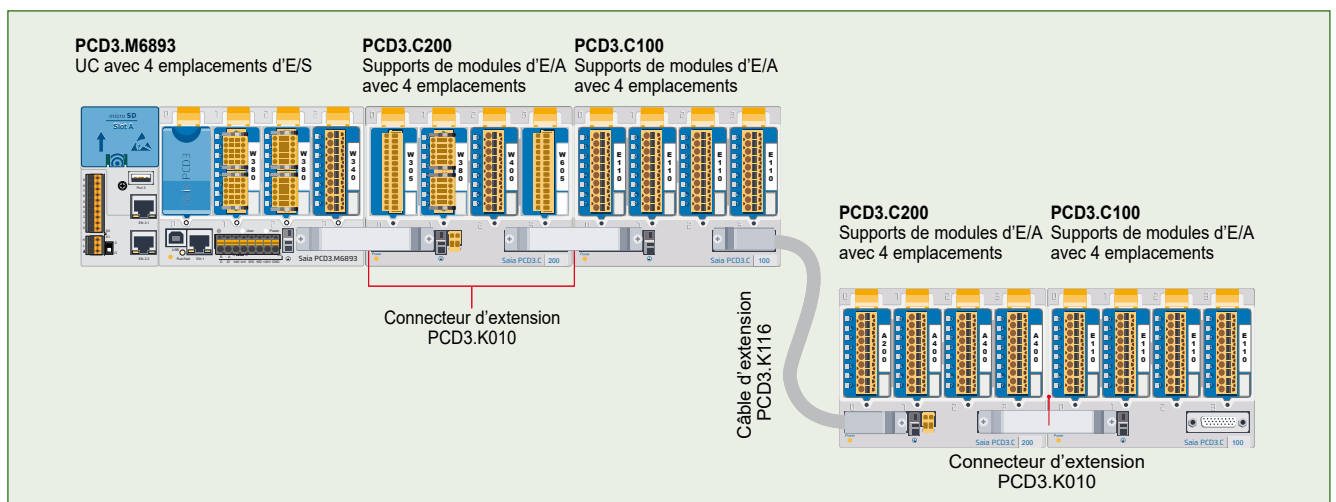
L'utilisateur peut ainsi connecter jusqu'à 64 modules d'E/S ou 1203 entrées/sorties TOR.



PCD3.K116

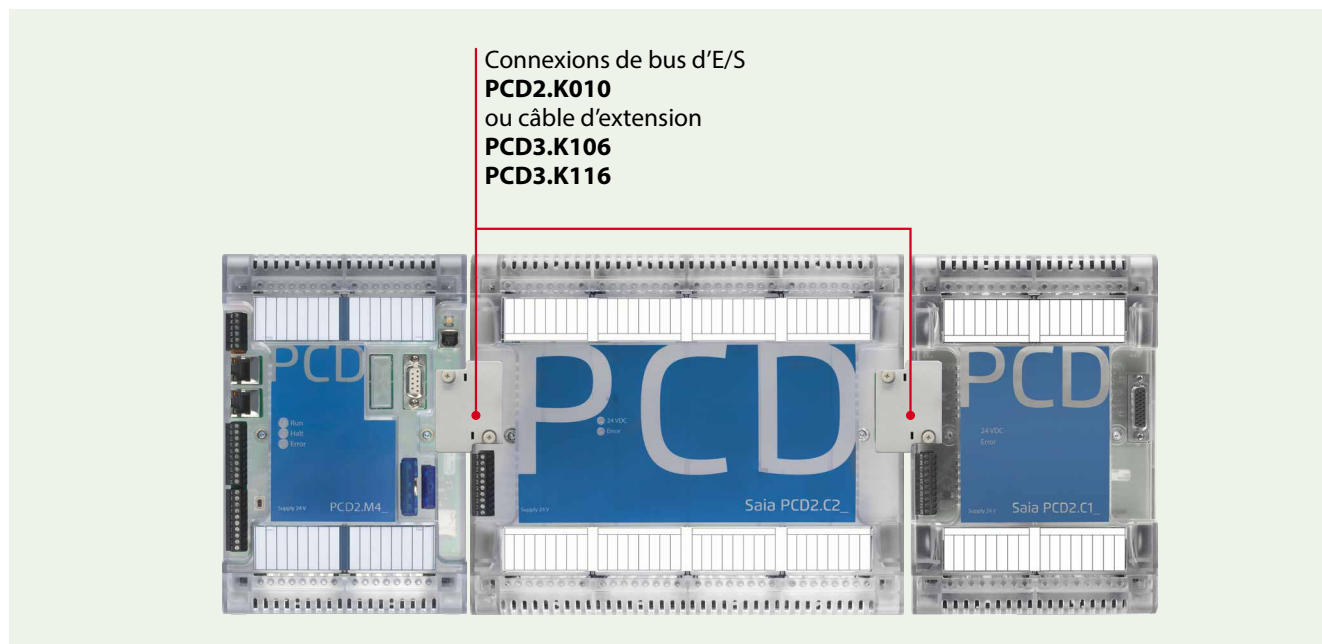
Extension du système possible jusqu'à 1023 E/S avec PCD3

Montage des supports de modules sur une ou plusieurs rangées



Extension du système possible jusqu'à 1023 E/S avec PCD2

Montage des supports de modules sur une ou plusieurs rangées



PCD3.K116

Références de commande

Type	Désignation	Description	Poids
PCD3.K116	Câble d'extension 1.2 m	Câble d'extension (longueur 1.2 m) pour PCD2.M4560 à PCD2.Cx000, PCD3.M/T/C à PCD3.Cxx0 ou PCD2.C1000/..C2000 à PCD2.C1000/..C2000	180 g

**ATTENTION**

Ces appareils doivent être uniquement installés par un spécialiste en électricité pour éviter tout risque d'incendie ou d'électrocution !

**AVERTISSEMENT**

Le produit n'est pas destiné à être utilisé dans des applications critiques pour la sécurité, son utilisation dans des applications critiques pour la sécurité est dangereuse.

**AVERTISSEMENT**

L'appareil ne convient pas pour la zone protégée contre les explosions et les domaines d'utilisation exclus dans la norme EN61010 partie 1.

**AVERTISSEMENT - Sécurité**

Vérifier la tension nominale avant de mettre l'appareil en service (cf. plaque signalétique).
Vérifier que les câbles de raccordement ne sont pas endommagés et qu'ils ne sont pas sous tension au moment du câblage de l'appareil.
Ne pas mettre un appareil défectueux en service !

**REMARQUE**

Afin d'éviter la formation de condensation dans l'appareil, laisser celui-ci s'acclimater pendant env. une demi heure à la température ambiante du local

**NETTOYAGE**

Les modules peuvent être nettoyés, hors tension, à l'aide d'un chiffon sec ou humidifié au moyen d'une solution savonneuse. N'utiliser en aucun cas des substances corrosives ou contenant des solvants pour les nettoyer.

**MAINTENANCE**

Les modules ne nécessitent pas de maintenance.
L'utilisateur ne doit pas entreprendre de réparations en cas de dommages.

**GARANTIE**

L'ouverture d'un module invalide la garantie.

Respecter et conserver les instructions d'utilisation.
Transmettre les instructions d'utilisation au propriétaire suivant.



Directive WEEE 2012/19/CE Directive européenne Déchets d'équipements électriques et électroniques À la fin de leur durée de vie, l'emballage et le produit doivent être éliminés dans un centre de recyclage approprié ! L'appareil ne doit pas être éliminé avec les déchets ménagers ! Le produit ne doit pas être brûlé !



Marque de conformité du EAC pour les exportations de machinerie vers la Russie, le Kazakhstan et la Biélorussie.

Saia-Burgess Controls AG
Rue de la gare 18 | 3280 Morat, Suisse
T +41 26 580 30 00 | F +41 26 580 34 99
www.saia-pcd.com
support@saia-pcd.com | www.sbc-support.com

Honeywell | Partner Channel