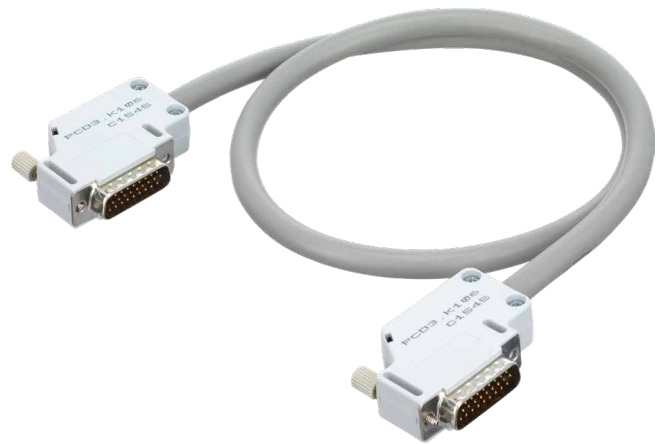


PCD3.K116

Erweiterungskabel (Länge 1.2 m) für PCD2.M4560 zu PCD2.Cx000, PCD3.M/T/C zu PCD3.Cxx0 oder PCD2.C1000/..C2000 zu PCD2.C1000/..C2000

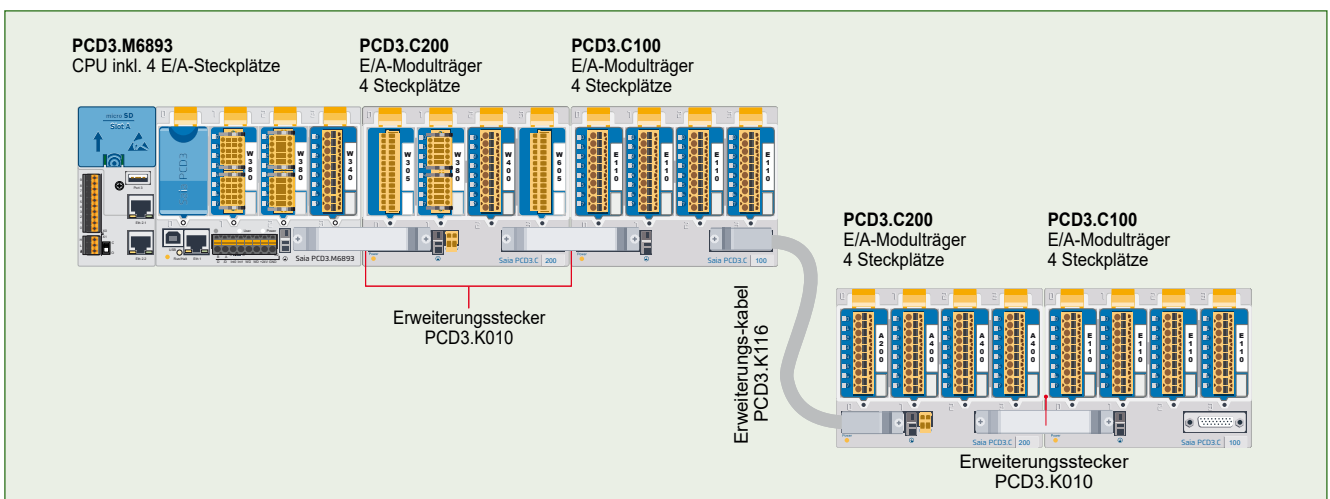
An die PCD3.Mxxx0 können bis zu 15 Modulträger PCD3.Cxxx mit Verbindungssteckern PCD3.K010 und/oder Kabel PCD3.K106 bzw. PCD3.K116 angeschlossen werden (PCD3.M3020/M3060/M3120/M3160 sind nicht erweiterbar).

Dadurch kann der Anwender maximal 64 E/A-Module bzw. 1 023 digitale Ein-/Ausgänge anschliessen.



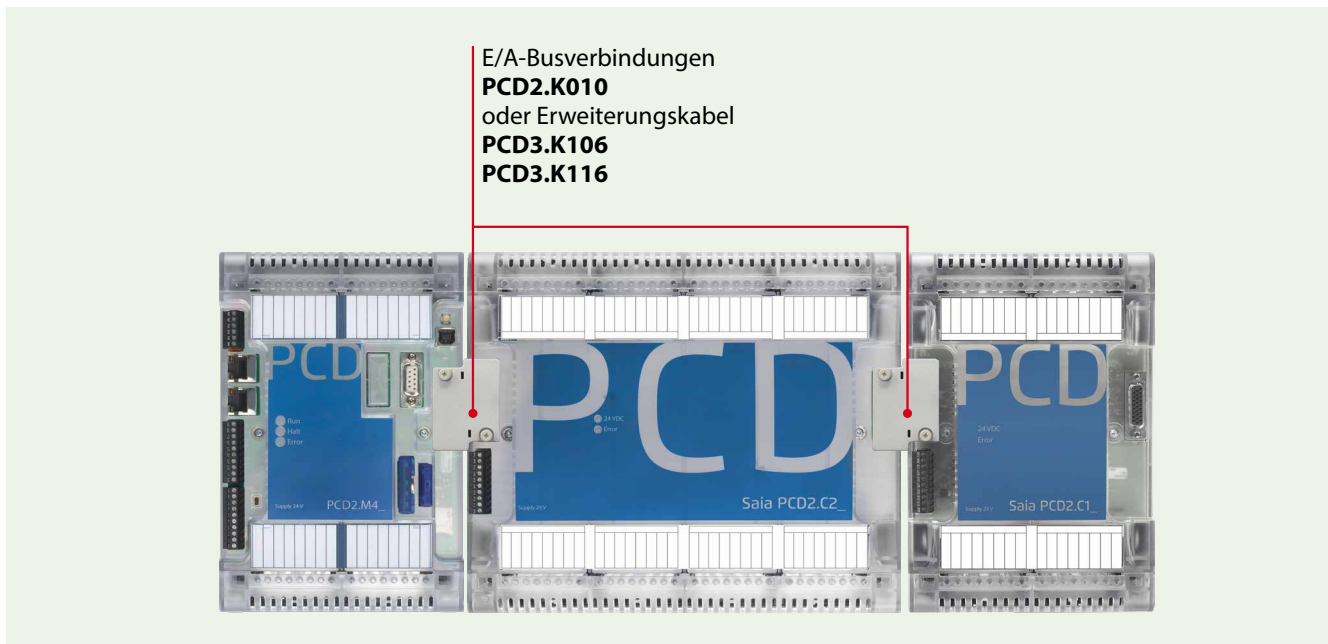
PCD3.K116

Systemausbau bis zu 1 023 E/A mit PCD3 Einreihige und mehrreihige Montage der Modulträger



Systemausbau bis zu 1 023 E/A mit PCD2

Einreihige und mehrreihige Montage der Modulträger



PCD3.K116

Bestellangaben

Typ	Kurzbeschreibung	Beschreibung	Gewicht
PCD3.K116	Erweiterungskabel 1.2 m	Erweiterungskabel (Länge 1.2 m) für PCD3.M/T/C zu PCD3.Cxx0 und PCD3.M2xxx zu PCD3.Cxx0Z09	180 g

**GEFAHR**

Diese Geräte dürfen nur durch eine Elektrofachkraft installiert werden, andernfalls besteht Brandgefahr oder Gefahr eines elektrischen Schlages!

**WARNUNG**

Das Produkt ist nicht für den Einsatz in sicherheitskritischen Anwendungen vorgesehen. Die Verwendung in sicherheitskritischen Anwendungen ist unsicher.

**WARNUNG**

Das Gerät ist nicht geeignet für den explosionsgeschützten Bereich und den Einsatzbereichen, die in EN 61010 Teil 1 ausgeschlossen sind.

**WARNUNG - Sicherheitshinweise**

Nennspannung beachten, bevor das Gerät in Betrieb genommen wird (siehe Typenschild). Überzeugen Sie sich, dass die Anschlussleitungen nicht beschädigt und während der Verdrahtung des Gerätes spannungsfrei sind. Beschädigte Geräte dürfen nicht in Betrieb genommen werden.

**HINWEIS**

Um Feuchtigkeit im Gerät durch Kondenswasser zu vermeiden, das Gerät vor dem Anschliessen ca. eine halbe Stunde bei Raumtemperatur akklimatisieren.

**REINIGUNG**

Die Module können, im spannungsfreien Zustand, mit einem trockenen oder mit Seifenlösung angefeuchtetem Tuch gesäubert werden. Auf keinen Fall dürfen ätzende oder lösungsmittelhaltige Substanzen zur Reinigung verwendet werden.

**WARTUNG**

Diese Geräte sind wartungsfrei. Bei Beschädigungen der Geräte dürfen vom Anwender keine Reparaturen vorgenommen werden.

**GEWÄHRLEISTUNG**

Durch das Öffnen eines Moduls erlischt der Gewährleistungsanspruch.

Gebrauchsanweisung (Datenblatt) beachten und aufbewahren.
Gebrauchsanweisung (Datenblatt) an Nachbesitzer weitergeben.



WEEE Directive 2012/19/EC Waste Electrical and Electronic Equipment directive
Am Ende der Produktlebensdauer ist die Verpackung und das Produkt in einem entsprechenden Recyclingzentrum zu entsorgen! Das Gerät nicht mit dem üblichen Hausmüll entsorgen! Das Produkt darf nicht verbrannt werden!



EAC Konformitätszeichen für Maschinen-Exporte nach Russland, Kasachstan und Belarus.

Saia-Burgess Controls AG
Bahnhofstrasse 18 | 3280 Murten, Schweiz
T +41 26 580 30 00 | F +41 26 580 34 99
www.saia-pcd.com
support@saia-pcd.com | www.sbc-support.com

Honeywell | Partner Channel