

## PCD3.K116

**Cavo di prolunga (lunghezza 1.2 m) per PCD2.M4560 a PCD2.Cx000,  
Da PCD3.M/T/C a PCD3.Cxx0 o da PCD2.C1000/..C2000 a PCD2.C1000/..C2000**

È possibile collegare un massimo dei 15 moduli di espansione PCD3.Cxxx con connettori PCD3.K010 e / o PCD3.K106 o cavo PCD3K116 per PCD3.Mxxx0 (I CPU PCD3.M3020/ M3060/M3120/M3160 non sono espandibile).

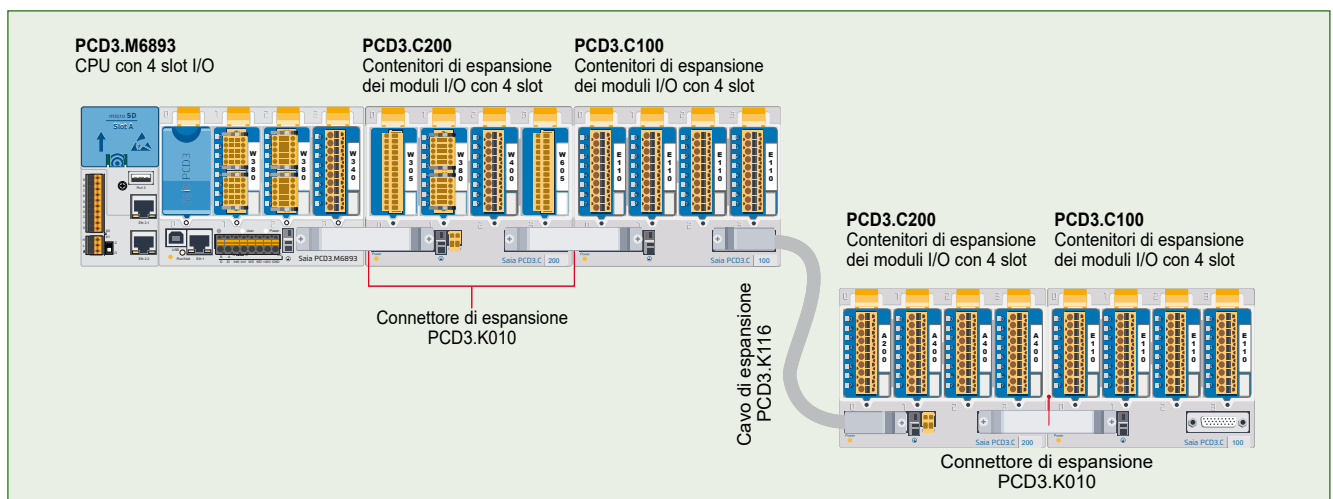
In questo modo l'utente può collegare fino ad un max. di 64 moduli di I/O o 1.023 I/O digitali.



**PCD3.K116**

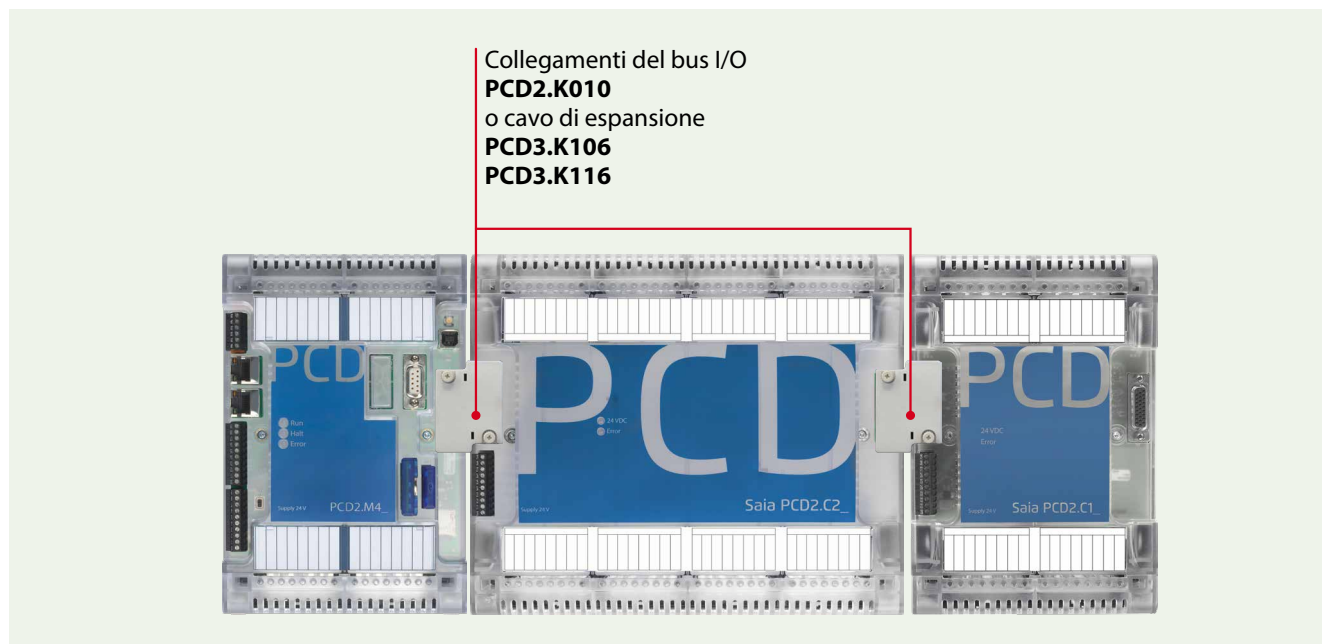
### Espansione del sistema fino a 1.023 I/O con PCD3

Montaggio dei contenitori di espansione su fila singola o su file multiple



## Espansione del sistema fino a 1.023 I/O con PCD2

Montaggio dei contenitori di espansione su fila singola o su file multiple



PCD3.K116

### Dati di ordinazione

Modello	Breve descrizione	Descrizione	Peso
PCD3.K116	Cavo di espansione 1.2 m	Connettore (lunghezza 1.2 m) da PCD3.M/T/C a PCD3.Cxxx e PCD3.M2xxx a PCD3.Cxx0Z09	180 g

**ATTENZIONE**

Questi apparecchi devono essere installati esclusivamente da elettricisti specializzati, onde evitare rischi di incendio o pericoli di scosse elettriche.

**AVVERTIMENTO**

Il prodotto non è destinato ad essere utilizzato in applicazioni critiche per la sicurezza, il suo utilizzo in applicazioni critiche per la sicurezza è incerto.

**AVVERTIMENTO**

Il dispositivo non è adatto ad aree non a prova di esplosione e agli ambiti di utilizzo esclusi da EN61010, parte 1.

**AVVERTIMENTO - Sicurezza**

Prima della messa in esercizio del dispositivo, verificare la conformità con la tensione nominale (vedere dati di targa). Controllare che i cavi di allacciamento siano esenti da danni e che non siano sotto tensione in fase di cablaggio del dispositivo.

Non utilizzare il dispositivo danneggiato!

**NOTA**

Per evitare la presenza di umidità nell'unità in seguito alla formazione di acqua di condensa, prima del collegamento lasciare il apparecchi per circa mezz'ora a temperatura ambiente.

**PULIZIA**

I moduli possono essere puliti, senza tensione, con un panno asciutto o un panno inumidito con una soluzione di sapone. Per pulire i moduli, non utilizzare mai sostanze corrosive o prodotti contenenti solventi.

**MANUTENZIONE**

I moduli sono esenti da manutenzione.  
In caso di danni, l'utente non deve eseguire riparazioni.

**GARANZIA**

L'apertura del modulo invalida la garanzia.

Osservare e conservare il manuale d'uso.  
Consegnare il manuale d'uso al proprietario successivo.



Direttiva RAEE (rifiuti di apparecchiature elettriche ed elettroniche) 2012/19/CE  
Il prodotto non deve essere smaltito con altri rifiuti domestici. Verificare la presenza dei centri di raccolta o dei centri di riciclo autorizzati a voi più vicini. Lo smaltimento corretto delle apparecchiature non più funzionanti contribuirà a prevenire potenziali conseguenze negative per l'ambiente e per la salute umana!



Marchio di conformità della EAC per le esportazioni di macchinari per la Russia, il Kazakistan e la Bielorussia.

Saia-Burgess Controls AG  
Bahnhofstrasse 18 | 3280 Murten, Svizzera  
T +41 26 580 30 00 | F +41 26 580 34 99  
[www.saia-pcd.com](http://www.saia-pcd.com)  
[support@saia-pcd.com](mailto:support@saia-pcd.com) | [www.sbc-support.com](http://www.sbc-support.com)

**Honeywell** | Partner Channel