

www.loxone.com

MODBUS ENERGIEZÄHLER 1-PHASIG

Art. Nr. 200156

Der bidirektionale Energiezähler mit serieller Modbus-Schnittstelle ermöglicht das direkte Auslesen aller relevanten Daten wie Energie (total und partiell), Strom, Spannung, Wirk- und Blindleistung.

KENNDATEN

- Einphasen-Energiezähler, 230 VAC 50 Hz
- Direkte Messung bis 32 A
- Anzeige von Wirkleistung, Spannung und Strom
- Modbus-Schnittstelle (RTU) zum Abfragen der Daten
- Blindleistung und $\cos\phi$ über Schnittstelle verfügbar
- 7-stellige Anzeige
- Genauigkeitsklasse B gemäß EN50470-3, Genauigkeitsklasse 1 gemäß IEC62053-21
- Bidirektional
- Einfach anbindbar an Modbus Extension mittels bereits bestehender Vorlage.

TECHNISCHE DATEN

Genauigkeitsklasse	B gemäß EN50470-3 1 gemäß IEC62053-21
Betriebsspannung	230 VAC, 50 Hz Toleranz -20% / +15%
Referenz-/ Maximalstrom	$I_{ref} = 5 \text{ A}$, $I_{max} = 32 \text{ A}$
Start-/Minimalstrom	$I_{st} = 20 \text{ mA}$, $I_{min} = 0,25 \text{ A}$
Leistungsaufnahme	Wirkleistung 1,1 W
Zählbereich	00'000,00...99'999,99 100'000,0...999'999,9

MONTAGE

Montage	Auf 35 mm Hutschiene, gemäß EN60715TH35
Anschlüsse Hauptstromkreis	Leiterquerschnitt max. 6 mm ² , Schraubendreher Pozidrive Nr.1, Schlitzschraubendreher Nr.1, Anzugsdrehmoment: 1.2 Nm
Anschlüsse Steuerstromkreis	Leiterquerschnitt max. 2,5 mm ² , Schraubendreher Pozidrive Nr.0, Schlitzschraubendreher Nr.1, Anzugsdrehmoment: 0.5 Nm
Isolations- eigenschaften	4 kV/50 Hz Test gemäß VDE0435 für Energiezähler 6 kV 1.2/50 μs Überspannung gemäß IEC255-4 2 kV/50 Hz Test gemäß VDE0435 für Schnittstelle Geräteschutzklasse II
Umgebungs- temperatur	-25° ... +55°C
Lagertemperatur	-30° ... +85°C
Relative Luftfeuchtigkeit	75% ohne Betauung
Umgebungs- bedingungen	Mechanische M2 Elektromagnetische E2
EMV / Störfestigkeit	Surge-Spannung gemäß IEC61000-4-5 an Hauptstromkreis 4 kV, bei Modbus-Schnittstelle, 1 kV Burst-Spannung gemäß IEC61000-4-4 bei Hauptstromkreis 4 kV, an Modbus-Schnittstelle 1 kV ESD gemäß IEC61000-4-2, Kontakt 8 kV, Luft 15 kV

MODBUS ENERGY METER 1-PHASE

Art. No. 200156

This bidirectional energy meter with an integrated serial Modbus interface allows direct reading of all relevant data, such as energy (total and partial), current, voltage, active and reactive power.

MAIN FEATURES

- Single-phase energy meter, 230 VAC 50 Hz
- Direct measurement up to 32 A
- Display of active power, voltage and current
- Modbus RTU interface to query the data
- Reactive power and cos ϕ available through interface
- 7-digits display
- Accuracy class B according to EN50470-3
- Accuracy class 1 according to IEC62053-21
- Bidirectional
- Easy to connect to Modbus Extension using existing template

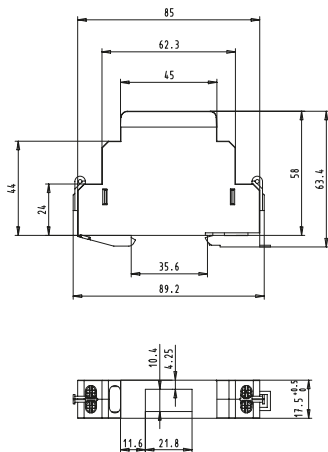
TECHNICAL DATA

Precision	B according to EN50470-3 1 according to IEC62053-21
Operating voltage	230 VAC, 50 Hz Tolerance -20% / +15%
Reference/ measurement	Iref = 5 A, I _{max} = 32 A
Starting/ minimum current	I _{st} = 20 mA, I _{min} = 0,25 A
Power consumption	Active 1.1 W
Counting range	00,000.00...99,999.99 100,000.0...999,999.9

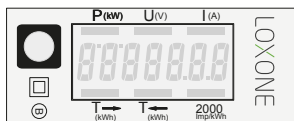
MONTAGE

Mounting	On 35 mm rail, according to EN60715TH35
Terminal connections main circuit	Conductor cross-section max. 6 mm ² . Screwdriver Pozidrive no.1, Slot no. 1. Break torque: 1.2 Nm
Terminal connections control circuit	Conductor cross-section max. 2.5 mm ² . Screwdriver Pozidrive no. 0, Slot no. 1. Break torque: 0.5 Nm
Insulation characterics	4 kV/50 Hz test according to VDE0435 for Energy Meter part. 6 kV 1.2/50 μ s surge voltage according to IEC255-4. 2 kV/50 Hz test according to VDE435 for Interface. Device protection class II.
Ambient temperature	-25° ...+55°C
Storage temperature	-30° ...+85°C
Relative humidity	75% without condensation
Ambient conditions	Mechanical M2 Electromagnetic E2
EMC/interference immunity	Surge voltage according to IEC61000-4-5 at main circuit 4 kV, at Modbus interface 1 kV. Burst voltage according to IEC61000-4-4 at main circuit 4 kV, at Modbus interface 1 kV. ESD according to IEC61000-4-2, contact 8 kV, air 15 kV.

MASSE / DIMENSIONS



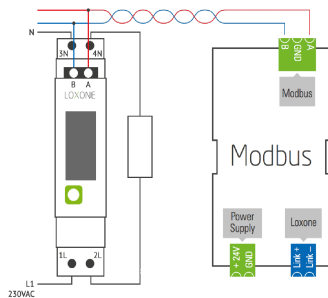
ANZEIGELEMENTE, DIREKTMESSUNG / DISPLAY ELEMENTS, DIRECT MEASUREMENT



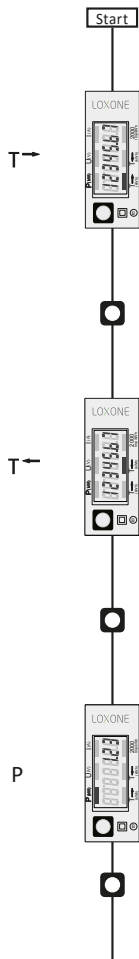
- P (kW) Indicates the instantaneous power
 „→“ = Consumption (P positive)
 „←“ = Production (P negative)
- U (V)V Indicates the voltage
- I (A) Indicates the current
- T→ (kWh) Indicates the total consumption
- T← (kWh) Indicates the total production
- 2000 Imp/kWh Pulsates according to the amount of used power.

- P (kW) Zeigt die momentane Leistung
 „→“ = Bezug (P positiv)
 „←“ = Rückspeisung (P negativ)
- U (V) Zeigt die Spannung
- I (A) Zeigt den Strom
- T→ (kWh) Zeigt den Bezug Total →
- T← (kWh) Zeigt die Rückspeisung Total ←
- 2000 Imp/kWh Pulsiert entsprechend der bezogenen Leistung

ANSCHLUSSSKIZZE / CONNECTION



MENÜ, UM DIE WERTE AUF DER LCD ANZUZEIGEN MENU TO DISPLAY THE VALUES ON THE LCD



Power P

If there is no current direction available,
T→ is going to be shown.

Leistung P

Wenn kein Stromfluss vorhanden ist, dann
wird T→ angezeigt.

Current Direction
"Consumption →"
positive

Current Direction
"Production ←"
negative

Stromrichtung
"Bezug →"
Positiv

Stromrichtung
"Rückspeisung ←"
Negativ

TECHNISCHE DATEN MODBUS

Protokoll	Modbus RTU gemäß IDA-Spezifikation
Bus-System	Serielle RS-485-Schnittstelle
Übertragungsrate (bit/s)	4800-9600-19'200-38'400- 57'600-115'200. Die Übertragungsrate wird automatisch erkannt
Übertragungsmodus	Gerade Parität: 8 Databits, 1 Stopbit Ungerade Parität: 8 Databits, 1 Stopbit Keine Parität: 8 Databits, 2 Stopbits Die Parität wird automatisch detektiert
Bus-Kabel	Verdrillt, geschirmt, 2 × 0,5 mm ² , max. 1200 m
Reaktionszeit	typ. 5 Zeichen max. 60 ms

- Die Kommunikation ist 30 s nach dem Einschalten bereit.
- Die Daten werden alle 5 s aktualisiert.
- Der Einsatz von Energiezählern in einem Bus mit intensiver Kommunikation kann die Aktualisierungszeit der Daten vergrössern.
- 247 Sensoren können am Modbus angeschlossen werden.
- Die verwendeten Register sind in der Registerliste beschrieben.

Version 08/2017 — Änderung der technischen Daten bleibt vorbehalten!

DATENÜBERTRAGUNG

- Nur «Read Holding Registers [03]/ Write Multiple Registers [16]» Anweisungen werden erkannt.
- Es können bis zu 20 Register auf einmal gelesen werden.
- Das Gerät unterstützt Broadcast-Nachrichten.
- Gemäss Modbus-Protokoll wird ein Register R bei der Übertragung als R - 1 nummeriert.
- Das Gerät hat eine Spannungsüberwachung. Bei einem Spannungsabfall werden die Register im EEPROM gespeichert. (Übertragungsrate, etc.)

AUSNAHMEREAKTIONEN

- ILLEGAL FUNCTION [01]: Der Funktionscode wird nicht unterstützt.
- ILLEGAL DATA ADDRESS [02]: Die Adresse einiger Register liegt ausserhalb des Bereichs oder es wurden mehr als 20 Register angefordert.
- ILLEGAL DATA VALUE [03]: Der Wert im Datenfeld für das jeweilige Register ist ungültig.

ÄNDERN DER MODBUS-ADRESSE DIREKT AM GERÄT

- Wählen Sie im Menü «U»
- Lange drücken (≥3 s) → «Adr»
- Kurz drücken Adresse +1, lange drücken → Adresse +10
- Wenn die gewünschte Adresse ausgewählt ist, warten Sie die Überprüfung ab, bis das Hauptmenü wieder eingeblendet wird.

TECHNICAL DATA MODBUS

Protocol	Modbus RTU according to IDA specification
Bus system	RS-485 Serial line
Transmission rate (bps)	4800-9600-19'200-38'400-57'600-115'200. The transmission Baud rate is automatically detected.
Bit settings	Even parity: 8 data bits, 1 stop bit Odd parity: 8 data bits, 1 stop bit No parity: 8 data bits, 2 stop bits The parity is automatically detected
Bus cable	Twisted, shielded, 2 × 0,5 mm ² , max. 1200 m
Response time	typ. 5 character times max. 60 ms

- The communication is ready 30 s after the Power On.
- Refresh time for the data is 5 s.
- The use of energy meters in a bus with intensive communication can increase the data refresh time.
- 247 devices can be connected to the Modbus.
- For a description of the registers see the register list page

DATA TRANSMISSION

- Only «Read Holding Registers [03]/ Write Multiple Registers [16]» instructions are recognised.
- Up to 20 registers can be read at once.
- The device supports broadcast messages.
- In accordance with the Modbus protocol, a register R is numbered as R - 1 when transmitted.
- The device has a voltage monitoring system. In cases of voltage loss, registers are stored in EEPROM (transmission rate, etc.)

EXCEPTION RESPONSES

- ILLEGAL FUNCTION [01]: The function code is not implemented.
- ILLEGAL DATA ADDRESS [02]: The address of some requested registers is out of range or more than 20 registers have been requested.
- ILLEGAL DATA VALUE [03]: The value in the data field is invalid for the referenced register.

CHANGE THE MODBUS ADDRESS DIRECT ON DEVICE

- In the menu, go for «U»
- Push long (≥3 s) → «Adr»
- Push short → address +1, push long → address +10
- Once the desired address is selected wait for the root menu to come back.

REGISTER / REGISTERS

Die Modbus Adresse (= IO-Adresse in Loxone Config) entspricht der Modbus Registernummer - 1.

Beispiel: Counter Energy Consumption - Modbus Register 28+29 entspricht der IO Adresse 27.

Da bei diesem Wert zwei 16Bit Modbus Register verwendet werden handelt es sich um einen 32Bit Datentyp (Checkbox aktivieren: 2 Register für 32-bit).

The Modbus address (= IO address in Loxone Config) corresponds to the Modbus register -1.

Example: Counter energy consumption - Modbus register 28+29 corresponds to the IO address 27. As used in this figure two 16-bit.

Modbus registers are a 32-bit data type (Enable checkbox: Combine 2 registers for 32-bit value).

For double registers (4–5, 16–17, 28–29, 30–31) the high register is sent first (big-Endian).

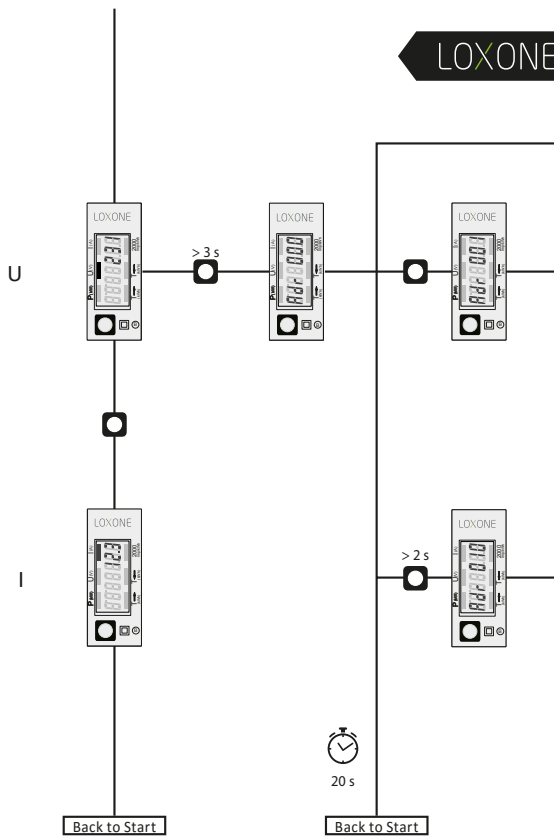
Partial counter (30-31) can be reset by writing 0 in both registers in the same message.

R	Read	Write	Description	Unit
1	X		Firmware-Version	E.g.: 11 = FW 1.1
2	X		Number of supported registers	Will give 40
3	X		Number of supported flags	Will give 0
4-5	X		Baudrate	E.g.: Baudrate High = 1 Baudrate Low = 49664 $1 \times 65536 + 49664 = 115200$ bps
6			Not used	Will give 0
7-9	X		Art. Nr.	Will give you the article number "200156"
10-14	X		Not used	Will give 0
15	X		HW vers. Modif.	E.g.: 11 = HW 1.1
16-17	X		Serial number	Unique 32 bit serial number low
18	X		Serial number	Unique 32 bit serial number high
19-21			Not used	Will give 0
22	X		Status	0 = No problem 1 = Problem with last communication request
23	X		Response timeout	ms
24	X	X ¹⁾	Modbus address	Range 1–247
25	X		Error register	0 : No error; 1 : Error
26			Not used	Will give 0
27			Energy direction	0 is Consumption (Bezug) 4 is Feedback (Rückspeisung)
28-29	X		Counter energy consumption	10^{-2} kWh (multiplier 0.01) E.g.: Energy T1 total high = 13 Energy T1 total low = 60383 $13 \times 65536 + 60383 = 912351 = 9123.51$ kWh
30-31	X	X	Counter energy feedback	10^{-2} kWh (multiplier 0.01) E.g.: Energy T1 partial high = 13 Energy T1 partial low = 60383 $13 \times 65536 + 60383 = 912351 = 9123.51$ kWh
32-35			Not used	Will give 0
36	X		URMS Effective voltage of Phase 1	V E.g.: 230 = 230 V
37	X		IRMS Effective current of Phase 1	10^{-1} A (multiplier 0.1) E.g.: 314 = 31.4 A
38	X		PRMS Effective active power of Phase 1	10^{-2} kW (multiplier 0.01) E.g.: 1545 = 15.45 kW
39	X		QRMS Phase 1 Effective reactive power of Phase 1	10^{-2} kvar (multiplier 0.01) E.g.: 1545 = 15.45 kvar
40	X		cos phi Phase 1	10^{-2} (multiplier 0.01) E.g.: 67 = 0.67

¹⁾ The Modbus address register is not writable with a broadcast message.



LOXONE The Miniserver based
Smart Home.



Back to Start

Back to Start