

 **finder**[®]



32307734-001C

Fig. 1

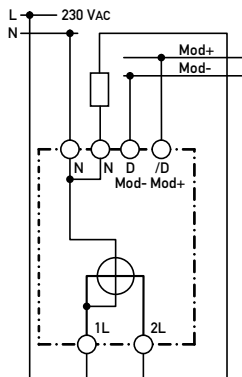


Fig. 2

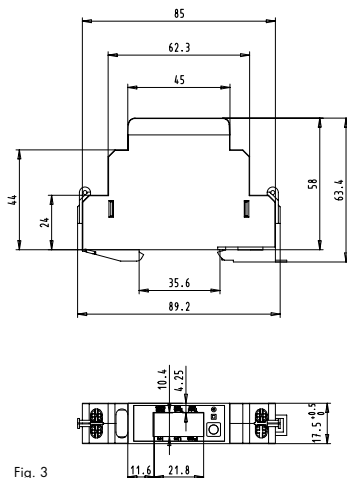


Fig. 3

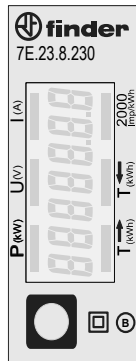


Fig. 4

Beschreibung

Energiezähler mit integrierter serieller Modbus Schnittstelle (RS-485) ermöglichen das Auslesen aller relevanten Daten wie Zählerstand, Strom, Spannung, Leistung (aktiv und reaktiv). Die reaktive Leistung (Blindleistung) kann nur über die Modbus Schnittstelle ausgelesen werden.

Technische Daten

Anschlussbild	■ Fig. 2
Abmessungen	■ Fig. 3
Genauigkeitsklasse	■ B gemäss EN50470-3, 1 gemäss IEC62053-21
Referenz-, Maximal-, Anlaufstrom	■ $I_{ref} = 5 \text{ A}$, $I_{max} = 32 \text{ A}$, $I_{st} = 20 \text{ mA}$
Betriebsspannung	■ 230 VAC, 50 Hz Toleranz $-20\%/+15\%$
Zählbereich	■ 00000,00...999 999,9 kWh
Ausgang	■ Integrierte Modbus Schnittstelle (siehe Seite mit Telegrammaufbau)
Anschlüsse Hauptstromkreis	■ Leiterquerschnitt max. 6 mm ² , Schraubendreher Pozi Nr. 1, Schlitz Nr. 1, Anzugsmoment 1,2 Nm
Anschlüsse Steuerstromkreis	■ Leiterquerschnitt max. 2,5 mm ² , Schraubendreher Pozi Nr. 0, Schlitz Nr. 1, Anzugsmoment 0,5 Nm
Betriebstemperatur	■ $-25...+55 \text{ °C}$ (nicht kondensie- rend gemäss Norm EN50470)
Umgebungs- bedingungen	■ Mechanische M2 Elektromagnetische E2

Anzeigeelemente (Fig. 4)

T → (kWh)	■ Zeigt den totalen Energie-ver- brauch
T ← (kWh)	■ Zeigt die totale Energierück-spei- sung
P (kW)	■ Zeigt die momentane Leistung Strom → = Bezug (positiv) Strom ← = Rückspeisung (negativ)
U (V)	■ Zeigt die Spannung
I (A)	■ Zeigt den Strom
2000 Imp/kWh	■ Pulsiert entsprechend der bezogenen Leistung.

Hinweise vor dem Anschliessen

Um Feuchtigkeit im Zähler durch Kondenswasser zu vermeiden, den Zähler vor dem Anschliessen ca. eine halbe Stunde bei Raumtemperatur akklimatisieren.

Achtung!

Diese Geräte dürfen nur durch eine Elektrofachkraft installiert werden, andernfalls besteht Brandgefahr oder Gefahr eines elektrischen Schlags!

Bedienung der LCD-Anzeige

Siehe Seite mit LCD-Menüführung.

Montagehinweis

Die Energiezähler lassen sich auf eine 35 mm Schiene (EN60715TH35) aufschrauben. Sie dürfen nur in dazu geeigneten Installationschränken verwendet werden.

EG-Konformitätserklärung

Wir, die

Finder GmbH
Hans-Böckler-Strasse 44
DE-65468 Trebur-Astheim, Deutschland

erklären in alleiniger Verantwortung, dass die Produkte:

- Elektrizitätszähler für Wirkverbrauch
- Typ: **7E.23.8.230.0204**
- Typ: **7E.23.8.230.0214**

auf die sich diese Erklärung bezieht, mit den Anforderungen der folgenden Richtlinien konform sind:

- 2014/32/EU
- 2014/30/EU
- 2014/35/EU in der gültigen Fassung

sowie mit den harmonisierten EN-Normen:
■ EN 50470-1:2006
■ EN 50470-3:2006

Folgende Energiezähler sind zur Verrechnung an Dritte zugelassen

- Elektrizitätszähler für Wirkverbrauch:
• Typ: **7E.23.8.230.0214**

Die benannte Stelle METAS-Cert, Nr. 1259 hat die Konformität mit der Bauart (Modul D) überprüft und zertifiziert (www.metas.ch/certsearch).

Trebur-Astheim 10.01.2017

Gezeichnet Manfred Clout, Technischer Leiter
Finder GmbH

Technische Daten Modbus

Bus System	Modbus, RTU gemäss IDA Spezifikation
Übertragungsraten	4800-9600-19'200-38'400-57'600-115'200. Die Übertragungsrate wird automatisch erkannt
Übertragungsmodus	Gerade Parität: 8 Databits, 1 Stopbit Ungerade Parität: 8 Databits, 1 Stopbit Keine Parität: 8 Databits, 2 Stopbits Der Übertragungsmodus wird automatisch erkannt
Bus Länge (max.)	1200 m (ohne Repeater)
Reaktionszeit:	Schreiben: bis 60 ms Lesen: bis 60 ms

- Die Kommunikation ist 30 s nach Einschalten bereit.
- Energiezähler in einem Bussystem mit hohem Datenaufkommen können zu Leistungseinbussen auf dem Bus führen.
- Die Daten werden alle 5 s aktualisiert, aus diesem Grund sollte der Abfrageintervall eines Energiezählers nicht kürzer als 5 s sein.
- 247 Geräte können am Modbus angeschlossen werden. Bei mehr als 128 Geräten sollte ein Repeater benutzt werden.
- Die Schnittstelle hat keinen Abschlusswiderstand, dieser sollte extern bereitgestellt werden.
- Die verwendeten Register sind in der Registerliste beschrieben.

Datenübertragung

- Nur «Read Holding Registers [03]/ Write Multiple Registers [16]» Anweisungen werden erkannt.
- Es können bis zu 20 Register auf einmal gelesen werden.
- Das Gerät unterstützt Broadcast-Nachrichten.
- Gemäss Modbus-Protokoll wird ein Register R bei der Übertragung als R - 1 nummeriert.
- Das Gerät hat eine Spannungsüberwachung. Bei einem Spannungsabfall werden die Register im EEPROM gespeichert (Übertragungsrate, etc.)

Ausnahmereaktionen

- ILLEGAL FUNCTION [01]: Der Funktionscode wird nicht unterstützt.
- ILLEGAL DATA ADDRESS [02]: Die Adresse einiger Register liegt ausserhalb des Bereichs oder es wurden mehr als 20 Register angefordert.
- ILLEGAL DATA VALUE [03]: Der Wert im Datenfeld für das jeweilige Register ist ungültig.

Ändern der Modbus Adresse am Gerät

- Wählen Sie im Menü «U»
- Lange drücken (≥ 3 s) → «Adr»
- Kurz drücken → Adresse +1, lange drücken → Adresse +10
- Wenn die gewünschte Adresse ausgewählt ist, warten Sie die Überprüfung ab, bis das Hauptmenü wieder eingeblendet wird

For double registers (4–5, 16–17, 28–29, 30–31) the high register is sent first (big-Endian).

R	Read	Write	Description	Unit
1	X		Firmware-Version	Ex: 11 = FW 1.1
2	X		Number of supported registers	Will give 40
3	X		Number of supported flags	Will give 0
4–5	X		Baudrate	Ex: Baudrate High = 1 Baudrate Low = 49664 1 x 65536 + 49664 = 115200 bps
6	X		Not Used	Will give 0
7	X		Type/ASN function	Will give «7E»
8	X		Type/ASN function	Will give «23»
9	X		Type/ASN function	Will give «82»
10	X		Type/ASN function	Will give «30»
11	X		Type/ASN function	Will give «02»
12	X		Type/ASN function	Will give «x4» x : 0 = Non MID x : 1 = MID
13	X		Type/ASN function	Will give «0»
14	X		Type/ASN function	Will give «0»
15	X		HW vers. Modif.	Ex: 11 = HW 1.1
16–17	X		Serial number	Unique 32 bit serial number Low
18	X		Serial number	Unique 32 bit serial number High
19	X		Not Used	Will give 0
20	X		Not Used	Will give 0
21	X		Not Used	Will give 0
22	X		Status	0 = no Problem 1 = problem with last communication request
23	X		Response Timeout	ms
24	X	X ¹⁾	Modbus Address	Range 1–247
25	X		Error register	0 : No error 1 : Error
26	X		Not Used	Will give 0
27	X		Tariff register	0 is -- 4 is --
28–29	X		WT1 → Counter Energy Consumption	10 ⁻² kWh (multiplier 0,01) Ex: WT1 → High = 13 WT1 → Low = 60383 13 x 65536 + 60383 = 912351 = 9123.51 kWh
30–31	X		WT1 ← Counter Energy Feeding Back	10 ⁻² kWh (multiplier 0,01) Ex: WT1 ← High = 13 WT1 ← Low = 60383 13 x 65536 + 60383 = 912351 = 9123.51 kWh
32	X		Not Used	Will give 0
33	X		Not Used	Will give 0
34	X		Not Used	Will give 0
35	X		Not Used	Will give 0
36	X		URMS phase 1 Effective Voltage of Phase 1	V Ex: 230 = 230 V
37	X		IRMS phase 1 Effective Current of Phase 1	10 ⁻¹ A (multiplier 0,1) Ex: 314 = 31.4 A
38	X		PRMS phase 1 Effective active Power of Phase 1	10 ⁻² kW (multiplier 0,01) Ex: 1545 = 15,45 kW
39	X		QRMS phase 1 Effective reactive Power of Phase 1	10 ⁻² kvar (multiplier 0,01) Ex: 1545 = 15,45 kvar
40	X		cos phi phase 1	10 ⁻² (multiplier 0,01) Ex: 67 = 0,67

¹⁾ The Modbus Address register is not writable with a broadcast message.

**finder®**

Assembly and operating instructions Type 7E.23

32A 2-Ways Single Phase active power energy meter with Serial Modbus interface, Fig. 1

English

Description

Energy meter with serial Modbus interface (RS-485) enables the reading of all relevant data like consumption, current, voltage, power (active and reactive). The reactive power (idle power) can only be read on the Modbus interface.

Technical data

Connection Diagram	■ Fig. 2
Dimensions	■ Fig. 3
Accuracy class	■ B according to EN50470-3, 1 according to IEC62053-21
Reference, Maximum, initial current operating voltage	■ $I_{ref} = 5 \text{ A}$, $I_{max} = 32 \text{ A}$, $I_{st} = 20 \text{ mA}$
Counting range	■ 230 VAC, 50 Hz Tolerance $-20\%/+15\%$
Output	■ 00000.00...999 999,9 kWh
Connections Main circuit	■ Integrated Modbus interface (see page with the telegram structure)
Connections Control circuit	■ Conductor cross-section max. 6 mm ² , screwdriver pozi no. 1, slot no. 1, torque 1,2 Nm
Operating temperature Environment	■ Conductor cross-section max. 2,5 mm ² , screwdriver pozi no. 0, slot no. 1, torque 0,5 Nm
	■ $-25...+55^{\circ}\text{C}$ (noncondensing according standard EN50470)
	■ Mechanical M2 Electromagnetic E2

Indicating elements (Fig. 4)

T → (kWh)	■ Indicates the total consumption
T ← (kWh)	■ Indicates the total feeding back
P (kW)	■ Indicates the instantaneous power
	■ Current → = consumption (pos.)
	■ Current ← = feeding back (neg.)
U (V)	■ Indicates the voltage
I (A)	■ Indicates the current
2000 pulses/kWh	■ Pulsates according to the amount of used power.

Notes before connecting

In order to avoid moisture in the meter due to condensate build-up, acclimatise the meter at room temperature for about half an hour before connecting.

Attention!

These devices must only be installed by a professional electrician, otherwise there is the risk of fire or the risk of an electric shock.

Operation of the LCD display

See page with LCD menu navigation.

Installation instructions

The energy meter can be attached to a 35 mm rail (EN60715TH35).

The meter can be used only in installation cabinets.

EC Declaration of Conformity

We,

Finder GmbH
Hans-Böckler-Strasse 44
DE-65468 Trebur-Astheim, Germany

declare under our sole responsibility that the products:

- Active electricity meter
 - Type: **7E.23.8.230.0204**
 - Type: **7E.23.8.230.0214**

to which this declaration refers, conform to the requirements of the following directives:

- 2014/32/EU
- 2014/30/EU
- 2014/35/EU in the respective valid version

and with the harmonised EN standards:

- EN 50470-1:2006
- EN 50470-3:2006

The following energy meters are approved for billing to third parties

- Active electricity meter:
 - Type: **7E.23.8.230.0214**

The notified body METAS-Cert, No. 1259 has tested and certified conformity to type (Module D) (www.metas.ch/certsearch).

Trebur-Astheim 10.01.2017

Signed Manfred Clout, Technical Manager
Finder GmbH

Technical data Modbus

Bus system	Modbus, RTU according to IEC 60387-400-57/600-115/200.
Transmission rate	4800-9600-19'200-38'400-57'600-115'200.
Transmission mode	The transmission Baud rate is automatically detected Even parity: 8 data bits, 1 stop bit Odd parity: 8 data bits, 1 stop bit No parity: 8 data bits, 2 stop bits
Bus length (max.)	The transmission mode is automatically detected 1200 m (without repeater)
Response time:	Write: up to 60 ms Read: up to 60 ms

- The communication is ready 30 s after the power on
- The use of energy meter in bus with intensive communication could reduce the performance of the bus
- Refresh time for the data is 5 s. For this reason one energy meter should be not polled faster as 5 s
- 247 devices could be connected to the Modbus. With more than 128 devices, a repeater should be used
- The interface don't have a terminal resistor, this must be provided external
- For a description of the used registers please look at the register page

Data transmission

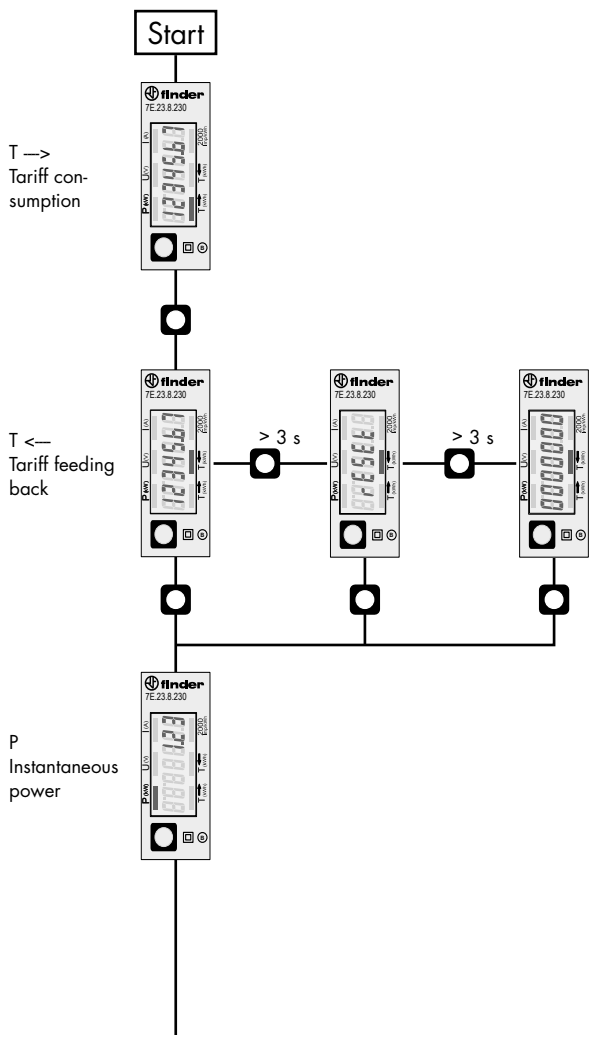
- Only «Read Holding Registers [03]/ Write Multiple Registers [16]» instructions are recognized.
- Up to 20 Registers can be read at a time.
- The device supports broadcast messages.
- In accordance with the Modbus protocol, a register R is numbered as R - 1 when transmitted.
- The device has a voltage monitoring system. In case of voltage loss, registers are stored in EEPROM (transmission rate, etc.)

Exception Responses

- ILLEGAL FUNCTION [01]: The function code is not supported.
- ILLEGAL DATA ADDRESS [02]: The address of some requested registers is out of range or more than 20 registers have been requested.
- ILLEGAL DATA VALUE [03]: The value in the data field is invalid for the referenced register.

Changing the Modbus address direct on device

- In the menu, go for «U»
- Push long (≥3 sec) → «Adr»
- Push short → address +1, push long → address +10
- Once the desired address is selected wait, to validate, till the root menu to come back



**finder**

Istruzioni d'uso e montaggio Modello 7E.23

Contatore d'energia attiva monofase 32 A bidirezionale con interfaccia seriale Modbus, Fig. 1

Italiano

Descrizione

Il contatore d'energia con interfaccia seriale integrata Modbus (RS-485) consente la lettura tutti i dati rilevanti, quali registro del contatore, corrente, tensione, potenza (attiva e reattiva). La potenza reattiva può essere letta solo tramite l'interfaccia Modbus.

Dati tecnici

Schema di collegamento	■ Fig. 2
Dimensioni d'ingombro	■ Fig. 3
Classe di precisione	■ B secondo EN50470-3, 1 secondo IEC62053-21
Corrente di riferimento, massima, di spunto	■ $I_{ef} = 5 \text{ A}$, $I_{max} = 32 \text{ A}$, $I_{st} = 20 \text{ mA}$
Tensione d'esercizio	■ 230 VAC, 50 Hz
Capacità di conteggio	■ Tolleranza $-20\%/+15\%$
Uscita	■ 00000,00 à 999999,9 kWh
Morsetti circuito principale	■ Interfaccia Modbus integrata (vedi pagina con struttura del telegramma)
Morsetti circuito di comando	■ Sezione conduttori max. 6 mm ² , cacciavite pozzi nr. 1, a taglio nr. 1, coppia di serraggio 1,2 Nm
Temperatura d'esercizio	■ Sezione conduttori max. 2,5 mm ² , cacciavite pozzi nr. 0, a taglio nr. 1, coppia di serraggio 0,5 Nm
Ambienti	■ $-25 \text{ à } +55^{\circ}\text{C}$ (assenza di condensa secondo la norma EN50470)
	■ meccanici M2 elettromagnetici E2

Elementi a display (Fig. 4)

T → (kWh)	■ Indica il consumo totale
T ← (kWh)	■ Indica il recupero totale.
P (kW)	■ Indica l'uscita istantanea corrente → = consumo (pos.) corrente ← = recupero (neg.)
U (V)	■ Indica la tensione
I (A)	■ Indica la corrente
2000 impulsi/kWh	■ Impulsi secondo l'uscita indicata.

Note per il collegamento

Per evitare la presenza di umidità nel contatore in seguito alla formazione di acqua di condensa, prima del collegamento lasciare il contatore per circa mezz'ora a temperatura ambiente

Attenzioni

Questi apparecchi devono essere installati esclusivamente da elettricisti specializzati, onde evitare rischi di incendio o pericoli di scosse elettriche!

Funzione del display LCD

Per ulteriori dettagli vedi pagina LCD con menù guidato.

Istruzioni di montaggio

I contatori di energia si installano su guida da 35 mm (EN60715TH35). Devono essere installati solo in quadri o centralini.

Dichiarazione di conformità CE

Noi, la

Finder GmbH

Hans-Böckler-Strasse 44
DE-65468 Trebur-Astheim, Germania

dichiariamo in esclusiva responsabilità che i prodotti:

- Contatori di energia elettrica attiva
 - Tipo: **7E.23.8.230.0204**
 - Tipo: **7E.23.8.230.0214**

a cui si riferisce questa dichiarazione, sono conformi ai requisiti delle seguenti direttive:

- 2014/32/EU
- 2014/30/EU
- 2014/35/EU in vigore

nonché conformi alle norme europee armonizzate:

- EN 50470-1:2006
- EN 50470-3:2006

I seguenti contatori sono omologati per la contabilizzazione a terzi

- Contatori di energia elettrica attiva:
 - Tipo: **7E.23.8.230.0214**

L'organismo notificato METAS-Cert, N. 1259 ha ispezionato e verificato la conformità al tipo (modulo D) (www.metas.ch/certsearch).

Trebur-Astheim 10.01.2017

Firmato Manfred Clout, Direttore tecnico
Finder GmbH

Dati tecnici Modbus

Sistema bus	Modbus, RTU conforme alla specifica IEC 60385-2-31
Velocità di trasmissione	4800-9600-19'200-38'400-57'600-115'200.
Modalità di trasmissione	La velocità di trasmissione viene riconosciuta automaticamente. Parità pari: 8 bit di dati, 1 bit di stop Parità dispari: 8 bit di dati, 1 bit di stop Nessuna parità: 8 bit di dati, 2 bit di stop La modalità di trasmissione viene riconosciuta automaticamente
Lunghezza bus (max.)	1200 m (senza ripetitore)
Tempo di reazione	In scrittura: fino a 60 ms In lettura: fino a 60 ms

- La comunicazione è pronta 30 s dopo l'accensione.
- L'utilizzo di contatori di energia su Bus con comunicazioni intensive può ridurre le prestazioni del Bus stesso.
- I dati vengono rinfrescati ogni 5 s, perciò un contatore di energia si deve interrogare a intervalli maggiori di 5 s.
- Al Modbus possono essere collegati 247 apparecchi. Con più di 128 apparecchi è consigliabile utilizzare un ripetitore.
- L'interfaccia non ha alcuna resistenza terminale; questa dovrebbe essere disponibile esternamente.
- Per una descrizione dei registri utilizzati, consultare la Pagina Registri.

Trasmissione dei dati

- Vengono riconosciute solo le istruzioni «Read Holding Registers [03]/ Write Multiple Registers [16]».
- Possono essere letti fino a 20 registri alla volta.
- L'apparecchio supporta messaggi broadcast.
- In base al protocollo Modbus, un registro R verrà numerato come R - 1 quando trasmesso.
- L'apparecchio è dotato di sistema di monitoraggio della tensione. In caso di una interruzione della tensione, i registri vengono iscritti nell'EEPROM (velocità di trasmissione ecc.).

Risposte di eccezione

- ILLEGAL FUNCTION [01]: Il codice della funzione non è stato supportato.
- ILLEGAL DATA ADDRESS [02]: L'indirizzo di alcuni registri richiesti è fuori limite oppure sono stati richiesti più di 20 registri.
- ILLEGAL DATA VALUE [03]: Il valore nel campo dati non è valido per il registro di riferimento.

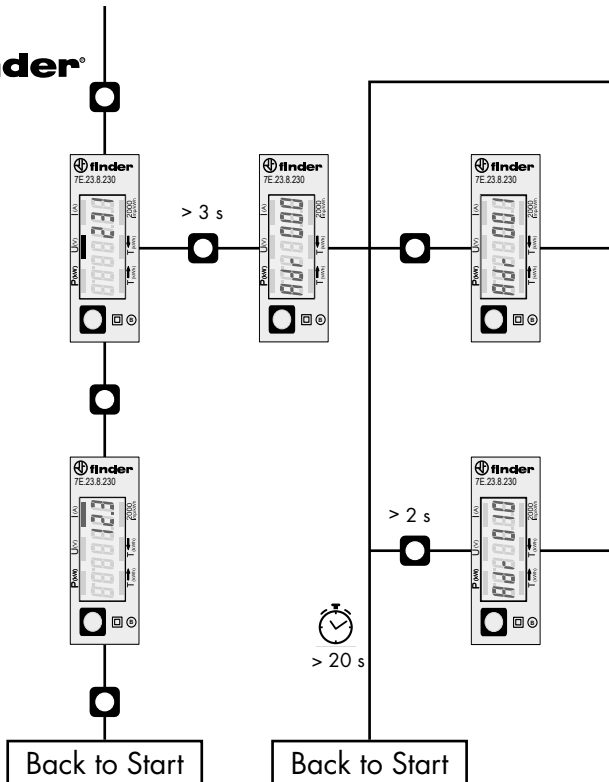
Modifica dell'indirizzo Modbus direttamente sull'apparecchio

- Nel menu, andare a «U»
- Premere a lungo (≥ 3 sec) → «Adr»
- Premere brevemente → address + 1, premere a lungo → address + 10
- Dopo aver selezionato l'indirizzo desiderato, attendere, per la conferma, fino a quando riappare il menu principale.



U
Voltage

I
Current



**finder®**

Instructions de montage et d'utilisation 7E.23

Français

Compteur d'énergie active monophasé 32 A bidirectionnel avec interface série Modbus, Fig. 1

Description

Les compteurs d'énergie avec interface en série Modbus (RS-485) permettent le relevé de toutes les données importantes telles que l'énergie, le courant, la tension, la puissance (active et réactive). La puissance réactive peut être lue que par l'interface Modbus.

Caractéristiques techniques

Schéma de raccordement	■ Fig. 2
Dimensions	■ Fig. 3
Classe de précision	■ B selon EN50470-3, 1 selon IEC62053-21
Courant de référence, maximal, de démarrage	■ Iref = 5 A, I _{max} = 32 A, I _{st} = 20 mA
Tension de service	■ 230 V _{AC} , 50 Hz Tolérance -20%/+15%
Plage de comptage	■ 00000,00...999999,9 kWh
Sortie	■ Interface Modbus intégré (voir page avec structure télégramme)
Branchements	■ Section de conducteur max. 6mm ² ,
Circuit d'alimentation	tournevis pozi n° 1, plat n° 1, couple de serrage 1,2 Nm
Branchements	■ Section de conducteur maximal
Circuit de commande	2,5 mm ² , tournevis pozi n° 0, plat n° 1, couple de serrage 0,5 Nm
Température de service	■ -25...+55°C (sans condensation selon la norme EN50470)
Environnement	■ mécanique M2 electromagnétiques E2

Éléments d'affichage (Fig. 4)

T →	■ Consommation totale.
T ←	■ Récupération totale.
P (kW)	■ Puissance instantanée. courant = → consommation (pos.) courant = ← récupération (neg.)
U (V)	■ Tension
I (A)	■ Courant
2000 pulses/kWh	■ Impulsions en fonction de la puissance absorbée.

Remarque préalable au raccordement

Afin d'éviter la formation de condensation dans le compteur, laissez celui-ci s'acclimater pendant env. une demi heure à la température ambiante du local.

Attention!

Ces appareils doivent être uniquement installés par un spécialiste en électricité pour éviter tout risque d'incendie ou d'électrocution!

Utilisation de l'écran LCD

Voir la page avec le guidage de menu LCD.

Instructions de montage

Les compteurs d'énergie peuvent être encliquetés sur un rail de 35 mm [EN60715TH35]. Ils ne peuvent être utilisés que dans des armoires électriques.

Déclaration de conformité CE

Nous soussignés,

Finder GmbH
Hans-Beckler-Strasse 44
DE-65468 Trebus-Astheim, Allemagne

déclarons, sous notre seule responsabilité, que les produits :

- Active electricity meter
- Référence : **7E.23.8.230.0204**
- Référence : **7E.23.8.230.0214**

qui font l'objet de la présente déclaration, satisfont aux exigences réglementaires suivantes :

- 2014/32/UE
- 2014/30/UE
- 2014/35/UE in the respective valid version

ainsi qu'aux normes EN harmonisées suivantes :

- EN 50470-1:2006
- EN 50470-3:2006

Les compteurs d'énergie suivants sont homologués pour une facturation à des tiers :

- Compteurs d'énergie électrique active :
• Référence : **7E.23.8.230.0214**

L'organisme d'évaluation de la conformité METAS-Cert, N°1259, a examiné et certifié la conformité des produits d'après le module D (www.metas.ch/certsearch).

Fait à Trebur-Astheim, le 10.01.2017

Signé Manfred Clout, Directeur technique
Finder GmbH

Caractéristiques techniques du Modbus

Système de bus	Modbus, RTU selon spécification IDA
Vitesses de communication	4800-9600-19'200-38'400-57'600-115'200. La vitesse de transmission est déterminé automatiquement
Mode de transmission	Parité paire : 8 bits de données, 1 bit d'arrêt Parité impaire : 8 bits de données, 1 bit d'arrêt Pas de parité : 8 bits de données, 2 bits d'arrêt Le mode de transmission est déterminé automatiquement.
Longueur du bus (max.)	1200 m (sans répéteur)
Temps de réaction :	Ecriture : jusqu'à 60 ms Lecture : jusqu'à 60 ms

- La communication est opérationnelle 30 secondes après l'enclenchement du compteur.
- Les compteurs d'énergie dans un système de bus que gèrent d'importantes quantités de données peuvent provoquer des pertes de puissance du bus.
- Les données sont actualisées toutes les 5 secondes. L'intervalle entre chaque requête sur un compteur d'énergie ne doit pas être inférieur à 5 secondes.
- 247 appareils peuvent être connectés au Modbus. Lorsque le nombre d'appareils est supérieur à 128, utiliser un répéteur.
- L'interface n'est pas dotée d'une résistance de terminaison, celle ci doit être mise en place de façon externe.
- Les registres utilisés sont décrits dans la liste de registres.

Transfert de données

- Seules les instructions « Read Holding Registers [03]/ Write Multiple Registers [16] » sont supportées.
- Jusqu'à 20 registres peuvent être lus en même temps.
- L'appareil prend en charge les messages de broadcast.
- Selon le protocole Modbus, un registre R est numéroté R - 1 lors du transfert.
- L'appareil comporte un système de surveillance de tension. En cas de perte de tension, les registres sont enregistrés dans la mémoire EEPROM (vitesse de transfert, etc.)

Réponses aux exceptions

- ILLEGAL FUNCTION [01] : Le code de fonction n'est pas supporté.
- ILLEGAL DATA ADDRESS [02] : L'adresse de certains registres demandés est hors tolérance ou plus de 20 registres ont été demandés.
- ILLEGAL DATA VALUE [03] : La valeur dans le champ de données est incorrecte pour le registre référencé.

Modification de l'adresse de Modbus directement sur l'appareil

- Dans le menu, aller à «U»
- Appuyer longuement (≥ 3 sec) sur → «Adr»
- Appuyer brièvement sur → augmente l'adresse de 1 unité, appuyer longuement sur → augmente l'adresse de 10 unités
- Lorsque l'adresse souhaitée est sélectionnée, attendre pour valider que le menu initial revienne