



32307735-001C  
Fig. 1

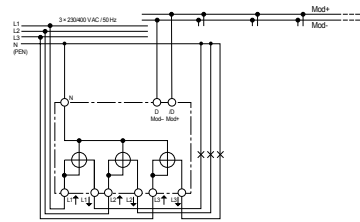


Fig. 2

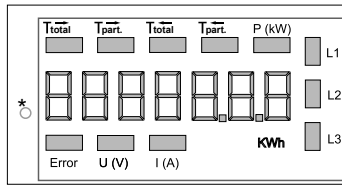


Fig. 4

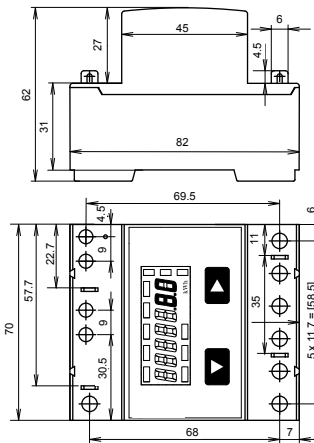


Fig. 3

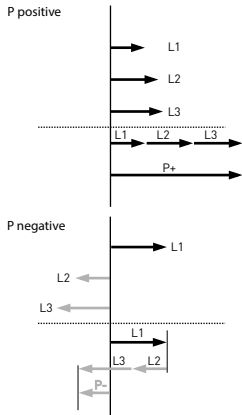


Fig. 5

## Montage- und Bedienungsanleitung Typ 7E.46

65 A Zweigweg-Wirkenergiezähler 3-phasig mit serieller Modbus Schnittstelle, Fig. 1

### Beschreibung

Energiezähler mit integrierter serieller Modbus Schnittstelle (RS-485) ermöglichen das Auslesen aller relevanten Daten wie Zählerstand, Strom, Spannung und Leistung (aktiv und reaktiv). Die reaktive Leistung (Blindleistung) kann nur über die Modbus Schnittstelle ausgelesen werden.

### Technische Daten

- Anschlussbild ■ Fig. 2  
 Abmessungen ■ Fig. 3  
 Genauigkeitsklasse ■ B gemäss EN50470-3, 1 gemäss IEC62053-21  
 Referenz-, Anlaufstrom ■  $I_{ref} = 10\text{ A}$ ,  $I_{max} = 65\text{ A}$ ,  $I_N = 40\text{ mA}$   
 Betriebsspannung ■  $3 \times 230/400\text{ VAC}$ , 50 Hz Toleranz  $-20\%/+15\%$   
 Zählbereich ■ 00000,00...999999,9 kWh  
 Ausgang ■ Integrierte Modbus Schnittstelle (siehe Seite mit Telegramm-aufbau)  
 Anschlüsse ■ Leiterquerschnitt 1,5...1,6 mm<sup>2</sup>, Schraubendreher Pozi Nr. 1, Schlitz Nr. 2, Anzugsmoment 1,5...2 Nm  
 Hauptstromkreis ■ Leiterquerschnitt max. 2,5 mm<sup>2</sup>, Schraubendreher Pozi Nr. 0, Schlitz Nr. 2, Anzugsmoment 0,8 Nm  
 Anschlüsse Steuerstromkreis ■ Leiterquerschnitt max. 2,5 mm<sup>2</sup>, Schraubendreher Pozi Nr. 0, Schlitz Nr. 2, Anzugsmoment 0,8 Nm  
 Betriebstemperatur ■ -25...+55 °C (nicht kondensierend gemäss Norm EN50470)  
 Umgebungsbedingungen ■ Mechanische M2 Elektromagnetische E2

### Anzeigeelemente (Fig. 4)

- $T_{\text{total}}$  (kWh) ■ Zeigt den totalen Energieverbrauch  
 $T_{\text{part}}$  (kWh) ■ Zeigt den partiellen Energieverbrauch, dieser Wert ist rückstellbar  
 $T_{\text{max}}$  (kWh) ■ Zeigt die totalen Energierückspeisung, dieser Wert ist rückstellbar  
 $T_{\text{part}}$  (kWh) ■ Zeigt die partielle Energierückspeisung, dieser Wert ist rückstellbar  
 P(kW) ■ Zeigt die momentane Leistung pro Phase oder aller Phasen zusammen  
 Strom → = Bezug (positiv)  
 Strom ← = Rückspeisung (negativ)  
 U(V) ■ Zeigt die Spannung pro Phase  
 I(A) ■ Zeigt den Strom pro Phase  
 kWh ■ Zeigt die Einheit kWh bei Verbrauchsanzeige  
 L1 / L2 / L3 ■ Bei P-, U-, I- oder Error-Anzeige wird die entsprechende Phase angezeigt  
 Error ■ Bei fehlender Phase. Die entsprechende Phase wird zusätzlich angezeigt.

### Hinweise vor dem Anschliessen

1. Nicht die Phase L1, L2 oder L3 an N anschliessen.
2. Um Feuchtigkeit im Zähler durch Kondenswasser zu vermeiden, den Zähler vor dem Anschliessen ca. eine halbe Stunde bei Raumtemperatur akklimatisieren.
3. N muss immer angeschlossen sein.

**Achtung!**  
 Diese Geräte dürfen nur durch eine Elektrofachkraft installiert werden, andernfalls besteht Brandgefahr oder Gefahr eines elektrischen Schlag!

### Bedienung der LCD-Anzeige

Siehe Seite mit LCD-Menüführung

### Montagehinweis

Die 3-Phasen-Energiezähler lassen sich auf eine 35 mm Schiene (EN60713TH35) aufschrauben. Sie dürfen nur in dazu geeigneten Installationsracks verwendet werden.

### Funktionsweise (Pic. 5)

Die Energie wird abhängig vom Vorzeichen addiert. Positive Leistung im Zähler bedeutet Energiebezug, eine negative Leistung bedeutet Energiefreilegung.

### EG-Konformitätserklärung

Wir, die **FINDER GmbH**  
 Hans-Böckler-Strasse 44  
 DE-65468 Trebus-Asheim, Deutschland  
 erklären in alleiniger Verantwortung, dass die Produkte:  
 ■ Elektrizitätszähler für Wirkverbrauch  
 • Typ: **7E.46.8.400.0204**  
 • Typ: **7E.46.8.400.0214**

auf die sich diese Erklärung bezieht, mit den Anforderungen der folgenden Richtlinien konform sind:

- 2014/32/EU
- 2014/30/EU
- 2014/35/EU in der gültigen Fassung sowie mit den harmonisierten EN-Normen:  
 ■ EN 50470-1:2006  
 ■ EN 50470-3:2006

Folgende Energiezähler sind zur Verrechnung an Dritte zugelassen

- Elektrizitätszähler für Wirkverbrauch:  
 • Typ: **7E.46.8.400.0214**

Die benannte Stelle METAS-Cert, Nr. 1259 hat die Konformität mit der Bauart (Modul D) überprüft und zertifiziert ([www.metas.ch/certsearch](http://www.metas.ch/certsearch)).

Trebur-Asheim 10.01.2017

Gezeichnet Manfred Clout, Technischer Leiter  
 FINDER GmbH



### Technische Daten Modbus

Bus System	Modbus, RTU gemäss IDA Spezifikation
Übertragungsraten	4800-9600-19200-38400-57600-115200. Die Übertragungsrate wird automatisch erkannt
Übertragungsmodus	Gerade Parität: 8 Databits, 1 Stopbit Ungerade Parität: 8 Databits, 1 Stopbit Keine Parität: 8 Databits, 2 Stopbits Die Übertragungsmodus wird automatisch erkannt
Bus Länge (max.)	1200 m (ohne Repeater)
Reaktionszeit:	Schreiben: 60 ms Lesen: 60 ms

- Die Schnittstelle funktioniert nur wenn Phase 1 angeschlossen ist.
- Die Kommunikation ist 30s nach Einschalten bereit
- Energiezähler in einem Bussystem mit hohem Datenaufkommen können zu Leistungseinbusen auf dem Bus kürzer als 10s sein.
- 247 Geräte können am Modbus angeschlossen werden. Bei mehr als 128 Geräten sollte ein Repeater benutzt werden
- Die Schnittstelle hat keinen Abschlusswiderstand, dieser sollte extern bereitgestellt werden
- Die verwendeten Register sind in der Registerliste beschrieben

### Datenübertragung

- Nur «Read Holding Registers [03]/ Write Multiple Registers [16]» Anweisungen werden erkannt.
- Es können bis zu 20 Register auf einmal gelesen werden.
- Das Gerät unterstützt broadcast-Nachrichten.
- Gemäss Modbus-Protokoll wird ein Register R bei der Übertragung als R - 1 nummeriert.
- Das Gerät hat eine Spannungsüberwachung. Bei einem Spannungsabfall werden die Register im EEPROM gespeichert (Übertragungsrate, etc.)

### Ausnahmereaktionen

- ILEGAL FUNCTION [01]: Der Funktionscode wird nicht unterstützt.
- ILEGAL DATA ADDRESS [02]: Die Adresse einiger Register liegt ausserhalb des Bereichs oder es wurden mehr als 20 Register angefordert.
- ILEGAL DATA VALUE [03]: Der Wert im Datenfeld für das jeweilige Register ist ungültig.

### Ändern der Modbus Adresse am Gerät

- Um die Modbus-Adresse zu ändern, halten Sie 3 Sekunden lang ► gedrückt
- Im Menü erhöht ▼ die Adresse um 10, ► erhöht die Adresse um 1
- Wenn die gewünschte Adresse erreicht ist, warten Sie bis die Hauptanzeige wieder erscheint

For double registers (4-5, 16-17, 28-29, 30-31, 32-33) the high register is sent first (big\_Endian).  
Partial counters (30-31, 34-35) can be reset by writing 0 in both registers in the same message.

R	Read	Description	Unit
1	R	Firmware-Version	Ex: 11 = FW 1.1
2	R	Number of supported registers	Will give 52
3	R	Number of supported flags	Will give 0
4-5	R	Baudrate	Ex: Baudrate High = 1 Baudrate Low = 49'664 1 x 65'536 + 49'664 = 115'200 bps
6	R	Not Used	Will give 0
7	R	Type / ASN function	Will give «7E»
8	R	Type / ASN function	Will give «46»
9	R	Type / ASN function	Will give «84»
10	R	Type / ASN function	Will give «00»
11	R	Type / ASN function	Will give «02»
12	R	Type / ASN function	Will give «x4» x : 0 = Non MID x : 1 = MID
13	R	Type / ASN function	Will give «0»
14	R	Type / ASN function	Will give «0»
15	R	HW vers. Modif.	Ex: 11 = HW 1.1
16-17	R	Serial number	Unique 32 bit serial number low
18	R	Serial number	Unique 32 bit serial number high
19	R	Not Used	Will give 0
20	R	Not Used	Will give 0
21	R	Not Used	Will give 0
22	R	Status	0 = no Problem 1 = problem with last communication request
23	R	Response timeout	ms
24	R/W	Modbus Address	Range 1-247
25	R	Error register	0 : No error 1 : Error Phase 1 2 : Error Phase 2 3 : Error Phase 1 + 2 4 : Error Phase 3 5 : Error Phase 1 + 3 6 : Error Phase 2 + 3 7 : Error Phase 1, 2 + 3
26	R	Not Used	Will give 0
27	R	Tariff register	0 is → 4 is ←
28-29	R	WT → total Counter Total «energy consumption»	10 <sup>-2</sup> kWh (multiplier 0,01) Ex: WT → total High = 13 WT → total Low = 60'383 13 x 65'536 + 60'383 = 912'351 = 9123.51 kWh
30-31	R/W	WT → partial Counter Partial «energy consumption»	10 <sup>-2</sup> kWh (multiplier 0,01) Ex: WT → partial High = 13 WT → partial Low = 60'383 13 x 65'536 + 60'383 = 912'351 = 9123.51 kWh

R	Read	Description	Unit
32-33	R	WT ← total Counter Total «energy feeding back»	10 <sup>-2</sup> kWh (multiplier 0,01) Ex: WT ← total High = 13 WT ← total Low = 60'383 13 x 65'536 + 60'383 = 912'351 = 9123.51 kWh
34-35	R/W	WT ← partial Counter Partial «energy feeding back»	10 <sup>-2</sup> kWh (multiplier 0,01) Ex: WT ← partial High = 13 WT ← partial Low = 60'383 13 x 65'536 + 60'383 = 912'351 = 9123.51 kWh
36	R	URMS phase 1	V Ex: 230 = 230 V
37	R	IRMS phase 1 Effective Current of Phase 1	10 <sup>-1</sup> A (multiplier 0,1) Ex: 314 = 31,4 A
38	R	PRMS phase 1 Effective active Power of Phase 1	10 <sup>-2</sup> kW (multiplier 0,01) Ex: 1545 = 15,45 kW
39	R	QRMS phase 1 Effective reactive Power of Phase 1	10 <sup>-2</sup> kvar (multiplier 0,01) Ex: 1545 = 15,45 kvar
40	R	cos phi phase 1	10 <sup>-2</sup> (multiplier 0,01) Ex: 67 = 0,67
41	R	URMS phase 2	V Ex: 230 = 230 V
42	R	IRMS phase 2 Effective Current of Phase 2	10 <sup>-1</sup> A (multiplier 0,1) Ex: 314 = 31,4 A
43	R	PRMS phase 2 Effective active Power of Phase 2	10 <sup>-2</sup> kW (multiplier 0,01) Ex: 1545 = 15,45 kW
44	R	QRMS phase 2 Effective reactive Power of Phase 2	10 <sup>-2</sup> kvar (multiplier 0,01) Ex: 1545 = 15,45 kvar
45	R	cos phi phase 2	10 <sup>-2</sup> (multiplier 0,01) Ex: 67 = 0,67
46	R	URMS phase 3	V Ex: 230 = 230 V
47	R	IRMS phase 3 Effective Current of Phase 3	10 <sup>-1</sup> A (multiplier 0,1) Ex: 314 = 31,4 A
48	R	PRMS phase 3 Effective active Power of Phase 3	10 <sup>-2</sup> kW (multiplier 0,01) Ex: 1545 = 15,45 kW
49	R	QRMS phase 3 Effective reactive Power of Phase 3	10 <sup>-2</sup> kvar (multiplier 0,01) Ex: 1545 = 15,45 kvar
50	R	cos phi phase 3	10 <sup>-2</sup> (multiplier 0,01) Ex: 67 = 0,67
51	R	PRMS total Effective active Power of all phases	10 <sup>-2</sup> kW (multiplier 0,01) Ex: 1545 = 15,45 kW
52	R	QRMS total Effective reactive power of all phases	10 <sup>-2</sup> kvar (multiplier 0,01) Ex: 1545 = 15,45 kvar

<sup>1)</sup> The Modbus Address register is not writable with a broadcast message.

## Assembly and operating instructions Type 7E.46

65 A 2 Way three-phase active power energy meter with Serial Modbus interface, Fig. 1

### Description

Energy meter with serial Modbus interface (RS-485) enables the reading of all relevant data like consumption, current, voltage and power (active and reactive). The reactive power (idle power) can only be read on the Modbus interface

### Technical data

Connection diagram	■ Fig. 2
Dimensions	■ Fig. 3
Accuracy class	■ B according to EN50470-3, 1 according to IEC62053-21
Reference, Maximum, initial current operating voltage	■ I <sub>n</sub> = 10 A, I <sub>max</sub> = 65 A, I <sub>1</sub> = 40 mA
Counting range	■ 3 x 230/400 V AC, 50 Hz
Output	■ Tolerance -20% / +15%
	■ 00000,00...99999,9 kWh
	■ Integrated Modbus interface (see page with the telegram structure)
Connections Main circuit	■ Conductor cross-section 1,5-16mm <sup>2</sup> , screwdriver pozi no. 1, slot no. 2, torque 1,5-2 Nm
Connections Control circuit	■ Conductor cross-section max. 2,5mm <sup>2</sup> , screwdriver pozi no. 0, slot no. 2, torque 0,8 Nm
Operating temperature Environment	■ -25... +55°C (noncondensing according standard EN50470)
	■ Mechanical M2 Electromagnetic E2

### Indicating elements (Fig. 4)

T <sub>total</sub> (kWh)	■ Shows total consumption Tariff
T <sub>part</sub> (kWh)	■ Shows partial consumption, this value is resettable
T <sub>total</sub> (kWh)	■ Shows total feeding back Tariff
T <sub>part</sub> (kWh)	■ Shows partial feeding back, this value is resettable
P(kW)	■ Shows the instantaneous power per phase or all phases. Current → = consumption (pos.) Current ← = feeding back (neg.)
U(V)	■ Shows the voltage per phase
I(A)	■ Shows the current per phase
kWh	■ Shows the unit kWh when the consumption is displayed
L1 / L2 / L3	■ For P, U, I or Error display, the corresponding phase is displayed
Error	■ In case of missing phase, the corresponding phase is additionally displayed.

32307735-001C

03.2017

Subject to change without notice



### Notes before connecting

- Do not connect L1, L2 or L3 to N
- In order to avoid moisture in the meter due to condensate build-up, acclimatise the meter at room temperature for about half an hour before connecting.
- N must always be connected.

### Attention!

These devices must only be installed by a professional electrician, otherwise there is the risk of fire or the risk of an electric shock.

### Operation of the LCD display

See page with LCD menu navigation

### Installation instructions

The three-phase energy meter can be attached to a 35 mm rail [EN60715TH35].  
The meter can be used only in installation cabinets.

### Method of operation (Pic. 5)

Energy is added as indicated by the arithmetic operator. Positive output in the meter indicates that energy is being supplied, while negative output indicates that energy is being delivered.

### EC Declaration of Conformity

We,

**Finder GmbH**

Hans-Böckler-Strasse 44

DE-65468 Trebus-Asheim, Germany

declare under our sole responsibility that the products:

- Active electricity meter
- Type: **7E.46.8.400.0204**
- Type: **7E.46.8.400.0214**

to which this declaration refers, conform to the requirements of the following directives:

- 2014/32/EU
- 2014/30/EU
- 2014/35/EU in the respective valid version and with the harmonised EN standards:

- EN 50470-1:2006
  - EN 50470-3:2006
- The following energy meters are approved for billing to third parties

- Active electricity meter:
- Type: **7E.46.8.400.0214**

The notified body METAS-Cert, No. 1259 has tested and certified conformity to type (Module D)  
([www.metas.ch/certsearch/](http://www.metas.ch/certsearch/)).

Trebus-Asheim 10.01.2017

Signed Manfred Clout, Technical Manager  
Finder GmbH

### Technical data Modbus

Bus system	Modbus, RTU according to IDA specification
Transmission rate	4800-9600-19200-38400-57600-115200. The transmission Baud rate is automatically detected
Transmission mode	Even parity: 8 data bits, 1 stop bit Odd parity: 8 data bits, 1 stop bit No parity: 8 data bits, 2 stop bits The transmission Mode is automatically detected
Bus length (max.)	1200 m (without repeater)
Response time:	Write: 60 ms
(to system response)	Read: 60 ms

- The interface works only if the phase 1 is connected.
- The communication is ready 30s after the power on
- The use of energy meter in a bus with intensive communication could reduce the performance of the bus
- Refresh time for the data is 10s. For this reason one energy meter should be not polled faster as 10s.
- 247 devices could be connected to the Modbus. Over 128 devices, a repeater should be used.
- The interface don't have a terminal resistor, this should be provided external.
- For a description of the used registers please look at the register page

### Data transmission

- Only «Read Holding Registers [03]/ Write Multiple Registers [16]» instructions are recognized.
- Up to 20 registers can be read at a time.
- The device supports broadcast messages.
- In accordance with the Modbus protocol, a register R is numbered as R - 1 when transmitted.
- The device has a voltage monitoring system. In case of voltage loss, registers are stored in EEPROM (transmission rate, etc.)

### Exception Responses

- ILEGAL FUNCTION [01]: The function code is not supported.
- ILEGAL DATA ADDRESS [02]: The address of some requested registers is out of range or more than 20 registers have been requested.
- ILEGAL DATA VALUE [03]: The value in the data field is invalid for the referenced register.

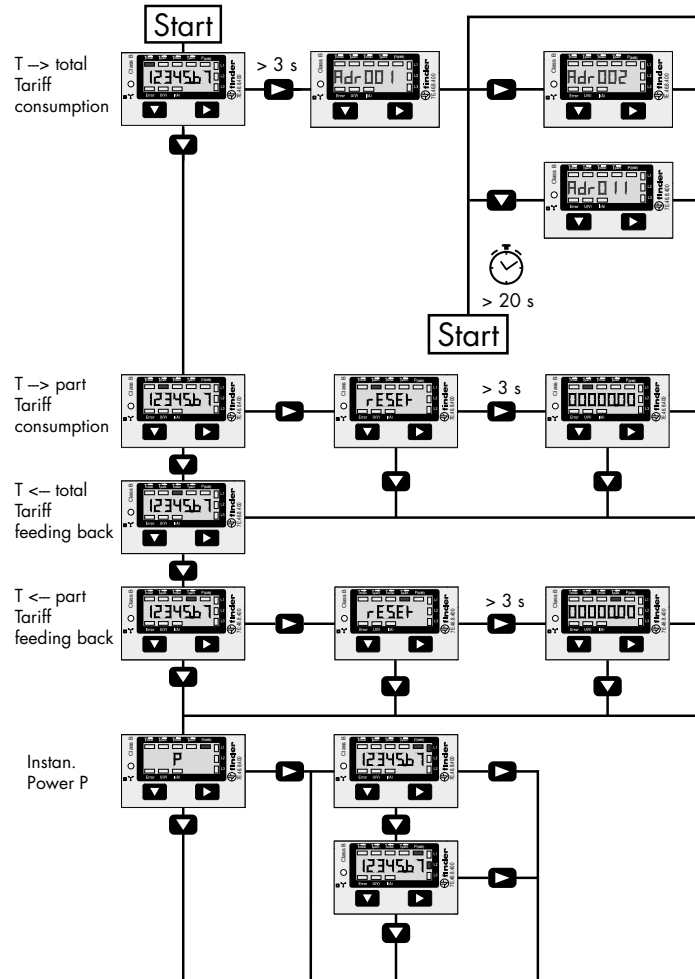
### Change the Modbus address direct on device

- To modify the Modbus address, press 3s on ► touch
- In menu, ▼ increase address by 10, ► increase by 1
- Once the address is selected wait for the root menu to come back

FINDER GmbH

Hans-Böckler-Strasse 44  
65468 Trebus-Asheim - Deutschland  
T +49 6147 2033 1361 F +49 6147 2033 137  
Info@finder.de | www.finder.de





Contatore d'energia attiva trifase 65 A bidirezionale con interfaccia seriale Modbus, Fig. 1

**Descrizione**

Il contatore d'energia con interfaccia seriale integrata Modbus (RS-485) permette di scaricare tutti i dati rilevanti, quali registro del contatore, corrente, tensione e potenza (attiva e reattiva). La potenza reattiva può essere letta solo tramite l'interfaccia Modbus.

**Dati tecnici**

- Fig. 2
- Fig. 3
- B secondo EN50470-3, 1 secondo IEC62053-21
- Classe di precisione
- Corrente di riferimento, massima, di spunto
- Tensione d'esercizio 3 x 230/400 V<sub>ac</sub>, 50 Hz
- Tolleranza -20%/+15%
- Capacità di conteggio 00000,00...999 999,0 kWh
- Uscita
- Interfaccia Modbus integrata (vedi pagina con struttura del telegramma)
- Morsetti circuito principale
- Morsetti circuito di comando
- Temperatura
- Ambienti
- Sezione conduttori 1,5... 16 mm<sup>2</sup>, cacciavite pozi nr. 1, a taglio nr. 2, coppia di serraggio 1,5... 2 Nm
- Sezione conduttori max. 2,5 mm<sup>2</sup>, cacciavite pozi nr. 0, a taglio nr. 2, coppia di serraggio 0,8 Nm
- -25 ... +55 °C (assenza di condensa d'esercizio secondo la norma EN50470)
- Meccanici M2 elettromagnetici E2

**Elementi a display (Fig. 4)**

- T<sub>tot</sub> (kWh)
- T<sub>part</sub> (kWh)
- T<sub>tot</sub> (kWh)
- T<sub>part</sub> (kWh)
- P(kW)
- U(V)
- I(A)
- kWh
- L1 / L2 / L3
- Error
- indica il consumo totale
- indica il consumo parziale; questo valore è azzerabile
- indica il recupero totale
- indica il recupero parziale; questo valore è azzerabile
- indica la potenza istantanea per ciascuna fase o per tutte le fasi corrente → = consumo (pos.) corrente ← = recupero (neg.)
- indica la tensione per ciascuna fase
- indica la corrente per ciascuna fase
- indica il consumo rilevato in kWh
- è la fase interessata per PUI o Errore
- In caso di mancanza di una fase. Viene visualizzata la fase interessata

**Note per il collegamento**

1. Non collegare la fase L1, L2 o L3 a N.
2. Per evitare la presenza di umidità nel contatore in seguito alla formazione di acqua di condensa, prima del collegamento lasciare il contatore per circa mezz'ora a temperatura ambiente
3. N deve sempre essere collegato.

**Attenzione!**

Questi apparecchi devono essere installati esclusivamente da elettricisti specializzati, onde evitare rischi di incendio o pericoli di scosse elettriche!

**Funzione del display LCD**

Per ulteriori dettagli vedi pagina LCD con menù guidato

**Istruzioni di montaggio**

I contatori di energia trifase si installano su guida da 35 mm [EN60715H35]. Devono essere installati solo in quadri o centralini

**Tipo di funzionamento (Pic. 5)**

L'energia verrà sommata in base al segno. La potenza positiva sul contatore indica il prelievo di energia, la potenza negativa indica l'immissione di energia.

**Dichiarazione di conformità CE**

Noi, la **Finder GmbH**  
Hans-Böckler-Strasse 44  
DE-65468 Trebus-Asheim, Germania  
dichiariamo in esclusiva responsabilità che i prodotti:  
■ Contatori di energia elettrica attiva  
• Tipo: **7E.46.8.400.0204**  
• Tipo: **7E.46.8.400.0214**

a cui si riferisce questa dichiarazione, sono conformi ai requisiti delle seguenti direttive:

- 2014/32/EU
- 2014/30/EU
- 2014/35/EU in vigore
- nonché conformi alle norme europee armonizzate:
- EN 50470-1:2006
- EN 50470-3:2006

I seguenti contatori sono omologati per la contabilizzazione a terzi

- Contatori di energia elettrica attiva:
- Tipo: **7E.46.8.400.0214**

L'organismo notificato METAS-Cert, N. 1259 ha ispezionato e verificato la conformità al tipo (modulo D) ([www.metas.ch/certsearch](http://www.metas.ch/certsearch)).

Trebur-Asheim 10.01.2017

Firmato Manfred Clout, Direttore tecnico  
Finder GmbH

**Dati tecnici Modbus**

Sistema Bus	Modbus, RTU conforme alla specifica IDA
Velocità di trasmissione (baud rate)	4800-9600-19200-38400-57600-115200.
Modalità di trasmissione	La velocità di trasmissione viene riconosciuta automaticamente
	Parità pari: 8 bit di dati, 1 bit di stop
	Parità dispari: 8 bit di dati, 1 bit di stop
	Nessuna parità: 8 bit di dati, 2 bit di stop
	La modalità di trasmissione viene riconosciuta automaticamente
Lunghezza Bus (max.)	1200 m (senza ripetitore)
Tempo di risposta (tempo risposta del sistema)	Scrittura: 60 ms Lettura: 60 ms

- L'interfaccia funziona solo con fase 1 collegata.
- La comunicazione è operativa dopo 30 s dall'accensione
- L'inserimento del contatore d'energia in un sistema bus con intensiva comunicazione di dati può diminuire le prestazioni del bus
- L'aggiornamento dei dati avviene ogni 10 s, di conseguenza, l'intervallo d'interrogazione del contatore non dovrebbe essere inferiore a 10 secondi.
- È possibile collegare fino a 247 dispositivi al Modbus. In caso di più di 128 dispositivi si consiglia l'utilizzo di un ripetitore.
- L'interfaccia non è provvista di resistenza terminale che quindi dovrà essere messa a disposizione separatamente.
- I registri utilizzati sono descritti nell'elenco dei registri

**Trasmissione dei dati**

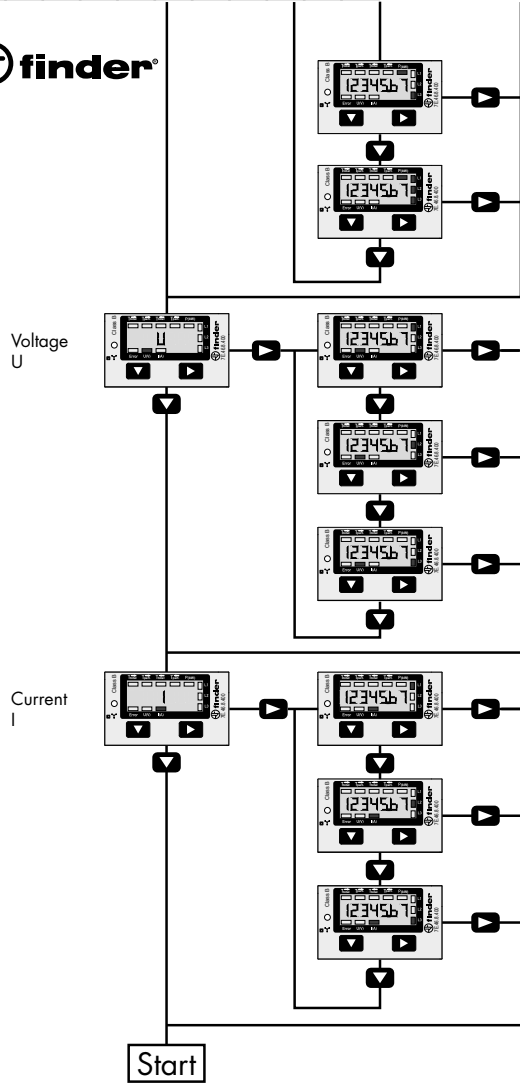
- Vengono riconosciute solo le istruzioni «Read Holding Registers [03]/ Write Multiple Registers [16]».
- Possono essere letti fino a 20 registri alla volta.
- L'apparecchio supporta messaggi broadcast.
- In base al protocollo Modbus, un registro R verrà numerato come R - 1 quando trasmesso.
- L'apparecchio è dotato di sistema di monitoraggio della tensione. In caso di una interruzione della tensione, i registri vengono iscritti nell'EEPROM (velocità di trasmissione ecc.).

**Risposte di eccezione**

- ILLEGAL FUNCTION [01]: Il codice della funzione non è stato implementato.
- ILLEGAL DATA ADDRESS [02]: L'indirizzo di alcuni registri richiesti è fuori limite oppure sono stati richiesti più di 20 registri.
- ILLEGAL DATA VALUE [03]: Il valore nel campo dati non è valido per il registro di riferimento.

**Modifica dell'indirizzo Modbus nel dispositivo**

- Per modificare l'indirizzo Modbus tenere premuto per 3 secondi ►
- Nel menu, ▼ aumenta l'indirizzo di 10, ► aumenta l'indirizzo di 1
- Al raggiungimento dell'indirizzo desiderato aspettare fino a quando riappare il menu principale



## Instructions de montage, Type 7E.46

Compteur d'énergie active triphasé 65 A bidirectionnel avec interface série Modbus, Fig.1

### Description

Les compteurs d'énergie avec interface en série Modbus (RS-485) permettent le relevé de toutes les données importantes telles que l'énergie, le courant, la tension et la puissance (active et réactive). La puissance réactive peut être lue que par l'interface Modbus.

### Caractéristiques techniques

Schéma de raccordement	■ Fig. 2
Dimensions	■ Fig. 3
Classe de précision	■ B selon EN50470-3 ■ 1 selon IEC62053-21
Courant de référence, maximal, de démarrage	■ $I_{ref} = 10A$ , $I_{max} = 65A$ , $I_{st} = 40mA$
Tension de service	■ 3 x 230/400 V <sub>ac</sub> , 50 Hz Tolérance -20%/+15%
Plage de comptage	■ 00000,00...999 999,0 kWh
Sortie	■ Interface Modbus intégré (voir page avec structure télégramme)
Branchements	■ Section de conducteur 1,5 à 16 mm <sup>2</sup> , Tournevis Pozzi N° 1, plat N° 2, couple de serrage 1,5 à 2 Nm
Branchements	■ Section de conducteur maximal 2,5 mm <sup>2</sup> , Tournevis Pozzi n° 0, plat N° 2, couple de serrage 0,8 Nm
Circuit de commande	■ Mécanique M2 Electromagnétique E2
Température de service	■ -25 à +55 °C (sans condensation selon la norme EN50470)
Environnement	■ Mécanique M2 Electromagnétique E2

### Éléments d'affichage (Fig. 4)

$T_{\text{tot}}$ (kWh)	■ Indique la consommation totale
$T_{\text{part}}$ (kWh)	■ Indique la consommation partielle, cette valeur est réinitialisable
$T_{\text{rec}}$ (kWh)	■ Indique la récupération totale
$T_{\text{part}}$ (kWh)	■ Indique la récupération partielle, cette valeur est réinitialisable
P(kW)	■ Indique la puissance instantanée par phase ou de toutes les phases Courant = — consommation (pos.) Courant = — récupération (neg.)
U(V)	■ Indique la tension par phase
I(A)	■ Indique le courant par phase
kWh	■ Indique l'unité kWh pour l'affichage de consommation
L1 / L2 / L3	■ En cas d'affichage P, U, I ou Error, la phase correspondante s'affiche ■ En cas d'absence de phase. La phase correspondante s'affiche également.
Error	■ En cas d'absence de phase. La phase correspondante s'affiche également.

### Remarque préalable au raccordement

1. Ne pas raccorder la phase L1, L2 ou L3 à N.
  2. Afin d'éviter la formation de condensation dans le compteur, laisser celui-ci s'acclimater pendant env. une demi heure à la température ambiante du local.
  3. N doit toujours être connecté.
- Attention!  
Ces appareils doivent être uniquement installés par un spécialiste en électricité pour éviter tout risque d'incendie ou d'électrocution !

### Utilisation de l'écran LCD

Voir la page avec le guidage de menu LCD

### Instructions de montage

Les compteurs d'énergie triphasé peuvent être encliquetés sur un rail de 35 mm (EN60715TH35). Ils ne peuvent être utilisés que dans des armoires électriques.

### Fonctionnement (Pic. 5)

L'énergie est ajoutée en fonction du signe. Une puissance positive signifie une alimentation en énergie, une puissance négative signifie une fourniture d'énergie.

### Déclaration de conformité CE

Nous soussignés,  
**Finder GmbH**  
Hans-Böckler-Strasse 44  
DE-65468 Trebur-Astheim, Allemagne  
déclarons, sous notre seule responsabilité, que les produits :

- Active electricity meter
- Référence : **7E.46.8.400.0204**
- Référence : **7E.46.8.400.0214**

qui font l'objet de la présente déclaration, satisfont aux exigences réglementaires suivantes :

- 2014/32/UE
- 2014/30/UE
- 2014/35/UE in the respective valid version ainsi qu'aux normes EN harmonisées suivantes :
- EN 50470-1:2006
- EN 50470-3:2006

Les compteurs d'énergie suivants sont homologués pour une facturation à des tiers :

- Compteurs d'énergie électrique active :
- Référence : **7E.46.8.400.0214**

L'organisme d'évaluation de la conformité METAS-Cert, N° T259, a examiné et certifié la conformité des produits d'après le module D ([www.metas.ch/certsearch](http://www.metas.ch/certsearch)).

Fait à Trebur-Astheim, le 10.01.2017

Signé Manfred Cloot, Directeur technique  
Finder GmbH



### Caractéristiques techniques du Modbus

Système de bus	Modbus, RTU selon spécification IDA
Taux de transfert	4800-9600-19200-38400-57600-115200. Le taux de transfert est déterminé automatiquement
Mode de transfert	Parité paire : 8 bits de données, 1 bit d'arrêt Parité impaire : 8 bits de données, 1 bit d'arrêt Pas de parité : 8 bits de données, 2 bits d'arrêt Le mode de transfert est déterminé automatiquement
Longueur du bus (max.)	1200 m (sans répéteur)
Temps de réaction:	Ecriture: 60 ms
(temps de réaction système)	Lecture: 60 ms

- L'interface ne fonctionne que si la phase 1 est raccordée.
- La communication est opérationnelle 30 secondes après l'activation.
- Les compteurs d'énergie dans un système de bus véhiculant d'importantes quantités de données peuvent entraîner des pertes de puissance du bus.
- Les données sont actualisées toutes les 10 secondes. L'intervalle d'interrogation d'un compteur d'énergie ne devrait pas être inférieur à 10 secondes.
- 247 appareils peuvent être connectés au Modbus. Lorsque le nombre d'appareils est supérieur à 128, utiliser si possible un répéteur.
- L'interface n'est pas dotée d'une résistance terminale, qui doit être mise à disposition en externe.
- Les registres utilisés sont inscrits dans la liste de registres.

### Transfert de données

- Seules les instructions « Read Holding Registers [03]/ Write Multiple Registers [16] » sont détectées.
- Jusqu'à 20 registres peuvent être lus en même temps.
- L'appareil prend en charge les messages de broadcast.
- Selon le protocole Modbus, un registre R est numéroté R - 1 lors du transfert.
- L'appareil comporte un système de surveillance de tension. En cas de perte de tension, les registres sont enregistrés dans la mémoire EEPROM (vitesse de transfert, etc.)

### Réponses aux exceptions

- ILLEGAL FUNCTION [01] : Le code de fonction n'est pas implémenté.
- ILLEGAL DATA ADDRESS [02] : L'adresse de certains registres demandés est hors tolérance ou plus de 20 registres ont été demandés.
- ILLEGAL DATA VALUE [03] : La valeur dans le champ de données est incorrecte pour le registre référencé.

### Modification de l'adresse de Modbus sur l'appareil

- Pour modifier l'adresse Modbus, appuyer pendant 3 sec. sur la touche ▶
- Dans le menu, la touche ▼ incrémente l'adresse de 10 et la touche ▶ l'incrément de 1
- Lorsque l'adresse est sélectionnée, attendre que le menu initial s'affiche de nouveau