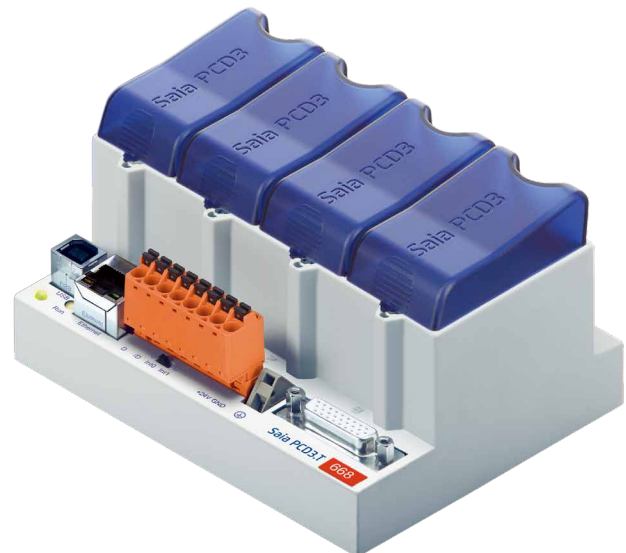


PCD3.T668

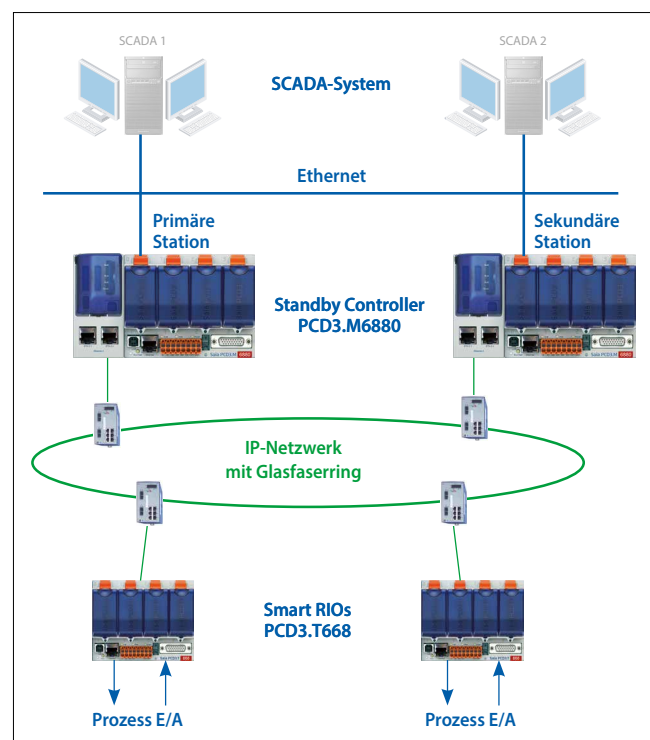
Standby RIO

Die Saia PCD3.T668 ist eine speziell für Standby-Steuerungen ausgelegte Remote E/A-Station. Neben der Redundanzfunktion weist sie die gleichen Eigenschaften/Funktionen wie Saia PCD3.T666-RIO-Stationen auf. Sie kann als einfache, dezentrale E/A-Station oder als intelligente, programmierbare E/A-Station genutzt werden. Wichtige oder zeitkritische Aufgaben lassen sich direkt in der RIO bearbeiten. Die Anwenderprogramme werden zentral auf der Saia PCD verwaltet und automatisch per Ether-S-IO-Protokoll an die RIO-Stationen verteilt.



Die Standby Systeme (redundanten Automationsysteme) von SBC zeichnen sich durch die folgenden Eigenschaften aus:

- Basiert auf der modularen und robusten PCD3-Familie und nutzt Standardmodule
- Einfacher Systemaufbau erfordert keine speziellen komplexen Architekturen und spart somit Kosten
- Redundante Steuerungen mit gemeinsamen Ethernet Remote IO erspart die doppelte Ausführung der Ein-/Ausgänge sowie der Sensoren/Aktoren
- Programmierbare Remote IO für den Aufbau von intelligenten dezentralen Knoten bieten viel Flexibilität und zusätzliche Sicherheit
- Netzwerkaufbau mit Standard Ethernetkomponenten. Lässt sich in Standard Ethernet-TCP/IP Netzwerke integrieren und mit anderen Diensten gleichzeitig betreiben
- Einfaches Engineering und Inbetriebnahme. Gute Unterstützung der Standby Steuerungen im PG5 Engineering-Tool. Projekte und Konfigurationen werden automatisch generiert. Die redundanten Programme sind identisch und werden nur einmal erstellt
- Unterbrechungsfreie Umschaltung von «aktiver» auf «standby» PCD
- Die Standby Steuerungen verfügen über ein Doppelprozessor-system. Ein Prozessor für die Bearbeitung des redundanten Programmes und die Überwachung der aktiven PCD. Ein zweiter, unabhängiger Prozessor, für die Bearbeitung von anderen nicht redundanten Funktionen. Damit wird die Leistung als auch die Flexibilität des System deutlich erhöht
- Leistungsfähige Diagnosemöglichkeiten helfen dem Anwender bei der Inbetriebnahme und im Fehlerfall



Typischer Aufbau eines redundanten Systems mit PCD3.M6880 Standby PCD und PCD3.T668 Ethernet Smart RIOs

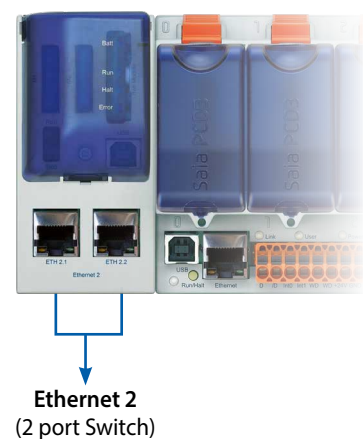
Begriffsdefinitionen

Zum besseren Verständnis der Eigenschaften und des Funktionsprinzipes gelten die nachfolgenden Definitionen:

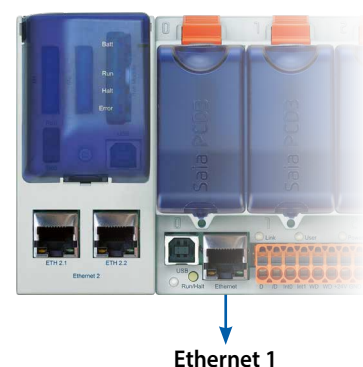
Standby Steuerung	Steuerung PCD3.M6880, welche die Redundanzfunktionalität unterstützt.
Primäre PCD	PCD, welche gemäss Konfiguration beim Aufstarten (Power-up) jeweils die aktive Funktion übernimmt.
Sekundäre PCD	PCD, welche beim Auftarten die Standby Funktion einnimmt und nur im Fehlerfall der anderen PCD die aktive Funktion übernimmt.
Aktive PCD	PCD, welche jeweils das redundante Programm bearbeitet und die Ein-/Ausgänge (PCD3.T668 RIOs) steuert.
Standby PCD	PCD, welche im Standby-Betrieb ist. D.h. keine Ausführung des redundanten Programmes und keine Steuerung der Ausgänge (PCD3.T668 RIOs).
Haupt-CPU	«CPU0» von der primären oder sekundären PCD, bearbeitet das nicht redundante Programm. Dieses Programm kann in der primären und sekundären PCD unterschiedlich sein.
Redundante CPU	«CPU1» von der primären oder sekundären PCD, bearbeitet das redundante Programm. Dieses ist in der primären oder sekundären PCD identisch. Die CPU ist aktiv und bearbeitet das Programm oder ist in Standby und überwacht die aktive PCD.

Mit den Standby Steuerungen PCD3.M6880 können redundante Steuerungslösungen aufgebaut werden. Die Ein-/Ausgänge (Prozesssignale) werden über Ethernet Smart RIOs PCD3.T668 angebunden und gesteuert. Die RIO E/A-Stationen sind nicht redundant aufgebaut und werden via Ethernet-Anschluss an beide Steuerungen angeschlossen. Es ist somit nicht notwendig die Ein- und Ausgänge sowie die Sensoren und Aktoren doppelt auszuführen. Die beiden PCDs (Primary und Secondary) überwachen sich gegenseitig. Im Fehlerfall übernimmt die Standby PCD den Betrieb und steuert die angeschlossenen RIO-Stationen. Das Prozessabbild (E/A) und die internen PCD Medien (F, R, T, C, DB) werden über die Ethernet-Verbindung laufend von der aktiven PCD an die Standby PCD übertragen. Damit ist eine unterbrechungsfreie Umschaltung von der aktiven zur Standby PCD gewährleistet.

Die Standby Steuerung verfügt über zwei unabhängige Ethernetschnittstellen. Die Schnittstelle ETH 2.x ist ausschliesslich für den Betrieb der PCD3.T668 RIO-Stationen reserviert. Über die gleiche Schnittstelle synchronisieren die PCDs auch ihre Prozessdaten. Aus Sicherheitsgründen empfehlen wir dieses Netzwerk in einer Ringstruktur mit spezifischen Netzwerkkomponenten von Drittanbietern aufzubauen. Gute Erfahrungen haben wir mit den industriellen Ethernet-Switches von Hirschmann gemacht.



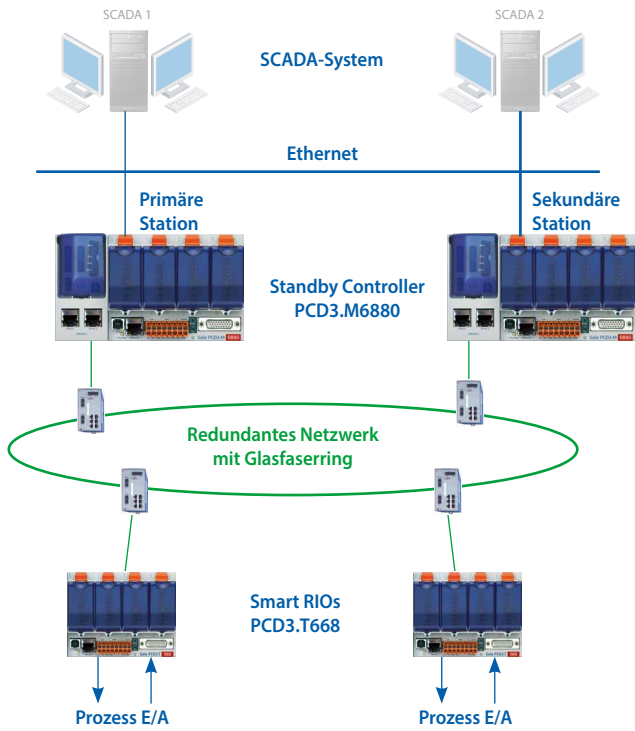
Die Schnittstelle ETH 1 steht für den Anschluss und den Betrieb von anderen Systemen und Geräten zur Verfügung. Über diese Schnittstelle können beispielsweise auch SCADA-Systeme anschlossen werden. SBC bietet keine eigenen spezifischen SCADA-Systeme für redundante Automationslösungen an. Grundsätzlich können beliebige Systeme genutzt werden. Die SCADA-Systeme können einfach oder redundant aufgebaut werden. Die Steuerungen PCD3.M6880 stellen detaillierte Status- und Diagnoseinformationen bereit, welche von den SCADA-Systemen ausgewertet werden können.



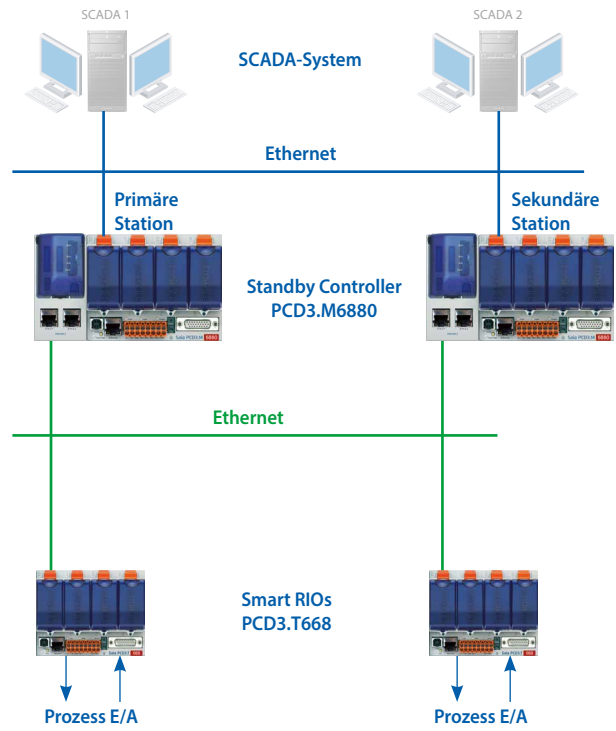
Systemlayout

Die redundanten Automationslösungen können mit unterschiedlichen Netzwerktopologien realisiert werden.

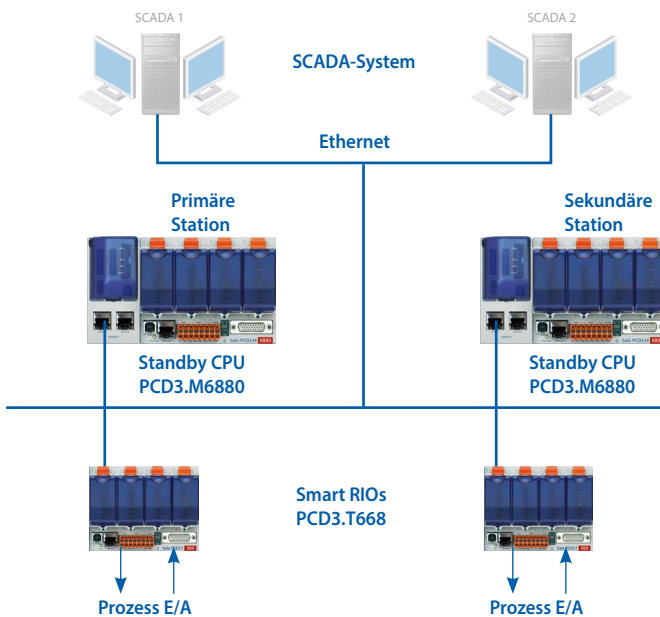
Es wird empfohlen, das Management Netzwerk (SCADA-Systeme) und das Netzwerk für die Remote E/As physikalisch zu trennen. Zusätzlich empfehlen wir das Remote-E/A-Netzwerk in einer Ringstruktur mit fiberoptischen Netzwerkkomponenten aufzubauen. Damit wird die Leistung, Sicherheit und vor allem die Netzwerkverfügbarkeit und somit auch die Anlagenverfügbarkeit bedeutend erhöht. Für die Netzwerkkomponenten (Switches) können Standardgeräte von Drittanbietern verwendet werden. Gute Erfahrungen haben wir mit den Switches (RS30 Familie) der Firma Hirschmann gemacht. Die Netzwerke können jedoch auch mit Standardkomponenten in einer Sternstruktur realisiert werden. Ein gemeinsames physikalisches Netzwerk für die Remote IOs und Management-systeme ist ebenfalls möglich. Dabei wird jedoch auch die Verfügbarkeit der Anlage entsprechend reduziert.



Empfohlene Netzwerktopologie mit physikalisch getrennten Netzwerken und fiberoptischem Ring



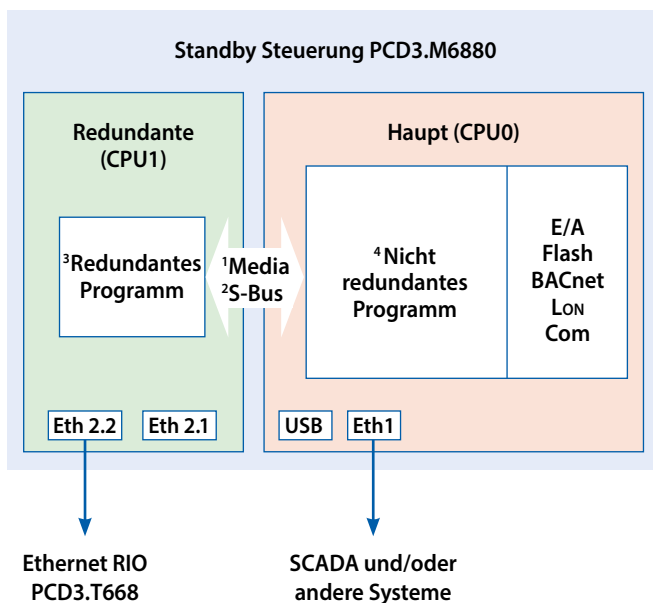
Physikalisch getrennte Netzwerke in Sterntopologie mit Standardkomponenten



Gemeinsames physikalisches Netzwerk in Sterntopologie mit Standardkomponenten

PCD3.M6880 Standby Controller

Aufbau der Standby Steuerung PCD3.M6880



PCD3.M6880



- ¹ Mediadaten-Übertragung (Austauschbereich und/oder CSF/FBox)
- ² S-Bus GWY CPU0 → CPU1 (2 verschiedene S-Bus-Adressen)
- ³ Redundantes Programm auf CPU1 läuft nur, wenn beide PCD das gleiche Programm enthalten
- ⁴ Nichtredundantes, Programm kann in beiden PCD unterschiedlich sein

Die Standby Steuerung PCD3.M6880 verfügt über zwei unabhängige Prozessoren (CPU0 und 1). Beide Prozessoren nutzen eigene getrennte PCD-Medien (F, R, T, C, DB/TX).

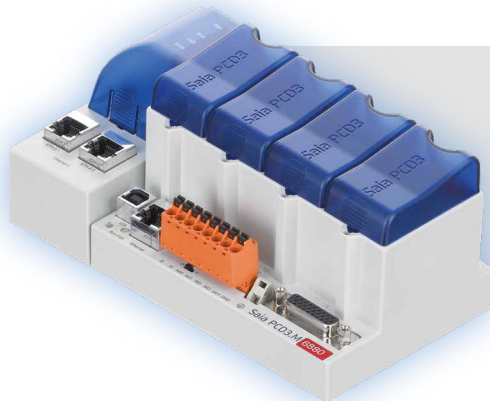
Die redundante CPU1 bearbeitet das redundante Anwenderprogramm und die gemeinsamen Ein-/Ausgänge der PCD3.T668 Remote IO. Die redundanten Programme in der primären und sekundären PCD3.M6880 sind identisch. Im Normalbetrieb bearbeitet nur die aktive PCD das redundante Programm. Die internen PCD Medien (F, R, T, C, DB/TX) der CPU1 werden über die Ethernet-Schnittstelle 2 (ETH2.x) von der aktiven an die Standby PCD übertragen. Im Fehlerfall übernimmt die Standby PCD unterbrechungsfrei den Betrieb und bearbeitet das redundante Programm mit dem gleichen Prozessabbild wie zuvor die aktive PCD.

Die Anwenderprogramme der Haupt-CPU0 können je nach Anforderung in der primären und sekundären PCD3.M6880 verschieden sein. Die CPU0 verfügt grundsätzlich über die gleichen Eigenschaften und Funktionsumfang wie eine Standard PCD (z.B. PCD3.M5560). Die lokalen E/As im Basisgehäuse sowie in den E/A Erweiterungsmodulträgern werden von der CPU0 gesteuert. Nur die CPU0 verfügt über den gesamten Funktionsumfang des AutomationServers. Externe Systeme und Geräte (SCADA-Systeme, Webbrowser und andere Fremdgeräte) kommunizieren nur mit der CPU0. Die internen PCD Medien (F, R, T, C, DB/TX) der CPU0 werden nicht zwischen der aktiven und Standby PCD synchronisiert.

Vom Anwenderprogramm der Extension CPU1 hat man keinen direkten Zugriff auf die lokalen E/As sowie auf die Medien der CPU0 (und umgekehrt). Der Datenaustausch zwischen CPU0 und CPU1 erfolgt über den sogenannten Media Exchange Mechanismus. Die auszutauschenden Daten (PCD-Medien) werden in globalen Symboldateien definiert. Im Betrieb werden diese Daten vom Betriebssystem automatisch zyklisch zwischen CPU0 und CPU1 ausgetauscht.

Saia PCD3.M6880 Steuerung

High Power Standby Steuerung



1.023	E/A
bis zu 4.2 GByte	Dateisystem
2 MByte	Programm
0.1/0.3 μ s bit/word	CPU-Geschwindigkeit

Technische Daten

	PCD3.M6880	
	Haupt-CPU0	Redundante CPU1
Anzahl Ein-/Ausgänge	1023	—
bzw. E/A-Modulsteckplätze	64	—
E/A-Erweiterungsanschluss für PCD3.Cxxx Modulträger	ja	—
Abarbeitungszeiten [μ s] Bit-Operation	0.1...0.8 μ s	
Word-Operation	0.3 μ s	
Echtzeituhr (Real time clock - RTC)	ja	

On-Board Speicher

Programmspeicher, DB/TEXT (Flash)	2 MByte	
Arbeitsspeicher, DB/TEXT (RAM)	1 MByte	128 KByte
Flashspeicher (Programm, S-RIO und Konfiguration)	128 MByte	
Anwender-Flash-Dateisystem (INTFLASH)	128 MByte	—
PCD Medien:		
Register	16384	16384
Flag	16384	16384
DB/TEXT	8192	8192

On-Board Schnittstellen

USB 1.1	ja	nein
Ethernet 10/100 MBit/s, full duplex, autosensing/crossing	ETH1	ETH2.x (2 port switch)
RS-485 auf Klemmenblock (Port 2) oder RS-485 Profibus-DP Slave, Profi-S-Net auf Klemmenblock (Port 2)	bis zu 115 kBit/s bis zu 187.5 kBit/s	—

Optionale Datenschnittstellen

E/A-Steckplatz 0: PCD3.F1xx Module für RS-232, RS-422, RS-485 und Belimo MP-Bus	ja	nein
E/A-Steckplatz 0...3 bis zu 4 Module bzw. 8 Schnittstellen: PCD3.F2xx Module für RS-232, RS-422, RS-485, BACnet® MS/TP, Belimo MP-Bus, DALI und M-Bus	ja	nein

Weitere Eigenschaften

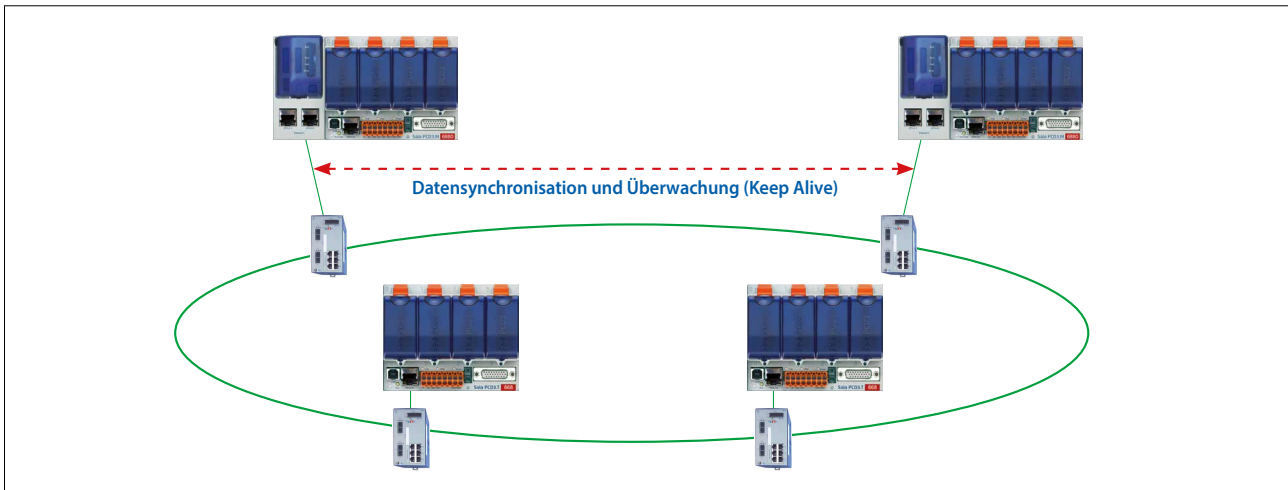
Kommunikations Protokolle/Systeme (BACnet, Modbus, LONWORKS®, DALI, M-Bus...)	wie PCD3.M6860 ohne 2. Ethernetschnittstelle	nein
AutomationServer (Webserver, FTP-Server, E-Mail, SNMP, Flash Filesystem...)	ja	nein
Anschluss und Betrieb von PCD3.T668 RIO Stationen	nein	ja
Anzahl unterstützte RIO Stationen	—	64
Anschluss und Betrieb von PCD3.T665/T666 Remote IO	ja	—
Anzahl unterstützte RIO Stationen	64	—
Zugriff auf die lokalen E/A-Steckplätze im Basisgehäuse sowie auf die E/A Erweiterungsgehäuse PCD3.Cxxx	ja	nein

Umschaltkriterien Standby – Aktiv

Die Standby PCDs (CPU1) senden sich zur gegenseitigen Überwachung «Keep Alive» Telegramme.

Die Umschaltung von «Standby» zu «Aktiv» erfolgt wenn:

- ▶ Innerhalb der konfigurierten «Keep Alive» Überwachungszeit (timeout) kein «Keep Alive» Telegramm empfangen wurde.
Die «Keep Alive» Überwachungszeit kann im PG5 Devicekonfigurator zwischen 100 und 500 ms eingestellt werden.
Dadurch ergibt sich eine maximale Umschaltverzögerung von kleiner als 100...500 ms
- ▶ Die Aktive PCD ist nicht im «RUN» oder «STOP» Zustand (d.h. es werden keine «Keep Alive» Telegramme mehr gesendet)
- ▶ Es wurde über das Anwenderprogramm oder von aussen eine manuelle Umschaltung ausgelöst



Datensynchronisation und Programmbearbeitungszyklus:

Die in der redundanten CPU1 genutzten PCD-Medien (R,F,T/C,DB/TX) werden zyklisch zwischen der aktiven und Standby PCD synchronisiert. Die Übertragungszeit für die Synchronisation aller PCD-Medien ist normalerweise kürzer als 200 ms. Diese Zeit reduziert sich entsprechend, wenn nur ein Teil der PCD-Medien genutzt wird.

Die Programmzykluszeit wird wie folgt berechnet: Programmzyklus = Programmbearbeitungszeit + Datenübertragungszeit

Die Programmzykluszeit für eine grosse Applikation kann wie folgt angenommen werden: 100 ms + 200 ms = 300 ms

Für kleinere Applikationen mit weniger PCD-Medien und kleineren Programmen reduziert sich die Zykluszeit entsprechend.

PCD3.T668 Standby RIO

Aufbau Remote IO PCD3.T668

Die PCD3.T668 Remote IO sind speziell und ausschliesslich für den Betrieb mit den Standby Steuerungen PCD3.M6880 ausgelegt. Bis auf die Redundanzfunktion unterstützen sie die gleichen Eigenschaften/Funktionen wie eine PCD3.T666 Remote IO Station. Standard Remote IOs PCD3.T665 und PCD3.T666 können nicht mit den Standby CPUs genutzt werden.

- ▶ Als einfache dezentrale E/A-Station oder intelligente programmierbare E/A-Station nutzbar
- ▶ Mit PG5 programmierbar. Wichtige oder zeitkritische Aufgaben können direkt im RIO bearbeitet werden
- ▶ Anwenderprogramme der RIOs werden zentral im Smart RIO Manager (PCD) verwaltet und automatisch an die RIOs verteilt
- ▶ Datenaustausch mit effizientem Ether-S-IO-Protokoll.
Einfache Konfiguration mit dem RIO-Netzwerkconfigurator
- ▶ Querkommunikation mit anderen PCD-Systemen mit Ether-S-Bus (FBoxen)
- ▶ Intelligente Kommunikationsmodule (M-Bus, DALI) werden mit PCD3.T666 unterstützt
- ▶ Weitere Kommunikationsprotokolle (z. B. Modbus) über Ethernet TCP/IP und mit dem PCD3.T666 auch über die onboard RS-485-Schnittstelle
- ▶ Integrierter Automationsserver



Technische Daten

Eigenschaft	PCD3.T668	
Anzahl Ein-/Ausgänge	64 im Basisgerät, erweiterbar bis 256	
E/A-Modulsteckplätze	4 im Basisgerät, erweiterbar bis 16	
Unterstützte E/A-Module	PCD3.Exxx, PCD3.Axxx, PCD3.Bxxx, PCD3.Wxxx	
Max. Anzahl RIO-Stationen	128	
Protokoll für Datenaustausch	Ether-S-IO	
Ethernet-Anschluss	10/100 MBit/s, full-duplex, auto-sensing, auto-crossing	
IP-Konfiguration ab Werk	IP address: 192.168.10.100 Subnet mask: 255.255.255.0 Default gateway: 0.0.0.0	
USB-Schnittstelle für Konfiguration und Diagnose	ja	
Programmspeicher	128 kByte	
Webserver für Konfiguration und Diagnose	ja	
Webserver für Anwenderseiten	ja	
On-Board Dateisystem für Webseiten und Daten	512 kByte	
BACnet® oder LonWorks®	nein	
On-Board Interrupteingänge	2	
On-Board RS-485 Schnittstelle	ja	
Spezialmodule	nur für E/A-Steckplatz 0	PCD3.F1xx
	für E/A-Steckplätze 0...3 (bis zu 4 Module)	PCD3.H1xx Zähler PCD3.F26x DALI PCD3.F27x M-Bus
S-Web Alarming/Trending	nein	
Watchdog	nein	
Echtzeituhr (Real-time clock - RTC)	nein	
Software clock (not battery-powered)	ja, wird vom Manager synchronisiert	
Batterie	nein	

Allgemein Daten

Speisespannung	24 VDC ±20% geglättet oder 19 VAC ±15% zweiweg gleichgerichtet
Belastbarkeit 5 V-Bus / 24 V-Bus	max. 650 mA/100 mA
Umgebungstemperatur	0...+55 °C oder 0...+40 °C (je nach Montagelage)
Lagerungstemperatur	-20...+70 °C
Relative Luftfeuchtigkeit	30...95 % r. L., ohne Betauung
Mechanische Festigkeit	gemäss EN/IEC 61131-2

Systemeigenschaften/-grenzen und Empfehlungen für Lean Automation

Bei Lean Automation ist es nicht sinnvoll, die spezifizierten Grenzen bez. max. Anzahl Stationen pro Manager und max. Anzahl E/As pro RIO voll auszunutzen. Folgende Punkte sollen beachtet werden:

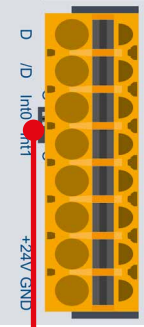


- ▶ Die Belastung des RIO-Managers steigt mit wachsender Anzahl RIO-Stationen. Dies hat Auswirkungen auf die gesamte Applikation im RIO-Manager.
- ▶ Bei einer grossen Anzahl RIOs müssen auf dem Manager entsprechend viele PCD-Medien für den Datentransfer reserviert werden.
- ▶ Mit wachsender Anzahl RIO-Stationen verlängert sich der Build- und Download-Prozess im PG5 entsprechend. Ebenso ist das Aufstartverhalten des Managers bzw. des gesamten RIO-Netzwerkes entsprechend länger.

Empfehlung: 20 Smart RIOs pro Manager ist eine sinnvolle Auslegung für einen effizienten und problemlosen Betrieb sowie einfache Inbetriebnahme und Service.

Die Smart RIOs verfügen über keine Batterie. Bei einem Spannungsunterbruch gehen alle Daten im RAM-Speicher (Register, Flag, DB/ Texte) verloren. Daten und Parameter, welche permanent sein sollen, müssen entweder vom Manager übertragen oder im Flashfile-system der RIO gespeichert werden. Sollte dies nicht möglich sein, empfiehlt es sich, eine normale Steuerung anstelle einer Smart RIO einzusetzen. Die Anwenderprogramme sind im Flashspeicher der RIOs gespeichert und bleiben bei einem Spannungsunterbruch erhalten.

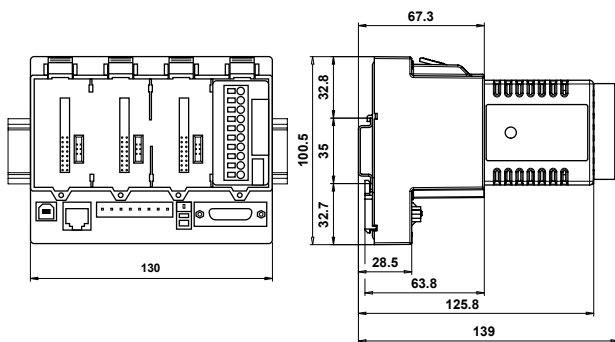
Anschlüsse

	Pin	Signal	Erläuterung
	1	D	Port #2 RS-485 bis 115.2 kbit/s als freie Anwenderschnittstelle
	2	/D	
	3	Int0	2 Interrupt-Eingänge 24 VDC oder 1 schneller Zähler 24 VDC
	4	Int1	
	5	n.c.	nicht benutzt
	6	n.c.	
	7	+24V	Spannungsversorgung
	8	GND	

RS-485 Bus-Abschluss (Terminierung)

Schalterstellung	Bezeichnung	Erläuterung
links	O	ohne Abschlusswiderstände
rechts	C	mit Abschlusswiderständen

Massbilder



Weitere Informationen sind im Handbuch 27-645_ENG "Standby Controller" im Handbuch 26-892_GER "Smart RIOs PCD3.T66x" und im Handbuch 26-789_GER "Reihe PCD3" zu finden.



Module und Klemmenblöcke dürfen nur im spannungslosen Zustand der Saia PCD® gezogen oder gesteckt werden. Die externe Spannungsversorgung der Module +24 V muss auch ausgeschaltet werden.



EAC Konformitätszeichen für Maschinen-Exporte nach Russland, Kasachstan und Belarus.

Bestellangaben

Typ	Kurzbeschreibung	Beschreibung	Gewicht
PCD3.T668	PCD3 Smart RIO, modular für den Anschluss an die Standby-Steuerung	Smart-RIO für Standby Prozessoreinheit, Ether-S-IO-Datenaustausch, programmierbar, 128 KByte Programmspeicher, bis zu 256 E/A, 2 Interrupts, Web-Server und On-Board RS-485 Schnittstelle	480 g
PCD3.M6880	PCD3 Standby-Steuerung, modular mit 2 Ethernet TCP/IP-Anschlüssen und Co-Prozessor für den Standbybetrieb	PCD3 Standby Prozessoreinheit mit 2 Ethernet TCP/IP und Co-Prozessor für Standby Betrieb, Web und FTP Server, Filesystem, CPU mit 2 MByte Anwenderprogramm, 1 MByte SRam Erweiterungsspeicher, 128 MByte Flash-Speicher mit Filesystem, Uhr (RTC), Datensicherung 1-3 Jahre, USB-Port für PG5, bis zu 1024 E/A, 2 Interrupts, RS-485 für Profi-S-Net/MPI/S-Bus	820 g

Bestellangaben Zubehör

Typ	Kurzbeschreibung	Beschreibung	Gewicht
4 405 4995 0	Federklemme	8-polig für Speisung PCD3.Mxxx0	34 g

Saia-Burgess Controls AG

Bahnhofstrasse 18 | 3280 Murten, Schweiz
 T +41 26 580 30 00 | F +41 26 580 34 99
 www.saia-pcd.com

support@saia-pcd.com | www.sbc-support.com