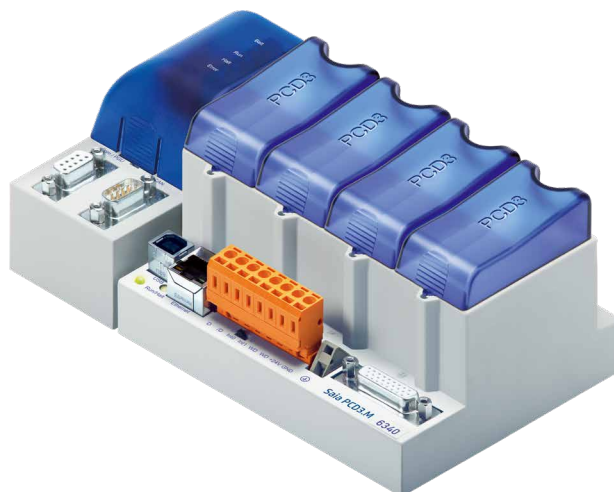


# PCD3.M6340

## Controllore CAN con Ethernet



**Il Controller Area Networks (CAN – Specifica CAN 2.0B) può essere utilizzato sia come sistema di comunicazione integrato per Microcontroller, sia come un sistema di comunicazione aperto per dispositivi intelligenti. Si possono utilizzare simultaneamente tre differenti tipi di accesso alle funzionalità del controllore: «Direct Access» (accesso hardware diretto al controller CAN), «Basic Services» (semplice gestione della comunicazione CAN con FBox), «Data Mapping» (scambio ciclico semplificato ed automatizzato dei dati di processo).**

### La CPU con la tecnologia più moderna

- ▶ Tecnologia del processore sostenibile con integrati 1 MByte di memoria RAM per il programma utente e 1 MByte di memoria Flash per il backup integrata
- ▶ PLC compatto combinato con il nuovo sistema operativo Saia PCD® COSinus
- ▶ Interfacce USB, RS-232, RS-485, CAN e Ethernet nell'unità base. Web server integrato

### Modi operativi CAN

- ▶ CAN Direct Access (FullCan): Accesso diretto a tutti i 32 buffer hardware e supporto delle funzionalità CAN del controller integrato
- ▶ CAN Basic Services (Basic CAN): Modo operativo analogico al principio Basic CAN con solo un path di ricezione ed un di trasmissione
- ▶ CAN Data Mapping: I messaggi dell'uscita periodicamente sono trasmessi ed i messaggi immessi direttamente sono tracciati ai dati trattati dal data manager

### ▶ Il massimo delle connessioni periferiche

- ▶ Fino a 1023 I/O locali, con i moduli contenitore di espansione
- ▶ Più di 50 moduli di I/O in formato a cassetto (PCD3.Axxx/ .Exxx/ .Wxxx/ .Bxxx/ .Hxxx)
- ▶ I/O remoti aggiuntivi via Profi-S-IO, con l'utilizzo degli stessi moduli di I/O

**Efficiente tool di programmazione SBC**, per maggiori dettagli vedere TI PP26-362 o meglio ancora, scaricate la versione demo del pacchetto software dall'indirizzo web:

[www.sbc-support.com/en/product-index/pg5-controls-suite/](http://www.sbc-support.com/en/product-index/pg5-controls-suite/)

- ▶ PG5 di SBC con configuratore CAN integrato e con numerosi componenti applicativi, che rendono comoda ed efficiente la programmazione
- ▶ La combinazione coordinata fra il sistema operativo ed il tool di programmazione permette di raggiungere il massimo di velocità, di affidabilità e di funzionalità massimo di velocità, di affidabilità e di funzionalità



I moduli e i morsetti devono essere inseriti e rimossi esclusivamente dopo aver scollegato il Saia PCD® dall'alimentazione. L'alimentatore esterno (+ 24 V) di moduli anche devono essere scollegati.

## Dati tecnici generali / Condizioni operative

### Alimentazione

Tensione di alimentazione (secondo la norma EN/CEI 61131-2)	24 Vcc, -20/+25% max incl. 5% di ondulazione o 19 Vca +/-15% raddrizzata (18 Vcc)
Assorbimento di corrente	tipicamente 15 W con 64 I/O
Carico massimo sul bus interno a 5 V / 24 V	max. 600 mA / 100 mA
Brevi interruzioni di tensione (secondo EN / IEC 61 131-2)	≤ 10 ms con intervallo ≥ 1 s
Relè di watchdog (contatto in chiusura)	48 VCA o VCC <sup>1)</sup> , 1 A

### Influenze ambientali

Temperatura di immagazzinamento (secondo EN / IEC 61 131-2)	-25...+70 °C
Temperatura ambiente operativo (secondo EN / IEC 61 131-2)	0...+55 °C <sup>2)</sup> o 0...+40 °C (dipende dalla posizione di montaggio)
Umidità relativa dell'aria (secondo EN / IEC 61 131-2)	10...95 % r.h., senza condensa

### Dati meccanici

Tipo di montaggio	Su barra da DIN EN 60 715 TH35 (ex DIN EN 50 022) (1 × 35 mm)
Livello di protezione	IP 20
Resistenza alla fiamma	UL 94 V0
Vibrazioni (secondo EN / IEC 61 131-2)	3.5 mm / 1.0 g sinusoidale
Urti/Collisioni (secondo EN / IEC 61 131-2)	15 g / 11 ms seno semi-onda

<sup>1)</sup> montare un diodo antiritorno quando si comandano carichi con tensioni in CC

<sup>2)</sup> se installato su una superficie verticale, per tutti gli altri metodi di montaggio 0...40 °C

## Interfacce di comunicazione

Com / PGU		CAN		RS-232/PGU Porta #0		Controller Area Network (CAN) (connettore 9-poli D-Sub) Porta #10		Descrizione	
D-Sub Pin	Segnale	D-Sub Pin	Segnale	D-Sub Pin	Segnale	D-Sub Pin	Segnale		
1	DCD	1	nc	1	nc	1	nc	non connesso	
2	RXD	2	CAN_L*	2	CAN_L*	2	CAN_L*	Negativo ricezione/trasmissione dati	
3	TXD	3	GND*	3	GND*	3	GND*	Potenziale 0 V, CAN-GND	
4	DTR	4	nc	4	nc	4	nc	non connesso	
5	GND	5	nc	5	nc	5	nc	non connesso	
6	DSR	6	GND*	6	GND*	6	GND*	0 V (not connected on prototype)	
7	RTS	7	CAN_H*	7	CAN_H*	7	CAN_H*	Alimentazione PCD	
8	CTS	8	nc	8	nc	8	nc	Positivo ricezione/trasmissione dati	
9	nc	9	nc	9	nc	9	nc	non connesso	

\*) Segnali separati galvanicamente

Le CPU PCD3.M6340 sono dotate di un'interfaccia CAN ad alta velocità a 1 MBit/s, separata galvanicamente. Queste CPU hanno le stesse funzionalità delle CPU PCD3.M5540 /M5440 ad eccezione dell'interfaccia S-Net/MPI che è sostituita dalla funzionalità CAN, per maggiori dettagli vedere il manuale CAN (26-839 disponibile a richiesta).

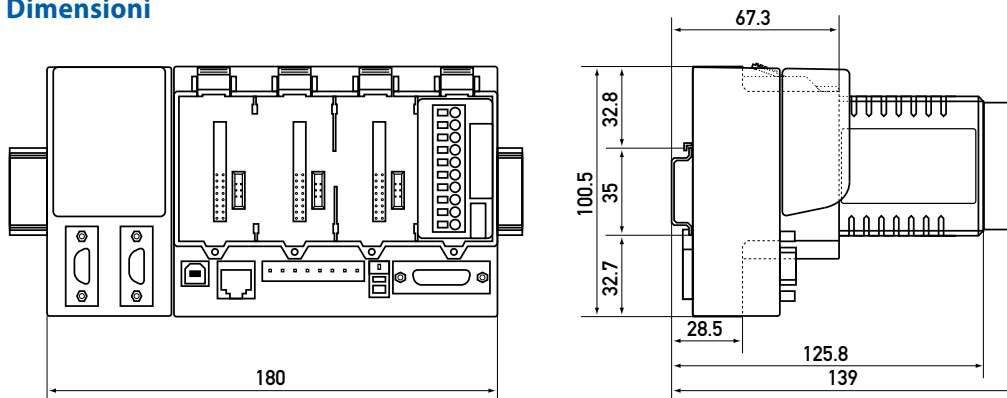


I dettagli su questa CPU possono essere trovati nel manuale 26-789 ITA "Serie PCD3".



Marchio di conformità della EAC per le esportazioni di macchinari per la Russia, il Kazakistan e la Bielorussia.

## Dimensioni



## Specifiche per l'ordinazione

Modello	Breve descrizione	Descrizione	Peso
PCD3.M6340	Unità base per 4 moduli di I/O	Unità processore PCD3, con interfaccia CAN e Ethernet TCP/IP, server web e FTP, file system, CPU con 1 programma utente MB, Opzione di backup con il modulo Flash Card PCD7.R500, porta USB per PG5, max. 1023 I/O digitali, 2 ingressi di interrupt, RS-232, RS-485 per Profi-S-Net / MPI / S-Bus	580 g

## Dati di ordinazione accessori

Modello	Breve descrizione	Descrizione	Peso
4 405 4995 0	Morsettiere a molla a 8 poli	Morsettiere a molla innestabile, 8-poli fino a 2.5 mm <sup>2</sup> (morsettiere arancione) per PCD3.M2/..M3/..M5/..M6 a PCD3.T66x	12 g
4 104 7515 0	Coperchio	Coperchio per alloggiamenti di I/O PCD3 non utilizzati (con logo SBC)	8 g
4 104 7493 0	Coperchio per PCD3.M5xxx e ..M6xxx	Coperchio di ricambio blu per PCD3.M5xxx e ..M6xxx (lato sinistro)	10 g

## Saia-Burgess Controls AG

Bahnhofstrasse 18 | 3280 Murten, Svizzera  
T +41 26 580 30 00 | F +41 26 580 34 99  
www.saia-pcd.com

support@saia-pcd.com | www.sbc-support.com