

# PCD7.D515CF

TFT da 15,6"

ARM Cortex A9 Quad Core

3 porte Ethernet, 2 porte USB

- ▶ Display TFT da 15,6" a colori con una risoluzione di 1366 × 768 pixel con 16M colori
- ▶ Retroilluminazione LED regolabile
- ▶ Touchscreen capacitivo proiettato. Design in vero vetro. Resistente ai graffi, ai raggi UV e alle sostanze chimiche
- ▶ Funzionamento multitouch
- ▶ Montaggio ad incasso per l'installazione nell'armadio elettrico
- ▶ IP66 dal fronte
- ▶ Temperatura di funzionamento da - 20 °C a +60 °C
- ▶ 3 porte Ethernet
- ▶ 2 porte USB.

## Vantaggi

- ▶ Livello di sicurezza informatica elevato. Protezione dagli accessi non autorizzati
- ▶ Moderno browser HTML5 basato su Linux
- ▶ Alta qualità, per uso industriale. Ciclo di vita prolungato > 10 anni
- ▶ Controller, HMI e strumenti sono armonizzati e testati insieme
- ▶ Browser HTML5 Chromium per accedere al server Web PCD o a qualsiasi altro server web
- ▶ Compatibile con i progetti editor Web HTML5

## Applicazioni

- ▶ Automazione degli edifici
- ▶ Automazione dell'infrastruttura
- ▶ OEM

## Punti salienti

I prodotti HMI della serie PCD7.D5xxCF combinano caratteristiche di connettività all'avanguardia e prestazioni ottimali in un design accattivante.

Sono progettati per offrire un rapporto prezzo/prestazioni eccezionale per le applicazioni più complesse. Sono la scelta ideale per le applicazioni HMI, tra cui l'automazione di stabilimenti ed edifici.

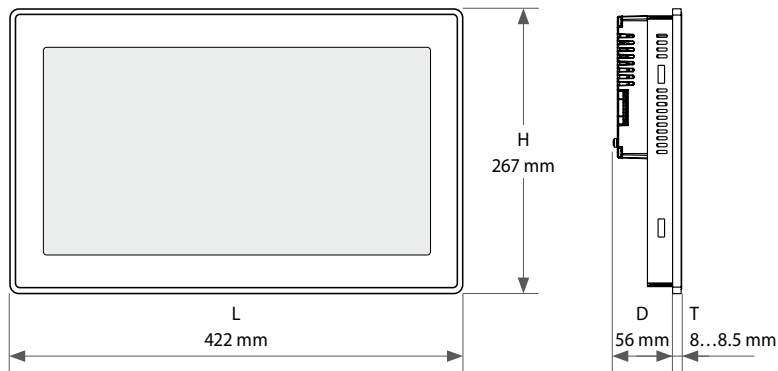
Il touchscreen capacitivo proiettato su vetro e il luminoso display widescreen da 15,6" con risoluzione di 1366 × 768 garantiscono ottime prestazioni ottiche; con il supporto di programmazione gestuale multitouch è possibile creare interfacce uomo-macchina di facile utilizzo.



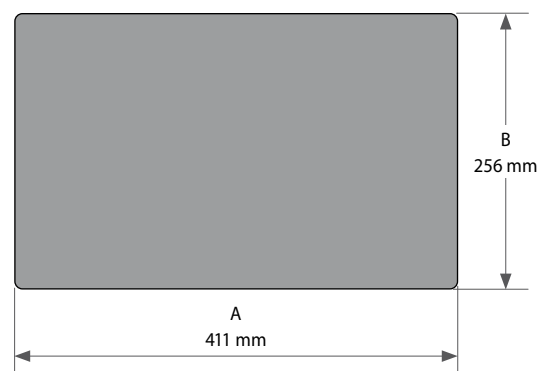
## Dati tecnici

Risorse di sistema	
Display - colori	15,6" TFT LED - 16M
Risoluzione	1366 × 768, HD
Luminosità	400 Cd/m <sup>2</sup> tip.
Regolazione luminosità	a 0%
Touchscreen	Capacitivo proiettato True glass, multitouch
CPU	ARM Cortex-A9 quad core 800 MHz
Sistema operativo	Linux
RAM	2 GB
Flash	8 GB
Orologio in tempo reale, RTC back-up, cicalino	Si
Interfaccia	
Porta Ethernet	3 (porta 0 - 10/100/1000, porta 1 - 10/100, porta 2 - 10/100)
Porta USB	2 (Host V2.0, max. 500 mA)
Porta seriale	Non supportato
Scheda SD	Non supportato
Espansione	Non supportato
Rating	
Alimentatore	24 VCC (da 10 a 32 VCC)
Consumo di corrente	1,2 A a 24 VCC (max.)
Protezione ingresso elettronica	Batteria
	Batteria al litio ricaricabile, non sostituibile dall'utente
Condizioni ambientali	
Temperatura di funzionamento	-20 °C ... +60 °C (installazione verticale) I moduli plug-in e i dispositivi USB possono limitare la temperatura massima a +50 °C
Temperatura di conservazione	-20 °C ... +70 °C
Umidità di esercizio/stoccaggio	5 ... 85% um. rel., senza condensa
Classe di protezione	IP66 (anteriore), IP20 (posteriore)
Dimensioni e pesi	
Frontale L × H	422 × 267 mm (16,61 × 10,51")
Ritaglio A × B	411 × 256 mm (16,18 × 10,08")
Profondità D + T	56 + 8 ... 8,5 mm (2,20 + 0,31 ... 0,33")
Peso	4,1 kg
Autorizzazioni	
CE	Emissione EN 61000-6-4, immunità EN 61000-6-2 per installazione in ambienti industriali
UL	UL 61010-1, 3a edizione e UL 61010-2-201, 1a edizione

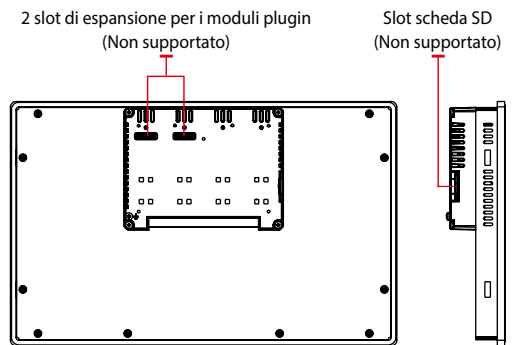
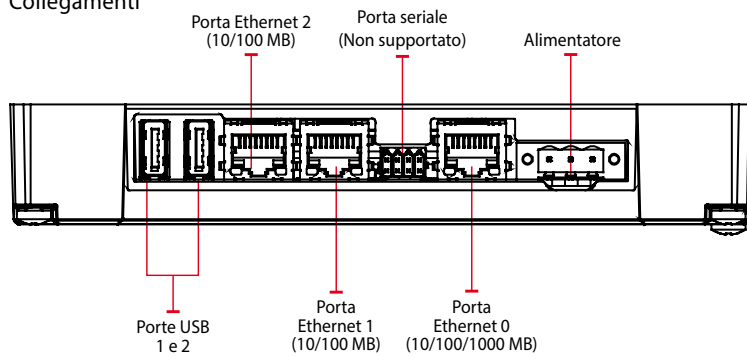
### Dimensioni



### Ritaglio



### Collegamenti



### Informazioni per le ordinazioni

Codice articolo	Immettere	Descrizione
PCD7.D515CF	Web Panel HTML5 da 15.6", touch capacitivo	Web Panel HTML5 da 15,6", TFT a colori, 1366 x 768 pixel, schermo multi touch capacitivo, 3 porte Ethernet, 2 porte host USB

### Saia-Burgess Controls AG

Bahnhofstrasse 18 | 3280 Murten, Svizzera  
 T +41 26 580 30 00 | F +41 26 580 34 99 | [www.saia-pcd.com](http://www.saia-pcd.com)  
[support@saia-pcd.com](mailto:support@saia-pcd.com) | [www.sbc-support.com](http://www.sbc-support.com)

**Honeywell** | Partner Channel