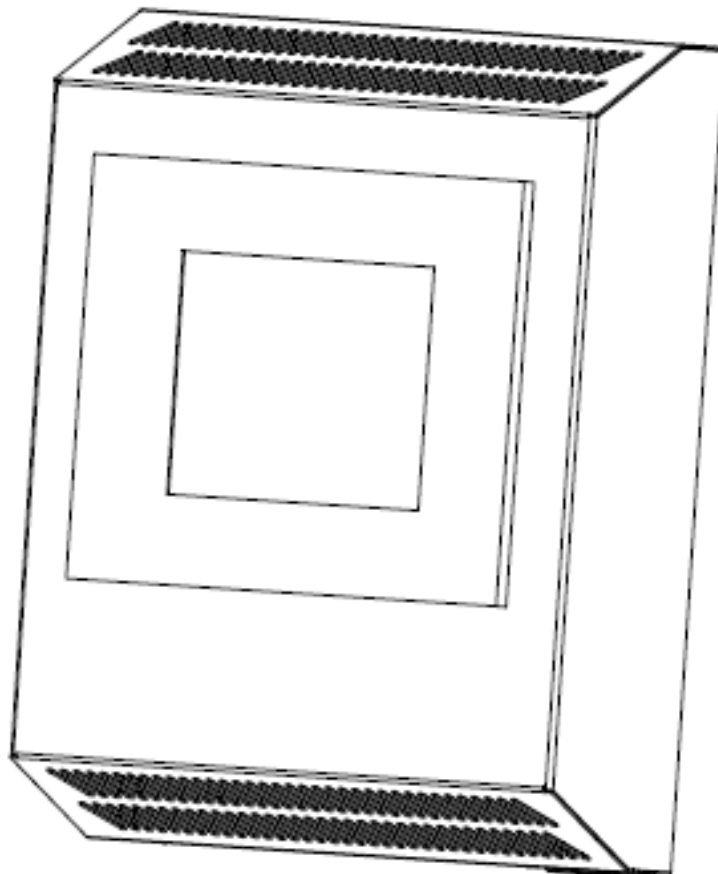
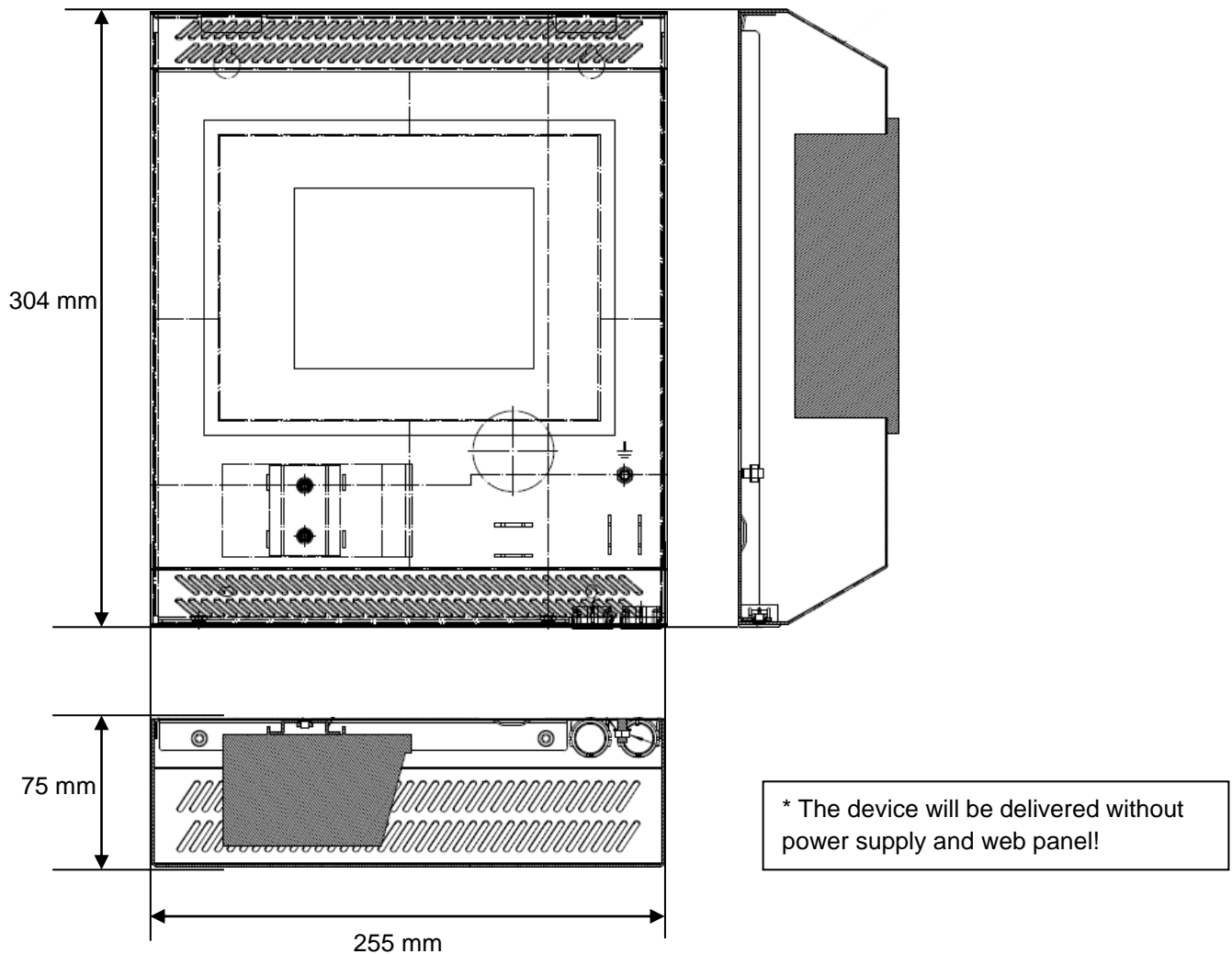


- E** Leaflet  
On-wall mounting box for SBC 5.7" MB Panels
- D** Beilageblatt  
Box für Aufputzmontage des SBC MB Panels 5.7"
- F** Feuille intercalaire  
Boîte pour montage mural saillant de pupitres SBC 5.7" MB

## PCD7.D457-OWS1



## Dimensions, Grösse, dimensions



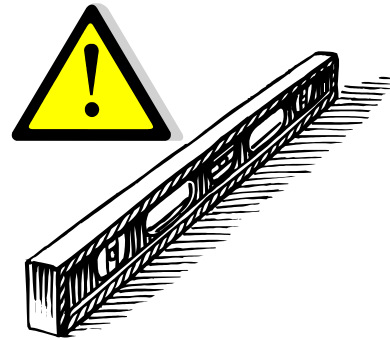
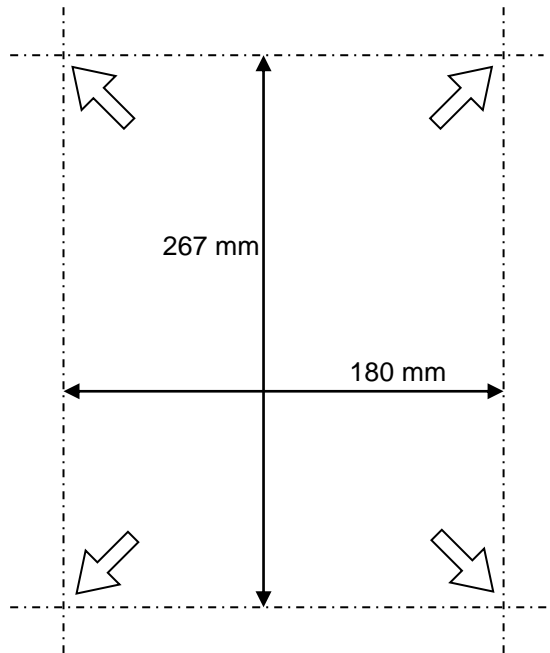
## Fixing, Befestigung, fixation

Diameter of the screw, Schraubendurchmesser, diamètre de la vis:  
**6 mm**

Diameter of the screw shank, Schraubenkopfdurchmesser, diamètre de la tête de vis:  
**10 mm**

Hole diameter for cables, Lochdurchmesser für Kabel, diamètre du trou pour les câbles :  
**40 mm**

## Drilling, Bohrung, perçage



## Connecting, assembling and fixing the “MB panel”, Verbindung, Montage und Fixierung des „MB-Panels, Connexion, montage et fixation du « MB panel »

Assemble and fix the “MB panel” using the 4 fixing elements delivered with the console. If you misplace this, the reference is 4 109 4881 0 (set of 4 parts).

Montage und Fixierung des „MB-Panels“ mit Hilfe der mit dem Panel mitgelieferten 4 Befestigungsteile. Die Referenz (bei Verlust der Teile) lautet 4 109 4881 0 (4-teiliges Set).

Montage et fixation du « MB panel » à l'aide des 4 fixations livrées avec le pupitre. En cas de perte, la référence est 4 109 4881 0 (set de 4 pièces).

## Recommended power supply, Empfohlene Speisung, Alimentation recommandé:

**Saia Art. Nr.: Q.PS-AD2-2402F**



Power supply SMPS  
Input 115...230 VAC, Output 24 VDC, 2.5 A

Stromversorgung SMPS  
Eingang 115...230 VAC, Ausgang 24 VDC, 2,5 A

Alimentation SMPS  
Entrée 115 à 230 VCA, Sortie 24 VCC, 2,5 A