

Montage- und Bedienungsanleitung Typ ALE3D5F10K

65 A-Wirkenergiezähler 3-phasig mit S0-Schnittstelle, Pic. 1

Beschreibung

Energiezähler mit integrierter S0-Schnittstelle für die Übertragung von Messwerten in der Gebäudeautomatisierung. Über das LC - Display sind zusätzliche Werte wie Momentanleistungen Total oder pro Phase, sowie Spannungen und Ströme pro Phase abzulesen.

Technische Daten

Anschlussbild	■ Pic. 2
Abmessungen	■ Pic. 3
Genauigkeitsklasse	■ B, gemäss EN50470-3, 1 gemäss IEC62053-21
Referenz-, Maximal-, Anlaufstrom	■ Iref = 10 A, I _{max} = 65 A, I _{st} = 40 mA
Betriebsspannung	■ 3 x 230/400 VAC, 50 Hz Toleranz -20%/+15%
Zählbereich	■ 00'000,00...999'999,9 kWh
S0-Ausgang	■ Optokoppler max. 30 V / 20 mA und mind. 5 V, Impedanz 100 Ω, Impulsbreite 30 ms 1000 Imp./kWh
LED	■ 1000 Imp./kWh
Anschlüsse Hauptstromkreis	■ Leiterquerschnitt 1,5–16 mm ² , Schraubendreher Pozi Nr. 1, Schlitz Nr. 2, Anzugsmoment 1,5–2 Nm
Anschlüsse Steuerstromkreis	■ Leiterquerschnitt max. 2,5 mm ² , Schraubendreher Pozi Nr. 0, Schlitz Nr. 2, Anzugsmoment 0,8 Nm
Betriebstemperatur	■ -25...+55 °C (nicht kondensierend gemäss Norm EN50470)
Umgebungs- bedingungen	■ Mechanische M2 Elektromagnetische E2

Anzeigeelemente

T1total (kWh)	■ Zeigt den Verbrauch Total Tarif 1
T1part. (kWh)	■ Zeigt den partiellen Verbrauch bei Tarif 1, dieser Wert ist rückstellbar
T2total (kWh)	■ Zeigt den Verbrauch Total Tarif 2
T2part. (kWh)	■ Zeigt den partiellen Verbrauch bei Tarif 2, dieser Wert ist rückstellbar
P(kW)	■ Zeigt die momentane Leistung pro Phase oder aller Phasen
U(V)	■ Zeigt die Spannung pro Phase
I(A)	■ Zeigt den Strom pro Phase
kWh	■ Zeigt die Einheit kWh bei Verbrauchsanzeige
L1 / L2 / L3	■ Bei P-, U-, I- oder Error-Anzeige wird die entsprechende Phase angezeigt
Error	■ Bei fehlender Phase oder falscher Stromrichtung. Die entsprechende Phase wird zusätzlich angezeigt.

Hinweise vor dem Anschliessen

1. Nicht die Phase L1, L2 oder L3 an N anschliessen.
2. Um Feuchtigkeit im Zähler durch Kondenswasser zu vermeiden, den Zähler vor dem Anschliessen rund eine halbe Stunde bei Raumtemperatur akklimatisieren.
3. N muss immer angeschlossen sein.

Achtung!

Diese Geräte dürfen nur durch eine Elektrofachkraft installiert werden, andernfalls besteht Brandgefahr oder Gefahr eines elektrischen Schlages!

Montagehinweis

Die 3-Phasen-Energiezähler lassen sich auf eine 35 mm Schiene (EN60715TH35) aufsnappen. Sie dürfen nur in dazu geeigneten Installationsschränken verwendet werden.

Bedienung der LCD Anzeige

Die grafische Darstellung der Bedienung ist auf der Rückseite. Der ALE3D5F10KBx00 zeigt nur die registrierte Energie und hat keine Bedienungselemente für weitere Wertanzeigen.

EG-Konformitätserklärung

Wir, Saia-Burgess Controls AG, CH 3280 Murten (Schweiz), erklären in alleiniger Verantwortung, dass die Energiezählerprodukte:

- ALE3D5F10KA3A00
- ALE3D5F10KB3A00
- ALE3D5F11KC3A00

auf die sich die Erklärung bezieht, mit der Richtlinie 2004/22/EG und den folgenden Normen oder normativen Dokumenten übereinstimmen:

- EN50470 Teile 1 und 3 (Elektronische Zähler),
Oktober 2006.

Murten, 30.04.2013

Konformitätsbewertungsstelle:

METAS-Cert, Nr. 1259
CH-3003 Bern-Wabern

Gezeichnet: Urs Tanner, Site Quality Leader

Assembly and operating instructions Type ALE3D5F10K

65 A three-phase active power energy meter with S0-interface, Pic. 1

Description

Energy meter with S0-interface for the integrated transmission of measured values in building automation. The LC - display add values such as total or instantaneous power per phase, and read voltages and currents for each phase.

Technical data

Connection diagram	■ Pic. 2
Dimensions	■ Pic. 3
Accuracy class	■ B according to EN50470-3, 1 according to IEC62053-21
Reference, Maximum, initial current operating voltage	■ $I_{ref} = 10 \text{ A}$, $I_{max} = 65 \text{ A}$, $I_{st} = 40 \text{ mA}$
Counting range S0-Output	■ $3 \times 230/400 \text{ VAC}$, 50 Hz Tolerance $-20\% / +15\%$ ■ $00'000,00 \dots 999'999,9 \text{ kWh}$ ■ Optocoupler max. 30 V/20 mA and min. 5V, impedance 100 Ω , pulse duration 30 ms 1000 Imp/kWh
LED Connections Main circuit	■ 1000 Imp/kWh ■ Conductor cross-section 1,5–16mm ² , screwdriver pozi no. 1, slot no. 2, torque 1,5–2 Nm
Connections Control circuit	■ Conductor cross-section max. 2,5mm ² , screwdriver pozi no. 0, slot no. 2, torque 0,8 Nm
Operating temperature Environment	■ $-25 \dots +55^\circ\text{C}$ (noncondensing according standard EN50470) ■ Mechanical M2 ■ Electromagnetic E2

Indicating elements

T1 total (kWh)	■ Shows total consumption Tariff 1
T1 part. (kWh)	■ Shows partial consumption for Tariff 1, this value is resettable
T2 total (kWh)	■ Shows total consumption Tariff 2
T2 part. (kWh)	■ Shows partial consumption for Tariff 2, this value is resettable
P(kW)	■ Shows the instantaneous power per phase or all phases
U(V)	■ Shows the voltage per phase
I(A)	■ Shows the current per phase
kWh	■ Shows the unit kWh when the consumption is displayed
L1 / L2 / L3	■ For P-, U-, I- or Error display, the corresponding phase is displayed
Error	■ In case of missing phase or wrong current direction. The corresponding phase is additionally displayed.

Notes before connecting

1. Do not connect L1, L2 or L3 to N
2. In order to avoid moisture in the meter due to condensate build-up, acclimatise the meter at room temperature for about half an hour before connecting.
3. N must always be connected.

Attention!

These devices must only be installed by a professional electrician, otherwise there is the risk of fire or the risk of an electric shock.

Installation instructions

The three-phase energy meter can be attached to a 35 mm rail (EN60715TH35).

The meter can be used only in installation cabinets.

Operation of the LCD display

The operating menu is shown as a graph on the backpage. The ALE3D5F10KBxA00 displays only the registered energy and has no operating elements for further value displays.

Declaration of Conformity CE

We, Saia-Burgess Controls Ltd., CH 3280 Murten (Switzerland), herewith declare, on our own responsibility that the products:

- ALE3D5F10KA3A00
- ALE3D5F10KB3A00
- ALE3D5F11KC3A00

which this certificate refer to, are in accordance with the directive 2004/22/EG (MID) and the following standards:

- EN50470 parts 1 and 3 (electronic meter), of October 2006.

Murten, 30.04.2013

Conformity Assessment Body:

METAS-Cert, Nr. 1259
CH-3003 Bern-Wabern

Signed: Urs Tanner, Site Quality Leader

Istruzioni d'uso e montaggio Modello ALE3D5F10K

Contatore d'energia attiva trifase 65 A con interfaccia S0, Pic. 1

Descrizione

Contatori di energia con interfaccia S0 per la trasmissione integrata dei valori misurati nel «building automation». Display LCD per visualizzare i valori aggiuntivi come potenza totale o istantanea per fase, e leggere tensioni e correnti per ogni fase.

Dati tecnici

Schema di collegamento	■ Pic. 2
Dimensioni d'ingombro	■ Pic. 3
Classe di precisione	■ B secondo EN50470-3, 1 secondo IEC62053-21
Corrente di riferimento, massima, di spunto	■ Iref = 10 A, I _{max} = 65 A, I _{st} = 40 mA
Tensione d'esercizio	■ 3 x 230/400 VAC, 50 Hz Tolleranza -20%/+15%
Capacità di conteggio	■ 00'000,00...999'999,9 kWh
Uscita S0	■ Optoisolatore max. 30 V20 mA e min. 5 V, impedenza 100 Ω, ampiezza impulsi 30 ms 1000 Imp./kWh
LED	■ 1000 Imp./kWh
Morsetti circuito principale	■ Sezione conduttori 1,5... 16 mm ² , cacciavite pozi nr. 1, a taglio nr. 2, coppia di serraggio 1,5... 2 Nm
Morsetti circuito di comando	■ Sezione conduttori max. 2,5 mm ² , cacciavite pozi nr. 0, a taglio nr. 2, coppia di serraggio 0,8 Nm
Temperatura d'esercizio Ambienti	■ -25... +55°C (assenza di condensa secondo la norma EN50470) ■ meccanici M2 elettromagnetici E2

Elementi a display

T1 total (kWh)	■ indica il consumo totale alla tariffa 1
T1 part. (kWh)	■ indica il consumo parziale alla tariffa 1, questo valore è azzerabile
T2 total (kWh)	■ indica il consumo totale alla tariffa 2
T2 part. (kWh)	■ indica il consumo parziale alla tariffa 2, questo valore è azzerabile
P (kW)	■ indica la potenza istantanea per ciascuna fase o per tutte le fasi
U (V)	■ indica la tensione per ciascuna fase
I (A)	■ indica la corrente per ciascuna fase
kWh	■ indica l'unità kWh per la visualizzazione del consumo
L1 / L2 / L3	■ se appare P, U, I o Error viene visualizzata la relativa fase
Error	■ In caso di mancanza di una fase o di direzione della corrente sbagliata. Viene inoltre visualizzata la relativa fase.

Note per il collegamento

1. Non collegare la fase L1, L2 o L3 a N.
2. Per evitare la presenza di umidità nel contatore in seguito alla formazione di acqua di condensa, prima del collegamento lasciare il contatore per circa mezz'ora a temperatura ambiente
3. N deve sempre essere collegato.

Attenzione!

Questi apparecchi devono essere installati esclusivamente da elettricisti specializzati, onde evitare rischi di incendio o pericoli di scosse elettriche!

Istruzioni di montaggio

I contatori di energia trifase si installano su guida da 35 mm (EN60715TH35). Devono essere installati solo in quadri o centralini

Funzione del display LCD

Il menu delle operazioni eseguibili passo-a-passo è rappresentato sul retro di questa pagina. Il contatore ALE3D5F10KBxA00 mostra soltanto l'energia registrato e non ha elementi di comando per visualizzare altri valori.

Dichiarazione di conformità CE

Noi, Saia-Burgess Controls SA, CH 3280 Morat (Svizzera), dichiariamo in nostra propria responsabilità che i prodotti:

- ALE3D5F10KA3A00
- ALE3D5F10KB3A00
- ALE3D5F11KC3A00

di quali si riferisce questa dichiarazione rispondono alla direttiva 2004/22/CE (MID) e alle normative seguente:

- normativa EN50470 Parte 1 e 3 (Contatori elettronici). Ottobre 2006

Murten, 30.04.2013

Organismi di valutazione della conformità:
METAS-Cert, Nr. 1259
CH-3003 Bern-Wabern

Firmato: Urs Tanner, Site Quality Leader

Instructions de montage et d'utilisation ALE3D5F10K

Compteur d'énergie active triphasé 65 A avec S0-interface, Pic.1

Description

Compteurs d'énergie avec interface S0 intégrée pour la transmission des valeurs mesurées dans l'automatisation du bâtiment. Le LC - display affiche des valeurs additionnelles telles que l'énergie totale ou instantanée par phase, ainsi que les tensions et courants pour chaque phase.

Caractéristiques techniques

Schéma de raccordement	■ Pic. 2
Dimensions	■ Pic. 3
Classe de précision	■ B selon EN50470-3, 1 selon IEC62053-21
Courant de référence, maximal, de démarrage	■ $I_{ref} = 10 A$, $I_{max} = 65 A$, $I_{st} = 40 mA$
Tension de service	■ 3 x 230/400 VAC, 50 Hz Tolérance -20%/+15%
Plage de comptage	■ 00'000,00 à 999'999,9 kWh
Sortie S0	■ Optocoupleur max. 30 V/20 mA et min. 5V, impédance 100 Ω , largeur d'impulsion 30 ms 1000 Imp/kWh
LED	■ 1000 Imp/kWh
Branchements	■ Section de conducteur 1,5 à 16 mm ² , tournevis pozi n° 1, plat n° 2, couple de serrage 1,5 à 2 Nm
Circuit d'alimentation	■ Section de conducteur maximal 2,5 mm ² , tournevis pozi n° 0, plat n° 2, couple de serrage 0,8 Nm
Branchements	■ Section de conducteur maximal 2,5 mm ² , tournevis pozi n° 0, plat n° 2, couple de serrage 0,8 Nm
Circuit de commande	■ -25 à +55°C (sans condensation selon la norme EN50470)
Température de service	■ mécanique M2
Environnement	■ électromagnétiques E2

Éléments d'affichage

T1total (kWh)	■ Indique la consommation totale tarif 1
T1part. (kWh)	■ Indique la consommation partielle au Tarif 1, cette valeur est réinitialisable
T2total (kWh)	■ Indique la consommation totale tarif 2
T2part. (kWh)	■ Indique la consommation partielle au Tarif 2, cette valeur est réinitialisable
P (kW)	■ Indique la puissance instantanée par phase ou de toutes les phases
U (V)	■ Indique la tension par phase
I (A)	■ Indique le courant par phase
kWh	■ Indique l'unité kWh pour l'affichage de consommation
L1 / L2 / L3	■ En cas d'affichage P, U, I ou Error, la phase correspondante s'affiche
Error	■ En cas d'absence de phase ou de sens de courant inversé. La phase correspondante s'affiche également.

Remarque préalable au raccordement

1. Ne pas raccorder la phase L1, L2 ou L3 à N.
2. Afin d'éviter la formation de condensation dans le compteur, laisser celui-ci s'acclimater pendant env. une demi heure à la température ambiante du local.
3. N doit toujours être connecté.

Attention!

Ces appareils doivent être uniquement installés par un spécialiste en électricité pour éviter tout risque d'incendie ou d'électrocution !

Instructions de montage

Les compteurs d'énergie Triphasé peuvent être encliquetés sur un rail de 35 mm (EN60715TH35). Ils ne peuvent être utilisés que dans des armoires électriques.

Utilisation de l'écran LCD

Le graphique de menu se trouve sur la face arrière. L'ALE3D5F10KBx00 n'indique que l'énergie enregistrée et ne dispose pas d'éléments de commande pour d'autres affichages de valeurs.

Déclaration de conformité CE

Nous, Saia-Burgess Controls SA, CH 3280 Morat (Suisse), déclarons sous notre propre responsabilité que les produits:

- ALE3D5F10KA3A00
- ALE3D5F10KB3A00
- ALE3D5F11KC3A00

pour lesquels cette déclaration se réfère sont conformes à la directive 2004/22/CE (MID) et aux normes suivantes:

- EN50470 Parties 1 et 3 (Compteurs électroniques).
Octobre 2006

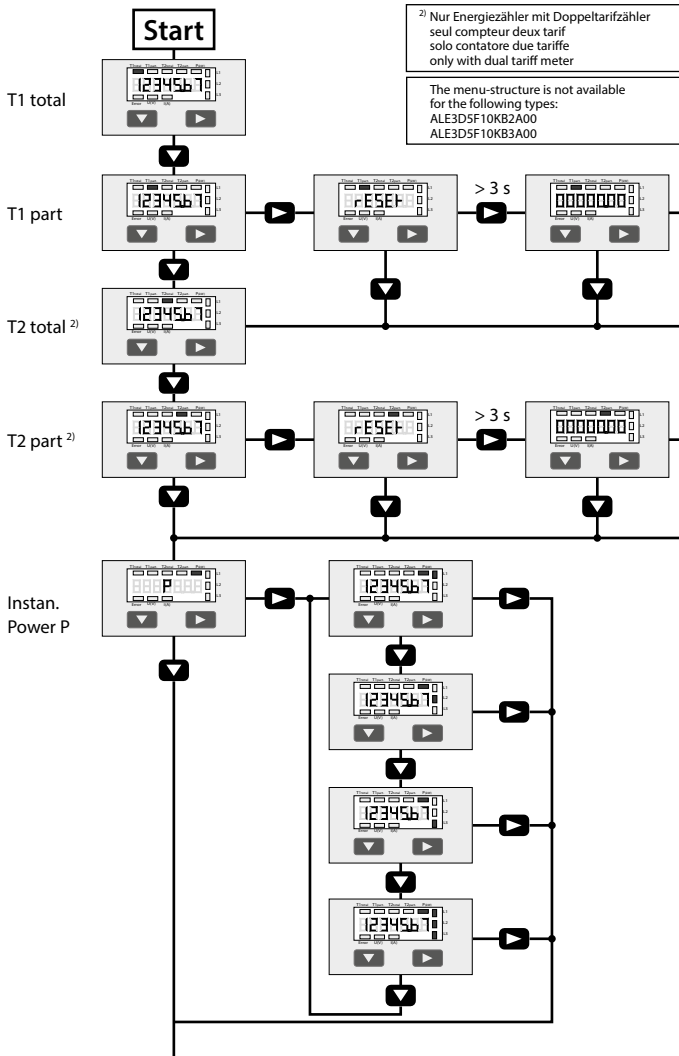
Murten, 30.04.2013

Organismes d'évaluation de la conformité:

METAS-Cert, Nr. 1259
CH-3003 Bern-Wabern

Signé : Urs Tanner, Site Quality Leader

Menu to display the value on LCD

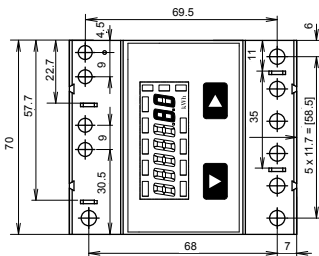
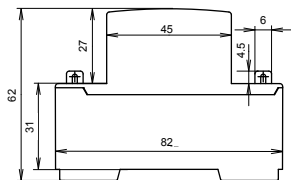




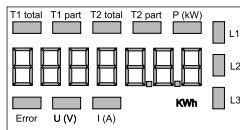
4 319 5073 0E



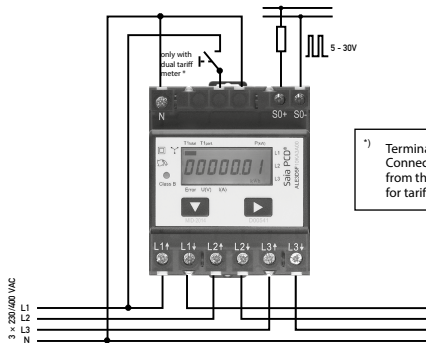
Pic. 1



Pic. 3



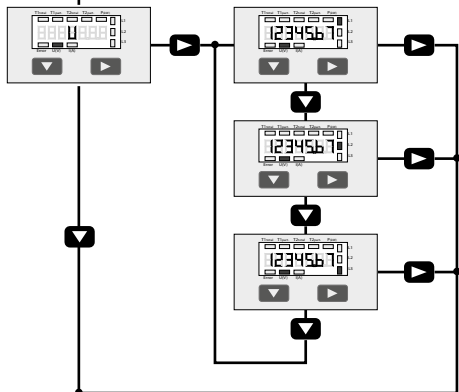
Pic. 4



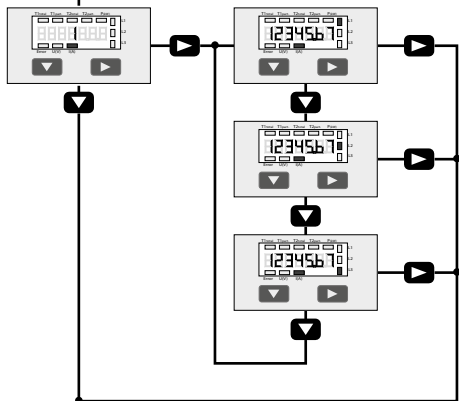
Pic. 2

*) Terminals E1 and E2
Connection for the control signal
from the ripple control receiver
for tariff switching

Voltage
 U



Current
 I



Start

Saia-Burgess Controls AG
Bahnhofstrasse 18 | CH-3280 Murten | Schweiz
T +41 26 580 30 00 | F +41 26 580 34 99
www.sbc-support.com