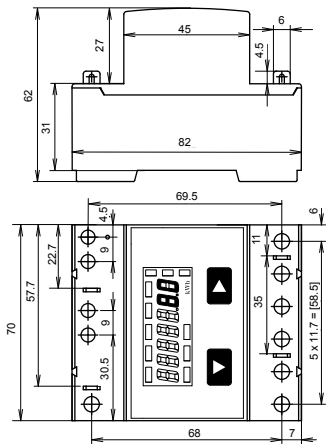




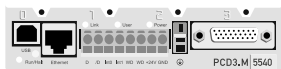
4 319 5109 0E



Pic. 1

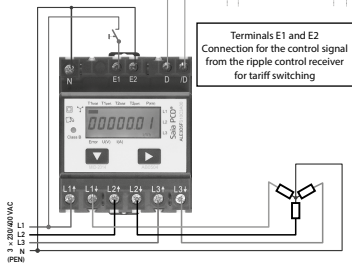


Pic. 3

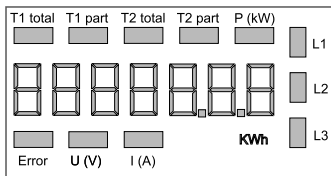


D

/D



Pic. 2



Pic. 4

Montage- und Bedienungsanleitung Typ ALE3D5FS10

65 A-Wirkenergiezähler 3-phasig mit S-Bus Schnittstelle, Pic. 1

Beschreibung

Energiezähler mit integrierter S-Bus Schnittstelle ermöglichen das Auslesen aller relevanten Daten wie Zählerstand, Strom, Spannung und Leistung (aktiv und reaktiv).

Technische Daten

Anschlussbild	■ Pic. 2
Abmessungen	■ Pic. 3
Genaueigkeitsklasse	■ B gemäss EN50470-3, 1 gemäss IEC62053-21
Referenz-, Maximal-, Anlaufstrom	■ $I_{ref} = 10 \text{ A}$, $I_{max} = 65 \text{ A}$, $I_{st} = 40 \text{ mA}$
Betriebsspannung	■ $3 \times 230/400 \text{ VAC}$, 50 Hz Toleranz $-20\%/+15\%$
Zählbereich	■ 00'000,00...999'999,9 kWh
LED-Ausgang	■ 1000 Imp/kWh
Anschlüsse	■ Leiterquerschnitt 1,5–16 mm ² , Schraubendreher Pozi Nr. 1, Schlitz Nr. 2, Anzugsmoment 1,5–2 Nm
Hauptstromkreis	■ Leiterquerschnitt max. 2,5 mm ² , Schraubendreher Pozi Nr. 0, Schlitz Nr. 2, Anzugsmoment 0,8 Nm
Anschlüsse Steuerstromkreis	■ $-25 \dots +55 \text{ °C}$ (nicht kondensie- rend gemäss Norm EN50470)
Betriebstemperatur	■ Mechanische M2
Umgebungs- bedingungen	■ Elektromagnetische E2

Anzeigeelemente (Pic. 4)

T1 total (kWh)	■ Zeigt den totalen Energiever- brauch zu Tarif 1
T1 part (kWh)	■ Zeigt den partiellen Energie- verbrauch zu Tarif 1, dieser Wert ist rückstellbar
T2 total (kWh)	■ Zeigt den totalen Energiever- brauch zu Tarif 2
T2 part. (kWh)	■ Zeigt den partiellen Energiever- brauch zu Tarif 2, dieser Wert ist rückstellbar
P (kW)	■ Zeigt die momentane Leistung pro Phase oder aller Phasen zusammen
U (V)	■ Zeigt die Spannung pro Phase
I (A)	■ Zeigt den Strom pro Phase
kWh	■ Zeigt die Einheit kWh bei Verbrauchsanzeige
L1 / L2 / L3	■ Bei P-, U-, I- oder Error-Anzeige wird die entsprechende Phase angezeigt
Error	■ Bei fehlender Phase oder falscher Stromrichtung. Die entsprechende Phase wird zusätzlich angezeigt.

Hinweise vor dem Anschliessen

1. Nicht die Phase L1, L2 oder L3 an N anschliessen.
2. Um Feuchtigkeit im Zähler durch Kondenswasser zu vermeiden, den Zähler vor dem Anschliessen ca. eine halbe Stunde bei Raumtemperatur akklimatisieren.
3. N muss immer angeschlossen sein.

Achtung!

Diese Geräte dürfen nur durch eine Elektrofachkraft installiert werden, andernfalls besteht Brandgefahr oder Gefahr eines elektrischen Schlages!

Bedienung der LCD-Anzeige

Siehe Seite mit LCD-Menüführung

Montagehinweis

Die 3-Phasen-Energiezähler lassen sich auf eine 35 mm Schiene (EN60715TH35) aufschrauben. Sie dürfen nur in dazu geeigneten Installationsschränken verwendet werden.

EG-Konformitätserklärung

Wir, Saia-Burgess Controls AG, CH 3280 Murten (Schweiz), erklären in alleiniger Verantwortung, dass die Energiezählerprodukte:

- ALE3D5FS10C3A00

auf die sich die Erklärung bezieht, mit der Richtlinie 2004/22/EG und den folgenden Normen oder normativen Dokumenten übereinstimmen:

- EN50470 Teile 1 und 3 (Elektronische Zähler),
Oktober 2006.

Murten, 30.04.2013

Konformitätsbewertungsstelle:

METAS-Cert, Nr. 1259
CH-3003 Bern-Wabern

Gezeichnet: Urs Tanner, Site Quality Leader

Technische Daten S-Bus

Bus system	S-Bus
Übertragungsraten	4800-9600-19'200-38'400-57'600-115'200. Die Übertragungsrate wird automatisch erkannt
Übertragungsmodus	Data
Bus Länge (max.)	1200 m (ohne Repeater)
Reaktionszeit:	Schreiben: 60ms
(Systemreaktionszeit)	Lesen: 60ms

- Die Schnittstelle funktioniert nur wenn Phase 1 angeschlossen ist.
- Die Kommunikation ist 30 s nach Einschalten bereit
- Energiezähler in einem Bussystem mit hohem Datenaufkommen können zu Leistungseinbusen auf dem Bus führen
- Die Daten werden alle 10s aktualisiert, aus diesem Grund sollte der Abfrageintervall eines Energiezählers nicht kürzer als 10s sein.
- 254 Geräte können am S-Bus angeschlossen werden. Bei mehr als 128 Geräten sollte ein Repeater benutzt werden
- Die Schnittstelle hat keinen Abschlusswiderstand, dieser sollte extern bereitgestellt werden
- Die verwendeten Register sind in der Registerliste beschrieben

Datenübertragung

- Nur «lese/schreib» Register Befehle werden erkannt.
- Es kann immer nur ein Register auf einmal beschrieben werden.
- Das Gerät wird ein «NAK» zurückgeben wenn mehr als ein Register auf einmal beschrieben wird.
- Es können bis zu 10 Register auf einmal gelesen werden.
- Das Gerät wird ein «NAK» zurückgeben wenn mehr als 10 Register auf einmal gelesen werden.
- Das Gerät wird nicht auf unbekannte Abfragen antworten.
- Das Gerät hat eine Spannungsüberwachung. Im Falle eines Spannungsabfalls werden die Register im EEPROM gespeichert (Übertragungsrate usw.)

Ändern der S-Bus Adresse auf dem Gerät:

- Um die S-Bus Adresse zu ändern halten Sie 3s ► gedrückt
- Im Menü, ▼ erhöht die Adresse um 10, ► erhöht die Adresse um 1
- Wenn die gewünschte Adresse erreicht ist warten Sie bis die Hauptanzeige wieder erscheint

Assembly and operating instructions Type ALE3D5FS10

65 A Three-phase active power energy meter with S-Bus interface, Pic. 1

Description

Energy meter with S-Bus interface enables the reading of all relevant data like meter reading, electricity, voltage and power (active and reactive).

Technical data

Connection diagram	■ Pic. 2
Dimensions	■ Pic. 3
Accuracy class	■ B according to EN50470-3, 1 according to IEC62053-21
Reference, Maximum, initial current	■ I _{ref} = 10 A, I _{max} = 65 A, I _{st} = 40 mA
Operating voltage	■ 3 × 230/400 VAC, 50 Hz Tolerance -20%/+15%
Counting range	■ 00'000,00...999'999,9 kWh
LED-Output	■ 1000 Imp/kWh
Connections Main circuit	■ Conductor cross-section 1,5–16 mm ² , screwdriver pozi no. 1, slot no. 2, torque 1,5–2 Nm
Connections Control circuit	■ Conductor cross-section max. 2,5 mm ² , screwdriver pozi no. 0, slot no. 2, torque 0,8 Nm
Operating temperature	■ -25... +55°C (noncondensing according standard EN50470)
Environment	■ Mechanical M2 Electromagnetic E2

Indicating elements (Pic. 4)

T1 total (kWh)	■ Shows total consumption Tariff 1
T1 part. (kWh)	■ Shows partial consumption for Tariff 1, this value is resettable
T2 total (kWh)	■ Shows total consumption Tariff 2
T2 part. (kWh)	■ Shows partial consumption for Tariff 2, this value is resettable
P (kW)	■ Shows the instantaneous power per phase or all phases
U (V)	■ Shows the voltage per phase
I (A)	■ Shows the current per phase
kWh	■ Shows the unit kWh when the consumption is displayed
L1 / L2 / L3	■ For P-, U-, I- or Error display, the corresponding phase is displayed
Error	■ In case of missing phase or wrong current direction. The correspond- ing phase is additionally displayed.

Notes before connecting

1. Do not connect L1, L2 or L3 to N
2. In order to avoid moisture in the meter due to condensate build-up, acclimatise the meter at room temperature for about half an hour before connecting.
3. N must always be connected.

Attention!

These devices must only be installed by a professional electrician, otherwise there is the risk of fire or the risk of an electric shock.

Operation of the LCD display

See page with LCD menu navigation

Installation instructions

The three-phase energy meter can be attached to a 35 mm rail (EN60715TH35).

The meter can be used only in installation cabinets.

Declaration of Conformity CE

We, Saia-Burgess Controls AG, CH 3280 Murten (Switzerland), herewith declare, on our own responsibility that the products:

- ALE3D5FS10C3A00

which this certificate refer to, are in accordance with the directive 2004/22/EG (MID) and the following standards:

- EN50470 parts 1 and 3 (electronic meter), of October 2006.

Murten, 30.04.2013

Conformity Assessment Body:

METAS-Cert, Nr. 1259

CH-3003 Bern-Wabern

Signed: Urs Tanner, Site Quality Leader

Technical data S-Bus

Bus system	S-Bus
Transmission rate	4800-9600-19'200-38'400-57'600-115'200. The transmission rate is automatically detected
Transmission mode	Data
Bus length (max.)	1200 m (without repeater)
Response time:	Write: 60ms
(to system response)	Read: 60ms

- The Interface works only if the Phase 1 is connected.
- The communication is ready 30s after the Power On
- The use of Energy meter in bus with intensive communication could reduce the performance of the Bus
- Refresh Time for the Data is 10s. For this reason one energy meter should be not polled faster as 10s.
- 254 Devices could be connected to the S-Bus. Over 128 Devices, a repeater should be used.
- The Interface don't have a terminal resistor, this should be provided external.
- For a description of the used Registers please look at the Register Page

Data transmission

- Only «read/write» register instructions are recognized.
- Only one register can be written at a time.
- The device will respond «NAK» if more than 1 register is written.
- Up to 10 Registers could be read at a time.
- The device will respond «NAK» if more than 10 registers are read.
- The device will not respond to any unknown query.
- The device has a voltage monitoring system. In case of voltage loss, registers are stored in EEPROM (transmission rate etc.)

Change the S-Bus address direct on device

- To modify the S-Bus address, press 3 sec on ► touch
- In menu, ▼ increase address by 10, ► increase by 1
- Once the address is selected wait for the root menu to come back

Istruzioni d'uso e montaggio Modello ALE3D5FS10

Contatore d'energia attiva trifase 65 A con interfaccia S-Bus, Pic. 1

Descrizione

Il contatore d'energia con interfaccia seriale integrata consente la lettura tutti i dati rilevanti, quali registro del contatore, corrente, tensione e potenza (attiva e reattiva).

Dati tecnici

Schema di collegamento	■ Pic. 2
Dimensioni d'ingombro	■ Pic. 3
Classe di precisione	■ B secondo EN50470-3, 1 secondo IEC62053-21
Corrente di riferimento, massima, di spunto	■ $I_{ref} = 10 \text{ A}$, $I_{max} = 65 \text{ A}$, $I_{st} = 40 \text{ mA}$
Tensione d'esercizio	■ $3 \times 230/400 \text{ VAC}$, 50 Hz Tolleranza $-20\%/+15\%$
Capacità di conteggio	■ 00'000,00...999'999,9 kWh
Uscita LED	■ 1000 Imp/kWh
Morsetti circuito principale	■ Sezione conduttori 1,5–16 mm ² , cacciavite pozi nr. 1, a taglio nr. 2, coppia di serraggio 1,5–2 Nm
Morsetti circuito di comando	■ Sezione conduttori max. 2,5 mm ² , cacciavite pozi nr. 0, a taglio nr. 2, coppia di serraggio 0,8 Nm
Temperatura d'esercizio Ambienti	■ $-25...+55^{\circ}\text{C}$ (assenza di condensa secondo la norma EN50470) ■ meccanici M2 elettromagnetici E2

Elementi a display (Pic. 4)

T1total (kWh)	■ indica il consumo totale alla tariffa 1
T1part. (kWh)	■ indica il consumo parziale alla tariffa 1; questo valore è azzerabile
T2total (kWh)	■ indica il consumo totale alla tariffa 2
T2part. (kWh)	■ indica il consumo parziale alla tariffa 2; questo valore è azzerabile
P(kW)	■ indica la potenza istantanea per ciascuna fase o per tutte le fasi
U(V)	■ indica la tensione per ciascuna fase
I(A)	■ indica la corrente per ciascuna fase
kWh	■ indica il consumo rilevato in kWh
L1 / L2 / L3	■ è la fase interessata per P, U, I o Errore
Error	■ In caso di mancanza di una fase o di direzione della corrente sbagliata. Viene visualizzata la fase interessata.

Note per il collegamento

1. Non collegare la fase L1, L2 o L3 a N.
2. Per evitare la presenza di umidità nel contatore in seguito alla formazione di acqua di condensa, prima del collegamento lasciare il contatore per circa mezz'ora a temperatura ambiente
3. N deve sempre essere collegato.

Attenzione!

Questi apparecchi devono essere installati esclusivamente da elettricisti specializzati, onde evitare rischi di incendio o pericoli di scosse elettriche!

Funzione del display LCD

Per ulteriori dettagli vedi pagina LCD con menù guidato

Istruzioni di montaggio

I contatori di energia trifase si installano su guida da 35 mm (EN60715TH35). Devono essere installati solo in quadri o centralini

Dichiarazione di conformità CE

Noi, Saia-Burgess Controls AG, CH 3280 Murten (Svizzera), dichiariamo in nostra propria responsabilità che i prodotti:

- ALE3D5FS10C3A00

di quali si riferisce questa dichiarazione rispondono alla direttiva 2004/22/CE (MID) e alle normative seguenti:

- normativa EN50470 Parte 1 e 3 (Contatori elettronici). Ottobre 2006

Murten, 30.04.2013

Organismi di valutazione della conformità:
METAS-Cert, Nr. 1259
CH-3003 Bern-Wabern

Firmato: Urs Tanner, Site Quality Leader

Dati tecnici S-Bus

Sistema Bus	S-Bus
Velocità di trasmissione	4800-9600-19'200-38'400-57'600-115'200. La velocità di trasmissione viene riconosciuta automaticamente
Modalità di trasmissione	Dati
Lunghezza Bus (max.)	1200 m (senza ripetitore)
Tempo di risposta	Scrittura: 60ms Lettura: 60ms

- L'interfaccia funziona solo con fase 1 collegata.
- La comunicazione è operativa 30s dopo l'accensione.
- L'inserimento del contatore d'energia in un sistema bus con intensiva comunicazione di dati può diminuire le prestazioni del bus
- L'aggiornamento dei dati avviene ogni 10s, di conseguenza, l'intervallo d'interrogazione del contatore non dovrebbe essere inferiore a 10s.
- È possibile collegare fino a 254 dispositivi al S-Bus. In caso di più di 128 dispositivi si consiglia l'utilizzo di un ripetitore.
- L'interfaccia non è provvista di resistenza terminale che quindi dovrà essere messa a disposizione separatamente.
- I registri utilizzati sono descritti nell'elenco dei registri

Trasmissione dei dati

- Il sistema riconosce solo comandi di registro del tipo «leggi/scrivi».
- È possibile scrivere solo un in registro alla volta.
- Il dispositivo restituirà il messaggio «NAK» in caso di scrittura contemporanea di più di un registro.
- È possibile leggere fino a 10 registri contemporaneamente.
- Il dispositivo restituirà il messaggio «NAK» in caso di lettura contemporanea di più di 10 registri.
- Il dispositivo non risponderà ad interrogazioni sconosciute.
- Il dispositivo è provvisto di un sistema di controllo della tensione. In caso di caduta di tensione, il sistema memorizzerà i registri nella EEPROM (velocità di trasmissione, ecc.)

Modifica dell'indirizzo S-Bus nel dispositivo

- Per modificare l'indirizzo S-Bus tenere premuto il tasto ► per 3s
- Dal menù, premere ▼ per aumentare l'indirizzo di 10, premere ► per aumentare l'indirizzo di 1
- Una volta raggiunto l'indirizzo desiderato, aspettare che il sistema ritorni alla visualizzazione principale

Instructions de montage et d'utilisation ALE3D5FS10

Compteur d'énergie active triphasé 65 A avec interface S-Bus, Pic.1

Description

Les compteurs d'énergie avec interface S-Bus permettent le relevé de toutes les données importantes telles que la valeur du compteur, le courant, la tension et la puissance (active et réactive).

Caractéristiques techniques

Schéma de raccordement	■ Pic. 2
Dimensions	■ Pic. 3
Classe de précision	■ B selon EN50470-3, 1 selon IEC62053-21
Courant de référence, maximal, de démarrage	■ $I_{ref} = 10 \text{ A}$, $I_{max} = 65 \text{ A}$, $I_{st} = 40 \text{ mA}$
Tension de service	■ $3 \times 230/400 \text{ VAC}$, 50 Hz Tolérance $-20\%/+15\%$
Plage de comptage	■ 00'000,00 à 999'999,9 kWh
Sortie LED	■ 1000 Imp/kWh
Branchements	■ Section de conducteur 1,5–16 mm ² , tournevis pozi n° 1, plat n° 2, couple de serrage 1,5–2 Nm
Circuit d'alimentation	■ Section de conducteur maximal 2,5 mm ² , tournevis pozi n° 0, plat n° 2, couple de serrage 0,8 Nm
Branchements	■ Section de conducteur maximal 2,5 mm ² , tournevis pozi n° 0, plat n° 2, couple de serrage 0,8 Nm
Circuit de commande	■ Section de conducteur maximal 2,5 mm ² , tournevis pozi n° 0, plat n° 2, couple de serrage 0,8 Nm
Température de service	■ -25 à $+55^\circ\text{C}$ (sans condensation selon la norme EN50470)
Environnement	■ mécanique M2 electromagnétiques E2

Éléments d'affichage (Pic. 4)

T1total (kWh)	■ Indique la consommation totale tarif 1
T1part. (kWh)	■ Indique la consommation partielle au Tarif 1, cette valeur est réinitialisable
T2total (kWh)	■ Indique la consommation totale tarif 2
T2part. (kWh)	■ Indique la consommation partielle au Tarif 2, cette valeur est réinitialisable
P(kW)	■ Indique la puissance instantanée par phase ou de toutes les phases
U(V)	■ Indique la tension par phase
I(A)	■ Indique le courant par phase
kWh	■ Indique l'unité kWh pour l'affichage de consommation
L1 / L2 / L3	■ En cas d'affichage P, U, I ou Error, la phase correspondante s'affiche
Error	■ En cas d'absence de phase ou de sens de courant inversé. La phase correspondante s'affiche également.

Remarque préalable au raccordement

1. Ne pas raccorder la phase L1, L2 ou L3 à N.
2. Afin d'éviter la formation de condensation dans le compteur, laisser celui-ci s'acclimater pendant env. une demi heure à la température ambiante du local.
3. N doit toujours être connecté.

Attention!

Ces appareils doivent être uniquement installés par un spécialiste en électricité pour éviter tout risque d'incendie ou d'électrocution !

Utilisation de l'écran LCD

Voir la page avec le guidage de menu LCD

Instructions de montage

Les compteurs d'énergie triphasé peuvent être encliquetés sur un rail de 35 mm (EN60715TH35). Ils ne peuvent être utilisés que dans des armoires électriques.

Déclaration de conformité CE

Nous, Saia-Burgess Controls SA, CH 3280 Morat (Suisse), déclarons sous notre propre responsabilité que les produits:

- ALE3D5FS10C3A00

pour lesquels cette déclaration se réfère sont conformes à la directive 2004/22/CE (MID) et aux normes suivantes:

- EN50470 Parties 1 et 3 (Compteurs électroniques), Octobre 2006

Murten, 30.04.2013

Organismes d'évaluation de la conformité:
METAS-Cert, Nr. 1259
CH-3003 Bern-Wabern

Signé : Urs Tanner, Site Quality Leader

Caractéristiques techniques du S-Bus

Système de bus	S-Bus
Vitesse de communication	4800-9600-19'200-38'400-57'600-115'200. La vitesse de communication est déterminée automatiquement
Mode de transmission	Données
Longueur du bus (max.)	1200 m (sans répéteur)
Temps de réaction:	Ecriture: 60ms Lecture: 60ms

- L'interface ne fonctionne que si la phase 1 est alimentée.
- La communication est opérationnelle 30s après l'enclenchement du compteur.
- Les compteurs d'énergie dans un système de bus véhiculant d'importantes quantités de données peuvent entraîner des pertes de puissance du bus.
- Les données sont actualisées toutes les 10s. L'intervalle entre chaque requête sur un compteur d'énergie ne devrait pas être inférieur à 10s.
- 254 appareils peuvent être connectés au S-Bus. Lorsque le nombre d'appareils est supérieur à 128, utiliser si possible un répéteur.
- L'interface n'est pas dotée d'une résistance de terminaison, Celle-ci doit être mise en place de façon externe.
- Les registres utilisés sont décrits dans la liste de registres.

Transfert de données

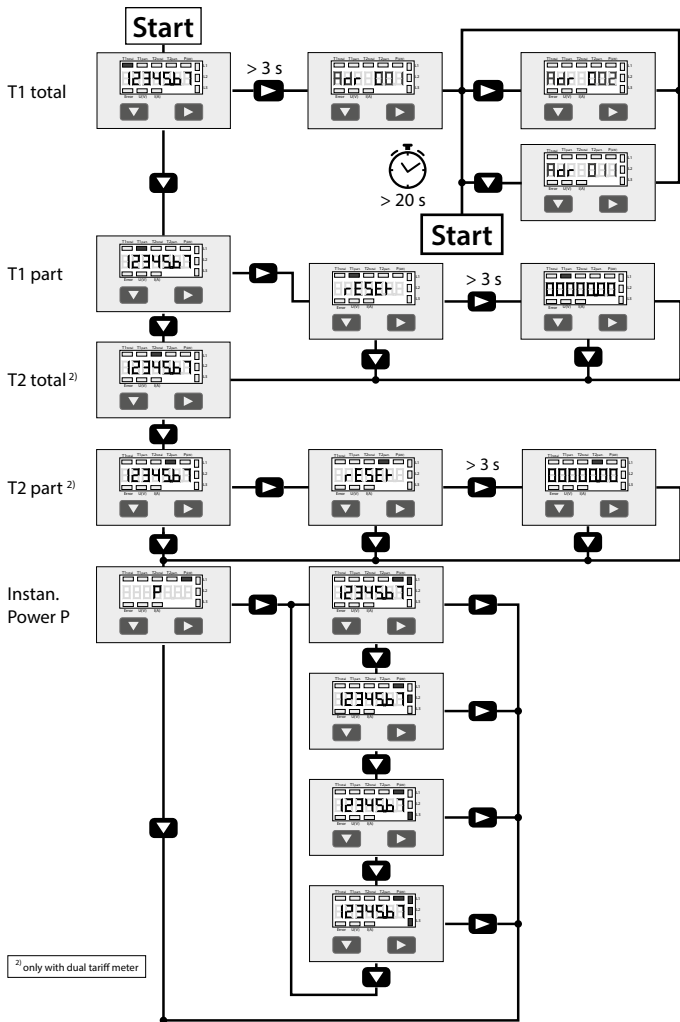
- Seules les instructions type «registre lecture/écriture » sont reconnues.
- Seul un registre peut être écrit à la fois.
- L'appareil renverra un signal « NAK » si l'écriture concerne plus d'un registre en même temps.
- Jusqu'à 10 registres peuvent être lus en même temps.
- L'appareil renverra un signal « NAK » si la lecture concerne plus de 10 registres en même temps.
- L'appareil ne répond pas aux requêtes inconnues.
- L'appareil est doté d'une surveillance de la tension. En cas de chute de tension, les données sont enregistrées dans l'EEPROM (taux de transfert, etc.).

Modification de l'adresse de S-Bus sur l'appareil

- Pour modifier l'adresse du S-Bus, maintenir la touche ► appuyée pendant 3s.
- Dans le menu, la touche ▼ incrémente l'adresse de 10 et la touche ► l'incrément de 1.
- Lorsque l'adresse souhaitée est atteinte, attendre que le menu principal s'affiche de nouveau.

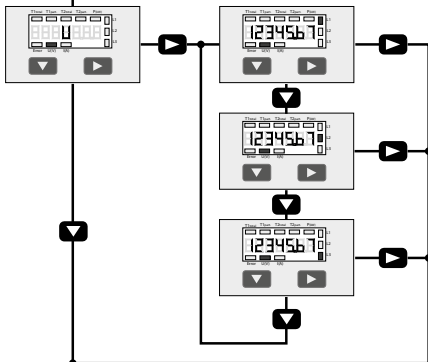
R	Read	Write	Description	Value / Unit
0	x		Firmware-Version	Ex: „11“= FW 1.1
1	x		Number of supported registers	will give „41“
2	x		Number of supported flags	will give „0“
3	x		Baudrate	BPS
4			NOT USED	will give a „0“
5	x		ASN (letter 1-4)	will give „ALE3“
6	x		ASN (letter 5-8)	will give „D5FS“
7	x		ASN (letter 9-12)	will give „10Cx“ x=2 : No MID x=3 : MID
8	x		ASN (letter 13-15)	will give „A00 “
9	x		HW Vers. Modif	Ex: „11“= FW 1.1
10			NOT USED	will give a „0“
11	x		Serialnumber	Serialnumber high
12	x		Serialnumber	Serialnumber low
13			NOT USED	will give a „0“
14	x		Status	„0“ = no Problem „1“ = Problem with last communication request
15	x		S-Bus Timeout	ms
16	x	x	S-Bus Address	
17	x		Error Flags	0 : No error 1 : Error Phase 1 2 : Error Phase 2 3 : Error Phase 1 and 2 4 : Error Phase 3 5 : Error Phase 1 and 3 6 : Error Phase 2 and 3 7 : Error Phase 1, 2 and 3
18	x		NOT USED	will give a "0"
19	x		Tariff flag	0 is Tariff 1 4 is Tariff 2
20	x		WT1 total Counter Energy Total Tarif 1	10 ² kWh (multiplier 0,01) Ex: 00912351= 009123,51kWh
21	x	x	WT1 partial Counter Energy partial Tarif 1	10 ² kWh (multiplier 0,01) Ex: 00912351= 009123,51kWh
22	x		WT2 total Counter Energy Total Tarif 2	10 ² kWh (multiplier 0,01) Ex: 00912351= 009123,51kWh
23	x	x	WT2 partial Counter Energy partial Tarif 2	10 ² kWh (multiplier 0,01) Ex: 00912351= 009123,51kWh
24	x		URMS phase 1 Effective Voltage of Phase 1	V Ex: 230 = 230V
25	x		IRMS phase 1 Effective Current of phase 1	10 ¹ A (multiplier 0,1) Ex: 314 = 31,4A
26	x		PRMS phase 1 Effective active Power of phase 1	10 ² kW (multiplier 0,01) Ex: 1545 = 15,45kW
27	x		QRMS phase 1 Effective reactive power of phase 1	10 ² kVA (multiplier 0,01) Ex: 1545 = 15,45kVA
28	x		cos phi phase 1	10 ² (multiplier 0.01) Ex: 67 = 0.67
29	x		URMS phase 2 Effective Voltage of Phase 2	V Ex: 230 = 230V
30	x		IRMS phase 2 Effective Current of phase 2	10 ¹ A (multiplier 0,1) Ex: 314 = 31,4 A
31	x		PRMS phase 2 Effective active Power of phase 2	10 ² kW (multiplier 0,01) Ex: 1545 = 15,45 kW
32	x		QRMS phase 2 Effective reactive power of phase 2	10 ² kVA (multiplier 0,01) Ex: 1545 = 15,45 kVA
33	x		cos phi phase 2	10 ² (multiplier 0.01) Ex: 67 = 0.67
34	x		URMS phase 3 Effective Voltage of Phase 3	V Ex: 230 = 230 V
35	x		IRMS phase 3 Effective Current of phase 3	10 ¹ A (multiplier 0,1) Ex: 314 = 31,4 A
36	x		PRMS phase 3 Effective active Power of phase 2	10 ² kW (multiplier 0,01) Ex: 1545 = 15,45 kW
37	x		QRMS phase 3 Effective reactive power of phase 3	10 ² kVA (multiplier 0,01) Ex: 1545 = 15,45 kVA
38	x		cos phi phase 3	10 ² (multiplier 0.01) Ex: 67 = 0.67
39	x		PRMS total Effective active Power of all phase	10 ² kW (multiplier 0,01) Ex: 1545 = 15,45 kW
40	x		QRMS total Effective reactive power of .all phase	10 ² kVA (multiplier 0,01) Ex: 1545 = 15,45 kVA

Menu to display the value on LCD



²⁾ only with dual tariff meter

Voltage
 U



Current
 I

