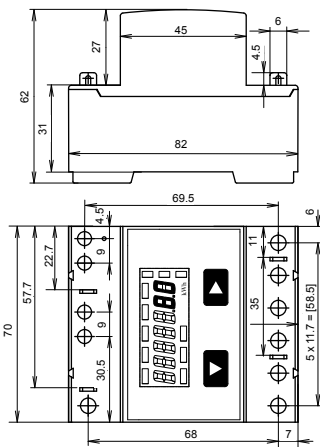




4 319 5110 0G



Pic. 1



Pic. 3

Montage- und Bedienungsanleitung Typ AWD3D5WS

Energiezähler 3-phasig mit Stromwandler mit Serial S-Bus Schnittstelle, Pic. 1

Beschreibung

Energiezähler mit integrierter serieller S-Bus Schnittstelle ermöglichen das Auslesen aller relevanten Daten wie Zählerstand, Strom, Spannung und Leistung (aktiv und reaktiv).

Technische Daten

- Anschlussbild
Abmessungen
Genauigkeitsklasse
- Pic. 2
 - Pic. 3
 - B gemäss EN50470-3, 1 gemäss IEC62053-21
 - I_{ref} = 5 A, I_{max} = 6 A, I_{st} = 10 mA
- Referenz-, Maximal-, Anlaufstrom Betriebsspannung
- 3 × 230/400 V_{AC}, 50 Hz
 - Toleranz: -20%/+15%
 - 000000,0...9999999 kWh
 - 10 Imp/kWh
- Zählbereich
- Leiterquerschnitt 1,5–16 mm², Schraubendreher Pozi Nr. 1, Schlitz Nr. 2, Anzugsmoment 1,5–2 Nm
- LED-Ausgang
- Leiterquerschnitt max. 2,5 mm², Schraubendreher Pozi Nr. 0, Schlitz Nr. 2, Anzugsmoment 0,8 Nm
- Anschlüsse
- -25...+55°C (nicht kondensierend gemäss Norm EN50470)
- Hauptstromkreis
- Mechanische M2 Elektromagnetische E2
- Anschlüsse Steuerstromkreis
- Betriebstemperatur
- Umgebungsbedingungen

Hinweise vor dem Anschliessen

1. Nicht die Phase L1, L2 oder L3 an N anschliessen.
2. Um Feuchtigkeit im Zähler durch Kondenswasser zu vermeiden, den Zähler vor dem Anschliessen ca. eine halbe Stunde bei Raumtemperatur akklimatisieren.
3. N muss immer angeschlossen sein.

Achtung!

Diese Geräte dürfen nur durch eine Elektrofachkraft installiert werden, andernfalls besteht Brandgefahr oder Gefahr eines elektrischen Schlages!

Anschlusschema



Der sekundär, netzseitige Stromwandleranschluss ist mit der zu messenden Phase zu verbinden und der Stromwandler darf aus diesem Grund nicht geerdet werden.

Diese Verbindung ist den lokalen Installationsvorschriften entsprechend abzusichern.

Bedienung der LCD-Anzeige

Siehe Seite mit LCD-Menüführung. Für das Einstellen des Wandlerverhältnisses muss die Brücke Z1-Z2 entfernt werden.

Montagehinweis

Die 3-Phasen-Energiezähler lassen sich auf eine 35 mm Schiene (EN60715TH35) aufschrauben. Sie dürfen nur in dazu geeigneten Installationschrank verwendet werden.

EG-Konformitätserklärung

Wir, Saia-Burgess Controls AG, CH 3280 Murten (Schweiz), erklären in alleiniger Verantwortung, dass die Energiezählerprodukte:

- AWD3D5WS00C3A00

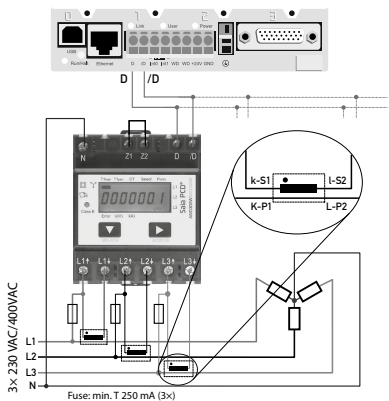
auf die sich die Erklärung bezieht, mit der Richtlinie 2004/22/EG und den folgenden Normen oder normativen Dokumenten übereinstimmen:

- EN50470 Teile 1 und 3 (Elektronische Zähler), Oktober 2006.

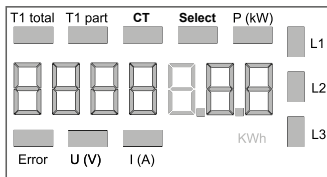
Murten, 30.04.2013

Konformitätsbewertungsschritte:
METAS-Cert, Nr. 1259
CH-3003 Bern-Wabern

Gezeichnet: Urs Tanner, Site Quality Leader



Pic. 2



Pic. 4

Anzeigeelemente (Pic. 4)

- T1 total (kWh) ■ Zeigt den Verbrauch Total
- T1 part. (kWh) ■ Zeigt den partiellen Verbrauch, dieser Wert ist rückstellbar
- CT ■ Zeigt das eingestellte Stromwandlerverhältnis
- Select ■ Bei geöffneter Brücke Z1-Z2 kann, beim Menüpunkt Select, das Wandlerverhältnis eingestellt werden
- P(kW) ■ Zeigt die momentane Leistung pro Phase oder aller Phasen zusammen
- U(V) ■ Zeigt die Spannung pro Phase
- I(A) ■ Zeigt den Strom pro Phase
- kWh ■ Zeigt die Einheit kWh bei Verbrauchsanzeige
- L1 / L2 / L3 ■ Bei P-, U-, I- oder Error-Anzeige wird die entsprechende Phase angezeigt
- Error ■ Bei fehlender Phase oder falscher Stromrichtung. Die entsprechende Phase wird zusätzlich angezeigt.

Technische Daten S-Bus

Bus System	S-Bus
Übertragungsraten	4800-9600-19200-38400-57600-115200.
Übertragungsmodus	Data
Bus Länge (max.)	1200 m (ohne Repeater)
Reaktionszeit:	Schreiben: 60 ms Lesen: 60 ms

- Die Schnittstelle funktioniert nur wenn Phase 1 angeschlossen ist.
- Die Kommunikation ist 30 s nach Einschalten bereit
- Energiezähler in einem Bussystem mit hohem Datenaufkommen können zu Leistungseinbussen auf dem Bus führen.
- Die Daten werden alle 10 s aktualisiert, aus diesem Grund sollte der Abfrageintervall eines Energiezählers nicht kürzer als 10 s sein.
- 254 Geräte können am S-Bus angeschlossen werden. Bei mehr als 128 Geräten sollte ein Repeater benutzt werden.
- Die Schnittstelle hat keinen Abschlusswiderstand, dieser sollte extern bereitgestellt werden.
- Die verwendeten Register sind in der Registerliste beschrieben.

Datenübertragung

- Nur «lese/schreib» Register Befehle werden erkannt.
- Es kann immer nur ein Register auf einmal beschrieben werden.
- Das Gerät wird ein „NAK“ zurückgeben wenn mehr als ein Register auf einmal beschrieben wird.
- s können bis zu 10 Register auf einmal gelesen werden.
- Das Gerät wird ein „NAK“ zurückgeben wenn mehr als 10 Register auf einmal gelesen werden.
- Das Gerät wird nicht auf unbekannte Abfragen antworten.
- Das Gerät hat eine Spannungsüberwachung. Im Falle eines Spannungsabfalls werden die Register im EEPROM gespeichert (Übertragungsrate usw).

Ändern der S-Bus Adresse auf dem Gerät:

- Um die S-Bus Adresse zu ändern halten Sie 3s ► gedrückt
- Im Menü, ▼ erhöht die Adresse um 10, ► erhöht die Adresse um 1
- Wenn die gewünschte Adresse erreicht ist warten Sie bis die Hauptanzeige wieder erscheint

R	Read	Write	Description	Value / Unit
0	X		Firmware-Version	Ex.: 11"= FW 1.1
1	X		Number of supported registers	will give „41“
2	X		Number of supported flags	will give „0“
3	X		Baudrate	BPS
4			NOT USED	will give a „0“
5	X		ASN (letter 1-4)	will give „AWD3“
6	X		ASN (letter 5-8)	will give „DSWS“
7	X		ASN (letter 9-12)	will give „00Cx“ x = 2 : Non MID x = 3 : MID
8	X		ASN (letter 13-15)	will give „A00“
9	X		HW Vers. Modif	Ex.: 11"= FW 1.1
10			NOT USED	will give a „0“
11	X		Serialnumber	Serialnumber High
12	X		Serialnumber	Serialnumber Low
13			NOT USED	will give a „0“
14	X		Status	„0“ = no Problem „1“ = Problem with last communication request
15	X		S-Bus Timeout	ms
16	X	X	S-Bus Address	
17	X		Error Flags	0 : No error 1 : Error Phase 1 2 : Error Phase 2 3 : Error Phase 1 and 2 4 : Error Phase 3 5 : Error Phase 1 and 3 6 : Error Phase 2 and 3 7 : Error Phase 1, 2 and 3 Ex: Transformer 100/5 give „20“
18	X		Current transformer ratio	will give a „0“
19	X		NOT USED	10 ⁻¹ kWh. (multiplier 0,1) Ex: 00912351= 0091235,1 kWh
20	X		WT1 total Counter Energy Total Tarif 1	10 ⁻¹ kWh. (multiplier 0,1) Ex: 00912351= 0091235,1 kWh
21	X	X	WT1 partial Counter Energy partial Tarif 1 Any value written reset the counter	10 ⁻¹ kWh. (multiplier 0,1) Ex: 00912351= 0091235,1 kWh
22			NOT USED	will give a „0“
23			NOT USED	will give a „0“
24	X		URMS phase 1 Effective Voltage of Phase 1	V Ex: 230 = 230 V
25	X		IRMS phase 1 Effective Current of phase 1	A / Except. 5/5 = 10-1 A Ex: 145 = 145 A
26	X		PRMS phase 1 Effective active Power of phase 1	10 ⁻¹ kW (multiplier 0,1) Ex: 1545 = 154,5 kW
27	X		QRMS phase 1 Effective reactive power of phase 1	10 ⁻¹ kVar (multiplier 0,1) Ex: 1545 = 154,5 kVar
28	X		cos phi phase 1	10 ⁻² (multiplier 0.01) Ex: 67 = 0,67
29	X		URMS phase 2 Effective Voltage of Phase 2	V Ex: 230 = 230 V
30	X		IRMS phase 2 Effective Current of phase 2	A / Except. 5/5 = 10-1 A Ex: 145 = 145 A
31	X		PRMS phase 2 Effective active Power of phase 2	10 ⁻¹ kW (multiplier 0,1) Ex: 1545 = 154,5 kW
32	X		QRMS phase 2 Effective reactive power of phase 2	10 ⁻¹ kVar (multiplier 0,1) Ex: 1545 = 154,5 kVar
33	X		cos phi phase 2	10 ⁻² (multiplier 0.01) Ex: 67 = 0,67
34	X		URMS phase 3 Effective Voltage of Phase 3	V Ex: 230 = 230 V
35	X		IRMS phase 3 Effective Current of phase 3	A / Except. 5/5 = 10-1 A Ex: 145 = 145 A
36	X		PRMS phase 3 Effective active Power of phase 2	10 ⁻¹ kW (multiplier 0,1) Ex: 1545 = 154,5 kW
37	X		QRMS phase 3 Effective reactive power of phase 3	10 ⁻¹ kVar (multiplier 0,1) Ex: 1545 = 154,5 kVar
38	X		cos phi phase 3	10 ⁻² (multiplier 0.01) Ex: 67 = 0,67
39	X		PRMS total Effective active Power of all phase	10 ⁻¹ kW (multiplier 0,1) Ex: 1545 = 154,5 kW
40	X		QRMS total Effective reactive power of all phase	10 ⁻¹ kVar (multiplier 0,1) Ex: 1545 = 154,5 kVar

Assembly and operating instructions Type AWD3D5WS

Three-phase active power energy meter with serial S-Bus interface, Pic. 1

Description

Energy meter with serial S-Bus interface enables the reading of all relevant data like meter reading, electricity, voltage and power (active and reactive).

Technical data

Connection diagram	■ Pic. 2
Dimensions	■ Pic. 3
Accuracy class	■ B according to EN50470-3, 1 according to IEC62053-21
Reference, Maximum, initial current operating voltage	■ Inef = 5 A, I _{max} = 6 A, I _{st} = 10 mA
Counting range	■ 3 × 230/400 VAC, 50 Hz
LED-Output	■ Tolerance -20%/+15%
Connections	■ 000000,0...9999999 kWh
Main circuit	■ 10 Imp/kWh
Connections Control circuit	■ Conductor cross-section 1,5–16 mm ² , screwdriver pozi no. 1, slot no. 2, torque 1,5–2 Nm
Operating temperature Environment	■ Conductor cross-section max. 2,5 mm ² , screwdriver pozi no. 0, slot no. 2, torque 0,8 Nm
	■ -25 ... +55°C (noncondensing according standard EN50470)
	■ Mechanical M2
	■ Electromagnetic E2

Indicating elements (Pic. 4)

T1 total T1 part.	■ Shows total consumption
	■ Shows partial consumption, this value is resettable
CT	■ Shows the set current transformer ratio
Select	■ The transformer ratio can be selected in Menu item Select, in the open bridge Z1-Z2
P (kW)	■ Shows the instantaneous power per phase or all phases
U (V)	■ Shows the voltage per phase
I (A)	■ Shows the current per phase
kWh	■ Shows the unit kWh when the consumption is displayed
L1 / L2 / L3	■ For P ₁ , U ₁ , I ₁ or Error display, the corresponding phase is displayed
Error	■ In case of missing phase or wrong current direction. The corresponding phase is additionally displayed.

Notes before connecting

- Do not connect L1, L2 or L3 to N
- In order to avoid moisture in the meter due to condensate build-up, acclimatise the meter at room temperature for about half an hour before connecting.
- N must always be connected.

Attention!

These devices must only be installed by a professional electrician, otherwise there is the risk of fire or the risk of an electric shock.

Wiring diagram



The secondary, mains current transformer connection is to be connected to the phase to be measured and therefore the transformer don't have to be grounded.
This connection is to be fused according to the local installation instructions.

Operation of the LCD display

See page with LCD menu navigation.
The bridge Z1-Z2 should be removed for adjusting the transformer ratio.

Installation instructions

The three-phase energy meter can be attached to a 35 mm rail (EN60715TH35).
The meter can be used only in installation cabinets.

Declaration of Conformity CE

We, Saia-Burgess Controls AG, CH 3280 Murten (Switzerland), herewith declare, on our own responsibility that the products:

- AWD3D5WS00C3A00
- which this certificate refer to, are in accordance with the directive 2004/22/EG (MID) and the following standards:
- EN50470 parts 1 and 3 (electronic meter), of October 2006.

Murten, 30.04.2013

Conformity Assessment Body:

METAS-Cert, Nr. 1259
CH-3003 Bern-Wabern
Signed: Urs Tanner, Site Quality Leader

Technical data S-Bus

Bus system	S-Bus
Transmission rate	4800-9600-19200-38400-57600-115200.
	The transmission Baud rate is automatically detected
Transmission mode	Data
Bus length (max.)	1200 m (without repeater)
Response time:	Write: 60 ms Read: 60 ms

- The interface works only if the Phase 1 is connected.
- The communication is ready 30 s after the Power ON.
- The use of energymeter in bus with intensive communication could reduce the performance of the bus
- Refresh time for the data is 10s. For this reason one energymeter should be not polled faster as 10 s.
- 254 devices could be connected to the S-Bus. Over 128 devices, a repeater should be used.
- The interface don't have a terminal resistor, this should be provided external.
- For a description of the used registers please look at the register page.

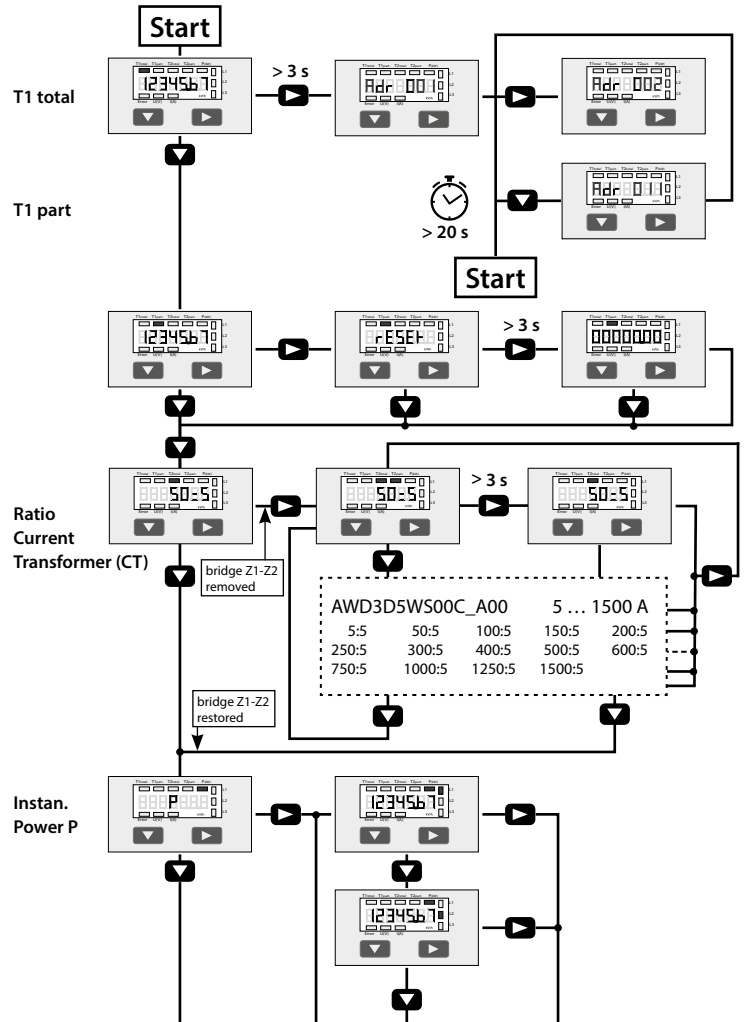
Data transmission

- Only «read/write» register instructions are recognized.
- Only one register can be written at a time.
- The device will respond „NAK“ if more than 1 register is written.
- Up to 10 registers could be read at a time.
- The device will respond „NAK“ if more than 10 registers are read.
- The device will not respond to any unknown query.
- The device has a voltage monitoring system. In case of voltage loss, registers are stored in EEPROM (transmission rate, etc.)

Change the S-Bus address direct on device

- To modify the S-Bus address, press 3 sec on ► touch
- In menu, ► increase address by 10, ► increase by 1
- Once the address is selected wait for the root menu to come back

Menu to display the value on LCD



Istruzioni d'uso e montaggio Modello AWD3D5WS

Contatore d'energia attiva trifase con interfaccia seriale S-Bus, Pic. 1

Descrizione

Il contatore d'energia con interfaccia seriale integrata consente la lettura tutti i dati rilevanti, quali registro del contatore, corrente, tensione e potenza (attiva e reattiva).

Dati tecnici

- Schema di collegamento ■ Pic. 2
- Dimensioni ■ Pic. 3
- Classe di precisione ■ B secondo EN50470-3, 1 secondo IEC62053-21
- Corrente di riferimento, massima, di spunto ■ I_{ref} = 5 A, I_{max} = 6 A, I_{st} = 10 mA
- Tensione d'esercizio ■ 3 × 230/400 VAC, 50 Hz
- Capacità di conteggio ■ Tolleranza -20%/+15%
- Uscita LED ■ 000 000,0...9 999 999 kWh
- Morsetti circuito principale ■ 10 Imp/kWh
- Morsetti circuito di comando ■ Sezione conduttori 1,5–16 mm², cacciavite pozzi nr. 1, a taglio nr. 2, coppia di serraggio 1,5–2 Nm
- Temperatura d'esercizio ■ Sezione conduttori max. 2,5 mm², cacciavite pozzi nr. 0, a taglio nr. 2, coppia di serraggio 0,8 Nm
- Ambienti ■ -25...+55°C (assenza di condensa secondo la norma EN50470).
- meccanici M2 elettromagnetici E2

Elementi a display (Pic. 4)

- T1 total (kWh) ■ indica il consumo totale
- T1 part. (kWh) ■ indica il consumo parziale, questo valore è azzerabile
- CT ■ indica il rapporto di trasformazione di corrente
- Select ■ a ponte Z1-Z2 aperto è possibile di regolare il rapporto di trasformazione di corrente nel menu Select
- P (kW) ■ indica la potenza istantanea per ciascuna fase o per tutte le fasi
- U (V) ■ indica la tensione per ciascuna fase
- I (A) ■ indica la corrente per ciascuna fase
- kWh ■ indica il consumo rilevato in kWh
- L1 / L2 / L3 ■ è la fase interessata per PUI o Errore
- Error ■ In caso di mancanza di una fase o di direzione della corrente sbagliata. Viene visualizzata la fase interessata.

Note per il collegamento

- Non collegare la fase L1, L2 o L3 a N.
- Per evitare la presenza di umidità nel contatore in seguito alla formazione di acqua di condensa, prima del collegamento lasciare il contatore per circa mezz'ora a temperatura ambiente
- N deve sempre essere collegato.

Attenzione!

Questi apparecchi devono essere installati esclusivamente da elettricisti specializzati, onde evitare rischi di incendio o pericoli di scosse elettriche!

Schema di collegamento



Il collegamento secondario del trasformatore amperometrico, sul lato alimentazione, va collegato alla fase da misurare e quindi il trasformatore non deve essere messo a terra. Questo collegamento va messo in sicurezza seguendo le norme di installazione locali.

Funzione del display LCD

Per ulteriori dettagli vedi pagina LCD con menù guidato. Per la regolazione del rapporto di trasformazione di corrente occorre rimuovere il ponte Z1-Z2

Istruzioni di montaggio

I contatori di energia trifase si installano su guida da 35 mm (EN60715TH35). Devono essere installati solo in quadri o centralini

Dichiarazione di conformità CE

Noi, Saia-Burgess Controls AG, CH 3280 Murten (Svizzera), dichiariamo in nostra propria responsabilità che i prodotti:

- AWD3D5WS00C3A00
- normativa EN50470 Parte 1 e 3 (Contatori elettronici), Ottobre 2006

Murten, 30.04.2013

Organismi di valutazione della conformità:
METAS-Cert, Nr. 1259
CH-3003 Bern-Wabern
Firmato: Urs Tanner, Site Quality Leader

Dati tecnici S-Bus

Sistema Bus	S-Bus
Velocità di trasmissione	4800-9600-19200-38400-57600-115200. La velocità di trasmissione viene riconosciuta automaticamente
Modalità di trasmissione	Dati
Lunghezza Bus (max.)	1200 m (senza ripetitore)
Tempo di risposta (tempo risposta del sistema)	Scrittura: 60 ms Letture: 60 ms

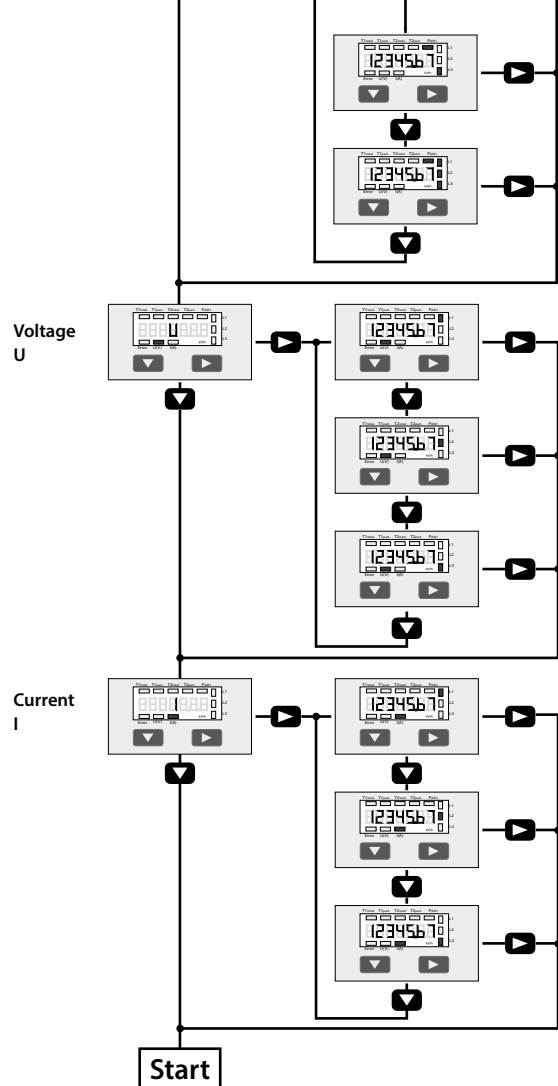
- L'interfaccia funziona solo con fase 1 collegata.
- La comunicazione è operativa dopo 30 s dall'accensione.
- L'inserimento del contatore d'energia in un sistema bus con intensiva comunicazione di dati può diminuire le prestazioni del bus.
- L'aggiornamento dei dati avviene ogni 10 s, di conseguenza, l'intervallo d'interrogazione del contatore non dovrebbe essere inferiore a 10 secondi.
- È possibile collegare fino a 254 dispositivi al S-Bus. In caso di più di 128 dispositivi si consiglia l'utilizzo di un ripetitore.
- L'interfaccia non è provvista di resistenza terminale che quindi dovrà essere messa a disposizione separatamente.
- I registri utilizzati sono descritti nell'elenco dei registri.

Trasmissione dei dati

- Il sistema riconosce solo comandi di registro del tipo «leggi/scrivi».
- È possibile scrivere solo un in registro alla volta.
- Il dispositivo restituirà il messaggio "NAK" in caso di scrittura contemporanea di più di un registro.
- È possibile leggere fino a 10 registri contemporaneamente.
- Il dispositivo restituirà il messaggio "NAK" in caso di lettura contemporanea di più di 10 registri.
- Il dispositivo non risponderà ad interrogazioni sconosciute.
- Il dispositivo è provvisto di un sistema di controllo della tensione. In caso di caduta di tensione, il sistema memorizzerà i registri nella EEPROM (velocità di trasmissione, ecc)

Modifica dell'indirizzo S-Bus nel dispositivo

- Per modificare l'indirizzo S-Bus tenere premuto il tasto ► per 3 secondi
- Dal menù, premere ▼ per aumentare l'indirizzo di 10, premere ► per aumentare l'indirizzo di 1
- Una volta raggiunto l'indirizzo desiderato, aspettare che il sistema ritorni alla visualizzazione principale



Instructions de montage et d'utilisation AWD3D5WS

Compteur d'énergie active triphasé avec interface Serial S-Bus, Pic. 1

Description

Les compteurs d'énergie avec interface Serial S-Bus permettent le relevé de toutes les données importantes telles que la valeur du compteur, le courant, la tension et la puissance (active et réactive).

Caractéristiques techniques

Schéma de raccordement	■ Pic. 2
Dimensions	■ Pic. 3
Classe de précision	■ B selon EN50470-3, 1 selon IEC62053-21
Courant de référence, maximal, de démarrage	■ I _{ref} = 5 A, I _{max} = 6 A, I _{st} = 10 mA
Tension de service	■ 3 × 230/400 VAC, 50 Hz Tolérance -20%/+15%
Plage de comptage	■ 000 000,0...9 999 999 kWh
Sortie LED	■ 10 Imp/kWh
Branchements	■ Section de conducteur 1,5–16 mm ² , tournevis pozi n° 1, plat n° 2, couple de serrage 1,5–2 Nm
Circuit d'alimentation	■ Section de conducteur max. 2,5 mm ² , tournevis pozi n° 0, plat n° 2, couple de serrage 0,8 Nm
Branchements	■ Section de conducteur max. 2,5 mm ² , tournevis pozi n° 0, plat n° 2, couple de serrage 0,8 Nm
Circuit de commande	■ -25°...+55°C (sans condensation selon la norme EN50470)
Température de service	■ mécanique M2
Environnement	■ électromagnétiques E2

Éléments d'affichage (Pic. 4)

T1 total (kWh)	■ Indique la consommation totale
T1 part. (kWh)	■ Indique la consommation partielle, cette valeur est réinitialisable
CT	■ Indique le rapport de transformation de courant défini
Select	■ Lors que le pontage Z1-Z2 est ouvert, le rapport de transformation peut être réglé sous l'option de menu Select
P(kW)	■ Indique la puissance instantanée par phase ou de toutes les phases
U(V)	■ Indique la tension par phase
I(A)	■ Indique le courant par phase
kWh	■ Indique l'unité kWh pour l'affichage de consommation
L1 / L2 / L3	■ En cas d'affichage P, U, I ou Error, la phase correspondante s'affiche
Error	■ En cas d'absence de phase ou de sens de courant inversé. La phase correspondante s'affiche également.

Remarque préalable au raccordement

1. Ne pas raccorder la phase L1, L2 ou L3 à N.
2. Afin d'éviter la formation de condensation dans le compteur, laisser celui-ci s'acclimater pendant env. une demi heure à la température ambiante du local.
3. N doit toujours être connecté.

Attention!
Ces appareils doivent être uniquement installés par un spécialiste en électricité pour éviter tout risque d'incendie ou d'électrocution !

Schéma des connexions

Le branchement secondaire côté secteur du transformateur d'intensité doit être relié à la phase à mesurer et le transformateur d'intensité ne doit pas être mis à la terre dans ce cas. Ce branchement doit être protégé conformément aux réglementations d'installation locales.

Utilisation de l'écran LCD

Voir la page avec le guidage de menu LCD. Le pontage Z1-Z2 doit être retiré pour régler le rapport de transformation.

Instructions de montage

Les compteurs d'énergie triphasé peuvent être encliquetés sur un rail de 35 mm (EN60715H35). Ils ne peuvent être utilisés que dans des armoires électriques.

Déclaration de conformité CE

Nous, Saia-Burgess Controls AG, CH 3280 Murten (Suisse), déclarons sous notre propre responsabilité que les produits:

- AWD3D5WS00C3A00
- pour lesquels cette déclaration se réfère sont conformes à la directive 2004/22/CE (MID) et aux normes suivantes:
 - EN50470 Parties 1 et 3 (Compteurs électroniques), Octobre 2006

Murten, 30.04.2013

Organismes d'évaluation de la conformité:

METAS-Cert, Nr. 1259
CH-3003 Bern-Wabern
Signé: Urs Tanner, Site Quality Leader

Caractéristiques techniques du S-Bus

Système de bus	S-Bus
Vitesse de communication	4800-9600-19 200-38 400-57 600-115 200.
Mode de transmission	Données
Longueur du bus (max.)	1200 m (sans répéteur)
Temps de réaction:	Ecriture: 60 ms Lecture: 60 ms

- L'interface ne fonctionne que si la phase 1 est alimentée.
- La communication est opérationnelle 30 secondes après l'enclenchement du compteur.
- Les compteurs d'énergie dans un système de bus véhiculant d'importantes quantités de données peuvent entraîner des pertes de puissance du bus.
- Les données sont actualisées toutes les 10 secondes. L'intervalle entre chaque requête sur un compteur d'énergie ne devrait pas être inférieur à 10 secondes.
- 254 appareils peuvent être connectés au S-Bus. Lorsque le nombre d'appareils est supérieur à 128, utiliser si possible un répéteur.
- L'interface n'est pas dotée d'une résistance de terminaison, celle-ci doit être mise en place de façon externe.
- Les registres utilisés sont décrits dans la liste de registres.

Transfert de données

- Seules les instructions de type « registre lecture/écriture » sont reconnues.
- Seul un registre peut être écrit à la fois.
- L'appareil renverra un signal « NAK » si l'écriture concerne plus d'un registre en même temps.
- Jusqu'à 10 registres peuvent être lus en même temps.
- L'appareil renverra un signal « NAK » si la lecture concerne plus de 10 registres en même temps.
- L'appareil ne répond pas aux requêtes inconnues.
- L'appareil est doté d'une surveillance de la tension. En cas de chute de tension, les données sont enregistrées dans l'EEPROM (taux de transfert, etc.).

Modification de l'adresse de S-Bus sur l'appareil

- Pour modifier l'adresse du S-Bus, maintenir la touche ► appuyée pendant 3 secondes.
- Dans le menu, la touche ▼ incrémente l'adresse de 10 et la touche ► l'incrément de 1.
- Lorsque l'adresse souhaitée est atteinte, attendre que le menu principal s'affiche de nouveau.