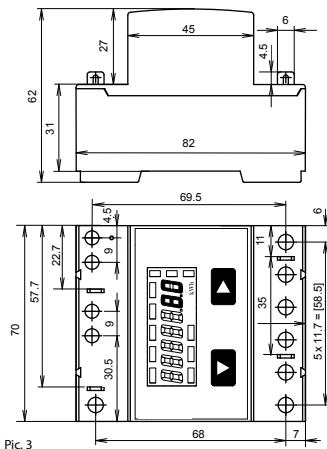




Pic. 1



Pic. 3

Montage- und Bedienungsanleitung

65 A-Wirkenergiezähler 3-phasig mit Modbus Schnittstelle, Pic. 1

Beschreibung

Energiezähler mit integrierter RS-485 Modbus Schnittstelle ermöglichen das Auslesen aller relevanten Daten wie Zählerstand, Strom, Spannung und Leistung (aktiv und reaktiv).

Technische Daten

- | | |
|-------------------------------------|--|
| Anschlussbild | ■ Pic. 2 |
| Abmessungen | ■ Pic. 3 |
| Genauigkeitsklasse | ■ B gemäss EN50470-3,
1 gemäss IEC62053-21 |
| Referenz-,
Maximal-, Anlaufstrom | ■ $I_{ref} = 10\text{ A}$, $I_{max} = 65\text{ A}$, $I_{st} = 40\text{ mA}$ |
| Betriebsspannung | ■ $3 \times 230/400\text{ VAC}$, 50 Hz |
| Zählbereich | ■ Toleranz $-20\%/+15\%$ |
| LED-Ausgang | ■ 00.000.000...999.999,9 kWh |
| Anschlüsse | ■ 1000 Imp/kWh |
| Hauptstromkreis | ■ Leiterquerschnitt 1,5...16 mm ² ,
Schraubendreher Pozi Nr.1, Schlitz
Nr. 2, Anzugsmoment 1,5...2 Nm |
| Anschlüsse
Steuerstromkreis | ■ Leiterquerschnitt max. 2,5 mm ² ,
Schraubendreher Pozi Nr.0, Schlitz
Nr. 2, Anzugsmoment 0,8 Nm |
| Betriebstemperatur | ■ $-25...+55\text{ °C}$ (nicht kondensie-
rend gemäss Norm EN50470) |
| Umgebungs-
bedingungen | ■ Mechanische M2
Elektromagnetische E2 |

Funktionsweise (Pic. 5)

Die Energie wird abhängig vom Vorzeichen addiert. Positive Leistung im Zähler bedeutet Energiebezug, eine negative Leistung bedeutet Energielieferung.

EG-Konformitätserklärung

Wir, Saia-Burgess Controls AG, CH 3280 Murten (Schweiz), erklären in alleiniger Verantwortung, dass die Energiezählerprodukte:

- ALE3D5FD10C3A00
- ALE3B5FD00C3A00

auf die sich die Erklärung bezieht, mit der Richtlinie 2004/22/EG und den folgenden Normen oder normativen Dokumenten übereinstimmen:

- EN50470 Teile 1 und 3 (Elektronische Zähler),
Oktober 2006.

Konformitätsbewertungsstelle:
METAS-Cert, Nr. 1259
CH-3003 Bern-Wabern

Gvisiez, im Februar 2022
Gezeichnet: Maarit White, EMEA Quality Leader - BMS

Hinweise vor dem Anschliessen

1. Nicht die Phase L1, L2 oder L3 an N anschliessen.
2. Um Feuchtigkeit im Zähler durch Kondenswasser zu vermeiden, den Zähler vor dem Anschliessen ca. eine halbe Stunde bei Raumtemperatur akklimatisieren.
3. N muss immer geschlossen sein.

Achtung!

Diese Geräte dürfen nur durch eine Elektrofachkraft installiert werden, andernfalls besteht Brandgefahr oder Gefahr eines elektrischen Schlages!

Montagehinweis

Die 3-Phasen-Energiezähler lassen sich auf eine 35 mm Schiene (EN60715TH35) aufschrauben. Sie dürfen nur in dazu geeigneten Installationschassis verwendet werden.

Anzeigeelemente (Pic. 4)

unidirektional:

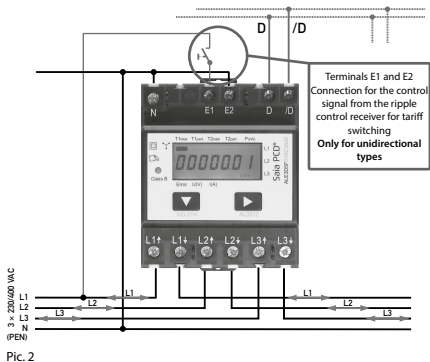
- | | |
|---------------|---|
| T1total (kWh) | ■ Zeigt den totalen Energieverbrauch zu Tarif 1 |
| T1part. (kWh) | ■ Zeigt den partiellen Energieverbrauch zu Tarif 1, dieser Wert ist rückstellbar |
| T2total (kWh) | ■ Zeigt den totalen Energieverbrauch zu Tarif 2 |
| T2part. (kWh) | ■ Zeigt den partiellen Energieverbrauch zu Tarif 2, dieser Wert ist rückstellbar |
| P(kW) | ■ Zeigt die momentane Leistung pro Phase oder aller Phasen zusammen |
| Error | ■ Bei fehlender Phase oder falscher Stromrichtung. Die entsprechende Phase wird zusätzlich angezeigt. |

bidirektional:

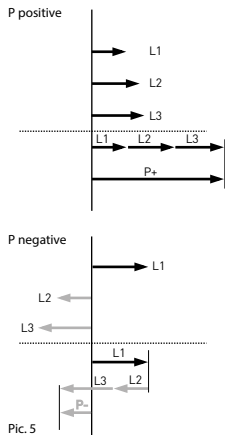
- | | |
|-----------------------|---|
| T_{total}^{+} (kWh) | ■ Zeigt den totalen Energieverbrauch |
| T_{part}^{+} (kWh) | ■ Zeigt den partiellen Energieverbrauch, dieser Wert ist rückstellbar |
| T_{total}^{-} (kWh) | ■ Zeigt die totalen Energielieferung |
| T_{part}^{-} (kWh) | ■ Zeigt die partielle Energielieferung, dieser Wert ist rückstellbar |
| P(kW) | ■ Zeigt die momentane Leistung pro Phase oder aller Phasen zusammen |
| | ■ Strom \rightarrow = Bezug (positiv) |
| | ■ Strom \leftarrow = Rückspeisung (negativ) |
| Error | ■ Bei fehlender Phase. Die entsprechende Phase wird zusätzlich angezeigt. |

gemeinsam:

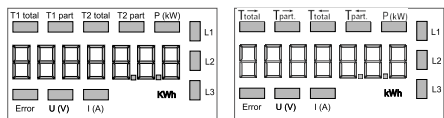
- | | |
|--------------|--|
| U(V) | ■ Zeigt die Spannung pro Phase |
| I(A) | ■ Zeigt den Strom pro Phase |
| kWh | ■ Zeigt die Einheit kWh bei Verbrauchsanzeige |
| L1 / L2 / L3 | ■ Bei P-, U-, I- oder Error-Anzeige wird die entsprechende Phase angezeigt |



Pic. 2



Pic. 5



Pic. 4

unidirectional

bidirectional

Unidirektionale Typen ALE3D5FD10 und bidirektionale Typen ALE3B5FD00

Technische Daten Modbus

Bus system	Modbus, RTU gemäss IDA Spezifikation
Übertragungsraten	4800-9600-19200-38400-57600-115200. Die Übertragungsrate wird automatisch erkannt
Übertragungsmodus	Gerade Parität: 8 Databits, 1 Stopbit Ungerade Parität: 8 Databits, 1 Stopbit Keine Parität: 8 Databits, 2 Stopbits Die Parität wird automatisch detektiert
Bus Länge (max.)	1200 m (ohne Repeater)
Reaktionszeit:	Schreiben: 60 ms Lesen: 60 ms

- Die Schnittstelle funktioniert nur wenn Phase 1 angeschlossen ist.
- Die Kommunikation ist 30s nach Einschalten bereit
- Energiezähler in einem Bussystem mit hohem Datenaufkommen können zu Leistungseinbussen auf dem Bus führen
- Die Daten werden alle 10s aktualisiert, aus diesem Grund sollte der Abfrageintervall eines Energiezählers nicht kürzer als 10s sein.
- 247 Geräte können am Modbus angeschlossen werden. Bei mehr als 128 Geräten sollte ein Repeater benutzt werden
- Die Schnittstelle hat keinen Abschlusswiderstand, dieser sollte extern bereitgestellt werden
- Die verwendeten Register sind in der Registerliste beschrieben

Datenübertragung

- Nur «Read Holding Registers [03]/ Write Multiple Registers [16]» Anweisungen werden erkannt.
- Es können bis zu 20 Register auf einmal gelesen werden.
- Das Gerät unterstützt broadcast-Nachrichten.
- Gemäss Modbus-Protokoll wird ein Register R bei der Übertragung als R - 1 nummeriert.
- Das Gerät hat eine Spannungsüberwachung. Bei einem Spannungsabfall werden die Register im EEPROM gespeichert (Übertragungsrate, etc.)

Ausnahmereaktionen

- ILLEGAL FUNCTION [01]: Der Funktionscode wird nicht unterstützt.
- ILLEGAL DATA ADDRESS [02]: Die Adresse einiger Register liegt ausserhalb des Bereichs oder es werden mehr als 20 Register angefordert.
- ILLEGAL DATA VALUE [03]: Der Wert im Datenfeld für das jeweilige Register ist ungültig.

Ändern der Modbus Adresse auf dem Gerät:

- Um die Modbus-Adresse zu ändern, halten Sie 3 Sekunden lang \blacktriangleright gedrückt
- Im Menü erhöht \blacktriangledown die Adresse um 10, \blacktriangleright erhöht die Adresse um 1
- Wenn die gewünschte Adresse erreicht ist, warten Sie bis die Hauptanzeige wieder erscheint



UK CA UK Importer Address:
Honeywell Building Technologies
Building 5 Carlton Park
King Edward Avenue
Narborough, Leicester LE19 3EQ

Saia-Burgess Controls AG
Route Jo-Siffert 4 | 1762 Gvisiez | Switzerland
T +41 26 580 30 00 | F +41 26 580 34 99
www.sbc-support.com

Registers

For double registers (4–5, 16–17, 28–29, 30–31, 32–33) the high register is sent first (big_Endian).
Partial counters (30–31, 34-35) can be reset by writing 0 in both registers in the same message.

R	Read	Description	Unit
1	R	Firmware-Version	Ex: 11 = FW 1.1
2	R	Number of supported registers	Will give 52
3	R	Number of supported flags	Will give 0
4–5	R	Baudrate	Ex: Baudrate High = 1 Baudrate Low = 49664 1 × 65536 + 49664 = 115 200 bps
6	R	Not Used	Will give 0
7	R	Type / ASN function	Will give «AL»
8	R	Type / ASN function	Will give «E3»
9	R	Type / ASN function	# Will give «D5» * Will give «B5»
10	R	Type / ASN function	Will give «FD»
11	R	Type / ASN function	# Will give «10» * Will give «00»
12	R	Type / ASN function	Non MID will give «C2» MID will give «C3»
13	R	Type / ASN function	Will give «A0»
14	R	Type / ASN function	Will give «0»
15	R	HW vers. Modif.	Ex: 11 = HW 1.1
16–17	R	Serial number	Unique 32 bit serial number low
18	R	Serial number	Unique 32 bit serial number high
19	R	Not Used	Will give 0
20	R	Not Used	Will give 0
21	R	Not Used	Will give 0
22	R	Status / Protect	0 = no Problem 1 = problem with last communication request
23	R	Response timeout	ms
24	R/W	Modbus Address	Range 1–247
25	R	Error register	0: No error 1: Error Phase 1 2: Error Phase 2 3: Error Phase 1 + 2 4: Error Phase 3 5: Error Phase 1 + 3 6: Error Phase 2 + 3 7: Error Phase 1, 2 + 3
26	R	Not Used	Will give 0
27	R	Tariff register	0 Is Tariff 1 / -> * 4 is tariff 2 / <- *
28–29	R	Counter total energy consumption # WT1 Tariff 1 * WT—	10 ⁻² kWh (multiplier 0,01) Ex: WT total High = 13 WT total Low = 60383 13 × 65536 + 60383 = 912351 = 9123.51 kWh
30–31	R/W	Counter partial energy consumption # WT1 Tariff 1 * WT—	10 ⁻² kWh (multiplier 0,01) Ex: WT partial High = 13 WT partial Low = 60383 13 × 65536 + 60383 = 912351 = 9123.51 kWh

* The Modbus Address register is not writable with a broadcast message.
unidirectional type * bidirectional type

R	Read	Description	Unit
32–33	R	Counter total energy consumption # WT2 Tariff 2 * WT—	10 ⁻² kWh (multiplier 0,01) Ex: WT total High = 13 WT total Low = 60383 13 × 65536 + 60383 = 912351 = 9123.51 kWh
34–35	R/W	Counter partial energy consumption # WT2 Tariff 2 * WT—	10 ⁻² kWh (multiplier 0,01) Ex: WT partial High = 13 WT partial Low = 60383 13 × 65536 + 60383 = 912351 = 9123.51 kWh
36	R	URMS phase 1 Effective Voltage of Phase 1	V Ex: 230 = 230 V
37	R	IRMS phase 1 Effective Current of Phase 1	10 ⁻¹ A (multiplier 0,1) Ex: 314 = 31.4 A
38	R	PRMS phase 1 Effective active Power of Phase 1	10 ⁻² kW (multiplier 0,01) Ex: 1545 = 15,45 kW
39	R	QRMS phase 1 Effective reactive Power of Phase 1	10 ⁻² kvar (multiplier 0,01) Ex: 1545 = 15,45 kvar
40	R	cos phi phase 1	10 ⁻² (multiplier 0,01) Ex: 67 = 0,67
41	R	URMS phase 2 Effective Voltage of Phase 2	V Ex: 230 = 230 V
42	R	IRMS phase 2 Effective Current of Phase 2	10 ⁻¹ A (multiplier 0,1) Ex: 314 = 31.4 A
43	R	PRMS phase 2 Effective active Power of Phase 2	10 ⁻² kW (multiplier 0,01) Ex: 1545 = 15,45 kW
44	R	QRMS phase 2 Effective reactive Power of Phase 2	10 ⁻² kvar (multiplier 0,01) Ex: 1545 = 15,45 kvar
45	R	cos phi phase 2	10 ⁻² (multiplier 0,01) Ex: 67 = 0,67
46	R	URMS phase 3 Effective Voltage of Phase 3	V Ex: 230 = 230 V
47	R	IRMS phase 3 Effective Current of Phase 3	10 ⁻¹ A (multiplier 0,1) Ex: 314 = 31.4 A
48	R	PRMS phase 3 Effective active Power of Phase 3	10 ⁻² kW (multiplier 0,01) Ex: 1545 = 15,45 kW
49	R	QRMS phase 3 Effective reactive Power of Phase 3	10 ⁻² kvar (multiplier 0,01) Ex: 1545 = 15,45 kvar
50	R	cos phi phase 3	10 ⁻² (multiplier 0,01) Ex: 67 = 0,67
51	R	PRMS total Effective active Power of all phases	10 ⁻² kW (multiplier 0,01) Ex: 1545 = 15,45 kW
52	R	QRMS total Effective reactive power of all phases	10 ⁻² kvar (multiplier 0,01) Ex: 1545 = 15,45 kvar

Assembly and operating instructions

65 A Three-phase active power energy meter with Modbus interface, Pic. 1

Description

Energy meter with RS-485 Modbus interface enables the reading of all relevant data like consumption, current, voltage and power (active and reactive).

Technical data

Connection diagram	■ Pic. 2
Dimensions	■ Pic. 3
Accuracy class	■ B according to EN50470-3, 1 according to IEC62053-21
Reference, Maximum, initial current operating voltage	■ I _{ref} = 10 A, I _{max} = 65 A, I _{st} = 40 mA
Counting range	■ 3 × 230/400 VAC, 50 Hz
LED-Ouptut	■ Tolerance -20%/+15%
Connections	■ 00000,00...999999,9 kWh
Main circuit	■ 1000 Imp/kWh
Connections	■ Conductor cross-section 1,5–16mm ² , screwdriver pozi no. 1, slot no. 2, torque 1,5–2 Nm
Control circuit	■ Conductor cross-section max. 2,5mm ² , screwdriver pozi no. 0, slot no. 2, torque 0,8 Nm
Operating temperature	■ -25... +55°C (noncondensing according standard EN50470)
Environment	■ Mechanical M2 Electromagnetic E2

Method of operation (Pic. 5)

Energy is added as indicated by the arithmetic operator. Positive output in the meter indicates that energy is being supplied, while negative output indicates that energy is being delivered.

Declaration of Conformity CE

We, Saia-Burgess Controls AG, CH 3280 Murten (Switzerland), herewith declare, on our own responsibility that the products:

- ALE3D5FD10C3A00
- ALE3B5FD00C3A00

which this certificate refer to, are in accordance with the directive 2004/22/EG (MID) and the following standards:

- EN50470 parts 1 and 3 (electronic meter), of October 2006.

Conformity Assessment Body:
METAS-Cert, Nr. 1259
CH-3003 Bern-Wabern

Gvisiesz, February 2022

Signed: Maarit White, EMEA Quality Leader - BMS

Notes before connecting

1. Do not connect L1, L2 or L3 to N
2. In order to avoid moisture in the meter due to condensation build-up, acclimatise the meter at room temperature for about half an hour before connecting.
3. N must always be connected.

Attention!

These devices must only be installed by a professional electrician, otherwise there is the risk of fire or the risk of an electric shock.

Installation instructions

The three-phase energy meter can be attached to a 35 mm rail (EN60715TH35).

The meter can be used only in installation cabinets.

Indicating elements (Pic. 4)

unidirectional:

T1total (kWh)	■ Shows total consumption Tariff 1
T1part. (kWh)	■ Shows partial consumption for Tariff 1, this value is resettable
T2total (kWh)	■ Shows total consumption Tariff 2
T2part. (kWh)	■ Shows partial consumption for Tariff 2, this value is resettable

P(kW)

Error

bidirectional:

T _{total} (kWh)	■ Shows total consumption Tariff
T _{part} (kWh)	■ Shows partial consumption, this value is resettable
T _{total} (kWh)	■ Shows total feeding back Tariff
T _{part} (kWh)	■ Shows partial feeding back, this value is resettable

P(kW)

Error

common:

U(V)	■ Shows the voltage per phase
I(A)	■ Shows the current per phase
kWh	■ Shows the unit kWh when the consumption is displayed
L1 / L2 / L3	■ For P-, U-, I- or Error display, the corresponding phase is displayed.

Unidirectionale type ALE3D5FD10
and bidirectionale type ALE3B5FD00

Technical data Modbus

Bus system	Modbus, RTU according to IDA specification
Transmission rate	4800-9600-19200-38400-57600-115200. The transmission Baud rate is automatically detected
Transmission mode	Even parity: 8 data bits, 1 stop bit Odd parity: 8 data bits, 1 stop bit No parity: 8 data bits, 2 stop bits The parity is automatically detected
Bus length (max.)	1200 m (without repeater)
Response time:	Write: 60 ms
(to system response)	Read: 60 ms

- The interface works only if the phase 1 is connected.
- The communication is ready 30 s after the power on
- The use of energy meter in a bus with intensive communication could reduce the performance of the bus
- Refresh time for the data is 10 s. For this reason one energy meter should be not polled faster as 10 s.
- 247 devices could be connected to the Modbus. Over 128 devices, a repeater should be used.
- The interface don't have a terminal resistor, this should be provided external.
- For a description of the use registers please look at the register page

Data transmission

- Only «Read Holding Registers [03]/ Write Multiple Registers [16]» instructions are recognized.
- Up to 20 registers can be read at a time.
- The device supports broadcast messages.
- In accordance with the Modbus protocol, a register R is numbered as R - 1 when transmitted.
- The device has a voltage monitoring system. In case of voltage loss, registers are stored in EEPROM (transmission rate, etc.)

Exception Responses

- ILLEGAL FUNCTION [01]: The function code is not supported.
- ILLEGAL DATA ADDRESS [02]: The address of some requested registers is out of range or more than 20 registers have been requested.
- ILLEGAL DATA VALUE [03]: The value in the data field is invalid for the referenced register.

Change the Modbus address direct on device

- To modify the Modbus address, press 3 s on ► touch
- In menu, ▼ increase address by 10, ► increase by 1
- Once the address is selected wait for the root menu to come back



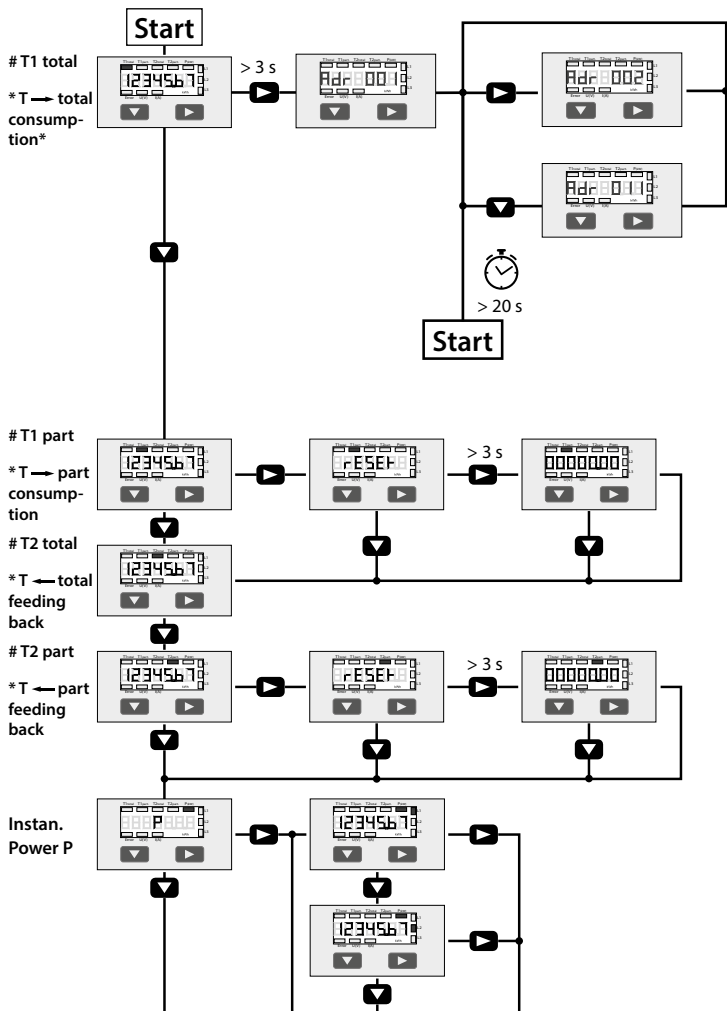
Made in Romania



UK Importer Address:
Honeywell Building Technologies
Building 5 Carlton Park
King Edward Avenue
Narborough, Leicestershire LE19 3EQ

Saia-Burgess Controls AG
Route Jo-Siffert 4 | 1762 Gvisiesz | Switzerland
T +41 26 580 30 00 | F +41 26 580 34 99
www.sbc-support.com

Menu to display the value on LCD



Istruzioni d'uso e montaggio

Contatore d'energia attiva trifase 65 A con interfaccia Modbus, Pic. 1

Descrizione

Il contatore d'energia con interfaccia RS-485 Modbus integrata consente la lettura tutti i dati rilevanti, quali registro del contatore, corrente, tensione e potenza (attiva e reattiva).

Dati tecnici

Schema di collegamento	■ Pic. 2
Dimensioni d'ingombro	■ Pic. 3
Classe di precisione	■ B secondo EN50470-3, 1 secondo IEC62053-21
Corrente di riferimento, massima, di spunto	■ $I_{ref} = 10\text{ A}$, $I_{max} = 65\text{ A}$, $I_{st} = 40\text{ mA}$
Tensione d'esercizio	■ $3 \times 230/400\text{ VAC}$, 50 Hz
Capacità di collegamento	■ Tolleranza $-20\%/+15\%$
Uscita LED	■ 00000,00...999999,9 kWh
Morsetti circuito principale	■ 1000 Imp/kWh
Morsetti circuito di comando	■ Sezione conduttori 1,5...16 mm ² , cacciavite pozzi nr. 2, coppia di serraggio 1,5... 2 Nm
Temperatura d'esercizio (EN50470)	■ Sezione conduttori max. 2,5 mm ² , cacciavite pozzi nr. 0, a taglio nr. 2, coppia di serraggio 0,8 Nm
Ambienti	■ $-25 \dots +55^\circ\text{C}$ (assenza di condensa secondo la norma EN50470)
	■ meccanici M2 elettromagnetici E2

Tipo di funzionamento (Pic. 5)

L'energia verrà sommata in base al segno. La potenza positiva sul contatore indica il prelievo di energia, la potenza negativa indica l'immissione di energia.

Dichiarazione di conformità CE

Noi, Saia-Burgess Controls AG, CH 3280 Murten (Svizzera), dichiariamo in nostra propria responsabilità che i prodotti:

- ALE3D5FD10C3A00
- ALE3B5FD00C3A00

di quali si riferisce discrive questa dichiarazione rispondono alla direttiva 2004/22/CE (MID) e alle normative seguenti:

- normativa EN50470 Parte 1 e 3 (Contatori elettronici), Ottobre 2006

Organismi di valutazione della conformità:
METAS-Cert, Nr. 1259
CH-3003 Bern-Wabern

Gvisiez, febbraio 2022
Firmato: Maarit White, EMEA Quality Leader - BMS

Note per il collegamento

1. Non collegare la fase L1, L2 o L3 a N.
2. Per evitare la presenza di umidità nel contatore in seguito alla formazione di acqua di condensa, prima del collegamento lasciare il contatore per circa mezz'ora a temperatura ambiente.
3. N deve sempre essere collegato.

Attenzione!

Questi apparecchi devono essere installati esclusivamente da elettricisti specializzati, onde evitare rischi di incendio o pericoli di scosse elettriche!

Istruzioni di montaggio

I contatori di energia trifase si installano su guida da 35 mm (EN60715TH35). Devono essere installati solo in quadri o centralini

Elementi a display (Pic. 4)

unidirezionale:

T1total (kWh)

T1part. (kWh)

P(kW)

Error

bi-direzionale:

Ttotal (kWh)

Tpart (kWh)

Ttotal (kWh)

Tpart (kWh)

P(kW)

Error

in generale:

U(V)

I(A)

kWh

L1 / L2 / L3

■ indica il consumo totale alla tariffa 1

■ indica il consumo parziale alla tariffa 1; questo valore è azzerabile

■ indica il consumo totale alla tariffa 2

■ indica il consumo parziale alla tariffa 2; questo valore è azzerabile

■ indica la potenza istantanea per ciascuna fase o per tutte le fasi

■ In caso di mancanza di una fase o di direzione della corrente sbagliata. Viene visualizzata la fase interessata.

■ indica il consumo totale

■ indica il consumo parziale; questo valore è azzerabile

■ indica il recupero totale

■ indica il recupero parziale; questo valore è azzerabile

■ indica la potenza istantanea per ciascuna fase o per tutte le fasi

corrente → = consumo (pos.)
corrente ← = recupero (neg.)

■ In caso di mancanza di una fase. Viene visualizzata la fase interessata.

■ indica la tensione per ciascuna fase

■ indica la corrente per ciascuna fase

■ indica il consumo rilevato in kWh

■ è la fase interessata per P.U.I. o Error.

Modello unidirezionale ALE3D5FD10 e modello bi-direzionale ALE3B5FD00

Dati tecnici Modbus

Sistema Bus	Modbus, RTU conforme alla specifica IDA 4800-9600-19 200-38 400-57 600-115 200.
Velocità di trasmissione (baud rate)	La velocità di trasmissione viene riconosciuta automaticamente
Modalità di trasmissione	Parità pari: 8 bit di dati, 1 bit di stop Parità dispari: 8 bit di dati, 1 bit di stop Nessuna parità: 8 bit di dati, 2 bit di stop La parità viene rilevata automaticamente
Lunghezza Bus (max.)	1200 m (senza ripetitore)
Tempo di risposta	Scrittura: 60 ms Lettura: 60 ms

- L'interfaccia funziona solo con fase 1 collegata.
- La comunicazione è operativa 30 s dopo l'accensione
- L'inserimento del contatore d'energia in un sistema bus con intensiva comunicazione di dati può diminuire le prestazioni del bus
- L'aggiornamento dei dati avviene ogni 10 s, di conseguenza, l'intervallo d'interrogazione del contatore non dovrebbe essere inferiore a 10 s.
- È possibile collegare fino a 247 dispositivi al Modbus. In caso di più di 128 dispositivi si consiglia l'utilizzo di un ripetitore.
- L'interfaccia non è provvista di resistenza terminale che quindi dovrà essere messa a disposizione separatamente.
- I registri utilizzati sono descritti nell'elenco dei registri

Trasmissione dei dati

- Vengono riconosciute solo le istruzioni «Read Holding Registers [03]/ Write Multiple Registers [16]».
- Possono essere letti fino a 20 registri alla volta.
- L'apparecchio supporta messaggi broadcast.
- In base al protocollo Modbus, un registro R verrà numerato come R - 1 quando trasmesso.
- L'apparecchio è dotato di sistema di monitoraggio della tensione. In caso di una interruzione della tensione, i registri vengono iscritti nell'EEPROM (velocità di trasmissione ecc.).

Risposte di eccezione

- ILLEGAL FUNCTION [01]: Il codice della funzione non è stato supportato.
- ILLEGAL DATA ADDRESS [02]: L'indirizzo di alcuni registri richiesti è fuori limite oppure sono stati richiesti più di 20 registri.
- ILLEGAL DATA VALUE [03]: Il valore nel campo dati non è valido per il registro di riferimento.

Modifica dell'indirizzo Modbus nel dispositivo

- Per modificare l'indirizzo Modbus tenere premuto per 3 s ►
- Nel menu, ▼ aumenta l'indirizzo di 10, ► aumenta l'indirizzo di 1
- Al raggiungimento dell'indirizzo desiderato aspettare fino a quando riappare il menu principale

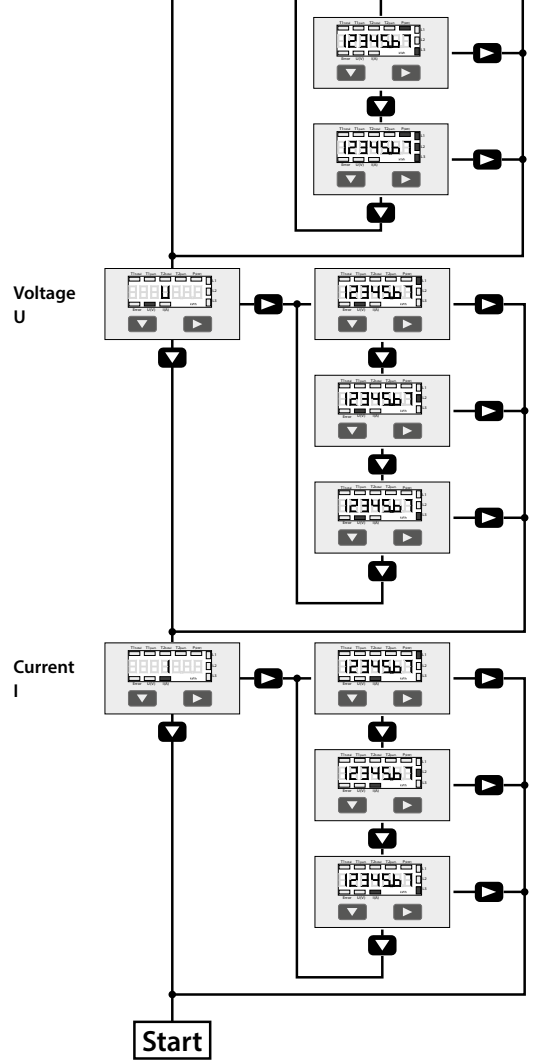


Made in Romania



UK Importer Address:
Honeywell Building Technologies
Building 5 Carlton Park
King Edward Avenue
Narborough, Leicester LE19 3EQ

Saia-Burgess Controls AG
Route Jo-Siffert 4 I 1762 Gvisiez I Switzerland
T +41 26 580 30 00 F +41 26 580 34 99
www.sbc-support.com



unidirectional
* bidirectional type

Instructions de montage et d'utilisation

Compteur d'énergie active triphasé 65 A avec interface Modbus, Pic.1

Description

Les compteurs d'énergie avec interface RS-485 Modbus permettent le relevé de toutes les données importantes telles que l'énergie, le courant, la tension et la puissance (active et réactive).

Caractéristiques techniques

- Schéma de raccordement ■ Pic. 2
 Dimensions ■ Pic. 3
 Classe de précision ■ B selon EN50470-3, 1 selon IEC62053-21
 Courant de référence, maximal, de démarrage ■ I_{ref} = 10 A, I_{max} = 65 A, I_{st} = 40 mA
 Tension de service ■ 3 × 230/400 VAC, 50 Hz
 Tolérance -20%/+15%
 Plage de comptage ■ 00000,00 à 999999,9 kWh
 Sortie LED ■ 1000 Imp/kWh
 Branchements ■ Section de conducteur 1,5-16mm², tournevis pozi n° 1, plat n° 2, couple de serrage 1,5-2 Nm
 Circuit d'alimentation ■ Section de conducteur maximal 2,5 mm², tournevis pozi n° 0, plat n° 2, couple de serrage 0,8 Nm
 Branchements ■ Section de conducteur maximal 2,5 mm², tournevis pozi n° 0, plat n° 2, couple de serrage 0,8 Nm
 Circuit de commande ■ -25 à +55°C (sans condensation selon la norme EN50470)
 Température de service ■ -25 à +55°C (sans condensation selon la norme EN50470)
 Environnement ■ mécanique M2
 électromagnétiques E2

Déclaration de conformité CE

Nous, Saia-Burgess Controls AG, CH 3280 Murten (Suisse), déclarons sous notre propre responsabilité que les produits:

- ALE3D5FD10C3A00
- ALE3B5FD00C3A00

pour lesquels cette déclaration se réfère sont conformes à la directive 2004/22/CE (MID) et aux normes suivantes:

- EN50470 Parties 1 et 3 (Compteurs électroniques), Octobre 2006

Organismes d'évaluation de la conformité:
 METAS-Cert, Nr. 1259
 CH-3003 Bern-Wabern

Givisiez, en février 2022
 Signé: Maarit White, EMEA Quality Leader - BMS

Remarque préalable au raccordement

1. Ne pas raccorder la phase L1, L2 ou L3 à N.
2. Afin d'éviter la formation de condensation dans le compteur, laisser celui-ci s'aérer pendant env. une demi heure à la température ambiante du local.
3. N doit toujours être connecté.

Attention!
 Ces appareils doivent être uniquement installés par un spécialiste en électricité pour éviter tout risque d'incendie ou d'électrocution !

Instructions de montage

Les compteurs d'énergie triphasé peuvent être encliquetés sur un rail de 35 mm (EN60715TH35). Ils ne peuvent être utilisés que dans des armoires électriques.

Éléments d'affichage (Pic. 4)

- unidirectionnel :**
 T1total (kWh) ■ Indique la consommation totale tarif 1
 T1part. (kWh) ■ Indique la consommation partielle au Tarif 1, cette valeur est réinitialisable
 T2total (kWh) ■ Indique la consommation totale tarif 2
 T2part. (kWh) ■ Indique la consommation partielle au Tarif 2, cette valeur est réinitialisable
 P(kW) ■ Indique la puissance instantanée par phase ou de toutes les phases
 Error ■ En cas d'absence de phase ou de sens de courant inversé. La phase correspondante s'affiche également.
bidirectionnelle :
 T_{act} (kWh) ■ Indique la consommation totale
 T_{net} (kWh) ■ Indique la consommation partielle, cette valeur est réinitialisable
 T_{rec} (kWh) ■ Indique la récupération totale
 T_{net} (kWh) ■ Indique la récupération partielle, cette valeur est réinitialisable
 Error ■ En cas d'absence de phase. La phase correspondante s'affiche également.
en général :
 U(V) ■ Indique la tension par phase
 I(A) ■ Indique le courant par phase
 kWh ■ Indique l'unité kWh pour l'affichage de consommation
 En cas d'affichage P, U, I ou Error, la phase correspondante s'affiche également.
 L1 / L2 / L3

Types unidirectionnels ALE3D5FD10 et types bidirectionnels ALE3B5FD00

Caractéristiques techniques du Modbus

Système de bus	Modbus, RTU selon spécification IDA
Vitesse de communication	4800-9600-19200-38400-57600-115200. La vitesse de communication est déterminée automatiquement
Mode de transmission	Parité paire : 8 bits de données, 1 bit d'arrêt Parité impaire : 8 bits de données, 1 bit d'arrêt Pas de parité : 8 bits de données, 2 bits d'arrêt La parité est détectée automatiquement
Longueur du bus (max.)	1200 m (sans répéteur)
Temps de réaction:	Ecriture: 60 ms Lecture: 60 ms

- L'interface ne fonctionne que si la phase 1 est alimentée.
- La communication est opérationnelle 30 secondes après l'enclenchement du compteur.
- Les compteurs d'énergie dans un système de bus véhiculant d'importantes quantités de données peuvent entraîner des pertes de puissance du bus.
- Les données sont actualisées toutes les 10 secondes. L'intervalle entre chaque requête sur un compteur d'énergie ne devrait pas être inférieur à 10 secondes.
- 247 appareils peuvent être connectés au Modbus. Lorsque le nombre d'appareils est supérieur à 128, utiliser si possible un répéteur.
- L'interface n'est pas dotée d'une résistance de terminaison, celle-ci doit être mise en place de façon externe.
- Les registres utilisés sont inscrits dans la liste de registres.

Transfert de données

- Seules les instructions « Read Holding Registers [03] / Write Multiple Registers [16] » sont supportées.
- Jusqu'à 20 registres peuvent être lus en même temps.
- L'appareil prend en charge les messages de broadcast.
- Selon le protocole Modbus, un registre R est numéroté R - 1 lors du transfert.
- L'appareil comporte un système de surveillance de tension. En cas de perte de tension, les registres sont enregistrés dans la mémoire EEPROM (vitesse de transfert, etc.)

Réponses aux exceptions

- ILLEGAL FUNCTION [01] : Le code de fonction n'est pas supporté.
- ILLEGAL DATA ADDRESS [02] : L'adresse de certains registres demandés est hors tolérance ou plus de 20 registres ont été demandés.
- ILLEGAL DATA VALUE [03] : La valeur dans le champ de données est incorrecte pour le registre référencé.

Modification de l'adresse de Modbus sur l'appareil

- Pour modifier l'adresse Modbus, appuyer pendant 3 sec. sur la touche ►
- Dans le menu, la touche ▼ incrémente l'adresse de 10 et la touche ► l'incrémente de 1
- Lorsque l'adresse est sélectionnée, attendre que le menu initial s'affiche de nouveau



Saia-Burgess Controls AG
 Route Jo-Siffert 4 | 1762 Givisiez | Switzerland
 T +41 26 580 30 00 | F +41 26 580 34 99
 www.sbc-support.com