

Registers

For double registers (4 – 5, 16 – 17, 28 – 29, 30 – 31) the high register is sent first (big_Endian).
The Partial counter (30 – 31) can be reset by writing 0 in both registers in the same message.

R	Typ	Description	Unit
1	R	Firmware-Version	Ex:11 =FW 1.1
2	R	Number of supported registers	Will give 52
3	R	Number of supported flags	Will give 0
4-5	R	Baudrate	Ex: Baudrate High = 1 Baudrate Low = 49664 $1 \times 65536 + 49664 = 115'200$ bps
6	R	Not Used	Will give 0
7	R	Type / ASN function	Will give «AW»
8	R	Type / ASN function	Will give «D3»
9	R	Type / ASN function	Will give «D5»
10	R	Type / ASN function	Will give «FW»
11	R	Type / ASN function	Will give «00»
12	R	Type / ASN function	Will give «Cx» x: 2 = Non MID x: 3 = MID
13	R	Type / ASN function	Will give «A0 »
14	R	Type / ASN function	Will give «0»
15	R	HW vers. Modif.	Ex: 11 =HW 1.1
16-17	R	Serial number	Unique 32 bit serial number low
18	R	Serial number	Unique 32 bit serial number high
19	R	Not Used	Will give 0
20	R	Not Used	Will give 0
21	R	Not Used	Will give 0
22	R	Status	0 = no Problem 1 = problem with last communication request
23	R	Response timeout	ms
24	R/W ¹⁾	Modbus Address	Range 1-247
25	R	Error register	0: No error 1: Error Phase 1 2: Error Phase 2 3: Error Phase 1+2 4: Error Phase 3 5: Error Phase 1+3 6: Error Phase 2+3 7: Error Phase 1,2+3
26	R	Current Transformer Ratio	Ex:Transformer 100 / 5 give 20
27	R	Not Used	Will give 0
28-29	R	WT1 total High Counter Energy Total Tariff 1 High	10^{-1} kWh (multiplier 0,1) Ex: WT1 total High = 13 WT1 total Low = 60383 $13 \times 65536 + 60383 = 912351 = 91235.1$ kWh
30-31	R/W	WT1 partial Counter Energy Partial Tariff 1	10^{-1} kWh (multiplier 0,1) Ex: WT1 partial High = 13 WT1 partial Low = 60383 $13 \times 65536 + 60383 = 912351 = 91235.1$ kWh
32	R	Not Used	Will give 0

R	Typ	Description	Unit
33	R	Not Used	Will give 0
34	R	Not Used	Will give 0
35	R	Not Used	Will give 0
36	R	URMS phase 1 Effective Voltage of Phase 1	V Ex: 230 = 230 V
37	R	IRMS phase 1 Effective Current of Phase 1	A / Except 5/5 = 10^{-1} A Ex: 314 = 314 A
38	R	PRMS phase 1 Effective active Power of Phase 1	10^{-1} kW (multiplier 0,1) Ex: 1545 = 154,5 kW
39	R	QRMS phase 1 Effective reactive Power of Phase 1	10^{-1} kvar (multiplier 0,1) Ex: 1545 = 154,5 kvar
40	R	cos phi phase 1	10^{-2} (multiplier 0,01) Ex: 67 = 0,67
41	R	URMS phase 2 Effective Voltage of Phase 2	V Ex: 230 = 230 V
42	R	IRMS phase 2 Effective Current of Phase 2	A / Except 5/5 = 10^{-1} A Ex: 314 = 314 A
43	R	PRMS phase 2 Effective active Power of Phase 2	10^{-1} kW (multiplier 0,1) Ex: 1545 = 154,5 kW
44	R	QRMS phase 2 Effective reactive Power of Phase 2	10^{-1} kvar (multiplier 0,1) Ex: 1545 = 154,5 kvar
45	R	cos phi phase 2	10^{-2} (multiplier 0,01) Ex: 67 = 0,67
46	R	URMS phase 3 Effective Voltage of Phase 3	V Ex: 230 = 230 V
47	R	IRMS phase 3 Effective Current of Phase 3	A / Except 5/5 = 10^{-1} A Ex: 314 = 314 A
48	R	PRMS phase 3 Effective active Power of Phase 3	10^{-1} kW (multiplier 0,1) Ex: 1545 = 154,5 kW
49	R	QRMS phase 3 Effective reactive Power of Phase 3	10^{-1} kvar (multiplier 0,1) Ex: 1545 = 154,5 kvar
50	R	cos phi phase 3	10^{-2} (multiplier 0,01) Ex: 67 = 0,67
51	R	PRMS total Effective active Power of all phases	10^{-1} kW (multiplier 0,1) Ex: 1545 = 154,5 kW
52	R	QRMS total Effective reactive power of all phases	10^{-1} kvar (multiplier 0,1) Ex: 1545 = 154,5 kvar

¹⁾ The Modbus Address register is not writable with a broadcast message.

Montage- und Bedienungsanleitung Typ AWD3D5WD

Energiezähler 3-phasig mit Stromwandler mit Serial Modbus Schnittstelle, Pic. 1

Beschreibung

Energiezähler mit integrierter serieller Modbus Schnittstelle ermöglichen das Auslesen aller relevanten Daten wie Zählerstand, Strom, Spannung und Leistung (aktiv und reaktiv).

Technische Daten

Anschlussbild	■ Pic. 2
Abmessungen	■ Pic. 3
Genauigkeitsklasse	■ B gemäss EN50470-3, 1 gemäss IEC62053-21
Referenz-, Maximal-, Anlaufstrom	■ $I_{ref} = 5 \text{ A}$, $I_{max} = 6 \text{ A}$, $I_{st} = 10 \text{ mA}$
Betriebsspannung	■ $3 \times 230/400 \text{ VAC}$, 50 Hz Toleranz $-20\%/+15\%$
Zählbereich	■ 000 000,0...9 999 999 kWh
LED-Ausgang	■ 10 Imp/kWh
Anschlüsse	■ Leiterquerschnitt 1,5–16 mm ² , Schraubendreher Pozi Nr. 1, Schlitz Nr. 2, Anzugsmoment 1,5–2 Nm
Hauptstromkreis	■ Leiterquerschnitt max. 2,5 mm ² , Schraubendreher Pozi Nr. 0, Schlitz Nr. 2, Anzugsmoment 0,8 Nm
Anschlüsse Steuerstromkreis	■ Mechanische M2 Elektromagnetische E2
Betriebstemperatur	■ $-25 \dots +55 \text{ °C}$ (nicht kondensierend gemäss Norm EN50470)
Umgebungs- bedingungen	■ Mechanische M2 Elektromagnetische E2

Anzeigeelemente (Pic. 4)

T1 total (kWh)	■ Zeigt den totalen Verbrauch
T1 part. (kWh)	■ Zeigt den partiellen Verbrauch, dieser Wert ist rückstellbar
CT	■ Zeigt das eingestellte Strom- wandlerverhältnis
Select	■ Bei geöffneter Brücke Z1-Z2 kann, beim Menüpunkt Select, das Wand- lerverhältnis eingestellt werden
P(kW)	■ Zeigt die momentane Leistung pro Phase oder aller Phasen zusammen
U(V)	■ Zeigt die Spannung pro Phase
I(A)	■ Zeigt den Strom pro Phase
kWh	■ Zeigt die Einheit kWh bei Verbrauchsanzeige
L1 / L2 / L3	■ Bei P-, U-, I- oder Error-Anzeige wird die entsprechende Phase angezeigt
Error	■ Bei fehlender Phase oder falscher Stromrichtung. Die entsprechende Phase wird zusätzlich angezeigt.

Hinweise vor dem Anschliessen

1. Nicht die Phase L1, L2 oder L3 an N anschliessen.
2. Um Feuchtigkeit im Zähler durch Kondenswasser zu vermeiden, den Zähler vor dem Anschliessen ca. eine halbe Stunde bei Raumtemperatur akklimatisieren.
3. N muss immer angeschlossen sein.

Achtung!

Diese Geräte dürfen nur durch eine Elektrofachkraft installiert werden, andernfalls besteht Brandgefahr oder Gefahr eines elektrischen Schlages!

Anschlusschema



Der sekundär, netzseitige Stromwandleranschluss ist mit der zu messenden Phase zu verbinden und der Stromwandler darf aus diesem Grund nicht geerdet werden.

Diese Verbindung ist den lokalen Installationsvorschriften entsprechend abzusichern.

Bedienung der LCD-Anzeige

Siehe Seite mit LCD-Menüführung.

Wir, Saia-Burgess Controls AG, CH 3280 Murten (Schweiz), erklären in alleiniger Verantwortung, dass die Energiezählerprodukte:

Montagehinweis

Die 3-Phasen-Energiezähler lassen sich auf eine 35 mm Schiene (EN60715TH35) aufschrauben. Sie dürfen nur in dazu geeigneten Installationschränken verwendet werden.

EG-Konformitätserklärung

Wir, Saia-Burgess Controls AG, CH 3280 Murten (Schweiz), erklären in alleiniger Verantwortung, dass die Energiezählerprodukte:

- AWD3D5WD00C3A00

auf die sich die Erklärung bezieht, mit der Richtlinie 2004/22/EG und den folgenden Normen oder normativen Dokumenten übereinstimmen:

- EN50470 Teile 1 und 3 (Elektronische Zähler), Oktober 2006.

Konformitätsbewertungsstelle:

METAS-Cert, Nr. 1259

CH-3003 Bern-Wabern

Givisiez, im Februar 2022

Gezeichnet: Maarit White, EMEA Quality Leader - BMS



Made in Romania



UK Importer Address:
Honeywell Building Technologies
Building 5 Carlton Park
King Edward Avenue
Narborough, Leicester LE19 3EQ

Technische Daten Modbus

Bus system	Modbus, RTU gemäss IDA Spezifikation
Übertragungsraten	4800-9600-19200-38400-57600-115200. Die Übertragungsrate wird automatisch erkannt
Übertragungsmodus	Gerade Parität: 8 Databits, 1 Stopbit Ungerade Parität: 8 Databits, 1 Stopbit Keine Parität: 8 Databits, 2 Stopbits Die Parität wird automatisch detektiert
Bus Länge (max.)	1200 m (ohne Repeater)
Reaktionszeit:	Schreiben: 60 ms Lesen: 60 ms

- Die Schnittstelle funktioniert nur wenn Phase 1 angeschlossen ist.
- Die Kommunikation ist 30 s nach Einschalten bereit
- Energiezähler in einem Bussystem mit hohem Datenaufkommen können zu Leistungseinbusen auf dem Bus führen
- Die Daten werden alle 10 s aktualisiert, aus diesem Grund sollte der Abfrageintervall eines Energiezählers nicht kürzer als 10 s sein.
- 247 Geräte können am Modbus angeschlossen werden. Bei mehr als 128 Geräten sollte ein Repeater benutzt werden
- Die Schnittstelle hat keinen Abschlusswiderstand, dieser sollte extern bereitgestellt werden
- Die verwendeten Register sind in der Registerliste beschrieben

Datenübertragung

- Nur «Read Holding Registers [03]/ Write Multiple Registers [16]» Anweisungen werden erkannt.
- Es können bis zu 20 Register auf einmal gelesen werden.
- Das Gerät unterstützt Broadcast-Nachrichten.
- Gemäss Modbus-Protokoll wird ein Register R bei der Übertragung als R - 1 nummeriert.
- Das Gerät hat eine Spannungsüberwachung. Bei einem Spannungsabfall werden die Register im EEPROM gespeichert (Übertragungsrate, etc.)

Ausnahmereaktionen

- ILLEGAL FUNCTION [01]: Der Funktionscode wird nicht unterstützt.
- ILLEGAL DATA ADDRESS [02]: Die Adresse einiger Register liegt ausserhalb des Bereichs oder es wurden mehr als 20 Register angefordert.
- ILLEGAL DATA VALUE [03]: Der Wert im Datenfeld für das jeweilige Register ist ungültig.

Ändern der Modbus Adresse auf dem Gerät:

- Um die Modbus Adresse zu ändern halten Sie 3 s ► gedrückt
- Im Menü, ▼ erhöht die Adresse um 10, ► erhöht die Adresse um 1
- Wenn die gewünschte Adresse erreicht ist warten Sie bis die Hauptanzeige wieder erscheint

Assembly and operating instructions AWD3D5WD

Three-phase active power energy meter with serial Modbus interface, Pic. 1

Description

Energy meter with serial Modbus interface enables the reading of all relevant data like consumption, current, voltage and power (active and reactive).

Technical data

Connection diagram	■ Pic. 2
Dimensions	■ Pic. 3
Accuracy class	■ B according to EN50470-3, 1 according to IEC62053-21
Reference, Maximum, initial current operating voltage	■ $I_{ref} = 5 \text{ A}$, $I_{max} = 6 \text{ A}$, $I_{st} = 10 \text{ mA}$
Counting range LED-Ouput	■ $3 \times 230/400 \text{ VAC}$, 50 Hz
Connections Main circuit	■ Tolerance $-20\%/+15\%$ ■ 000 000,0...9 999 999 kWh ■ 10 Imp/kWh
Connections Control circuit	■ Conductor cross-section max. 1,5–16mm ² , screwdriver pozi no. 1, slot no. 2, torque 1,5–2 Nm
Operating temperature Environment	■ Conductor cross-section max. 2,5mm ² , screwdriver pozi no. 0, slot no. 2, torque 0,8 Nm ■ $-25 \dots +55^{\circ}\text{C}$ (noncondensing according standard EN50470) ■ Mechanical M2 ■ Electromagnetic E2

Indicating elements (Pic. 4)

T1 total (kWh)	■ Shows total consumption
T1 part. (kWh)	■ Shows partial consumption, this value is resettable
CT	■ Shows the set current transformer ratio
Select	■ The transformer ratio can be selected in Menu item Select, in the open bridge Z1-Z2
P(kW)	■ Shows the instantaneous power per phase or all phases
U(V)	■ Shows the voltage per phase
I(A)	■ Shows the current per phase
kWh	■ Shows the unit kWh when the consumption is displayed
L1 / L2 / L3	■ For P-, U-, I- or Error display, the corresponding phase is displayed
Error	■ In case of missing phase or wrong current direction. The corresponding phase is additionally displayed.

Notes before connecting

1. Do not connect L1, L2 or L3 to N
2. In order to avoid moisture in the meter due to condensate build-up, acclimatise the meter at room temperature for about half an hour before connecting.
3. N must always be connected.

Attention!

These devices must only be installed by a professional electrician, otherwise there is the risk of fire or the risk of an electric shock.

Wiring diagram



The secondary, mains current transformer connection is to be connected to the phase to be measured and therefore the transformer don't have to be grounded.

This connection is to be fused according to the local installation instructions.

Operation of the LCD display

See page with LCD menu navigation.

The bridge Z1-Z2 should be removed for adjusting the transformer ratio.

Installation instructions

The three-phase energy meter can be attached to a 35 mm rail (EN60715TH35).

The meter can be used only in installation cabinets.

Declaration of Conformity CE

We, Saia-Burgess Controls AG, CH 3280 Murten (Switzerland), herewith declare, on our own responsibility that the products:

- AWD3D5WD00C3A00

which this certificate refer to, are in accordance with the directive 2004/22/EG (MID) and the following standards:

- EN50470 parts 1 and 3 (electronic meter), of October 2006.

Conformity Assessment Body:

METAS-Cert, Nr. 1259
CH-3003 Bern-Wabern

Givisiez, February 2022

Signed: Maarit White, EMEA Quality Leader - BMS



Made in Romania



UK Importer Address:
Honeywell Building Technologies
Building 5 Carlton Park
King Edward Avenue
Narborough, Leicester LE19 3EQ

Technical data Modbus

Bus system	Modbus, RTU according to IEC specification
Transmission rate	4800-9600-19200-38400-57600-115200.
Transmission mode	The transmission Baud rate is automatically detected Even parity: 8 data bits, 1 stop bit Odd parity: 8 data bits, 1 stop bit No parity: 8 data bits, 2 stop bits
Bus length (max.)	The parity is automatically detected 1200 m (without repeater)
Response time:	Write: 60 ms Read: 60 ms

- The Interface works only if the phase 1 is connected.
- The communication is ready 30 s after the power on
- The use of energy meter in Bus with intensive communication could reduce the performance of the Bus
- Refresh time for the data is 10 s. For this reason one energy meter should be not polled faster as 10 s.
- 247 devices could be connected to the Modbus. Over 128 devices, a repeater should be used.
- The interface don't have a terminal resistor, this should be provided external.
- For a description of the used registers please look at the register page

Data transmission

- Only «Read Holding Registers [03]/ Write Multiple Registers [16]» instructions are recognized.
- Up to 20 Registers can be read at a time.
- The device supports broadcast messages.
- In accordance with the Modbus protocol, a register R is numbered as R - 1 when transmitted.
- The device has a voltage monitoring system. In case of voltage loss, registers are stored in EEPROM (transmission rate, etc.)

Exception Responses

- ILLEGAL FUNCTION [01]: The function code is not supported.
- ILLEGAL DATA ADDRESS [02]: The address of some requested registers is out of range or more than 20 registers have been requested.
- ILLEGAL DATA VALUE [03]: The value in the data field is invalid for the referenced register.

Change the Modbus address direct on device

- To modify the Modbus address, press 3 s on ► touch
- In menu, ▼ increase address by 10, ► increase by 1
- Once the address is selected wait for the root menu to come back

Istruzioni d'uso e montaggio Modello AWD3D5WD

Contatore d'energia attiva trifase con interfaccia seriale Modbus, Pic. 1

Descrizione

Il contatore d'energia con interfaccia seriale Modbus consente la lettura tutti i dati rilevanti, quali registro del contatore, corrente, tensione e potenza (attiva e reattiva).

Dati tecnici

Schema di collegamento	■ Pic. 2
Dimensioni d'ingombro	■ Pic. 3
Classe di precisione	■ B secondo EN50470-3, 1 secondo IEC62053-21
Corrente di riferimento, massima, di spunto	■ $I_{ref} = 5 \text{ A}$, $I_{max} = 6 \text{ A}$, $I_{st} = 10 \text{ mA}$
Tensione d'esercizio	■ $3 \times 230/400 \text{ VAC}$, 50 Hz Tolleranza $-20\%/+15\%$
Capacità di conteggio	■ 000 000,0...9 999 999 kWh
Uscita LED	■ 10 Imp/kWh
Morsetti circuito principale	■ Sezione conduttori 1,5–16 mm ² , cacciavite pozzi nr. 1, a taglio nr. 2, coppia di serraggio 1,5–2 Nm
Morsetti circuito di comando	■ Sezione conduttori max. 2,5 mm ² , cacciavite pozzi nr. 0, a taglio nr. 2, coppia di serraggio 0,8 Nm
Temperatura d'esercizio	■ $-25...+55^{\circ}\text{C}$ (assenza di condensa secondo la norma EN50470)
Ambienti	■ meccanici M2 elettromagnetici E2

Elementi a display (Pic. 4)

T1total	■ indica il consumo totale
T1part.	■ indica il consumo parziale, questo valore è azzerabile
CT	■ indica il rapporto di trasformazione di corrente
Select	■ a ponte Z1-Z2 aperto è possibile di regolare il rapporto di trasformazione di corrente nel menu select
P(kW)	■ indica la potenza istantanea per ciascuna fase o per tutte le fasi
U(V)	■ indica la tensione per ciascuna fase
I(A)	■ indica la corrente per ciascuna fase
kWh	■ indica il consumo rilevato in kWh
L1 / L2 / L3	■ è la fase interessata per P _{U1} o Errore
Error	■ In caso di mancanza di una fase o di direzione della corrente sbagliata. Viene visualizzata la fase interessata

Note per il collegamento

1. Non collegare la fase L1, L2 o L3 a N.
2. Per evitare la presenza di umidità nel contatore in seguito alla formazione di acqua di condensa, prima del collegamento lasciare il contatore per circa mezz'ora a temperatura ambiente
3. N deve sempre essere collegato.

Attenzione!

Questi apparecchi devono essere installati esclusivamente da elettricisti specializzati, onde evitare rischi di incendio o pericoli di scosse elettriche!

Schema di collegamento



Il collegamento secondario del trasformatore amperometrico, sul lato alimentazione, va collegato alla fase da misurare e quindi il trasformatore non deve essere messo a terra. Questo collegamento va messo in sicurezza seguendo le norme di installazione locali.

Funzione del display LCD

Per ulteriori dettagli vedi pagina LCD con menù guidato. Per la regolazione del rapporto di trasformazione di corrente occorre rimuovere il ponte Z1-Z2

Istruzioni di montaggio

I contatori di energia trifase si installano su guida da 35 mm (EN60715TH35). Devono essere installati solo in quadri o centralini

Dichiarazione di conformità CE

Noi, Saia-Burgess Controls AG, CH 3280 Murten (Svizzera), dichiariamo in nostra propria responsabilità che i prodotti:

- AWD3D5WD00C3A00

di quali si riferisce questa dichiarazione rispondono alla direttiva 2004/22/CE (MID) e alle normative seguente:

- normativa EN50470 Parte 1 e 3 (Contatori elettronici). Ottobre 2006

Organismi di valutazione della conformità:
METAS-Cert, Nr. 1259
CH-3003 Bern-Wabern

Givisiez, febbraio 2022

Firmato: Maarit White, EMEA Quality Leader - BMS



Made in Romania



UK Importer Address:
Honeywell Building Technologies
Building 5 Carlton Park
King Edward Avenue
Narborough, Leicester LE19 3EQ

Dati tecnici Modbus

Sistema Bus	Modbus, RTU conforme alla specifica IEC 60870-1-1
Velocità di trasmissione	4800-9600-19200-38400-57600-115200. La velocità di trasmissione viene riconosciuta automaticamente
Modalità di trasmissione	Parità pari: 8 bit di dati, 1 bit di stop Parità dispari: 8 bit di dati, 1 bit di stop Nessuna parità: 8 bit di dati, 2 bit di stop La parità viene rilevata automaticamente
Lunghezza Bus (max.)	1200 m (senza ripetitore)
Tempo di risposta	Scrittura: 60 ms Lettura: 60 ms

- L'interfaccia funziona solo con fase 1 collegata.
- La comunicazione è operativa 30 s dopo l'accensione
- L'inserimento del contatore d'energia in un sistema bus con intensa comunicazione di dati può diminuire le prestazioni del bus
- L'aggiornamento dei dati avviene ogni 10 s, di conseguenza, l'intervallo d'interrogazione del contatore non dovrebbe essere inferiore a 10 s.
- È possibile collegare fino a 247 dispositivi al Modbus. In caso di più di 128 dispositivi si consiglia l'utilizzo di un ripetitore.
- L'interfaccia non è provvista di resistenza terminale che quindi dovrà essere messa a disposizione separatamente.
- I registri utilizzati sono descritti nell'elenco dei registri

Trasmissione dei dati

- Vengono riconosciute solo le istruzioni «Read Holding Registers [03]/ Write Multiple Registers [16]».
- Possono essere letti fino a 20 registri alla volta.
- L'apparecchio supporta messaggi broadcast.
- In base al protocollo Modbus, un registro R verrà numerato come R - 1 quando trasmesso.
- L'apparecchio è dotato di sistema di monitoraggio della tensione. In caso di una interruzione della tensione, i registri vengono iscritti nell'EEPROM (velocità di trasmissione ecc.).

Risposte di eccezione

- ILLEGAL FUNCTION [01]: Il codice della funzione non è stato supportato.
- ILLEGAL DATA ADDRESS [02]: L'indirizzo di alcuni registri richiesti è fuori limite oppure sono stati richiesti più di 20 registri.
- ILLEGAL DATA VALUE [03]: Il valore nel campo dati non è valido per il registro di riferimento.

Modifica dell'indirizzo Modbus nel dispositivo

- Per modificare l'indirizzo Modbus tenere premuto il tasto ► per 3 s
- Dal menù, premere ▼ per aumentare l'indirizzo di 10, premere ► per aumentare l'indirizzo di 1
- Una volta raggiunto l'indirizzo desiderato, aspettare che il sistema ritorni alla visualizzazione principale

Instructions de montage et d'utilisation AWD3D5WD

Compteur d'énergie active triphasé avec interface Serial Modbus, Pic.1

Description

Les compteurs d'énergie avec interface Serial Modbus permettent le relevé de toutes les données importantes telles que l'énergie, le courant, la tension et la puissance (active et réactive).

Caractéristiques techniques

Schéma de raccordement	■ Pic. 2
Dimensions	■ Pic. 3
Classe de précision	■ B selon EN50470-3, 1 selon IEC62053-21
Courant de référence, maximal, de démarrage	■ $I_{ref} = 5 \text{ A}$, $I_{max} = 6 \text{ A}$, $I_{st} = 10 \text{ mA}$
Tension de service	■ $3 \times 230/400 \text{ VAC}$, 50 Hz Tolérance $-20\%/+15\%$
Plage de comptage	■ 000 000,0...9 999 999 kWh
Sortie LED	■ 10 Imp/kWh
Branchements 1,5–16 mm ² , Circuit d'alimentation	■ Section de conducteur tournevis pozi n° 1, plat n° 2, couple de serrage 1,5–2 Nm
Branchements 2,5 mm ² , Circuit de commande	■ Section de conducteur maximal tournevis pozi n° 0, plat n° 2, couple de serrage 0,8 Nm
Température de service	■ $-25^{\circ}\text{C} \dots +55^{\circ}\text{C}$ (sans condensation selon la norme EN50470)
Environnement	■ mécanique M2 electromagnétiques E2

Éléments d'affichage (Pic. 4)

T1 total (kWh)	■ Indique la consommation totale
T1 part. (kWh)	■ Indique la consommation partielle, cette valeur est réinitialisable
CT	■ Indique le rapport de transformation de courant défini
Select	■ Lors que le pontage Z1-Z2 est ouvert, le rapport de transformation peut être réglé sous l'option de menu Select
P(kW)	■ Indique la puissance instantanée par phase ou de toutes les phases
U(V)	■ Indique la tension par phase
I(A)	■ Indique le courant par phase
kWh	■ Indique l'unité kWh pour l'affichage de consommation
L1 / L2 / L3	■ En cas d'affichage P, U, I ou Error, la phase correspondante s'affiche
Error	■ En cas d'absence de phase ou de sens de courant inversé. La phase correspondante s'affiche également.

Remarque préalable au raccordement

1. Ne pas raccorder la phase L1, L2 ou L3 à N.
2. Afin d'éviter la formation de condensation dans le compteur, laisser celui-ci s'acclimater pendant env. une demi heure à la température ambiante du local.
3. N doit toujours être connecté.

Attention!

Ces appareils doivent être uniquement installés par un spécialiste en électricité pour éviter tout risque d'incendie ou d'électrocution !

Schéma des connexions



Le branchement secondaire côté secteur du transformateur d'intensité doit être relié à la phase à mesurer et le transformateur d'intensité ne doit pas être mis à la terre dans ce cas.

Ce branchement doit être protégé conformément aux réglementations d'installation locales.

Utilisation de l'écran LCD

Voir la page avec le guidage de menu LCD. Le pontage Z1-Z2 doit être retiré pour régler le rapport de transformation.

Instructions de montage

Les compteurs d'énergie triphasé peuvent être encliquetés sur un rail de 35 mm (EN60715TH35). Ils ne peuvent être utilisés que dans des armoires électriques.

Déclaration de conformité CE

Nous, Saia-Burgess Controls AG, CH 3280 Murten (Suisse), déclarons sous notre propre responsabilité que les produits:

- AWD3D5WD00C3A00

pour lesquels cette déclaration se réfère sont conformes à la directive 2004/22/CE (MID) et aux normes suivantes:

- EN50470 Parties 1 et 3 (Compteurs électroniques).
Octobre 2006

Organismes d'évaluation de la conformité:

METAS-Cert, Nr. 1259
CH-3003 Bern-Wabern

Givisiez, en février 2022

Signé : Maarit White, EMEA Quality Leader - BMS



Made in Romania



UK Importer Address:
Honeywell Building Technologies
Building 5 Carlton Park
King Edward Avenue
Narborough, Leicester LE19 3EQ

Caractéristiques techniques du Modbus

Système de bus	Modbus, RTU selon spécification IDA 4800-9600-19 200-38 400-57 600-115 200.
Vitesse de communication	La vitesse de communication est déterminée automatiquement
Mode de transfert	Parité paire : 8 bits de données, 1 bit d'arrêt Parité impaire : 8 bits de données, 1 bit d'arrêt Pas de parité : 8 bits de données, 2 bits d'arrêt La parité est détectée automatiquement
Longueur du bus (max.)	1200 m (sans répéteur)
Temps de réaction:	Ecriture: 60 ms Lecture: 60 ms

- L'interface ne fonctionne que si la phase 1 est alimentée.
- La communication est opérationnelle 30 secondes après l'enclenchement du compteur.
- Les compteurs d'énergie dans un système de bus véhiculant d'importantes quantités de données peuvent entraîner des pertes de puissance du bus.
- Les données sont actualisées toutes les 10 secondes. L'intervalle entre chaque requête sur un compteur d'énergie ne devrait pas être inférieur à 10 secondes.
- 247 appareils peuvent être connectés au Modbus. Lorsque le nombre d'appareils est supérieur à 128, utiliser si possible un répéteur.
- L'interface n'est pas dotée d'une résistance de terminaison, celle-ci doit être mise en place de façon externe.
- Les registres utilisés sont décrits dans la liste de registres.

Transfert de données

- Seules les instructions de type « Read Holding Registers [03]/ Write Multiple Registers [16] » sont supportées.
- Jusqu'à 20 registres peuvent être lus en même temps.
- L'appareil prend en charge les messages de broadcast.
- Selon le protocole Modbus, un registre R est numéroté R - 1 lors du transfert.
- L'appareil comporte un système de surveillance de tension. En cas de perte de tension, les données sont enregistrées dans la mémoire EEPROM (vitesse de transmission, etc.)

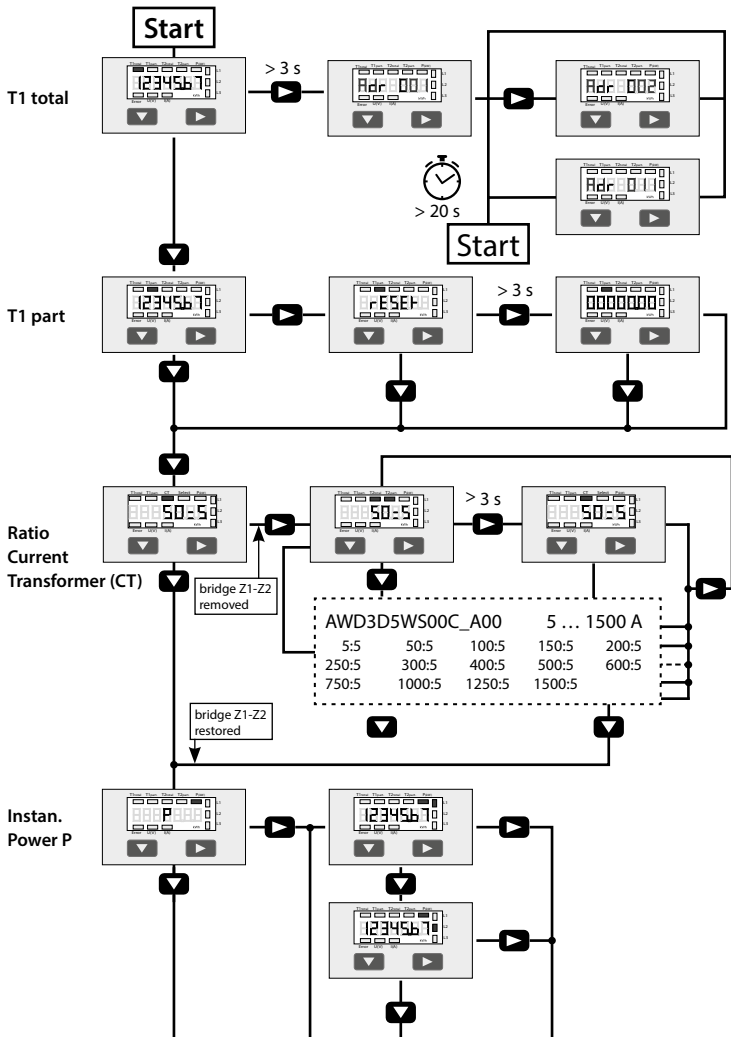
Réponses aux exceptions

- ILLEGAL FUNCTION [01] : Le code de fonction n'est pas supporté.
- ILLEGAL DATA ADDRESS [02] : L'adresse de certains registres demandés est hors tolérance ou plus de 20 registres ont été demandés.
- ILLEGAL DATA VALUE [03] : La valeur dans le champ de données est incorrecte pour le registre référencé.

Modification de l'adresse de Modbus sur l'appareil

- Pour modifier l'adresse du Modbus, maintenir la touche ► appuyée pendant 3 s.
- Dans le menu, la touche ▼ incrémente l'adresse de 10 et la touche ► l'incrémente de 1.
- Lorsque l'adresse souhaitée est atteinte, attendre que le menu principal s'affiche de nouveau.

Menu to display the value on LCD



Voltage
 U

Current
 I

