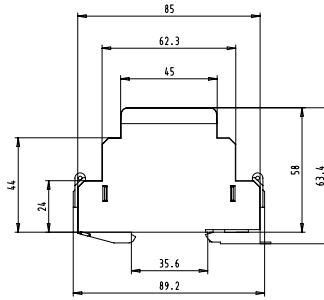
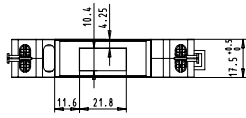




Pic. 1



Pic. 3



Montage- und Bedienungsanleitung

32 A-Wirkenergiezähler 1-phasig mit Modbus Schnittstelle, Pic. 1

Beschreibung

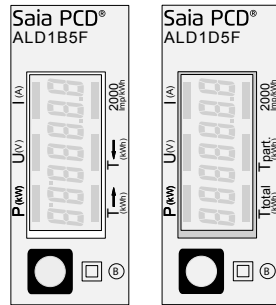
Energiezähler mit integrierter Modbus Schnittstelle ermöglichen das Auslesen aller relevanten Daten wie Zählerstand, Strom, Spannung, Leistung (aktiv und reaktiv) und cos phi.

Technische Daten

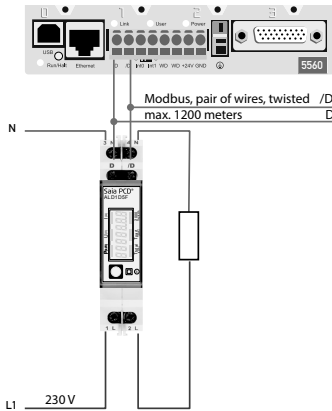
- | | |
|-----------------------------|--|
| Anschlussbild | ■ Pic. 2 |
| Abmessungen | ■ Pic. 3 |
| Genauigkeitsklasse | ■ B gemäss EN50470-3,
1 gemäss IEC62053-21 |
| Referenz-, Anlaufstrom | ■ Iref = 5 A, I _{max} = 32 A, I _{st} = 20 mA |
| Maximal-, Anlaufstrom | ■ 230 VAC, 50 Hz |
| Betriebsspannung | ■ Toleranz -20%/+15% |
| Zählbereich | ■ 00.000,00...999.999,9 kWh |
| Anschlüsse | ■ Leiterquerschnitt max. 6 mm ² |
| Hauptstromkreis | ■ Schraubendreher Pozi Nr.1, Schlitz Nr. 1, Anzugsmoment 1,2 Nm |
| Anschlüsse Steuerstromkreis | ■ Leiterquerschnitt max. 2,5 mm ² , Schraubendreher Pozi Nr.0, Schlitz Nr. 1, Anzugsmoment 0,5 Nm |
| Betriebstemperatur | ■ -25...+55 °C (nicht kondensierend gemäss Norm EN50470) |
| Umgebungsbedingungen | ■ Mechanische M2
Elektromagnetische E2 |

Anzeigeelemente (Pic. 4)

- unidirektional:**
T total (kWh)
T part (kWh)
- P (kW)
2000 Imp/kWh
- bidirektional:**
T → (kWh)
T ← (kWh)
P (kW)
2000 Imp/kWh
- gemeinsam:**
U (V)
I (A)
- Zeigt den totalen Verbrauch
 - Zeigt den partiellen Verbrauch, Dieser Wert ist rückstellbar
 - Zeigt die momentane Leistung
 - Pulsiert entsprechend der bezogenen Leistung. Bei Fehler (Anschlüsse 1L/2L vertauscht) pulsiert das Segment mit 600/600 ms.
 - Zeigt den totalen Energieverbrauch
 - Zeigt die totale Energierückspeisung.
 - Zeigt die momentane Leistung Strom → = Bezug (positiv)
Strom ← = Rückspeisung (negativ)
 - Pulsiert entsprechend der bezogenen Leistung.
 - Zeigt die Spannung
 - Zeigt den Strom



Pic. 4



Pic. 2

Unidirektionaler Typ ALD1D5FD und bidirektionaler Typ ALD1B5FD

Technische Daten Modbus

Bus System	Modbus, RTU gemäss IDA Spezifikation
Übertragungsraten	4800-9600-19200-38400-57600-115200.
Übertragungsmodus	Die Übertragungsraten werden automatisch erkannt Gerade Parität: 8 Databits, 1 Stopbit Ungerade Parität: 8 Databits, 1 Stopbit Keine Parität: 8 Databits, 2 Stopbits Die Parität wird automatisch detektiert
Bus Länge (max.)	1200 m (ohne Repeater)
Reaktionszeit:	Schreiben: bis 60 ms Lesen: bis 60 ms

- Die Kommunikation ist 30 s nach Einschalten bereit.
- Energiezähler in einem Bussystem mit hohem Datenaufkommen können zu Leistungseinbussen auf dem Bus führen.
- Die Daten werden alle 5 s aktualisiert, aus diesem Grund sollte der Abfrageintervall eines Energiezählers nicht kürzer als 5 s sein.
- 247 Geräte können am Modbus angeschlossen werden. Bei mehr als 128 Geräten sollte ein Repeater benutzt werden.
- Die Schnittstelle hat keinen Abschlusswiderstand, dieser sollte extern bereitgestellt werden.
- Die verwendeten Register sind in der Registerliste beschrieben.

Datenübertragung

- Nur «Read Holding Registers [03] / Write Multiple Registers [16]» Anweisungen werden erkannt.
- Es können bis zu 20 Register auf einmal gelesen werden.
- Das Gerät unterstützt Broadcast-Nachrichten.
- Gemäss Modbus-Protokoll wird ein Register R bei der Übertragung als R - 1 nummeriert.
- Das Gerät hat eine Spannungsüberwachung. Bei einem Spannungsabfall werden die Register im EEPROM gespeichert (Übertragungsrate, etc.)

Ausnahmereaktionen

- ILLEGAL FUNCTION [01]: Der Funktionscode wird nicht unterstützt.
- ILLEGAL DATA ADDRESS [02]: Die Adresse einiger Register liegt ausserhalb des Bereichs oder es wurden mehr als 20 Register angefordert.
- ILLEGAL DATA VALUE [03]: Der Wert im Datenfeld für das jeweilige Register ist ungültig.

Ändern der Modbus Adresse auf dem Gerät

- Wählen Sie im Menü «U»
- Lange drücken (≥ 3 s) → «Adr»
- Kurz drücken → Adresse +1, lange drücken → Adresse +10
- Wenn die gewünschte Adresse ausgewählt ist, warten Sie die Überprüfung ab, bis das Hauptmenü wieder eingeblendet wird

Hinweise vor dem Anschliessen

Um Feuchtigkeit im Zähler durch Kondenswasser zu vermeiden, den Zähler vor dem Anschliessen ca. eine halbe Stunde bei Raumtemperatur akklimatisieren.

Achtung!

Diese Geräte dürfen nur durch eine Elektrofachkraft installiert werden, andernfalls besteht Brandgefahr oder Gefahr eines elektrischen Schlags!

Bedienung der LCD-Anzeige

Siehe Seite mit LCD-Menüführung.

Montagehinweis

Die Energiezähler lassen sich auf eine 35 mm Schiene (EN60715TH35) aufschrauben. Sie dürfen nur in dazu geeigneten Installationschränken verwendet werden.

EG-Konformitätserklärung

Wir, Saia-Burgess Controls AG, CH 3280 Murten (Schweiz), erklären in alleiniger Verantwortung, dass die Energiezählerprodukte:

- ALD1D5FD00A3A00
- ALD1B5FD00A3A00

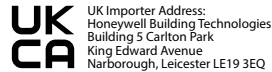
auf die sich die Erklärung bezieht, mit der Richtlinie 2004/22/EG und den folgenden Normen oder normativen Dokumenten übereinstimmen:

- EN50470 Teile 1 und 3 (Elektronische Zähler), Oktober 2006.
- ESD auf Apparateseite: 13 kV.

Konformitätsbewertungsstelle:
METAS-Cert, Nr. 1259
CH-3003 Bern-Wabern

Givisiez, im Februar 2022

Gezeichnet: Maarit White, EMEA Quality Leader - BMS



UK Importer Address:
Honeywell Building Technologies
Building 5 Carlton Park
King Edward Avenue
Narborough, Leicester LE19 3EQ





Register

For double registers (4–5, 16–17, 28–29, 30–31) the high register is sent first (big-Endian). Partial counter (30–31) can be reset by writing 0 in both registers in the same message.

R	Read	Write	Description	Unit
1	X		Firmware-Version	Ex: 11 = FW 1.1
2	X		Number of supported registers	Will give 40
3	X		Number of supported flags	Will give 0
4-5	X		Baudrate	Ex: Baudrate High = 1 Baudrate Low = 49664 1 × 65536 + 49664 = 115 200 bps
6	X		Not Used	Will give 0
7	X		Type / ASN function	Will give «AL»
8	X		Type / ASN function	Will give «D1»
9	X		Type / ASN function	Will give «<DS» / «<B5»
10	X		Type / ASN function	Will give «FD»
11	X		Type / ASN function	Will give «00»
12	X		Type / ASN function	Non MID will give «A2» MID will give «A3»
13	X		Type / ASN function	# Will give «AD»
14	X		Type / ASN function	# Will give «0»
15	X		HW vers. Modif.	Ex: 11 = HW 1.1
16-17	X		Serial number	Unique 32 bit serial number Low
18	X		Serial number	Unique 32 bit serial number High
19	X		Not Used	Will give 0
20	X		Not Used	Will give 0
21	X		Not Used	Will give 0
22	X		Status	0 = no Problem 1 = problem with last communication request
23	X		Response Timeout	ms
24	X	X ¹⁾	Modbus Address	Range 1–247
25	X		Error register	0: No error 1: Error
26	X		Not Used	Will give 0
27	X		# Not used * Tariff register	# Will give 0 * 0: -> 4: <-
28-29	X		Counter Energy Total Tariff 1 # WT1 total * WT→	10 ⁻² kWh (multiplier 0,01) Ex: WT1 total High = 13 WT1 total Low = 60383 13 × 65536 + 60383 = 912351 = 9123,51 kWh
30-31	X	X	Counter Energy Partial Tariff 1 # WT1 partial WT→	10 ⁻² kWh (multiplier 0,01) Ex: WT1 partial High = 13 WT1 partial Low = 60383 13 × 65536 + 60383 = 912351 = 9123,51 kWh
32	X		Not Used	Will give 0
33	X		Not Used	Will give 0
34	X		Not Used	Will give 0
35	X		Not Used	Will give 0
36	X		URMS phase 1 Effective Voltage of Phase 1	V Ex: 230 = 230 V
37	X		IRMS phase 1 Effective Current of Phase 1	10 ⁻¹ A (multiplier 0,1) Ex: 314 = 31.4 A
38	X		Effective active Power of Phase 1 # PRMS phase 1 * positive: "Energy →" * negative: "Energy ←"	10 ⁻² kW (multiplier 0,01) Ex: 1545 = 15,45 kW
39	X		QRMS phase 1 Effective reactive Power of Phase 1	10 ⁻² kvar (multiplier 0,01) Ex: 1545 = 15,45 kvar
40	X		cos phi phase 1	10 ⁻² (multiplier 0,01) Ex: 67 = 0,67

¹⁾ The Modbus Address register is not writable with a broadcast message.
unidirectional * bidirectional

Assembly and operating instructions

32 A Single Phase active power energy meter with Modbus interface, Pic. 1

Description

Energy meter with Modbus interface enables the reading of all relevant data like consumption, current, voltage, power (active and reactive) and cos phi.

Technical data

- Connection diagram ■ Pic. 2
- Dimensions ■ Pic. 3
- Accuracy class ■ B according to EN50470-3, 1 according to IEC62053-21
- Reference, Maximum, initial current operating voltage ■ Iref = 5 A, Imax = 32 A, Ist = 20 mA
- Counting range ■ 230 Vac, 50 Hz
- Connections ■ Tolerance –20%/+15%
- Main circuit ■ 00 000,00...999 999,9 kWh
- Connections ■ Conductor cross-section max. 6mm², screwdriver pozi no. 1, slot no. 1, torque 1,2 Nm
- Control circuit ■ Conductor cross-section max. 2,5mm², screwdriver pozi no. 0, slot no. 1, torque 0,5 Nm
- Operating temperature ■ –25...+55°C (noncondensing according standard EN50470)
- Environment ■ Mechanical M2 Electromagnetic E2

Indicating elements (Pic. 4)

- unidirectional:**
- T total (kWh) ■ Indicates the total consumption
 - T part (kWh) ■ Indicates the partial consumption. This value can be reset
 - P (kW) ■ Indicates the instantaneous power
 - 2000 pulses/kWh ■ Pulsates according to the amount of used power. Error indication (line 1L/2L inverted) with pulse of 600/600 ms.
- bidirectional:**
- T → (kWh) ■ Indicates the total consumption
 - T ← (kWh) ■ Indicates the total feeding back
 - P (kW) ■ Indicates the instantaneous power
 - Current → = consumption (pos.)
 - Current ← = feeding back (neg.)
 - 2000 pulses/kWh ■ Pulsates according to the amount of used power.
- common:**
- U (V) ■ Indicates the voltage
 - I (A) ■ Indicates the current



Notes before connecting

In order to avoid moisture in the meter due to condensate build-up, acclimatise the meter at room temperature for about half an hour before connecting.

Attention!
These devices must only be installed by a professional electrician, otherwise there is the risk of fire or the risk of an electric shock.

Operation of the LCD display

See page with LCD menu navigation.

Installation instructions

The energy meter can be attached to a 35 mm rail (EN60715TH35).
The meter can be used only in installation cabinets.

Declaration of Conformity CE

We, Saia-Burgess Controls AG, CH 3280 Murten (Switzerland), herewith declare, on our own responsibility that the products:

- ALD1D5FD00A3A00
- ALD1B5FD00A3A00

which this certificate refer to, are in accordance with the directive 2004/22/EG (MID) and the following standards:

- EN50470 parts 1 and 3 (electronic meter), of October 2006.

ESD on equipment side: 13 kV.

Conformity Assessment Body:

- METAS-Cert, Nr. 1259
- CH-3003 Bern-Wabern

Givisiez, February 2022

Signed: Maarit White, EMEA Quality Leader - BMS



Unidirectional type ALD1D5FD and bidirectional type ALD1B5FD

Technical data Modbus

- Bus system ■ Modbus, RTU according to IDA specification
- Transmission rate ■ 4800-9600-19 200-38 400-57 600-115 200, The transmission Baud rate is automatically detected
- Transmission mode ■ Even parity: 8 data bits, 1 stop bit
Odd parity: 8 data bits, 1 stop bit
No parity: 8 data bits, 2 stop bits
The parity is automatically detected
- Bus length (max.) ■ 1200 m (without repeater)
- Response time: ■ Writes: up to 60 ms
Read: up to 60 ms

- The communication is ready 30 s after the power on
- The use of energy meter in bus with intensive communication could reduce the performance of the bus
- Refresh time for the data is 5 s. For this reason one energy meter should be not polled faster as 5 s
- 247 devices could be connected to the Modbus. With more than 128 devices, a repeater should be used
- The interface don't have a terminal resistor, this must be provided external
- For a description of the used registers please look at the register page

Data transmission

- Only «Read Holding Registers [03]/Write Multiple Registers [16]» instructions are recognized.
- Up to 20 Registers can be read at a time.
- The device supports broadcast messages.
- In accordance with the Modbus protocol, a register R is numbered as R - 1 when transmitted.
- The device has a voltage monitoring system. In case of voltage loss, registers are stored in EEPROM (transmission rate, etc.)

Exception Responses

- ILLEGAL FUNCTION [01]: The function code is not supported.
- ILLEGAL DATA ADDRESS [02]: The address of some requested registers is out of range or more than 20 registers have been requested.
- ILLEGAL DATA VALUE [03]: The value in the data field is invalid for the referenced register.

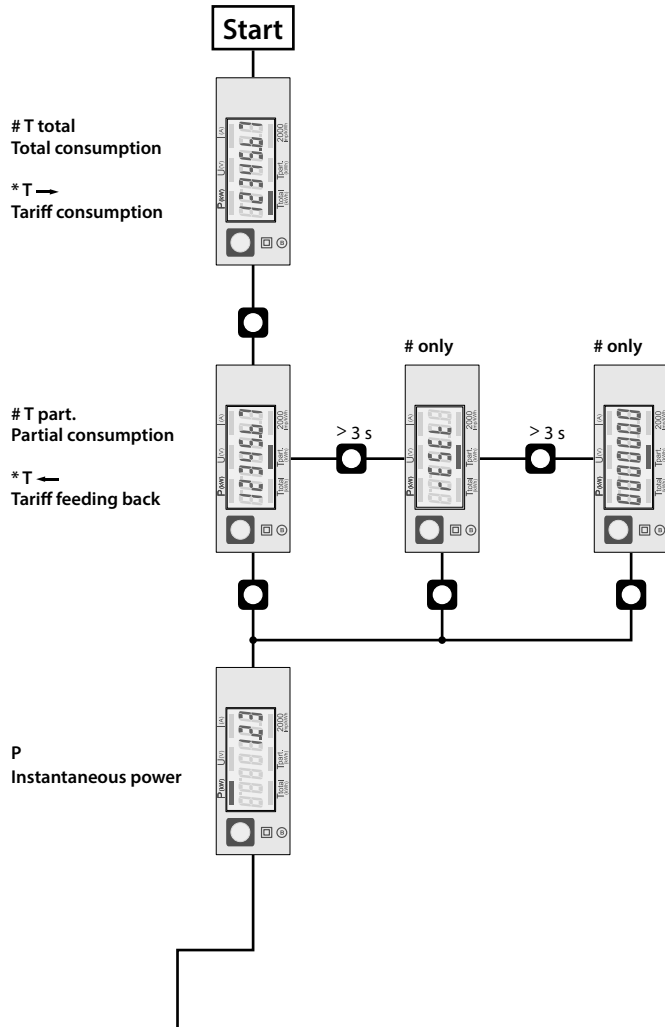
Changing the Modbus address direct on device

- In the menu, go for «U»
- Push long (≥ 3 sec) → «Adr»
- Push short → address +1, push long → address +10
- Once the desired address is selected wait, to validate, till the root menu to come back

Saia-Burgess Controls AG
Route Jo-Siffert 4 | 1762 Givisiez | Switzerland
T +41 26 580 30 00 | F +41 26 580 34 99
www.sbc-support.com



Menu to display the value on LCD



Istruzioni d'uso e montaggio

Contatore d'energia attiva monofase 32 A con interfaccia Modbus, Pic. 1

Descrizione

Il contatore d'energia con interfaccia seriale integrata consente la lettura tutti i dati rilevanti, quali registro del contatore, corrente, tensione, potenza (attiva e reattiva) e cos phi.

Dati tecnici

Schema di collegamento	■ Pic. 2
Dimensioni d'ingombro	■ Pic. 3
Classe di precisione	■ B secondo EN50470-3, 1 secondo IEC62053-21
Corrente di riferimento, massima, di spunto	■ Iref = 5 A, I _{max} = 32 A, I _{st} = 20 mA
Tensione d'esercizio	■ 230 VAC, 50 Hz
Capacità di conteggio	■ Tolleranza -20%/+15%
Morsetti circuito principale	■ 00 000,00 a 999 999,9 kWh
Morsetti circuito di comando	■ Sezione conduttori max. 6 mm ² , cacciavite pozi nr. 1, a taglio nr. 1, coppia di serraggio 1,2 Nm
Temperatura d'esercizio	■ Sezione conduttori max. 2,5 mm ² , cacciavite pozi nr. 0, a taglio nr. 1, coppia di serraggio 0,5 Nm
Ambienti	■ -25 à +55°C (assenza di condensa secondo la norma EN50 470)
	■ meccanici M2 elettromagnetici E2

Elementi a display (Pic. 4)

unidirezionale:	■ Indica il consumo totale
T total (kWh)	■ Indica il consumo parziale.
T part (kWh)	■ Questo valore si può resettare.
P (kW)	■ Indica la potenza istantanea
2000 impulsi/kWh	■ Impulsi secondo l'uscita indicata.
	■ Indicazione dell'errore (inver-
	■ sione connessioni 1L/2L) pulsa
	■ di tempo di ciclo 600/600 ms.

bi-direzionale:	■ Indica il consumo totale
T → (kWh)	■ Indica il recupero totale.
T ← (kWh)	■ Indica l'uscita istantanea
P (kW)	■ corrente → = consumo (pos.)
	■ corrente ← = recupero (neg.)
	■ Impulsi secondo l'uscita indicata.

in generale:

- Indica la tensione
- Indica la corrente



Note per il collegamento

Per evitare la presenza di umidità nel contatore in seguito alla formazione di acqua di condensa, prima del collegamento lasciare il contatore per circa mezz'ora a temperatura ambiente

Attenzione!

Questi apparecchi devono essere installati esclusivamente da elettricisti specializzati, onde evitare rischi di incendio o pericoli di scosse elettriche!

Funzione del display LCD

Per ulteriori dettagli vedi pagina LCD con menù guidato.

Istruzioni di montaggio

I contatori di energia si installano su guida da 35 mm (EN60715TH35). Devono essere installati solo in quadri o centralini.

Dichiarazione di conformità CE

Noi, Saia-Burgess Controls AG, CH 3280 Murten (Svizzera), dichiariamo in nostra propria responsabilità che i prodotti:

- ALD1D5FD00A3A00
- ALD1B5FD00A3A00

di quali si riferisce questa dichiarazione, rispondono alla direttiva 2004/22/CE (MID) e alle normative seguente:

- normativa EN50470 Parte 1 e 3 (Contatori elettronici), Ottobre 2006
- ESD sul lato dell'apparato: 13 kV

Organismi di valutazione della conformità:
METAS-Cert, Nr. 1259
CH-3003 Bern-Wabern

Givisiez, febbraio 2022

Firmato: Maarit White, EMEA Quality Leader - BMS

Modello unidirezionale ALD1D5FD e modello bi-direzionale ALD1B5FD

Dati tecnici Modbus

Sistema bus	Modbus, RTU conforme alla specifica IDA 4800-9600-19 200-38 400-57 600-115 200.
Velocità di trasmissione	La velocità di trasmissione viene riconosciuta automaticamente.
Modalità di trasmissione	Parità pari: 8 bit di dati, 1 bit di stop Parità dispari: 8 bit di dati, 1 bit di stop Nessuna parità: 8 bit di dati, 2 bit di stop La parità viene rilevata automaticamente
Lunghezza bus (max.)	1200 m (senza ripetitore)
Tempo di reazione	In scrittura: fino a 60 ms In lettura: fino a 60 ms

- La comunicazione è pronta 30 s dopo l'accensione.
- L'utilizzo di contatori di energia su Bus con comunicazioni intensive può ridurre le prestazioni del Bus stesso.
- I dati vengono rinfrescati ogni 5 s, perciò un contatore di energia si deve interrogare a intervalli maggiori di 5 s.
- Al Modbus possono essere collegati 247 apparecchi. Con più di 128 apparecchi è consigliabile utilizzare un ripetitore.
- L'interfaccia non ha alcuna resistenza terminale; questa dovrebbe essere disponibile esternamente.
- Per una descrizione dei registri utilizzati, consultare la Pagina Registri.

Trasmissione dei dati

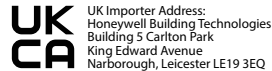
- Vengono riconosciute solo le istruzioni «Read Holding Registers [03]/ Write Multiple Registers [16]».
- Possono essere letti fino a 20 registri alla volta.
- L'apparecchio supporta messaggi broadcast.
- In base al protocollo Modbus, un registro R verrà numerato come R - 1 quando trasmesso.
- L'apparecchio è dotato di sistema di monitoraggio della tensione. In caso di una interruzione della tensione, i registri vengono iscritti nell'EEPROM (velocità di trasmissione ecc.).

Risposte di eccezione

- ILLEGAL FUNCTION [01]: Il codice della funzione non è stato supportato.
- ILLEGAL DATA ADDRESS [02]: L'indirizzo di alcuni registri richiesti è fuori limite oppure sono stati richiesti più di 20 registri.
- ILLEGAL DATA VALUE [03]: Il valore nel campo dati non è valido per il registro di riferimento.

Modifica dell'indirizzo Modbus direttamente sull'apparecchio

- Nel menu, andare a «U»
- Premere a lungo (≥ 3 sec) → «Adr»
- Premere brevemente → address +1, premere a lungo → address +10
- Dopo aver selezionato l'indirizzo desiderato, attendere, per la conferma, fino a quando riappare il menu principale.



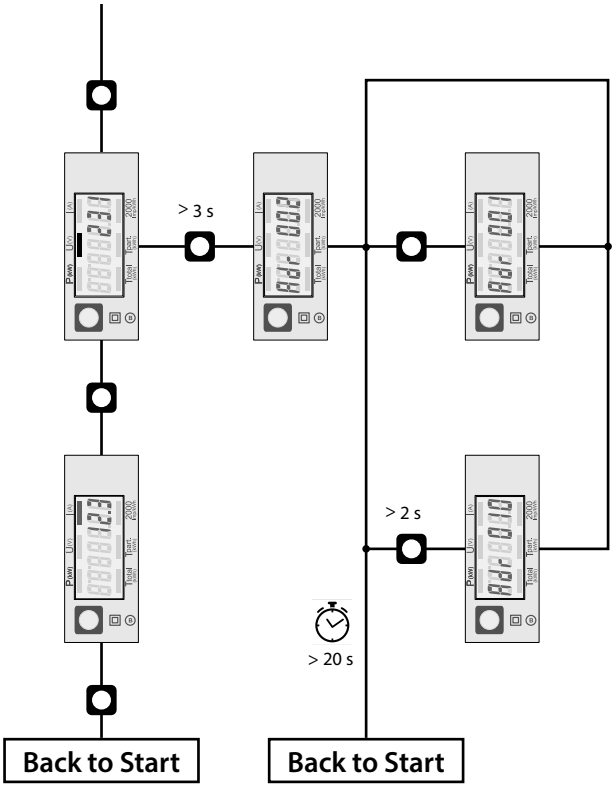
UK Importer Address:
Honeywell Building Technologies
Building 5 Carlton Park
King Edward Avenue
Narborough, Leicester LE19 3EQ

Saia-Burgess Controls AG
Route Jo-Siffert 4 | 1762 Givisiez | Switzerland
T +41 26 580 30 00 | F +41 26 580 34 99
www.sbc-support.com



U
Voltage

I
Current



Instructions de montage et d'utilisation

Compteur d'énergie active monophasé 32 A avec interface Modbus, Pic.1

Description

Les compteurs d'énergie avec interface Modbus permettent le relevé de toutes les données importantes telles que l'énergie, le courant, la tension, la puissance (active et réactive) et le cos phi.

Caractéristiques techniques

- Schéma de raccordement Pic. 2
- Dimensions Pic. 3
- Classe de précision B selon EN50470-3, 1 selon IEC62053-21
- Courant de référence, maximal, de démarrage Iref = 5 A, I_{max} = 32 A, I_{st} = 20 mA
- Tension de service 230 VAC, 50 Hz
- Tolérance -20%/+15%
- Plage de comptage 00 000,00...999 999,9 kWh
- Branchements Section de conducteur max. 6 mm², tournevis pozi n° 1, plat n° 1, couple de serrage 1,2 Nm
- Circuit d'alimentation Section de conducteur maximal 2,5 mm², tournevis pozi n° 0, plat n° 1, couple de serrage 0,5 Nm
- Branchements Section de conducteur maximal 2,5 mm², tournevis pozi n° 0, plat n° 1, couple de serrage 0,5 Nm
- Circuit de commande -25...+55°C (sans condensation selon la norme EN50470)
- Température de service mécanique M2
- Environnement électromagnétiques E2

Éléments d'affichage (Pic. 4)

- unidirectionnel :
 - T total (kWh)
 - T part (kWh)
 - P (kW)
 - 2000 pulses/kWh
- bidirectionnel :
 - T →
 - T ←
 - P (kW)
 - 2000 pulses/kWh
- en général :
 - U (V)
 - I (A)
- Consommation totale.
- Consommation partielle. Peut être remis à zéro.
- Puissance instantanée.
- Impulsions en fonction de la puissance absorbée. Indication d'erreur (inversion de ligne), impulsion 600/600 ms.
- Consommation totale.
- Récupération totale.
- Puissance instantanée.
- courant = → consommation (pos.)
- courant = ← récupération (neg.)
- Impulsions en fonction de la puissance absorbée.
- Tension
- Courant

Remarque préalable au raccordement

Afin d'éviter la formation de condensation dans le compteur, laisser celui-ci s'acclimater pendant env. une demi heure à la température ambiante du local.

Attention! Ces appareils doivent être uniquement installés par un spécialiste en électricité pour éviter tout risque d'incendie ou d'électrocution!

Utilisation de l'écran LCD

Voir la page avec le guidage de menu LCD.

Instructions de montage

Les compteurs d'énergie peuvent être encliquetés sur un rail de 35 mm (EN60715TH35). Ils ne peuvent être utilisés que dans des armoires électriques.

Déclaration de conformité CE

Nous, Saia-Burgess Controls AG, CH 3280 Murten (Suisse), déclarons sous notre propre responsabilité que les produits:

- ALD1D5FD00A3A00
- ALD1B5FD00A3A00

pour lesquels cette déclaration se réfère sont conformes à la directive 2004/22/CE (MID) et aux normes suivantes:

- EN50470 Parties 1 et 3 (Compteurs électroniques), Octobre 2006
- ESD sur le côté de l'appareil : 13 kV
- Organismes d'évaluation de la conformité: METAS-Cert, Nr. 1259, CH-3003 Bern-Wabern

Givisiez, en février 2022
Signé : Maarit White, EMEA Quality Leader - BMS



Types unidirectionnels ALD1D5FD et types bidirectionnels ALD1B5FD

Caractéristiques techniques du Modbus

Système de bus	Modbus, RTU selon spécification IDA
Vitesses de communication	4800-9600-19 200-38 400-57 600-115 200. La vitesse de transmission est déterminé automatiquement
Mode de transmission	Parité paire : 8 bits de données, 1 bit d'arrêt Parité impaire : 8 bits de données, 1 bit d'arrêt Pas de parité : 8 bits de données, 2 bits d'arrêt La parité est détectée automatiquement
Longueur du bus (max.)	1200 m (sans répéteur)
Temps de réaction :	Ecriture : jusqu'à 60 ms Lecture : jusqu'à 60 ms

- La communication est opérationnelle 30 secondes après l'enclenchement du compteur.
- Les compteurs d'énergie dans un système de bus que gèrent d'importantes quantités de données peuvent provoquer des pertes de puissance du bus.
- Les données sont actualisées toutes les 5 secondes. L'intervalle entre chaque requête sur un compteur d'énergie ne doit pas être inférieure à 5 secondes.
- 247 appareils peuvent être connectés au Modbus. Lorsque le nombre d'appareils est supérieur à 128, utiliser un répéteur.
- L'interface n'est pas dotée d'une résistance de terminaison, celle ci doit être mise en place de façon externe.
- Les registres utilisés sont décrits dans la liste de registres.

Transfert de données

- Seules les instructions « Read Holding Registers [03]/ Write Multiple Registers [16] » sont supportées.
- Jusqu'à 20 registres peuvent être lus en même temps.
- L'appareil prend en charge les messages de broadcast.
- Selon le protocole Modbus, un registre R est numéroté R - 1 lors du transfert.
- L'appareil comporte un système de surveillance de tension. En cas de perte de tension, les registres sont enregistrés dans la mémoire EEPROM (vitesse de transfert, etc.)

Réponses aux exceptions

- ILLEGAL FUNCTION [01] : Le code de fonction n'est pas supporté.
- ILLEGAL DATA ADDRESS [02] : L'adresse de certains registres demandés est hors tolérance ou plus de 20 registres ont été demandés.
- ILLEGAL DATA VALUE [03] : La valeur dans le champ de données est incorrecte pour le registre référencé.

Modification de l'adresse de Modbus directement sur l'appareil

- Dans le menu, aller à «U»
- Appuyer longuement (≥ 3 sec) sur → «Adr»
- Appuyer brièvement sur → augmente l'adresse de 1 unité, appuyer longuement sur → augmente l'adresse de 10 unités
- Lorsque l'adresse souhaitée est sélectionnée, attendre pour valider que le menu initial revienne

unidirectional
* bidirectional type