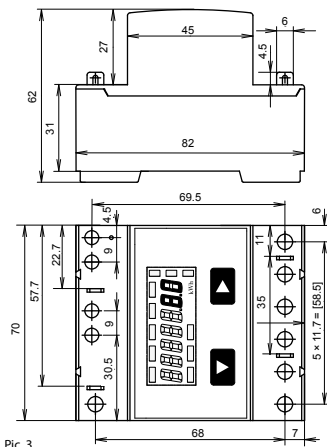




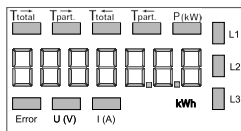
43 195 1280 F



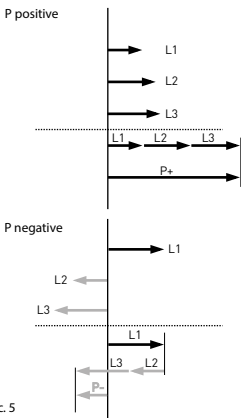
Pic. 1



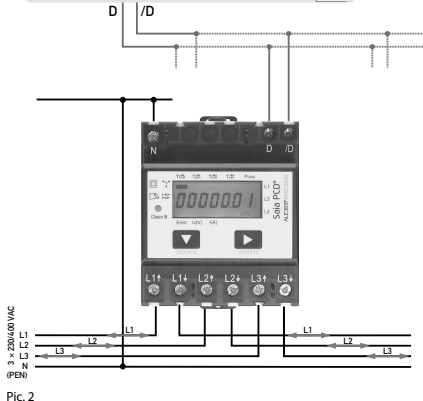
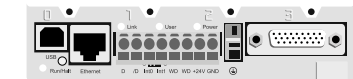
Pic. 3



Pic. 4



Pic. 5



Pic. 2

# Montage- und Bedienungsanleitung Typ ALE3B5F500

## 65 A-Zweiweg-Wirkenergiezähler 3-phasig mit S-Bus Schnittstelle

Deutsch

Deutsch

### Beschreibung

Energiezähler mit integrierter S-Bus Schnittstelle ermöglichen das Auslesen aller relevanten Daten wie Zählerstand, Strom, Spannung und Leistung (aktiv und reaktiv).

### Technische Daten

- Anschlussbild ■ Pic. 2
- Abmessungen ■ Pic. 3
- Genauigkeitsklasse ■ B gemäss EN50470-3, 1 gemäss IEC62053-21
- Referenz-, Maximal-, Anlaufstrom ■ Iref = 10 A, I<sub>max</sub> = 65 A, I<sub>st</sub> = 40 mA
- Betriebsspannung ■ 3 x 230/400 V<sub>AC</sub>, 50 Hz
- Toleranz ■ ±20%/±15%
- Zählbereich ■ 00000,00...999 999,9 kWh
- LED-Ausgang ■ 1000 Imp/kWh
- Anschlüsse ■ Leiterquerschnitt 1,5–16 mm<sup>2</sup>, Schraubendreher Pozi Nr. 1, Schlitz Nr. 2, Anzugsmoment 1,5–2 Nm
- Hauptstromkreis ■ Leiterquerschnitt max. 2,5 mm<sup>2</sup>, Schraubendreher Pozi Nr. 0, Schlitz Nr. 2, Anzugsmoment 0,8 Nm
- Anschlüsse Steuerstromkreis ■ Leiterquerschnitt max. 2,5 mm<sup>2</sup>, Schraubendreher Pozi Nr. 0, Schlitz Nr. 2, Anzugsmoment 0,8 Nm
- Betriebstemperatur ■ –25...+55 °C (nicht kondensierend gemäss Norm EN50470)
- Umgebungsbedingungen ■ Mechanische M2 Elektromagnetische E2

### Hinweise vor dem Anschliessen

- Nicht die Phase L1, L2 oder L3 an N anschliessen.
- Um Feuchtigkeit im Zähler durch Kondenswasser zu vermeiden, den Zähler vor dem Anschliessen ca. eine halbe Stunde bei Raumtemperatur akklimatisieren.
- N muss immer angeschlossen sein.

### Achtung!

Diese Geräte dürfen nur durch eine Elektrofachkraft installiert werden, andernfalls besteht Brandgefahr oder Gefahr eines elektrischen Schlages!

### Montagehinweis

Die 3-Phasen-Energiezähler lassen sich auf eine 35 mm Schiene (EN60715TH35) aufschrauben. Sie dürfen nur in dazu geeigneten Installationschränken verwendet werden.

### Funktionsweise (Pic. 5)

Die Energie wird abhängig vom Vorzeichen addiert. Positive Leistung im Zähler bedeutet Energiebezug, eine negative Leistung bedeutet Energielieferung.

### EG-Konformitätserklärung

Wir, Saia-Burgess Controls AG, CH 3280 Murten (Schweiz), erklären in alleiniger Verantwortung, dass die Energiezählerprodukte:

- ALE3B5F500C3A00
  - EN50470 Teile 1 und 3 (Elektronische Zähler), Oktober 2006.
- auf die sich die Erklärung bezieht, mit der Richtlinie 2004/22/EG und den folgenden Normen oder normativen Dokumenten übereinstimmen:
- EN50470 Teile 1 und 3 (Elektronische Zähler), Oktober 2006.
- Murten, 30.04.2013
- Konformitätsbewertungsstelle:  
METAS-Cert, Nr. 1259  
CH-3003 Bern-Wabern  
Gezeichnet: Urs Tanner, Site Quality Leader

### Technische Daten S-Bus

Bus System	S-Bus
Übertragungsraten	4800-9600-19 200-38 400-57 600-115 200. Die Übertragungsrate wird automatisch erkannt
Übertragungsmodus	Data
Bus Länge (max.)	1200 m (ohne Repeater)
Reaktionszeit:	Schreiben: 60 ms Lesen: 60 ms

- Die Schnittstelle funktioniert nur wenn Phase 1 angeschlossen ist.
- Die Kommunikation ist 30 s nach Einschalten bereit
- Energiezähler in einem Bussystem mit hohem Datenaufkommen können zu Leistungseinbusen auf dem Bus führen
- Die Daten werden alle 10 s aktualisiert, aus diesem Grund sollte der Abfrageintervall eines Energiezählers nicht kürzer als 10 s sein.
- 254 Geräte können am S-Bus angeschlossen werden. Bei mehr als 128 Geräten sollte ein Repeater benutzt werden
- Die Schnittstelle hat keinen Abschlusswiderstand, dieser sollte extern bereitgestellt werden
- Die verwendeten Register sind in der Registerliste beschrieben

### Datenübertragung

- Nur «lese/schreib» Register Befehle werden erkannt.
- Es kann immer nur ein Register auf einmal beschrieben werden.
- Das Gerät wird ein «NAK» zurückgeben wenn mehr als ein Register auf einmal beschrieben wird.
- Es können bis zu 10 Register auf einmal gelesen werden.
- Das Gerät wird ein «NAK» zurückgeben wenn mehr als 10 Register auf einmal gelesen werden.
- Das Gerät wird nicht auf unbekannte Abfragen antworten.
- Das Gerät hat eine Spannungsüberwachung. Im Falle eines Spannungsabfalls werden die Register im EEPROM gespeichert (Übertragungsrate, usw.)

### Ändern der S-Bus Adresse auf dem Gerät:

- Um die S-Bus Adresse zu ändern halten Sie 3s ► gedrückt
- Im Menü, ► erhöht die Adresse um 10, ► erhöht die Adresse um 1
- Wenn die gewünschte Adresse erreicht ist warten Sie bis die Hauptanzeige wieder erscheint

R	Read	Write	Description	Values
0	X		Firmware version	Ex: «1» = FW 1.1
1	X		Number of supported registers	Will give «41»
2	X		Number of supported flags	Will give «0»
3	X		Baud rate	BPS
4	X		Not used	Will give «0»
5	X		Type/ASN function	Will give «ALE3»
6	X		Type/ASN function	Will give «B5FS»
7	X		Type/ASN function	Will give «00C» x : 2 = Non MID x : 3 = MID
8	X		Type/ASN function	Will give «A00»
9	X		HW version modif	Ex: «1» = FW 1.1
10	X		Not used	Will give «0»
11	X		Serialnumber	Serialnumber High
12	X		Serialnumber	Serialnumber Low
13	X		Not used	Will give «0»
14	X		Status	«0» = no problem «1» = problems with the last communication query
15	X		S-bus timeout	ms
16	X	X	S-bus address	
17	X		Flags error	0: No errors 1: Error, phase 1 2: Error, phase 2 and 3 3: Error, phase 1 and 2 4: Error, phase 3 5: Error, phase 1 and 3 6: Error, phase 2 and 3 7: Error, phase 1, 2 and 3
18	X		Not used	Will give «0»
19	X		Energy direction register	0 = energy direction «consumption» 4 = energy direction «feeding back»
20	X		Counter total «energy → consumption»	10 <sup>2</sup> kWh (multiplier 0.01) Example: 00912351 = 009123.51 kWh
21	X	X	Counter partial «energy → consumption» Every written value deletes the counter.	10 <sup>2</sup> kWh (multiplier 0.01) Example: 00912351 = 009123.51 kWh
22	X		Counter total «energy ← feeding back»	10 <sup>2</sup> kWh (multiplier 0.01) Example: 00912351 = 009123.51 kWh
23	X	X	Counter partial «energy ← feeding back» Every written value deletes the counter.	10 <sup>2</sup> kWh (multiplier 0.01) Example: 00912351 = 009123.51 kWh
24	X		URMS, phase 1 Voltage, phase 1	V Example: 230 = 230 V
25	X		IRMS, phase 1 Current, phase 1	10 <sup>1</sup> A (multiplier 0.1) Example: 314 = 31.4 A
26	X		PRMS, phase 1 positive: Energy «→» Effective, phase 1 negative: Energy «←»	10 <sup>2</sup> kW (multiplier 0.01) Example: 1545 = 15.45 kW
27	X		QRMS, phase 1 Effective power, phase 1	10 <sup>2</sup> kVA (multiplier 0.01) Example: 1545 = 15.45 kVA
28	X		Cos phi, phase 1	10 <sup>2</sup> (multiplier 0.01) Example: 67 = 0.67
29	X		URMS, phase 2 Voltage, phase 2	V Example: 230 = 230 V
30	X		IRMS, phase 2 Current, phase 2	10 <sup>1</sup> A (multiplier 0.1) Example: 314 = 31.4 A
31	X		PRMS, phase 2 positive: Energy «→» Effective, phase 2 negative: Energy «←»	10 <sup>2</sup> kW (multiplier 0.01) Example: 1545 = 15.45 kW
32	X		QRMS, phase 2 Effective power, phase 2	10 <sup>2</sup> kVA (multiplier 0.01) Example: 1545 = 15.45 kVA
33	X		Cos phi, phase 2	10 <sup>2</sup> (multiplier 0.01) Example: 67 = 0.67
34	X		URMS, phase 3 Voltage, phase 3	V Example: 230 = 230 V
35	X		IRMS, phase 3 Current, phase 3	10 <sup>1</sup> A (multiplier 0.1) Example: 314 = 31.4 A
36	X		PRMS, phase 3 positive: Energy «→» Effective, phase 3 negative: Energy «←»	10 <sup>2</sup> kW (multiplier 0.01) Example: 1545 = 15.45 kW
37	X		QRMS, phase 2 Effective power, phase 3	10 <sup>2</sup> kVA (multiplier 0.01) Example: 1545 = 15.45 kVA
38	X		Cos phi, phase 3	10 <sup>2</sup> (multiplier 0.01) Example: 67 = 0.67
39	X		PRMS, total positive: Energy «→» Effective, total negative: Energy «←»	10 <sup>2</sup> kW (multiplier 0.01) Example: 1545 = 15.45 kW
40	X		QRMS, total Effective power, total:	10 <sup>2</sup> kVA (multiplier 0.01) Example: 1545 = 15.45 kVA

## Assembly and operating instructions Type ALE3B5FS00 65 A bidirectional three-phase active power energy meter with S-Bus interface

### Description

Energy meter with S-Bus interface enables the reading of all relevant data like meter reading, electricity, voltage and power (active and reactive).

### Technical data

Connection diagram  
Dimensions  
Accuracy class

Reference, Maximum, initial current operating voltage

Counting range  
LED-Ouptut  
Connections  
Main circuit

Connections  
Control circuit

Operating temperature  
Environment

Indicating elements (Pic. 4)

P(kW)

U(V)  
I(A)  
kWh

L1 / L2 / L3

Error

■ Pic. 2

■ Pic. 3

■ B according to EN50470-3,  
1 according to IEC 62053-21

■ I<sub>ref</sub> = 10 A, I<sub>max</sub> = 65 A, I<sub>st</sub> = 40 mA

■ 3 × 230/400 VAC, 50 Hz  
Tolerance –20%/+15%

■ 000000.0...999999.9 kWh  
■ 1000 Imp/kWh

■ Conductor cross-section 1.5–16mm<sup>2</sup>,  
screwdriver pozl no. 1, slot no. 2,  
torque 1.5–2 Nm

■ Conductor cross-section max. 2.5mm<sup>2</sup>,  
screwdriver pozl no. 0, slot no. 2,  
torque 0.8 Nm

■ –25...+55°C (noncondensing  
according standard EN50470)

■ Mechanical M2  
Electromagnetic E2

■ Shows total consumption Tariff  
T<sub>tar</sub> (kWh)

■ Shows partial consumption, this  
value is resettable

■ Shows total feeding back Tariff  
T<sub>fb</sub> (kWh)

■ Shows partial feeding back,  
this value is resettable

### Notes before connecting

- Do not connect L1, L2 or L3 to N
- In order to avoid moisture in the meter due to condensate build-up, acclimatise the meter at room temperature for about half an hour before connecting.
- N must always be connected.

### Attention!

These devices must only be installed by a professional electrician, otherwise there is the risk of fire or the risk of an electric shock.

### Installation instructions

The three-phase energy meter can be attached to a 35 mm rail (EN60715TH35).  
The meter can be used only in installation cabinets.

### Method of operation (Pic. 5)

Energy is added as indicated by the arithmetic operator. Positive output in the meter indicates that energy is being supplied, while negative output indicates that energy is being delivered.

### Declaration of Conformity CE

We, Saia-Burgess Controls AG, CH 3280 Murten (Switzerland), herewith declare, on our own responsibility that the products:

■ ALE3B5FS00C3A00

which this certificate refer to, are in accordance with the directive 2004/22/EG (MID) and the following standards:

■ EN50470 parts 1 and 3 (electronic meter), of October 2006.

Murten, 30.04.2013

Conformity Assessment Body:

METAS-Cert, Nr. 1259

CH-3003 Bern-Wabern

Signed: Urs Tanner, Site Quality Leader

### Technical data S-Bus

Bus system	S-Bus
Transmission rate	4800-9600-19200-38400-57600-115200.
	The transmission Baud rate is automatically detected
Transmission mode	Data
Bus length (max.)	1200 m (without repeater)
Response time:	Write: 60 ms Read: 60 ms

- The Interface works only if the Phase 1 is connected.
- The communication is ready 30 s after the Power On
- The use of Energy meter in Bus with intensive communication could reduce the performance of the Bus
- Refresh Time for the Data is 10 s. For this reason one energy meter should be not polled faster as 10 s.
- 254 Devices could be connected to the S-Bus. Over 128 Devices, a repeater should be used.
- The Interface don't have a terminal resistor, this should be provided external.
- For a description of the used Registers please look at the Register Page

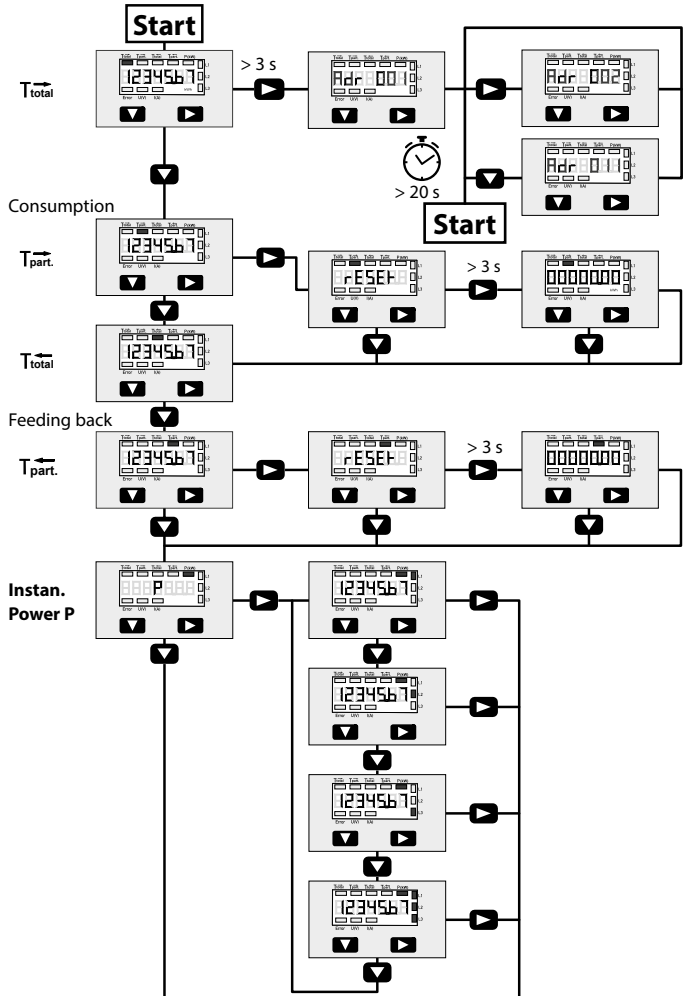
### Data transmission

- Only «read/write» register instructions are recognized.
- Only one register can be written at a time.
- The device will respond „NAK“ if more than 1 register is written.
- Up to 10 Registers could be read at a time.
- The device will respond „NAK“ if more than 10 registers are read.
- The device will not respond to any unknown query.
- The device has a voltage monitoring system. In case of voltage loss, registers are stored in EEPROM (transmission rate, etc.)

### Change the S-Bus address direct on device

- To modify the S-Bus address, press 3 s on ► touch
- In menu, ▼ increase address by 10, ► increase by 1
- Once the address is selected wait for the root menu to come back

Menu to display the value on LCD



# Istruzioni d'uso e montaggio Modello ALE3B5FS00

## Contatore d'energia attiva trifase 65 A bidirezionale con interfaccia S-Bus

### Descrizione

Il contatore d'energia con interfaccia seriale integrata consente la lettura tutti i dati rilevanti, quali registro del contatore, corrente, tensione e potenza (attiva e reattiva).

### Dati tecnici

- Schema di collegamento **■ Pic. 2**
- Dimensioni d'ingombro **■ Pic. 3**
- Classe di precisione **■ B secondo EN50470-3, 1 secondo IEC62053-21**
- Corrente di riferimento, massima, di spunto **■ I<sub>ref</sub> = 10 A, I<sub>max</sub> = 65 A, I<sub>st</sub> = 40 mA**
- Tensione d'esercizio **■ 3 x 230/400 Vac, 50 Hz**
- Capacità di conteggio **■ Tolleranza -20%/+15%**
- Uscita LED **■ 00000,00...999 999,9 kWh**
- Morsetti circuito principale **■ 1000 Imp/kWh**
- Morsetti circuito di comando **■ Sezione conduttori 1,5-16 mm<sup>2</sup>, cacciavite pozzi nr. 1, a taglio nr. 2, coppia di serraggio 1,5-2 Nm**
- Temperatura d'esercizio **■ Sezione conduttori max. 2,5 mm<sup>2</sup>, cacciavite pozzi nr. 0, a taglio nr. 2, coppia di serraggio 0,8 Nm**
- Ambienti **■ -25 ... +55°C (assenza di condensa secondo la norma EN50470)**
- Meccanici M2 elettromagnetici E2**

### Elementi a display (Pic. 4)

- T<sub>total</sub> (kWh) **■ indica il consumo totale**
- T<sub>part.</sub> (kWh) **■ indica il consumo parziale; questo valore è azzerabile**
- T<sub>total</sub> (kWh) **■ indica il recupero totale**
- T<sub>part.</sub> (kWh) **■ indica il recupero parziale; questo valore è azzerabile**
- P(kW) **■ indica la potenza istantanea per ciascuna fase o per tutte le fasi correnti → = consumo (pos.) corrente ← = recupero (neg.)**
- U(V) **■ indica la tensione per ciascuna fase**
- I(A) **■ indica la corrente per ciascuna fase**
- kWh **■ indica il consumo rilevato in kWh**
- L1 / L2 / L3 **■ è la fase interessata per P,U,I**
- Error **■ o Errore**
- In caso di mancanza di una fase. Viene visualizzata la fase interessata**

### Note per il collegamento

- Non collegare la fase L1, L2 o L3 a N.
- Per evitare la presenza di umidità nel contatore in seguito alla formazione di acqua di condensa, prima del collegamento lasciare il contatore per circa mezz'ora a temperatura ambiente
- N deve sempre essere collegato.

### Attenzione!

Questi apparecchi devono essere installati esclusivamente da elettricisti specializzati, onde evitare rischi di incendio o pericoli di scosse elettriche!

### Istruzioni di montaggio

I contatori di energia trifase si installano su guida da 35 mm (EN60715TH35). Devono essere installati solo in quadri o centralini

### Tipo di funzionamento (Pic. 5)

L'energia verrà sommata in base al segno. La potenza positiva sul contatore indica il prelievo di energia, la potenza negativa indica l'immissione di energia.

### Dichiarazione di conformità CE

Noi, Saia-Burgess Controls AG, CH 3280 Murten (Svizzera), dichiariamo in nostra propria responsabilità che i prodotti:

- ALE3B5FS00C3A00

di quali si riferisce questa dichiarazione rispondono alla direttiva 2004/22/CE (MID) e alle normative seguenti:

- normativa EN50470 Parte 1 e 3 (Contatori elettronici). Ottobre 2006

Murten, 30.04.2013

Organismi di valutazione della conformità:

METAS-Cert, Nr. 1259

CH-3003 Bern-Wabern

Firmato: Urs Tanner, Site Quality Leader

### Dati tecnici S-Bus

Sistema Bus	S-Bus
Velocità di trasmissione	4800-9600-19200-38400-57600-115200. La velocità di trasmissione viene riconosciuta automaticamente
Modalità di trasmissione	Dati
Lunghezza Bus (max.)	1200 m (senza ripetitore)
Tempo di risposta	Scrittura: 60 ms Letture: 60 ms

- L'interfaccia funziona solo con fase 1 collegata.
- La comunicazione è operativa 30 s dopo l'accensione
- L'inserimento del contatore d'energia in un sistema bus con intensiva comunicazione di dati può diminuire le prestazioni del bus
- L'aggiornamento dei dati avviene ogni 10 s, di conseguenza, l'intervallo d'interrogazione del contatore non dovrebbe essere inferiore a 10 s.
- È possibile collegare fino a 254 dispositivi al S-Bus. In caso di più di 128 dispositivi si consiglia l'utilizzo di un ripetitore.
- L'interfaccia non è provvista di resistenza terminale che quindi dovrà essere messa a disposizione separatamente.
- I registri utilizzati sono descritti nell'elenco dei registri

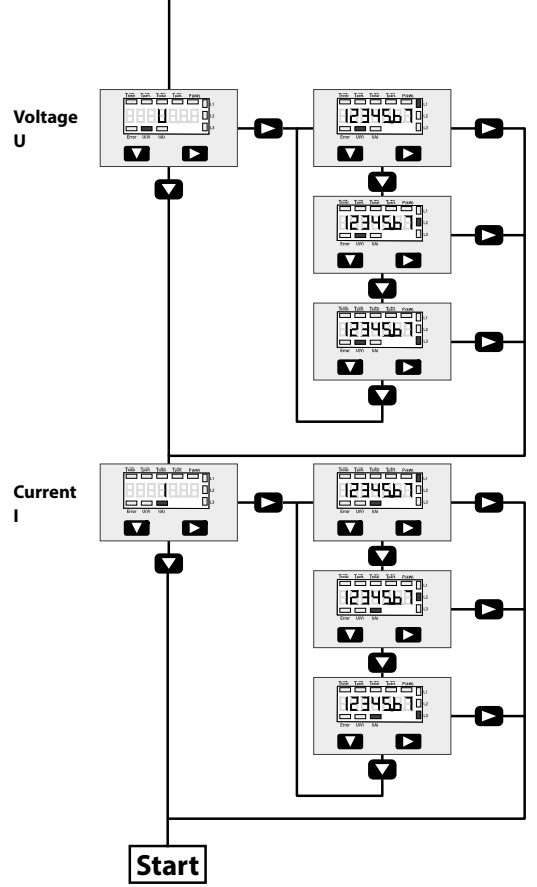
### Trasmissione dei dati

- Il sistema riconosce solo comandi di registro del tipo «leggi/scrivi».
- È possibile scrivere solo in un registro alla volta.
- Il dispositivo restituirà il messaggio "NAK" in caso di scrittura contemporanea di più di un registro.
- È possibile leggere fino a 10 registri contemporaneamente.
- Il dispositivo restituirà il messaggio "NAK" in caso di lettura contemporanea di più di 10 registri.
- Il dispositivo non risponderà ad interrogazioni sconosciute.
- Il dispositivo è provvisto di un sistema di controllo della tensione. In caso di caduta di tensione, il sistema memorizzerà i registri nella EEPROM (velocità di trasmissione, ecc.)

### Modifica dell'indirizzo S-Bus nel dispositivo

- Per modificare l'indirizzo S-Bus tenere premuto il tasto ► per 3 s
- Dal menù, premere ▼ per aumentare l'indirizzo di 10, premere ► per aumentare l'indirizzo di 1
- Una volta raggiunto l'indirizzo desiderato, aspettare che il sistema ritorni alla visualizzazione principale

Saia-Burgess Controls AG  
 Bahnhofstrasse 18 | CH-3280 Murten | Schweiz  
 T +41 26 580 30 00 | F +41 26 580 33 49  
 www.sbc-support.com



# Instructions de montage et d'utilisation ALE3B5FS00

## Compteur d'énergie active triphasé 65 A bidirectionnelle avec interface S-Bus

### Description

Les compteurs d'énergie avec interface S-Bus permettent le relevé de toutes les données importantes telles que la valeur du compteur, le courant, la tension et la puissance (active et réactive).

### Caractéristiques techniques

- Schéma de raccordement
- Dimensions
- Classe de précision
- Courant de référence, maximal, de démarrage
- Tension de service
- Plage de comptage
- Sortie LED
- Branchements
- Circuit d'alimentation
- Branchements
- Circuit de commande
- Température de service
- Environnement
- Pic. 2
- Pic. 3
- B selon EN50470-3,
- 1 selon IEC62053-21
- I<sub>ref</sub> = 10 A, I<sub>max</sub> = 65 A, I<sub>st</sub> = 40 mA
- 3 × 230/400 VAC, 50 Hz
- Tolérance -20%/+15%
- 00000,00...999999,9 kWh
- 1000 Imp/kWh
- Section de conducteur 1,5–16 mm<sup>2</sup>,
- tournevis pozi n° 1, plat n° 2, couple de serrage 1,5 à 2 Nm
- Section de conducteur maximal 2,5 mm<sup>2</sup>, tournevis pozi n° 0, plat n° 2, couple de serrage 0,8 Nm
- -25 à +55°C (sans condensation selon la norme EN50470)
- mécanique M2
- électromagnétiques E2

### Éléments d'affichage (Pic. 4)

- T<sub>total</sub> (kWh) ■ Indique la consommation totale
- T<sub>part</sub> (kWh) ■ Indique la consommation partielle, cette valeur est réinitialisable
- T<sub>total</sub> (kWh) ■ Indique la récupération totale
- T<sub>part</sub> (kWh) ■ Indique la récupération partielle, cette valeur est réinitialisable
- P(kW) ■ Indique la puissance instantanée par phase ou de toutes les phases
- Courant = — consommation (pos.)
- Courant = — récupération (neg.)
- U(V) ■ Indique la tension par phase
- I(A) ■ Indique le courant par phase
- kWh ■ Indique l'unité kWh pour l'affichage de consommation
- L1 / L2 / L3 ■ En cas d'affichage P, U, I ou Error, la phase correspondante s'affiche
- Error ■ En cas d'absence de phase. La phase correspondante s'affiche également.

### Remarque préalable au raccordement

1. Ne pas raccorder la phase L1, L2 ou L3 à N.
2. Afin d'éviter la formation de condensation dans le compteur, laisser celui-ci s'acclimater pendant env. une demi heure à la température ambiante du local.
3. N doit toujours être connecté.

Attention!  
Ces appareils doivent être uniquement installés par un spécialiste en électricité pour éviter tout risque d'incendie ou d'électrocution !

### Instructions de montage

Les compteurs d'énergie Triphasé peuvent être encliquetés sur un rail de 35 mm (EN60715TH35). Ils ne peuvent être utilisés que dans des armoires électriques.

### Fonctionnement (Pic. 5)

L'énergie est ajoutée en fonction du signe. Une puissance positive signifie une alimentation en énergie. Une puissance négative signifie une fourniture d'énergie.

### Déclaration de conformité CE

Nous, Saia-Burgess Controls AG, CH 3280 Murten (Suisse), déclarons sous notre propre responsabilité que les produits:

- ALE3B5FS00C3A00 pour lesquels cette déclaration se réfère sont conformes à la directive 2004/22/CE (MID) et aux normes suivantes:
- EN50470 Parties 1 et 3 (Compteurs électroniques), Octobre 2006

Murten, 30.04.2013

Organismes d'évaluation de la conformité:  
METAS-Cert, Nr. 1259  
CH-3003 Bern-Wabern

Signé : Urs Tanner, Site Quality Leader

### Caractéristiques techniques du S-Bus

Système de bus	S-Bus
Vitesse de communication	4800-9600-19 200-38 400-57 600-115 200.
Mode de transfert	Données
Longueur du bus (max.)	1200 m (sans répéteur)
Temps de réaction:	Ecriture: 60 ms Lecture: 60 ms

- L'interface ne fonctionne que si la phase 1 est alimentée.
- La communication est opérationnelle 30 s après l'enclenchement du compteur.
- Les compteurs d'énergie dans un système de bus véhiculant d'importantes quantités de données peuvent entraîner des pertes de puissance du bus.
- Les données sont actualisées toutes les 10 s. L'intervalle entre chaque requête sur un compteur d'énergie ne devrait pas être inférieur à 10 s.
- 254 appareils peuvent être connectés au S-bus. Lorsque le nombre d'appareils est supérieur à 128, utiliser si possible un répéteur.
- L'interface n'est pas dotée d'une résistance de terminaison, celle-ci doit être mise en place de façon externe.
- Les registres utilisés sont décrits dans la liste de registres.

### Transfert de données

- Seules les instructions de type «registre lecture/écriture» sont reconnues.
- Seul un registre peut être écrit à la fois.
- L'appareil renverra un signal « NAK » si l'écriture concerne plus d'un registre en même temps.
- Jusqu'à 10 registres peuvent être lus en même temps.
- L'appareil renverra un signal « NAK » si la lecture concerne plus de 10 registres en même temps.
- L'appareil ne répond pas aux requêtes inconnues.
- L'appareil est doté d'une surveillance de la tension. En cas de chute de tension, les données sont enregistrées dans l'EEPROM (taux de transfert, etc).

### Modification de l'adresse de S-Bus sur l'appareil

- Pour modifier l'adresse du S-Bus, maintenir la touche ► appuyée pendant 3 s.
- Dans le menu, la touche ▼ incrémente l'adresse de 10 et la touche ► l'incrémente de 1.
- Lorsque l'adresse souhaitée est atteinte, attendre que le menu principal s'affiche de nouveau.