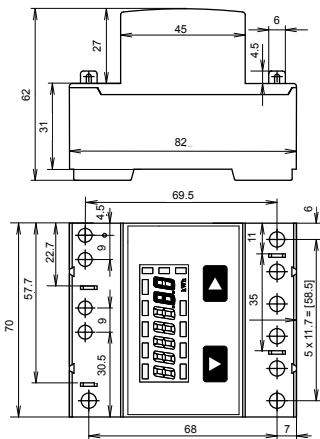




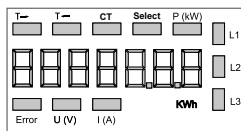
431951290E



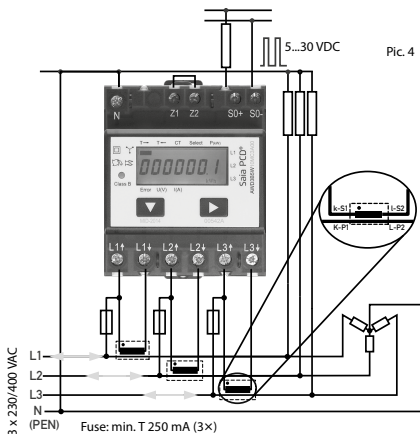
Pic. 1



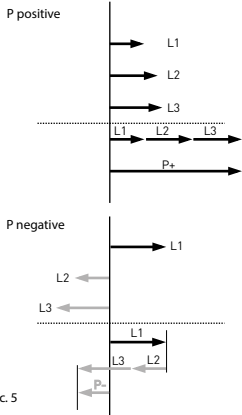
Pic. 3



Pic. 4



Pic. 2



Pic. 5

# Montage- und Bedienungsanleitung Typ AWD3B5W10

Zweiweg-Energiezähler 3-phasig mit Stromwandler mit S0-Schnittstelle, Pic. 1

## Beschreibung

Energiezähler mit integrierter S0-Schnittstelle für die Übertragung von Messwerten in der Gebäudeautomatisierung. Über das LC - Display sind zusätzliche Werte wie Momentanleistungen Total oder pro Phase, sowie Spannungen und Ströme pro Phase abzulesen.

## Technische Daten

Anschlussbild	■ Pic. 2
Abmessungen	■ Pic. 3
Genauigkeitsklasse	■ B gemäss EN50470-3, 1 gemäss IEC62053-21
Referenz-, Maximal-, Anlaufstrom	■ Iref = 5 A, I <sub>max</sub> = 6 A, I <sub>st</sub> = 10 mA
Betriebsspannung	■ 3 x 230/400 VAC, 50 Hz Toleranz -20%/+15%
Zählbereich	■ 000 000,0...9 999 999 kWh
S0-Ausgang	■ Optokoppler max. 30 V / 20 mA und mind. 5 V, Impedanz 100 Ω, Impulsbreite 30 ms, 10 Imp./kWh
Anschlüsse Hauptstromkreis	■ Leiterquerschnitt 1,5–16 mm <sup>2</sup> , Schraubendreher Pozl Nr. 1, Schlitz Nr. 2, Anzugsmoment 1,5–2 Nm
Anschlüsse Steuerstromkreis	■ Leiterquerschnitt max. 2,5 mm <sup>2</sup> , Schraubendreher Pozl Nr. 0, Schlitz Nr. 2, Anzugsmoment 0,8 Nm
Betriebstemperatur	■ -25... +55 °C (nicht kondensierend gemäss Norm EN50470)
Umgebungsbedingungen	■ Mechanische M2 Elektromagnetische E2

## Anzeigelemente (Pic. 4)

T → (kWh)	■ Zeigt den totalen Energieverbrauch
T ← (kWh)	■ Zeigt die totale Energierückspeisung
CT	■ Zeigt das eingestellte Stromwandlerverhältnis
Select	■ Bei geöffneter Brücke Z1-Z2 kann, beim Menüpunkt Select, das Wandlerverhältnis eingestellt werden
P(kW)	■ Zeigt die momentane Leistung pro Phase oder aller Phasen Strom → = Bezug (P positiv) Strom ← = Rückspeisung (P negativ)
U(V)	■ Zeigt die Spannung pro Phase
I(A)	■ Zeigt den Strom pro Phase
kWh	■ Zeigt die Einheit kWh bei Verbrauchsanzeige
L1 / L2 / L3	■ Bei P-, U-, I- oder Error-Anzeige wird die entsprechende Phase angezeigt
Error	■ Bei fehlender Phase. Die entsprechende Phase wird zusätzlich angezeigt.

## Hinweise vor dem Anschliessen

1. Nicht die Phase L1, L2 oder L3 an N anschliessen.
2. Um Feuchtigkeit im Zähler durch Kondenswasser zu vermeiden, den Zähler vor dem Anschliessen ca. eine halbe Stunde bei Raumtemperatur akklimatisieren.
3. N muss immer angeschlossen sein.

Achtung!

Diese Geräte dürfen nur durch eine Elektrofachkraft installiert werden, andernfalls besteht Brandgefahr oder Gefahr eines elektrischen Schlages!

## Anschlussschema



Der sekundär, netzzeitige Stromwandleranschluss ist mit der zu messenden Phase zu verbinden und der Stromwandler darf aus diesem Grund nicht geerdet werden.

Diese Verbindung ist den lokalen Installationsvorschriften entsprechend abzusichern.

## Funktionsweise (Pic. 5)

Energie wird abhängig vom Vorzeichen addiert. Positive Leistung im Zähler bedeutet Energiebezug, eine negative Leistung bedeutet Energielieferung.

Die S0-Pulse werden abhängig der Energieflussrichtung ausgegeben. Diese Funktion kann über das Menü eingestellt werden.

in = Pulse nur bei Energie Verbrauch

out = Pulse nur bei Energie Rückspeisung

bi = beide Energieflussrichtungen

## Montagehinweis

Die 3-Phasen-Energiezähler lassen sich auf eine 35 mm Schiene (EN60715TH35) aufsnappen. Sie dürfen nur in dazu geeigneten Installationschrank verwendet werden.

## EG-Konformitätserklärung

Wir, Saia-Burgess Controls AG, CH 3280 Murten (Schweiz), erklären in alleiniger Verantwortung, dass die Energiezählerprodukte:

- AWD3B5W10MC3A00

auf die sich die Erklärung bezieht, mit der Richtlinie 2004/22/EG und den folgenden Normen oder normativen Dokumenten übereinstimmen:

- EN50470 Teile 1 und 3 (Elektronische Zähler), Oktober 2006.

Murten, 30.04.2013

Konformitätsbewertungsstelle:

METAS-Cert, Nr. 1259

CH-3003 Bern-Wabern

Gezeichnet: Urs Tanner, Site Quality Leader

# Assembly and operating instructions AWD3B5W10

Three-phase active power bidirectional energy meter with S0-interface, Pic. 1

## Description

Energy meter with S0-interface for the integrated transmission of measured values in building automation. The LC -display add values such as total or instantaneous power per phase, and read voltages and currents for each phase.

## Technical data

Connection diagram	■ Pic. 2
Dimensions	■ Pic. 3
Accuracy class	■ B according to EN50470-3, 1 according to IEC62053-21
Reference, Maximum, initial current operating voltage	■ $I_{ref} = 5 \text{ A}$ , $I_{max} = 6 \text{ A}$ , $I_{st} = 10 \text{ mA}$
Counting range S0-Output	■ $3 \times 230/400 \text{ VAC}$ , 50 Hz Tolerance $-20\%/+15\%$ ■ 000 000,0...9 999 999 kWh ■ Optocoupler max. 30V/20mA and min. 5V, impedance 100Ω, pulse duration 30ms, 10 Imp./kWh
Connections Main circuit	■ Conductor cross-section 1,5–16mm <sup>2</sup> , screwdriver pozl no. 1, slot no. 2, torque 1,5...2 Nm
Connections Control circuit	■ Conductor cross-section max. 2,5mm <sup>2</sup> , screwdriver pozl no. 0, slot no. 2, torque 0,8 Nm
Operating temperature Environment	■ $-25...+55^{\circ}\text{C}$ (noncondensing according standard EN50470) ■ Mechanical M2 ■ Electromagnetic E2

## Indicating elements (Pic. 4)

T → (kWh)	■ Shows total consumption
T ← (kWh)	■ Shows total feeding back
CT	■ Shows the set current transformer ratio
Select	■ The transformer ratio can be selected in Menu item Select, with the open bridge Z1-Z2
P(kW)	■ Shows the present output per phase or for all phases Current ←→ = supply (P positive) Current ←→ = feeding back (P neg.)
U(V)	■ Shows the voltage per phase
I(A)	■ Shows the current per phase
kWh	■ Shows the unit kWh when the consumption is displayed
L1 / L2 / L3	■ For P-, U-, I- or Error display, the corresponding phase is displayed
Error	■ In case of missing phase. The corresponding phase is additionally displayed.

## Notes before connecting

1. Do not connect L1, L2 or L3 to N
2. In order to avoid moisture in the meter due to condensate build-up, acclimatise the meter at room temperature for about half an hour before connecting.
3. N must always be connected.

### Attention!

These devices must only be installed by a professional electrician, otherwise there is the risk of fire or the risk of an electric shock.

## Wiring diagram



The secondary, mains current transformer connection is to be connected to the phase to be measured and therefore the transformer don't have to be grounded.

This connection is to be fused according to the local installation instructions.

## Method of operation (Pic. 5)

Energy is added as indicated by the arithmetic operator. Positive output in the meter indicates that energy is being supplied, while negative output indicates that energy is being delivered.

The S0 pulses are issued depending of the direction of the energy flow. This function can be set from the menu.

in	= pulses only for energy consumption
out	= pulses only for energy recovery
bi	= both energy flow directions

## Installation instructions

The three-phase energy meter can be attached to a 35 mm rail (EN60715TH35).

The meter can be used only in installation cabinets.

## Declaration of Conformity CE

We, Saia-Burgess Controls AG, CH 3280 Murten (Switzerland), herewith declare, on our own responsibility that the products:

- AWD3B5W10MC3A00

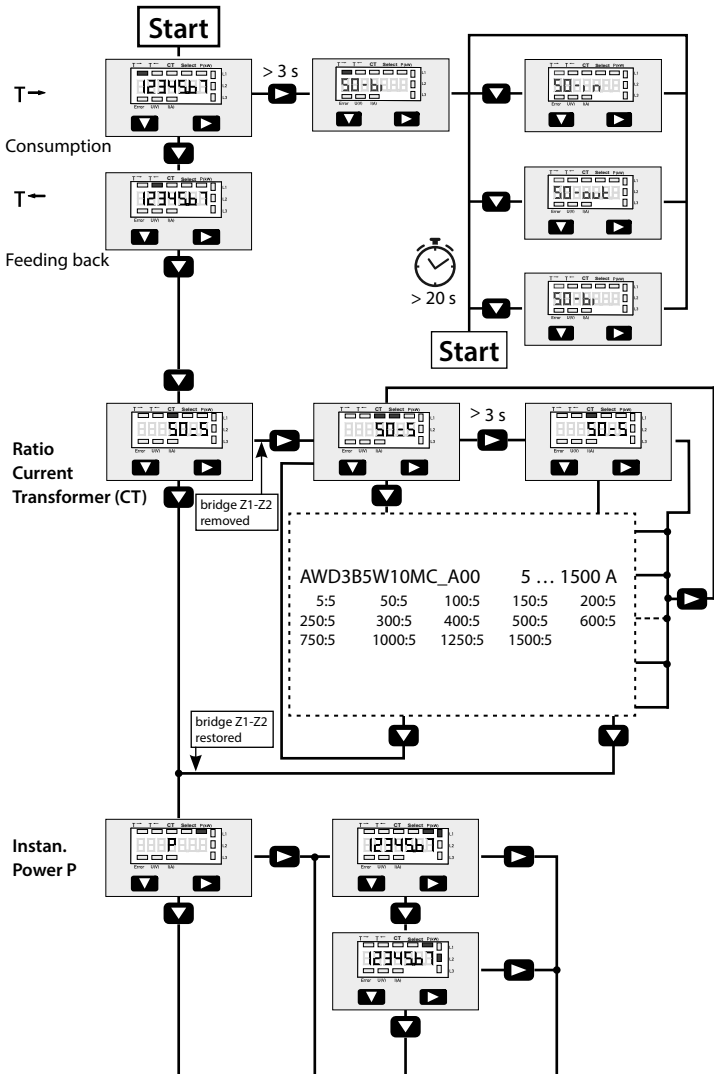
which this certificate refer to, are in accordance with the directive 2004/22/EG (MID) and the following standards:

- EN50470 parts 1 and 3 (electronic meter), of October 2006.

Murten, 30.04.2013

Conformity Assessment Body:  
METAS-Cert, Nr. 1259  
CH-3003 Bern-Wabern

Signed: Urs Tanner, Site Quality Leader



**Saia-Burgess Controls AG**  
Bahnhofstrasse 18 | CH-3280 Murten | Schweiz  
T +41 26 580 30 00 | F +41 26 580 34 99  
[www.sbc-support.com](http://www.sbc-support.com)

# Istruzioni d'uso e montaggio Modello AWD3B5W10

Contatore d'energia attiva trifase bidirezionale con interfaccia S0, Pic. 1

## Descrizione

Contatori di energia con interfaccia S0 per la trasmissione integrata dei valori misurati nel «building automation». Display LCD per visualizzare i valori aggiuntivi come potenza totale o istantanea per fase, e leggere tensioni e correnti per ogni fase.

## Dati tecnici

Schema di collegamento	■ Pic. 2
Dimensioni d'ingombro	■ Pic. 3
Classe di precisione	■ B secondo EN50470-3, 1 secondo IEC62053-21
Corrente di riferimento, massima, di spunto	■ $I_{ref} = 5 A$ , $I_{max} = 6 A$ , $I_{st} = 10 mA$
Tensione d'esercizio	■ $3 \times 230/400 VAC$ , 50 Hz Tolleranza $-20\%/+15\%$
Capacità di conteggio	■ 000 000,0...9 999 999 kWh
Uscita S0	■ Optoisolatore max. 30V/20 mA e min. 5 V, impedenza 100 $\Omega$ , ampiezza impulsi 30 ms, 10 Imp./kWh
Morsetti circuito principale	■ Sezione conduttori 1,5–16 mm <sup>2</sup> , cacciavite pozi nr. 1, a taglio nr. 2, coppia di serraggio 1,5–2 Nm
Morsetti circuito di comando	■ Sezione conduttori max. 2,5 mm <sup>2</sup> , cacciavite pozi nr. 0, a taglio nr. 2, coppia di serraggio 0,8 Nm
Temperatura d'esercizio Ambienti	■ $-25...+55^{\circ}C$ (assenza di condensa secondo la norma EN50470) ■ meccanici M2 elettromagnetici E2

## Elementi a display (Pic. 4)

T $\rightarrow$ (kWh)	■ indica il consumo totale
T $\leftarrow$ (kWh)	■ indica il recupero totale
CT	■ indica il rapporto di trasformazione di corrente
Select	■ a ponte Z1-Z2 aperto è possibile di regolare il rapporto di trasformazione di corrente nel menu select
P(kW)	■ Visualizza la potenza istantanea per fase o di tutte le fasi Corrente $\leftarrow$ = Prelievo (P positiva) Corrente $\rightarrow$ = Immissione (P neg.)
U(V)	■ indica la tensione per ciascuna fase
I(A)	■ indica la corrente per ciascuna fase
kWh	■ indica il consumo rilevato in kWh
L1 / L2 / L3	■ è la fase interessata per P,U,I o Errore
Error	■ In caso di mancanza di una fase. Viene visualizzata la fase interessata.

## Note per il collegamento

1. Non collegare la fase L1, L2 o L3 a N.
2. Per evitare la presenza di umidità nel contatore in seguito alla formazione di acqua di condensa, prima del collegamento lasciare il contatore per circa mezz'ora a temperatura ambiente
3. N deve sempre essere collegato.

### Attenzione!

Questi apparecchi devono essere installati esclusivamente da elettricisti specializzati, onde evitare rischi di incendio o pericoli di scosse elettriche!

## Schema di collegamento



Il collegamento secondario del trasformatore amperometrico, sul lato alimentazione, va collegato alla fase da misurare e quindi il trasformatore non deve essere messo a terra.

Questo collegamento va messo in sicurezza seguendo le norme di installazione locali.

## Tipo di funzionamento (Pic. 5)

L'energia verrà sommata in base al segno. La potenza positiva sul contatore indica il prelievo di energia, la potenza negativa indica l'immissione di energia.

Gli impulsi S0 vengono emessi a seconda della direzione del flusso di energia.

Questa funzione può essere impostata dal menu.

- in = impulsi solo nel consumo di energia
- out = impulso solo per il recupero di energia
- bi = entrambe le direzioni di flusso di energia

## Istruzioni di montaggio

I contatori di energia trifase si installano su guida da 35 mm (EN60715TH35). Devono essere installati solo in quadri o centralini

## Dichiarazione di conformità CE

Noi, Saia-Burgess Controls AG, CH 3280 Murten (Svizzera), dichiariamo in nostra propria responsabilità che i prodotti:

- AWD3B5W10MC3A00

di quali si riferisce questa dichiarazione rispondono alla direttiva 2004/22/CE (MID) e alle normative seguenti:

- normativa EN50470 Parte 1 e 3 (Contatori elettronici). Ottobre 2006

Murten, 30.04.2013

Organismi di valutazione della conformità:

METAS-Cert, Nr. 1259  
CH-3003 Bern-Wabern

Firmato: Urs Tanner, Site Quality Leader

# Instructions de montage et d'utilisation AWD3B5W10

## Compteur d'énergie bidirectionnel active triphasé avec S0-interface, Pic. 1

### Description

Compteurs d'énergie avec interface S0 intégrée pour la transmission des valeurs mesurées dans l'automatisation du bâtiment. Le LC - display affiche des valeurs additionnelles telles que l'énergie totale ou instantanée par phase, ainsi que les tensions et courants pour chaque phase.

### Caractéristiques techniques

Schéma de raccordement	■ Pic. 2
Dimensions	■ Pic. 3
Classe de précision	■ B selon EN50470-3, 1 selon IEC62053-21
Courant de référence, maximal, de démarrage	■ $I_{ref} = 5 \text{ A}$ , $I_{max} = 6 \text{ A}$ , $I_{st} = 10 \text{ mA}$
Tension de service	■ $3 \times 230/400 \text{ VAC}$ , 50 Hz Tolérance -20%/+15%
Plage de comptage	■ 000000,0 à 9999999 kWh
Sortie S0	■ Optocoupleur max. 30V/20mA et min. 5V, impédance 100Ω, largeur d'impulsion 30ms, 10 Imp./kWh
Branchements	■ Section de conducteur 1,5–16 mm <sup>2</sup> , Tournevis Pozi N° 1, plat
Circuit d'alimentation	■ N° 2, couple de serrage 1,5–2 Nm
Branchements	■ Section de conducteur maximal 2,5 mm <sup>2</sup> , Tournevis Pozi n° 0, plat
Circuit de commande	■ N° 2, couple de serrage 0,8 Nm
Température de service	■ -25 à +55°C (sans condensation selon la norme EN50470)
Environnement	■ mécanique M2 electromagnétiques E2

### Éléments d'affichage (Pic. 4)

T →	■ Indique la consommation totale
T ←	■ Indique la récupération totale
CT	■ Indique le rapport de transformation de courant défini
Select	■ Lors que le pontage Z1-Z2 est ouvert, le rapport de transformation peut être réglé sous l'option de menu Select
P(kW)	■ Affiche la puissance instantanée par phase ou pour toutes les phases Courant ←→ = Alimentation (P pos.) Courant ←← = Récupération (P nég.)
U(V)	■ Indique la tension par phase
I(A)	■ Indique le courant par phase
kWh	■ Indique l'unité kWh pour l'affichage de consommation
L1 / L2 / L3	■ En cas d'affichage P, U, I ou Error, la phase correspondante s'affiche
Error	■ En cas d'absence de phase. La phase correspondante s'affiche également.

### Remarque préalable au raccordement

1. Ne pas raccorder la phase L1, L2 ou L3 à N.
2. Afin d'éviter la formation de condensation dans le compteur, laisser celui-ci s'acclimater pendant env. une demi heure à la température ambiante du local.
3. N doit toujours être connecté.

#### Attention!

Ces appareils doivent être uniquement installés par un spécialiste en électricité pour éviter tout risque d'incendie ou d'électrocution !

### Schéma des connexions



Le branchement secondaire côté secteur du transformateur d'intensité doit être relié à la phase à mesurer et le transformateur d'intensité ne doit pas être mis à la terre dans ce cas.

Ce branchement doit être protégé conformément aux réglementations d'installation locales.

### Fonctionnement (Pic. 5)

L'énergie est ajoutée en fonction du signe. Une puissance positive signifie une alimentation en énergie, une puissance négative signifie une fourniture d'énergie.

Les impulsions S0 sont données selon de la direction du flux énergétique. Cette fonction doit être paramétrée à partir du menu.

- in = impulsions uniquement lors de consommation
- out = impulsions uniquement lors de production d'énergie
- bi = impulsions quelle que soit la direction

### Instructions de montage

Les compteurs d'énergie triphasé peuvent être encliquetés sur un rail de 35 mm (EN60715TH35). Ils ne peuvent être utilisés que dans des armoires électriques.

### Déclaration de conformité CE

Nous, Saia-Burgess Controls AG, CH 3280 Murten (Suisse), déclarons sous notre propre responsabilité que les produits:

- AWD3B5W10MC3A00

pour lesquels cette déclaration se réfère sont conformes à la directive 2004/22/CE (MID) et aux normes suivantes:

- EN50470 Parties 1 et 3 (Compteurs électroniques).  
Octobre 2006

Murten, 30.04.2013

Organismes d'évaluation de la conformité:

METAS-Cert, Nr. 1259  
CH-3003 Bern-Wabern

Signé : Urs Tanner, Site Quality Leader

Voltage  
U

Current  
I

