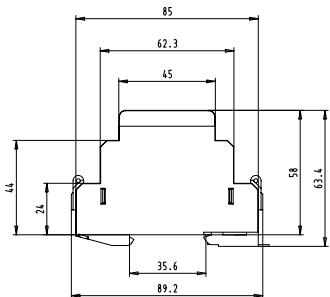
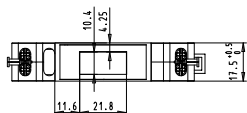


Pic. 1



Pic. 3



Montage- und Bedienungsanleitung Typ AWD1D5

32 A-Wirkenergiezähler 1-phasig mit Stromwandler und S-Bus, Pic. 1

Beschreibung

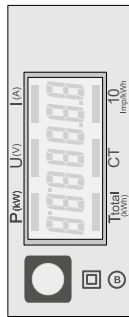
Energiezähler mit integrierter S-Bus Schnittstelle ermöglichen das Auslesen aller relevanten Daten wie Zählerstand, Strom, Spannung, Leistung (aktiv und reaktiv) und cos phi.

Technische Daten

- Anschlussbild**
- Pic. 2
 - Pic. 3
- Abmessung**
- B gemäss EN50470-3, 1 gemäss IEC62053-21
- Genauigkeitsklasse**
- Iref = 5 A, I_{max} = 6 A, I_{st} = 10 mA
- Referenz-, Maximal-, Anlaufstrom**
- 230 V_{AC}, 50 Hz
 - Toleranz -20%/+15%
- Betriebsspannung**
- 000'000,0...9'999'999 kWh
 - Leiterquerschnitt max. 6 mm², Schraubendreher Pozi Nr. 1, Anzugsmoment 1,2 Nm
- Zählbereich**
- Leiterquerschnitt max. 2,5 mm², Schraubendreher Pozi Nr.0, Schlitz Nr. 1, Anzugsmoment 0,5 Nm
- Anschlüsse**
- -25... +55 °C (nicht kondensierend gemäss Norm EN50470)
- Hauptstromkreis**
- Mechanische M2 Elektromagnetische E2
- Anschlüsse Steuerstromkreis**
- Umgebungsbedingungen**
- Betriebstemperatur

Anzeigeelemente (Pic. 4)

- T total (kWh)**
- Zeigt den Verbrauch Total
- CT**
- Zeigt das eingestellte Stromwandlerverhältnis
- P (kW)**
- Zeigt die momentane Leistung
- U (V)**
- Zeigt die Spannung
- I (A)**
- Zeigt den Strom
- 10 Imp/kWh**
- Pulsiert entsprechend der bezogenen Leistung. Bei Fehler (Anschlüsse 1L/2L vertauscht) pulsiert das Segment mit 600/600 ms.



Pic. 4

Hinweise vor dem Anschliessen

Um Feuchtigkeit im Zähler durch Kondenswasser zu vermeiden, den Zähler vor dem Anschliessen ca. eine halbe Stunde bei Raumtemperatur akklimatisieren.

Achtung!

Diese Geräte dürfen nur durch eine Elektrofachkraft installiert werden, andernfalls besteht Brandgefahr oder Gefahr eines elektrischen Schlages!

Anschlussschema



Der sekundär, netzseitige Stromwandleranschluss ist mit der zu messenden Phase zu verbinden und der Stromwandler darf aus diesem Grund nicht geerdet werden. Diese Verbindung ist den lokalen Installationsvorschriften entsprechend abzusichern.

Bedienung der LCD-Anzeige

Siehe Seite mit LCD-Menüführung.

Montagehinweis

Die Energiezähler lassen sich auf eine 35 mm Schiene (EN60715TH35) aufschrauben. Sie dürfen nur in dazu geeigneten Installationsstrüben verwendet werden.

EG-Konformitätserklärung

Wir Saia-Burgess Controls AG, CH 3280 Murten (Schweiz), erklären in alleiniger Verantwortung, dass die Energiezählerprodukte:

- AWD1D5G500A3A00 (50:5)
- AWD1D5FS00A3A00 (100:5)

auf die sich die Erklärung bezieht, mit der Richtlinie 2004/22/EG und den folgenden Normen oder normativen Dokumenten übereinstimmen:

- EN50470 Teile 1 und 3 (Elektronische Zähler), Oktober 2006.

ESD auf Apparateseite: 13 kV.

Murten, 30.04.2013

Konformitätsbewertungsstelle:

METAS-Cert, Nr. 1259
CH-3003 Bern-Wabern
Gezeichnet: Urs Tanner, Site Quality Leader

Technische Daten S-Bus

Bus System	S-Bus
Übertragungsraten	4800-9600-19'200-38'400-57'600-115'200. Die Übertragungsrate wird automatisch erkannt
Übertragungsmodus	Data
Bus Länge (max.)	1200 m (ohne Repeater)
Reaktionszeit:	Schreiben: bis 60 ms Lesen: bis 60 ms

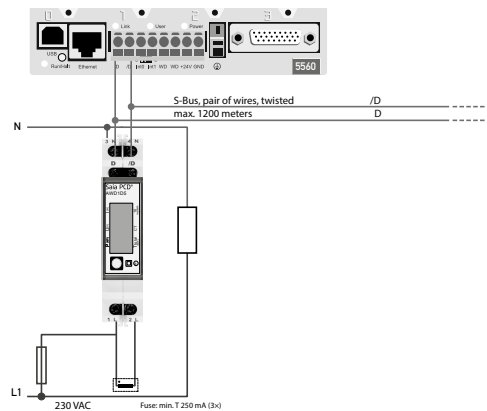
- Die Kommunikation ist 30 s nach Einschalten bereit.
- Energiezähler in einem Bussystem mit hohem Datenaufkommen können zu Leistungseinbussen auf dem Bus führen.
- Die Daten werden alle 5 s aktualisiert, aus diesem Grund sollte der Abfrageintervall eines Energiezählers nicht kürzer als 5 s sein.
- 254 Geräte können am S-Bus angeschlossen werden. Bei mehr als 128 Geräten sollte ein Repeater benutzt werden.
- Die Schnittstelle hat keinen Abschlusswiderstand, dieser sollte extern bereitgestellt werden.
- Die verwendeten Register sind in der Registerliste beschrieben.

Datenübertragung

- Nur «lese/schreib» Register Befehle werden erkannt.
- Es kann immer nur ein Register auf einmal beschrieben werden.
- Das Gerät wird ein «NAK» zurückgeben wenn mehr als ein Register auf einmal beschrieben wird.
- Es können bis zu 10 Register auf einmal gelesen werden.
- Das Gerät wird ein «NAK» zurückgeben wenn mehr als 10 Register auf einmal gelesen werden.
- Das Gerät wird nicht auf unbekannte Abfragen antworten.
- Das Gerät hat eine Spannungsüberwachung. Im Falle eines Spannungsabfalls, werden die Register im EEPROM gespeichert (Übertragungsrate usw.).

Ändern der S-Bus auf dem Gerät

- Im Menü bis «U» gehen.
- Taste lang drücken (≥ 3 s) → «ADR».
- Kurzer Tastendruck → S-Bus-Adresse +1. Langer Tastendruck → S-Bus-Adresse +10.
- Wenn die gewünschte Adresse erreicht ist warten, bis die Hauptanzeige wieder erscheint.



Pic. 2

Register

The following registers are available. The registers 4, 10, 11, 13, 19, 21, 22 and 23 are not used and will give always the answer 0.

R	Read	Write	Description	Unit
0	x		Firmware-Version	Ex: «11» = FW 1.1
1	x		Number of supported registers	will give «29»
2	x		Number of supported flags	will give «0»
3	x		Baudrate	BPS
4	x		Not used	will give a «0»
5	x		Type/ASN function	will give «AWD1»
6	x		Type/ASN function	will give «D5WS»
7	x		Type/ASN function	will give «00Ax» x: 2 = Non MID x: 3 = MID
8	x		Type/ASN function	will give «A00»
9	x		HW Version	Ex: «11» = FW 1.1
10	x		Not used	will give a «0»
11	x		Serialnumber	Serialnumber high
12	x		Serialnumber	Serialnumber low
13	x		Not used	will give a «0»
14	x		Status	«0» = no Problem «1» = Problem with last communication request
15	x		S-Bus timeout	ms
16	x	x	S-Bus address	
17	x		Error flags	0: No error / 1: Error
18	x		Current transformer ratio	Ex: Transformer 100/5 give 20
19	x		Not used	will give «0»
20	x		Counter energy total	10 ³ kWh. (multiplier 0,1) Ex: 00912351 = 0091235,1 kWh
21	x		Not used	will give «0»
22	x		Not used	will give «0»
23	x		Not used	will give «0»
24	x		Effective voltage	V (Ex: 230 = 230 V)
25	x		Effective current	A / Except: 5:5 = 10 ³ A Ex: 145 = 145 A
26	x		Effective active power	10 ³ kW (multiplier 0,1) Ex: 154 = 15,4 kW
27	x		Effective reactive power	10 ³ kVar (multiplier 0,1) Ex: 154 = 15,4 kVar
28	x		cos phi phase	10 ² (multiplier 0.01) Ex: 67 = 0.67

Assembly and operating instructions Type AWD1D5

32 A Single Phase active power energy meter with current transformer and S-Bus interface, Pic. 1

Description

Energy meter with S-Bus interface enables the reading of all relevant data like meter reading, electricity, voltage, power (active and reactive) and cos phi.

Technical data

Connection diagram	■ Pic. 2
Dimensions	■ B according to EN50470-3, 1 according to IEC62053-21
Accuracy class	■ Iref = 5 A, Imax = 6 A, Ist = 10 mA
Reference, Maximum, initial current operating voltage	■ 230 VAC, 50 Hz Tolerance -20%/+15%
Counting range	■ 000'000,0...9'999'999 kWh
Connections	■ Conductor cross-section max. 6mm ² , screwdriver pozl no. 1, slot no. 1, torque 1,2 Nm
Main circuit	■ Conductor cross-section max. 2,5mm ² , screwdriver pozl no. 0, slot no. 1, torque 0,5 Nm
Connections	■ -25...+55°C (noncondensing according standard EN50470)
Control circuit	■ Mechanical M2 Electromagnetic E2
Operating temperature	
Environment	

Indicating elements (Pic. 4)

T total (kWh)	■ Indicates the total consumption
CT	■ Indicates the setting for the current transformer ratio
P (kW)	■ Indicates the instantaneous power
U (V)	■ Indicates the voltage
I (A)	■ Indicates the current
10 pulses/kWh	■ Pulsates according to the amount of used power. Error indication (line 1L/2L inverted) with pulse of 600/600 ms.

Notes before connecting

In order to avoid moisture in the meter due to condensate build-up, acclimatise the meter at room temperature for about half an hour before connecting.

Attention!

These devices must only be installed by a professional electrician, otherwise there is the risk of fire or the risk of an electric shock.

Wiring diagram



The secondary, mains current transformer connection is to be connected to the phase to be measured and therefore the transformer don't have to be grounded.

This connection is to be fused according to the local installation instructions.

Operation of the LCD display

See page with LCD menu navigation.

Installation instructions

The energy meter can be attached to a 35 mm rail (EN60715TH35).
The meter can be used only in installation cabinets.

Declaration of Conformity CE

We, Saia-Burgess Controls AG, CH 3280 Murten (Switzerland), herewith declare, on our own responsibility that the products:

- AWD1D5G500A3A00 (50:5)
- AWD1D5H500A3A00 (100:5)

which this certificate refer to, are in accordance with the directive 2004/22/EG (MID) and the following standards:

- EN50470 parts 1 and 3 (electronic meter), of October 2006.

ESD on equipment side: 13 kV.

Murten, 30.04.2013

Conformity Assessment Body:

METAS-Cert, Nr. 1259

CH-3003 Bern-Wabern

Signed: Urs Tanner, Site Quality Leader

Technical data S-Bus

Bus system	S-Bus
Transmission rate	4800-9600-19'200-38'400-57'600-115'200. The transmission Baud rate is automatically detected
Transmission mode	Data
Bus length (max.)	1200 m (without repeater)
Response time:	Write: up to 60 ms Read: up to 60 ms

- The communication is ready 30 s after the power on
- The use of energy meter in bus with intensive communication could reduce the performance of the bus
- Refresh time for the data is 5 s. For this reason one energy meter should be not polled faster as 5 s
- 254 devices could be connected to the S-Bus. With more than 128 devices, a repeater should be used
- The interface don't have a terminal resistor, this must be provided external
- For a description of the used registers please look at the register page

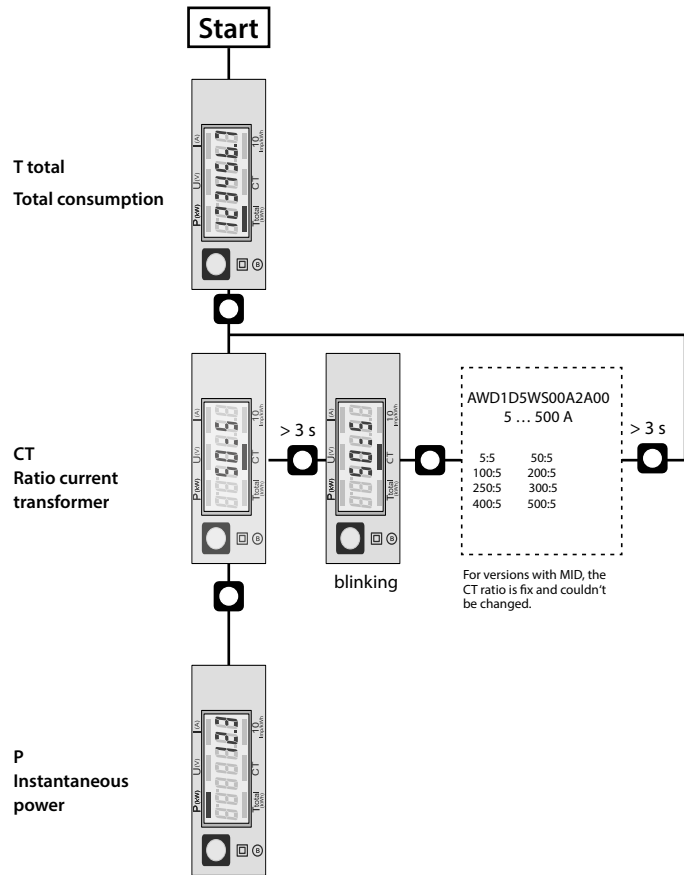
Data transmission

- Only «read/write» register instructions are recognized
- Only one register can be written at the same time
- The device will respond «NAK» if more than 1 register is written
- Up to 10 registers could be read at the same time
- The device will respond «NAK» if more than 10 registers are read
- The device will not respond to any unknown query
- The device has a voltage monitoring system. In case of voltage drop, registers are stored in EEPROM (transmission rate) etc.

Changing the S-Bus direct on device

- In the menu, go for «U»
- Push long (≥ 3 s) → «ADR»
- Push short → S-Bus address +1, push long → S-Bus address +10
- If the desired address is reached, wait until the main display appears again.

Menu to display the value on LCD



Istruzioni d'uso e montaggio Modello AWD1D5

Contatore d'energia attiva monofase 32 A con trasformazione di corrente e interfaccia S-Bus, Pic. 1

Descrizione

Il contatore d'energia con interfaccia seriale integrata consente la lettura tutti i dati rilevanti, quali registro del contatore, corrente, tensione, potenza (attiva e reattiva) e cos phi.

Dati tecnici

- Schema di collegamento Pic. 2
- Dimensioni di ingombro Pic. 3
- Classe di precisione B secondo EN50470-3, 1 secondo IEC62053-21
- Corrente di riferimento, massima, di spunto $I_{ref} = 5 \text{ A}$, $I_{max} = 6 \text{ A}$, $I_{st} = 10 \text{ mA}$
- Tensione 230 VAc, 50 Hz
- Tolleranza $-20\%/+15\%$
- Capacità di conteggio 000'000,0 a 9'999'999 kWh
- Morsetti circuito principale
 - Sezione conduttori max. 6 mm², cacciavite pozzi nr. 1, a taglio nr. 1, coppia di serraggio 1,2 Nm
- Morsetti circuito di comando
 - Sezione conduttori max. 2,5 mm², cacciavite pozzi nr. 0, a taglio nr. 1, coppia di serraggio 0,5 Nm
- Temperatura d'esercizio -25 a $+55^{\circ}\text{C}$ (assenza di condensa secondo la norma EN50470)
- Ambienti meccanici M2 elettromagnetici E2

Elementi a display (Pic. 4)

- T total (kWh) Indica il consumo totale
- CT Indica l'impostazione del rapporto di trasformazione del T.A
- P (kW) Indica l'uscita istantanea
- U (V) Indica la tensione
- I (A) Indica la corrente
- 10 impulsi/kWh Impulsi secondo l'uscita indicata. Indicazione dell'errore (inversione connessioni 1L/2L) pulsa di tempo di ciclo 600/600 ms.

Note per il collegamento

Per evitare la presenza di umidità nel contatore in seguito alla formazione di acqua di condensa, prima del collegamento lasciare il contatore per circa mezz'ora a temperatura ambiente

Attenzione!

Questi apparecchi devono essere installati esclusivamente da elettricisti specializzati, onde evitare rischi di incendio o pericoli di scosse elettriche!

Schema di collegamento



Il collegamento secondario del trasformatore amperometrico, sul lato alimentazione, va collegato alla fase da misurare e quindi il trasformatore non deve essere messo a terra.

Questo collegamento va messo in sicurezza seguendo le norme di installazione locali.

Funzione del display LCD

Per ulteriori dettagli vedi pagina LCD con menù guidato.

Istruzioni di montaggio

I contatori di energia si installano su guida da 35 mm (EN60715TH35). Devono essere installati solo in quadri o centralini.

Dichiarazione di conformità CE

Noi, Saia-Burgess Controls AG, CH 3280 Murten (Svizzera), dichiariamo in nostra propria responsabilità che i prodotti:

- AWD1D5G500A3A00 (50:5)
- AWD1D5H500A3A00 (100:5)

di quali si riferisce questa dichiarazione rispondono alla direttiva 2004/22/CE (MID) e alle normative seguente:

- normativa EN50470 Parte 1 e 3 (Contatori elettronici), Ottobre 2006

ESD sul lato dell'apparato: 13 kV

Murten, 30.04.2013

Organismi di valutazione della conformità:
METAS-Cert, Nr. 1259
CH-3003 Bern-Wabern

Firmato: Urs Tanner, Site Quality Leader

Dati tecnici S-Bus

Sistema bus	S-Bus
Velocità di trasmissione	4800-9600-19'200-38'400-57'600-115'200.
Modalità di trasmissione	La velocità di trasmissione viene riconosciuta automaticamente.
Lunghezza bus (max.)	Dati 1200m (senza ripetitore)
Tempo di reazione	In scrittura: fino a 60ms In lettura: fino a 60ms

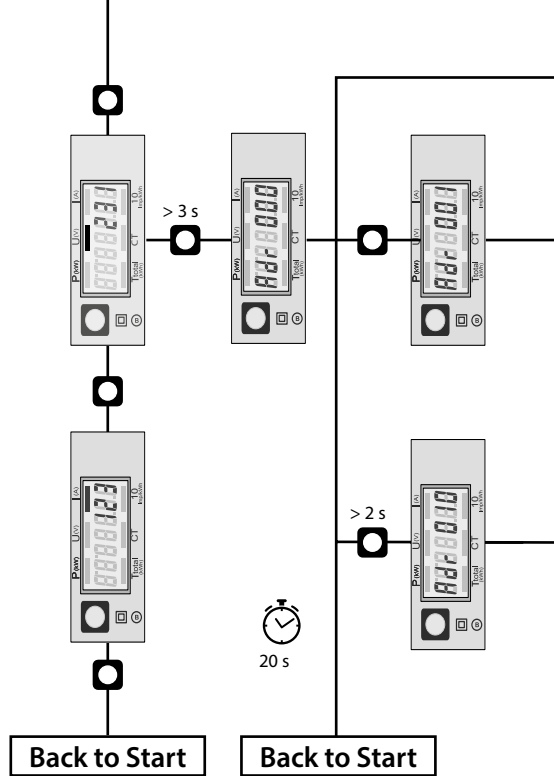
- La comunicazione è pronta 30 s dopo l'accensione.
- L'utilizzo di contatori di energia su Bus con comunicazioni intensive può ridurre le prestazioni del Bus stesso.
- I dati vengono rinfrescati ogni 5 s, di conseguenza, l'intervallo d'interrogazione del contatore non dovrebbe essere inferiore a 5 s.
- All'S-Bus possono essere collegati 254 apparecchi. Con più di 128 apparecchi è consigliabile utilizzare un ripetitore.
- L'interfaccia non ha alcuna resistenza terminale; questa dovrebbe essere disponibile esternamente.
- Per una descrizione dei registri utilizzati, consultare la Pagina Registri.

Trasmissione dei dati

- Vengono riconosciute solo le istruzioni «read / write» register.
- Può essere scritto solo un registro alla volta.
- L'apparecchio risponderà con un «NAK» se viene scritto più di un registro alla volta.
- Possono essere letti fino a 10 registri alla volta.
- L'apparecchio risponderà con un «NAK» se vengono letti più di 10 registri alla volta.
- L'apparecchio non risponderà alle richieste non riconosciute.
- L'apparecchio ha un monitoraggio della tensione. In caso di una interruzione della tensione i registri vengono scritti nell'EEPROM (velocità di trasmissione ecc.).

Modifica dell'indirizzo S-Bus sull'apparecchio

- Nel menu, andare a «U»
- Premere a lungo ($\geq 3 \text{ s}$) → «ADR»
- Premere brevemente → S-Bus address +1, premere a lungo → S-Bus address +10
- Dopo aver selezionato l'indirizzo desiderato, attendere, per la conferma, fino a quando riappare il menu principale.

U
VoltageI
Current

Instructions de montage et d'exploitation AWD1D5

Compteur d'énergie active monophasé 32 A avec transformation de courant et interface S-Bus, Pic.1

Description

Les compteurs d'énergie avec interface S-Bus permettent le relevé de toutes les données importantes telles que la valeur du compteur, le courant, la tension, la puissance (active et réactive) et le cos phi.

Caractéristiques techniques

- Schéma de raccordement
- Pic. 2
- Dimensions
- Pic. 3
- Classe de précision
- B selon EN50470-3,
 - 1 selon IEC62053-21
- Courant de référence, maximal, de démarrage
- $I_{ref} = 5 \text{ A}$, $I_{max} = 6 \text{ A}$, $I_{st} = 10 \text{ mA}$
- Tension de service
- 230 VAC, 50 Hz
 - Tolérance $-20\%/+15\%$
- Plage de comptage
- 000'000,0...9'999'999 kWh
- Branchements
- Section de conducteur max. 6 mm²,
 - tournevis pozi n° 1, plat n° 1,
 - couple de serrage 1,2 Nm
- Circuit d'alimentation
- Section de conducteur maximal 2,5 mm²,
 - tournevis pozi n° 0, plat n° 1,
 - couple de serrage 0,5 Nm
- Branchements
- Section de conducteur maximal 2,5 mm²,
 - tournevis pozi n° 0, plat n° 1,
 - couple de serrage 0,5 Nm
- Circuit de commande
- -25...+55°C (sans condensation selon la norme EN50470)
- Température de service
- mécanique M2
- Environnement
- électromagnétiques E2

Éléments d'affichage (Pic. 4)

- T total (kWh)
- Consommation totale
- CT
- Indique le rapport de transformation de courant défini
- P (kW)
- Puissance instantanée
- U (V)
- Tension
- I (A)
- Courant
- 10 pulses/kWh
- Impulsions en fonction de la puissance absorbée. Indication d'erreur (inversion de ligne), impulsion 600/600 ms.

Remarque préalable au raccordement

Afin d'éviter la formation de condensation dans le compteur, laisser celui-ci s'acclimater pendant env. une demi heure à la température ambiante du local.

Attention!

Ces appareils doivent être uniquement installés par un spécialiste en électricité pour éviter tout risque d'incendie ou d'électrocution!

Schéma des connexions

Le branchement secondaire côté secteur du transformateur d'intensité doit être relié à la phase à mesurer et le transformateur d'intensité ne doit pas être mis à la terre dans ce cas.

Ce branchement doit être protégé conformément aux réglementations d'installation locales.

Utilisation de l'écran LCD

Voir la page avec le guidage de menu LCD.

Instructions de montage

Les compteurs d'énergie peuvent être encliquetés sur un rail de 35 mm (EN60715TH35). Ils ne peuvent être utilisés que dans des armoires électriques.

Déclaration de conformité CE

Nous, Saia-Burgess Controls AG, CH 3280 Murten (Suisse), déclarons sous notre propre responsabilité que les produits:

- AWD1DSG500A3A00 (50:5)
- AWD1DSH500A3A00 (100:5)

pour lesquels cette déclaration se réfère sont conformes à la directive 2004/22/CE (MID) et aux normes suivantes:

- EN50470 Parties 1 et 3 (Compteurs électroniques), Octobre 2006

ESD sur le côté de l'appareil : 13 kV

Murten, 30.04.2013

Organismes d'évaluation de la conformité:

METAS-Cert, Nr. 1259
CH-3003 Bern-Wabern

Signé : Urs Tanner, Site Quality Leader

Caractéristiques techniques du S-Bus

Système de bus	S-Bus
Vitesses de communication	4800-9600-19'200-38'400-57'600-115'200.
Mode de transmission	La vitesse de communication est déterminée automatiquement
Longueur du bus (max.)	Données
Temps de réaction :	1200 m (sans répéteur)
	Ecriture : jusqu'à 60 ms
	Lecture : jusqu'à 60 ms

- La communication est opérationnelle 30 s après l'enclenchement du compteur.
- Les compteurs d'énergie dans un système de bus qui gèrent d'importantes quantités de données peuvent provoquer des pertes de puissance du bus.
- Les données sont actualisées toutes les 5 s. L'intervalle entre chaque requête sur un compteur d'énergie ne doit pas être inférieur à 5 s.
- 254 appareils peuvent être connectés au S-Bus. Lorsque le nombre d'appareils est supérieur à 128, utiliser un répéteur.
- L'interface n'est pas dotée d'une résistance de terminaison, celle-ci doit être mise à disposition en externe.
- Les registres utilisés sont décrits dans la liste de registres.

Transfert de données

- Seules les instructions de registre « lecture/écriture » sont reconnues.
- Un seul registre peut être écrit à la fois.
- L'appareil renverra un signal « NAK » si l'écriture concerne plus d'un registre en même temps.
- Jusqu'à 10 registres peuvent être lus en même temps.
- L'appareil renverra un signal « NAK » si la lecture concerne plus de 10 registres en même temps.
- L'appareil ne répond pas aux requêtes inconnues.
- L'appareil est doté d'une surveillance de la tension. En cas de chute de tension, les données sont enregistrées dans l'EEPROM (taux de transfert, etc.).

Modification de l'adresse du S-Bus sur l'appareil

- Dans le menu, allez à « U ».
- Appui long sur la touche ($\geq 3 \text{ s}$) → «ADR».
- Appui court → S-Bus adresse +1, appui long → S-Bus adresse +10.
- Lorsque l'adresse souhaitée est atteinte, attendre que le menu principal s'affiche de nouveau.