

Honeywell

Montage- und Bedienungsanleitung Typ EEM400-D-MO

65 A-Wirkenergiezähler 3-phasig mit Modbus Schnittstelle, Pic. 1

Beschreibung

Energiezähler mit integrierter RS-485 Modbus Schnittstelle ermöglichen das Auslesen aller relevanten Daten wie Zählerstand, Strom, Spannung und Leistung (aktiv und reaktiv).

Technische Daten

- | | |
|----------------------------------|---------------------------------------------------------------------------------------------------------------------|
| Anschlussbild | ■ Pic. 2 |
| Abmessungen | ■ Pic. 3 |
| Genauigkeitsklasse | ■ B gemäss EN50470-3, 1 gemäss IEC62053-21 |
| Referenz-, Maximal-, Anlaufstrom | ■ Iref = 10 A, I _{max} = 65 A, I _t = 40 mA |
| Betriebsspannung | ■ 3 x 230/400V _{ac} , 50Hz
Toleranz -20%/+15 % |
| Zählbereich | ■ 00000,00...999 999,0 kWh |
| LED-Ausgang | ■ 1000 Imp/kWh |
| Anschlüsse Hauptstromkreis | ■ Leiterquerschnitt 1,5... 16 mm ² , Schraubendreher Pozi Nr. 1, Schlitz Nr. 2, Anzugsmoment 1,5... 2 Nm |
| Anschlüsse Steuerstromkreis | ■ Leiterquerschnitt max. 2,5 mm ² , Schraubendreher Pozi Nr. 0, Schlitz Nr. 2, Anzugsmoment 0,8 Nm |
| Betriebstemperatur | ■ -25... +55 °C (nicht kondensierend gemäss Norm EN50470) |
| Umgebungsbedingungen | ■ Mechanische M2
Elektromagnetische E2 |

Anzeigeelemente (Pic. 4)

- | | |
|----------------|-------------------------------------------------------------------------------------------------------|
| T1 total (kWh) | ■ Zeigt den totalen Energieverbrauch zu Tarif 1 |
| T1 part. (kWh) | ■ Zeigt den partiellen Energieverbrauch zu Tarif 1, dieser Wert ist rückstellbar |
| T2 total (kWh) | ■ Zeigt den totalen Energieverbrauch zu Tarif 2 |
| T2 part. (kWh) | ■ Zeigt den partiellen Energieverbrauch zu Tarif 2, dieser Wert ist rückstellbar |
| P (kW) | ■ Zeigt die momentane Leistung pro Phase oder aller Phasen zusammen |
| U (V) | ■ Zeigt die Spannung pro Phase |
| I (A) | ■ Zeigt den Strom pro Phase |
| kWh | ■ Zeigt die Einheit kWh bei Verbrauchsanzeige |
| L1 / L2 / L3 | ■ Bei P-, U-, I- oder Error-Anzeige wird die entsprechende Phase angezeigt |
| Error | ■ Bei fehlender Phase oder falscher Stromrichtung. Die entsprechende Phase wird zusätzlich angezeigt. |

Hinweise vor dem Anschliessen

1. Nicht die Phase L1, L2 oder L3 an N anschliessen.
2. Um Feuchtigkeit im Zähler durch Kondenswasser zu vermeiden, den Zähler vor dem Anschliessen ca. eine halbe Stunde bei Raumtemperatur akklimatisieren.
3. N muss immer angeschlossen sein.

Achtung!

Diese Geräte dürfen nur durch eine Elektrofachkraft installiert werden, andernfalls besteht Brandgefahr oder Gefahr eines elektrischen Schlages!

Bedienung der LCD-Anzeige

Siehe Seite mit LCD-Menüführung

Montagehinweis

Die 3-Phasen-Energiezähler lassen sich auf eine 35 mm Schiene (EN60715TH35) aufschrauben. Sie dürfen nur in dazu geeigneten Installationschrank verwendet werden.

EG-Konformitätserklärung

Wir, Honeywell Technologies Sàrl, 1180 Rolle (Schweiz), erklären in alleiniger Verantwortung, dass die Energiezählerprodukte:

- EEM400-D-MO-MID

auf die sich die Erklärung bezieht, mit der Richtlinie 2004/22/EG (MID) und den folgenden Normen oder normativen Dokumenten übereinstimmen:

- EN50470 Teile 1 und 3 (Elektronische Zähler), Oktober 2006

Murten, 30.04.2013

Konformitätsbewertungsstelle:

Gezeichnet METAS-Cert, Nr. 1259
CH-3003 Bern-Wabern
Urs Tanner, Site Quality Leader

Technische Daten Modbus

Bus System	Modbus, RTU gemäss IDA Spezifikation
Übertragungsraten	4800-9600-19200-38400-57600-115200. Die Übertragungsrate wird automatisch erkannt
Übertragungsmodus	Gerade Parität: 8 Databits, 1 Stopbit Ungerade Parität: 8 Databits, 1 Stopbit Keine Parität: 8 Databits, 2 Stopbits Der Übertragungsmodus wird automatisch erkannt
Bus Länge (max.)	1200 m (ohne Repeater)
Reaktionszeit:	Schreiben: 60 ms
(Systemreaktionszeit)	Lesen: 60 ms

- Die Schnittstelle funktioniert nur wenn Phase 1 angeschlossen ist.
- Die Kommunikation ist 30 Sekunden nach dem Einschalten bereit.
- Energiezähler in einem Bussystem mit hohem Datenaufkommen können zu Leistungseinbussen auf dem Bus führen.
- Die Daten werden alle 10 Sekunden aktualisiert, aus diesem Grund sollte der Abfrageintervall eines Energiezählers nicht kürzer als 10 Sekunden sein.
- 247 Geräte können am Modbus angeschlossen werden. Bei mehr als 128 Geräten sollte ein Repeater benutzt werden.
- Die Schnittstelle hat keinen Abschlusswiderstand, dieser sollte extern bereitgestellt werden.
- Die verwendeten Register sind in der Registerliste beschrieben.

Datenübertragung

- Nur «Read Holding Registers [03]/Write Multiple Registers [16]» Anweisungen werden erkannt.
- Es können bis zu 20 Register auf einmal gelesen werden.
- Das Gerät unterstützt Broadcast-Nachrichten.
- Gemäss Modbus-Protokoll wird ein Register R bei der Übertragung als R - 1 nummeriert.
- Das Gerät hat eine Spannungsüberwachung. Bei einem Spannungsabfall werden die Register im EEPROM gespeichert (Übertragungsrate, etc.).

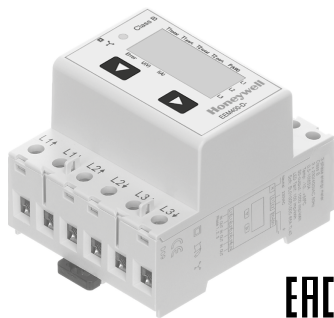
Ausnahmereaktionen

- ILLEGAL FUNCTION [01]: Der Funktionscode wird nicht implementiert.
- ILLEGAL DATA ADDRESS [02]: Die Adresse einiger Register liegt ausserhalb des Bereichs oder es wurden mehr als 20 Register angefordert.
- ILLEGAL DATA VALUE [03]: Der Wert im Datenfeld für das jeweilige Register ist ungültig.

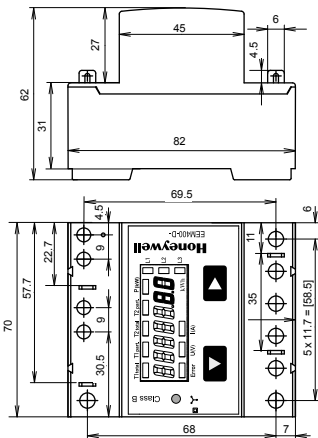
Ändern der Modbus Adresse auf dem Gerät:

- Um die Modbus-Adresse zu ändern, halten Sie 3 Sekunden lang die Taste ► gedrückt.
- Im Menü erhöht die Taste ▼ die Adresse um 10, Taste ► erhöht die Adresse um 1.
- Wenn die gewünschte Adresse erreicht ist, warten Sie bis die Hauptanzeige wieder erscheint.

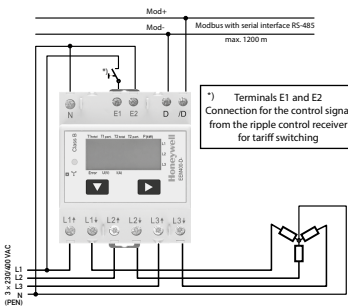
431951630C



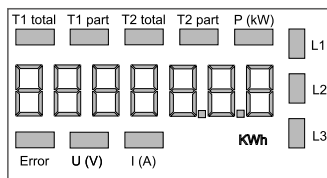
Pic. 1



Pic. 3



Pic. 2



Pic. 4

Honeywell

Assembly and operating instructions Type EEM400-D-MO

65 A Three-phase active power energy meter with Modbus interface, Pic. 1

Registers
For double registers (4–5, 16–17, 28–29, 30–31, 32–33) the high register is sent first (big_Endian).
Partial counters (30–31, 34–35) can be reset by writing 0 in both registers in the same message.

R	Read	Description	Unit
1	R	Firmware-Version	Ex: 11 = FW 1.1
2	R	Number of supported registers	Will give 52
3	R	Number of supported flags	Will give 0
4–5	R	Baudrate	Ex: Baudrate High = 1 Baudrate Low = 49'664 1 x 65'536 + 49'664 = 115'200 bps
6	R	Not Used	Will give 0
7	R	Type / ASN function	Will give «EE»
8	R	Type / ASN function	Will give «M4»
9	R	Type / ASN function	Will give «00»
10	R	Type / ASN function	Will give «->»
11	R	Type / ASN function	Will give «D»
12	R	Type / ASN function	Will give «MO»
13	R	Type / ASN function	Will give «>» for not MID or «M» for MID Version
14	R	Type / ASN function	Will give «>» for not MID or «D» for MID Version
15	R	HW vers. Modif.	Ex: 11 = HW 1.1
16–17	R	Serial number low	Unique ASCII serial number
18	R	Serial number high	Unique ASCII serial number
19	R	Not Used	Will give 0
20	R	Not Used	Will give 0
21	R	Not Used	Will give 0
22	R	Status	0 = no Problem 1 = problem with last communication request
23	R	Modbus Timeout	ms
24	R/W	Modbus Address	Range 1–247
25	R	Error register	0: No error 1: Error Phase 1 2: Error Phase 2 3: Error Phase 1 + 2 4: Error Phase 3 5: Error Phase 1 + 3 6: Error Phase 2 + 3 7: Error Phase 1, 2 + 3
26	R	Not Used	Will give 0
27	R	Tariff register	0 is Tariff 1 4 is tariff 2
28–29	R	WT1 total Counter Energy Total Tariff 1	10 ⁻² kWh (multiplier 0,01) Ex: WT1 total High = 13 WT1 total Low = 60'383 13 x 65'536 + 60'383 = 912'351 = 9123.51 kWh
30–31	R/W	WT1 partial Counter Energy Partial Tariff 1	10 ⁻² kWh (multiplier 0,01) Ex: WT1 partial High = 13 WT1 partial Low = 60'383 13 x 65'536 + 60'383 = 912'351 = 9123.51 kWh
32–33	R	WT2 total Counter Energy Total Tariff 2	10 ⁻² kWh (multiplier 0,01) Ex: WT2 total High = 13 WT2 total Low = 60'383 13 x 65'536 + 60'383 = 912'351 = 9123.51 kWh

R	Read	Description	Unit
34–35	R/W	WT2 partial Counter Energy Partial Tariff 2	10 ⁻² kWh (multiplier 0,01) Ex: WT2 partial High = 13 WT2 partial Low = 60'383 13 x 65'536 + 60'383 = 912'351 = 9123.51 kWh
36	R	URMS phase 1 Effective Voltage of Phase 1	V Ex: 230 = 230 V
37	R	IRMS phase 1 Effective Current of Phase 1	10 ⁻¹ A (multiplier 0,1) Ex: 314 = 31.4 A
38	R	PRMS phase 1 Effective active Power of Phase 1	10 ⁻² kW (multiplier 0,01) Ex: 1545 = 15,45 kW
39	R	QRMS phase 1 Effective reactive Power of Phase 1	10 ⁻² kvar (multiplier 0,01) Ex: 1545 = 15,45 kvar
40	R	cos phi phase 1	10 ⁻² (multiplier 0,01) Ex: 67 = 0,67
41	R	URMS phase 2 Effective Voltage of Phase 2	V Ex: 230 = 230 V
42	R	IRMS phase 2 Effective Current of Phase 2	10 ⁻¹ A (multiplier 0,1) Ex: 314 = 31.4 A
43	R	PRMS phase 2 Effective active Power of Phase 2	10 ⁻² kW (multiplier 0,01) Ex: 1545 = 15,45 kW
44	R	QRMS phase 2 Effective reactive Power of Phase 2	10 ⁻² kvar (multiplier 0,01) Ex: 1545 = 15,45 kvar
45	R	cos phi phase 2	10 ⁻² (multiplier 0,01) Ex: 67 = 0,67
46	R	URMS phase 3 Effective Voltage of Phase 3	V Ex: 230 = 230 V
47	R	IRMS phase 3 Effective Current of Phase 3	10 ⁻¹ A (multiplier 0,1) Ex: 314 = 31.4 A
48	R	PRMS phase 3 Effective active Power of Phase 3	10 ⁻² kW (multiplier 0,01) Ex: 1545 = 15,45 kW
49	R	QRMS phase 3 Effective reactive Power of Phase 3	10 ⁻² kvar (multiplier 0,01) Ex: 1545 = 15,45 kvar
50	R	cos phi phase 3	10 ⁻² (multiplier 0,01) Ex: 67 = 0,67
51	R	PRMS total Effective active Power of all phases	10 ⁻² kW (multiplier 0,01) Ex: 1545 = 15,45 kW
52	R	QRMS total Effective reactive power of all phases	10 ⁻² kvar (multiplier 0,01) Ex: 1545 = 15,45 kvar

¹⁾ The Modbus Address register is not writable with a broadcast message.

Description

Energy meter with RS-485 Modbus interface enables the reading of all relevant data like meter reading, electricity, voltage and power (active and reactive).

Technical data

- Connection diagram: Pic. 2
- Dimensions: Pic. 3
- Accuracy class: B according to EN50470-3, 1 according to IEC62053-21
- Reference, Maximum, initial current: Iref = 10 A, I_{max} = 65 A, I_{st} = 40 mA
- Operating voltage: 3 x 230/400 V_{ac}, 50 Hz
Tolerance -20%/+15%
00000,00...999 999,0 kWh
1000 Imp/kWh
- Counting range LED-Ouput: 00000,00...999 999,0 kWh
- Connections main circuit: Conductor cross-section 1,5...16mm², screwdriver pozi no. 1, slot no. 2, torque 1,5...2 Nm
- Connections Control circuit: Conductor cross-section max. 2,5mm², screwdriver pozi no. 0, slot no. 2, torque 0,8 Nm
- Operating temperature Environment: -25...+55 °C (noncondensing according standard EN50470)
- Mechanical M2 Electromagnetic E2

Indicating elements (Pic. 4)

- T1 total (kWh): Shows total consumption Tariff 1
- T1 part. (kWh): Shows partial consumption for Tariff 1, this value is resettable
- T2 total (kWh): Shows total consumption Tariff 2
- T2 part. (kWh): Shows partial consumption for Tariff 2, this value is resettable
- P (kW): Shows the instantaneous power per phase or all phases
- U (V): Shows the voltage per phase
- I (A): Shows the current per phase
- kWh: Shows the unit kWh when the consumption is displayed
- L1 / L2 / L3: For P-, U-, I- or Error display, the corresponding phase is displayed
- Error: In case of missing phase or wrong current direction. The corresponding phase is additionally displayed.

Notes before connecting

- Do not connect L1, L2 or L3 to N
- In order to avoid moisture in the meter due to condensate build-up, acclimatise the meter at room temperature for about half an hour before connecting.
- N must always be connected.

Attention!
These devices must only be installed by a professional electrician, otherwise there is the risk of fire or the risk of an electric shock.

Operation of the LCD display

See page with LCD menu navigation

Installation instructions

The three-phase energy meter can be attached to a 35 mm rail (EN60715TH35).
The meter can be used only in installation cabinets.

Declaration of Conformity CE

We, Honeywell Technologies Sàrl, 1180 Rolle, herewith declare, on our own responsibility that the product:

- EEM400-D-MO-MID which this certificate refer to, are in accordance with the directive 2004/22/EG (MD) and the following standards:
- EN50470 parts 1 and 3 (electronic meter), of October 2006.

Murten, 30.04.2013

Conformity Assessment Body:
METAS-Cert, Nr. 1259
CH-3003 Bern-Wabern
Signed: Urs Tanner, Site Quality Leader

Technical data Modbus

- Bus system: Modbus, RTU according to IDA specification
- Transmission rate: 4800-9600-19200-38400-57600-115200. The transmission Baud rate is automatically detected
- Transmission mode: Even parity: 8 data bits, 1 stop bit
Odd parity: 8 data bits, 1 stop bit
No parity: 8 data bits, 2 stop bits
The transmission Mode is automatically detected
1200 m (without repeater)
Write: 60 ms
Read: 60 ms

- The Interface works only if the Phase 1 is connected.
- The communication is ready 30s after the Power On
- The use of Energy meter in Bus with intensive communication could reduce the performance of the Bus
- Refresh Time for the Data is 10 s. For this reason one energy meter should be not polled faster as 10s.
- 247 devices could be connected to the Modbus. Over 128 Devices, a repeater should be used.
- The Interface don't have a terminal resistor, this should be provided external.
- For a description of the used registers please look at the Register Page.

Data transmission

- Only «Read Holding Registers [03]/Write Multiple Registers [16]» instructions are recognized.
- Up to 20 Registers can be read at a time.
- The device supports broadcast messages.
- In accordance with the Modbus protocol, a register R is numbered as R - 1 when transmitted.
- The device has a voltage monitoring system. In case of voltage loss, registers are stored in EEPROM (transmission rate, etc.)

Exception Responses

- ILLEGAL FUNCTION [01]: The function code is not implemented.
- ILLEGAL DATA ADDRESS [02]: The address of some requested registers is out of range or more than 20 registers have been requested.
- ILLEGAL DATA VALUE [03]: The value in the data field is invalid for the referenced register.

Change the Modbus address direct on device

- To modify the Modbus address, press 3 sec on ► touch
- In menu, ▼ increase address by 10, ► increase by 1
- Once the address is selected wait for the root menu to come back

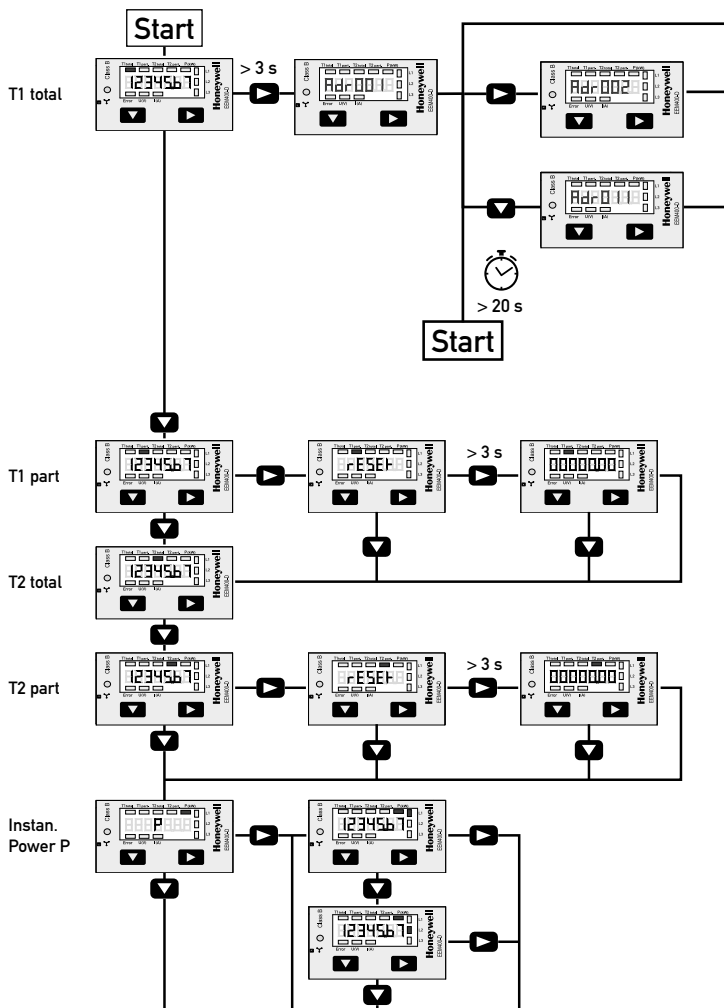


Manufactured for and on behalf of the Environmental and Combustion Controls Division of Honeywell Technologies Sàrl, Rolle, Z.A. La Pièce 16, Switzerland by its Authorized Representative:

Saia-Burgess Controls AG
Bahnhofstrasse 18
CH-3280 Murten / Switzerland

Phone +41 26 580 30 00
Fax +41 26 580 34 99

Subject to change without notice. Printed in Switzerland



Honeywell

Istruzioni d'uso e montaggio Modello EEM400-D-MO

Contatore d'energia attiva trifase 65 A con interfaccia Modbus, Pic. 1

Descrizione

Il contatore d'energia con interfaccia RS-485 Modbus integrata permette di scaricare tutti i dati rilevanti, quali registro del contatore, corrente, tensione e potenza (attiva e reattiva).

Dati tecnici

Schema di collegamento	■ Pic. 2
Dimensioni d'ingombro	■ Pic. 3
Classe di precisione	■ B secondo EN50470-3, 1 secondo IEC62053-21
Corrente di riferimento, massima, di spunto	■ Iref = 10 A, I _{max} = 65 A, I _t = 40 mA
Tensione d'esercizio	■ 3 x 230/400 V _{ac} , 50 Hz
Capacità di conteggio	■ Tolleranza -20%/+15%
Uscita LED	■ 00 000,00...999 999,0 kWh
Morsetti circuito principale	■ 1000 Imp/kWh
Morsetti circuito di comando	■ Sezione conduttori 1,5... 16 mm ² , cacciavite pozi nr. 1, a taglio nr. 2, coppia di serraggio 1,5... 2 Nm
Temperatura d'esercizio	■ Sezione conduttori max. 2,5 mm ² , cacciavite pozi nr. 0, a taglio nr. 2, coppia di serraggio 0,8 Nm
Ambienti	■ -25 ... +55 °C (assenza di condensa secondo la norma EN50470)
	■ meccanici M2 elettromagnetici E2

Elementi a display (Pic. 4)

T1 total (kWh)	■ indica il consumo totale alla tariffa 1
T1 part. (kWh)	■ indica il consumo parziale alla tariffa 1; questo valore è azzerabile
T2 total (kWh)	■ indica il consumo totale alla tariffa 2
T2 part. (kWh)	■ indica il consumo parziale alla tariffa 2; questo valore è azzerabile
P (kW)	■ indica la potenza istantanea per ciascuna fase o per tutte le fasi
U (V)	■ indica la tensione per ciascuna fase
I (A)	■ indica la corrente per ciascuna fase
kWh	■ indica il consumo rilevato in kWh
L1 / L2 / L3	■ è la fase interessata per P, U, I o Errore
Error	■ In caso di mancanza di una fase o di direzione della corrente sbagliata. Viene visualizzata la fase interessata

Note per il collegamento

1. Non collegare la fase L1, L2 o L3 a N.
2. Per evitare la presenza di umidità nel contatore in seguito alla formazione di acqua di condensa, prima del collegamento lasciare il contatore per circa mezz'ora a temperatura ambiente
3. N deve sempre essere collegato.

Attenzione!

Questi apparecchi devono essere installati esclusivamente da elettricisti specializzati, onde evitare rischi di incendio o pericoli di scosse elettriche!

Funzione del display LCD

Per ulteriori dettagli vedi pagina LCD con menù guidato

Istruzioni di montaggio

I contatori di energia trifase si installano su guida da 35 mm (EN60715TH35). Devono essere installati solo in quadri o centralini

Dichiarazione di conformità CE

Noi, Honeywell Technologies Sàrl, 1180 Rolle, dichiariamo in nostra propria responsabilità che il prodotto:

- EEM400-D-MO-MID che descrive questa dichiarazione rispondono alla direttiva 2004/22/CE (MID) e alle normative seguenti:
- Normativa EN50470 Parte 1 e 3 (Contatori elettronici) Ottobre 2006

Murten, 30.04.2013

Organismi di valutazione della conformità:

METAS-Cert, Nr. 1259
CH-3003 Bern-Wabern

Firmato: Urs Tanner, Site Quality Leader

Dati tecnici Modbus

Sistema Bus	Modbus, RTU conforme alla specifica IDA 4800-9600-19200-38400-57600-115200.
Velocità di trasmissione (baud rate)	La velocità di trasmissione viene riconosciuta automaticamente
Modalità di trasmissione	Parità pari: 8 bit di dati, 1 bit di stop Parità dispari: 8 bit di dati, 1 bit di stop Nessuna parità: 8 bit di dati, 2 bit di stop La modalità di trasmissione viene riconosciuta automaticamente
Lunghezza Bus (max.)	1200 m (senza ripetitore)
Tempo di risposta (tempo risposta del sistema)	Scrittura: 60 ms Lettura: 60 ms

- L'interfaccia funziona solo con fase 1 collegata.
- La comunicazione è operativa dopo 30 s dall'accensione
- L'inserimento del contatore d'energia in un sistema bus con intensiva comunicazione di dati può diminuire le prestazioni del bus
- L'aggiornamento dei dati avviene ogni 10 s, di conseguenza, l'intervallo d'interrogazione del contatore non dovrebbe essere inferiore a 10 secondi.
- È possibile collegare fino a 247 dispositivi al Modbus. In caso di più di 128 dispositivi si consiglia l'utilizzo di un ripetitore.
- L'interfaccia non è provvista di resistenza terminale che quindi dovrà essere messa a disposizione separatamente.
- I registri utilizzati sono descritti nell'elenco dei registri

Trasmissione dei dati

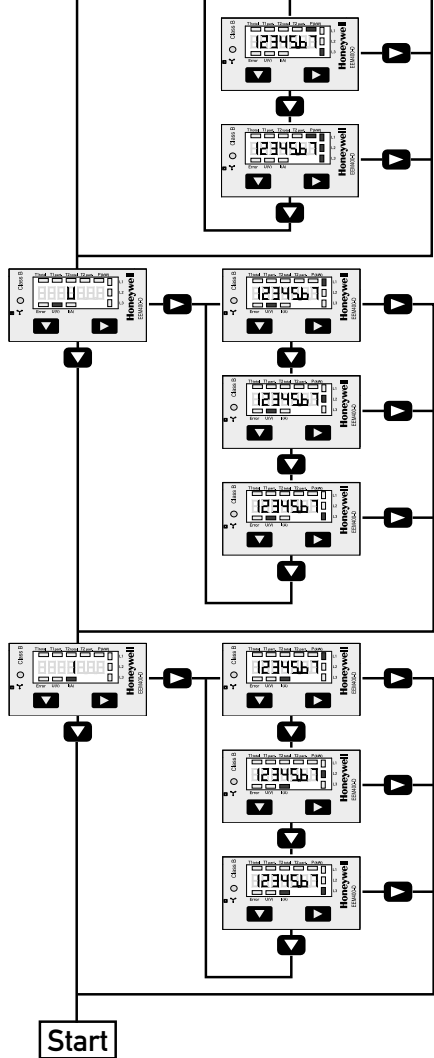
- Vengono riconosciute solo le istruzioni «Read Holding Registers [03]/ Write Multiple Registers [16]».
- Possono essere letti fino a 20 registri alla volta.
- L'apparecchio supporta messaggi broadcast.
- In base al protocollo Modbus, un registro R verrà numerato come R - 1 quando trasmesso.
- L'apparecchio è dotato di sistema di monitoraggio della tensione. In caso di una interruzione della tensione, i registri vengono iscritti nell'EEPROM (velocità di trasmissione ecc.).

Risposte di eccezione

- ILLEGAL FUNCTION [01]: Il codice della funzione non è stato implementato.
- ILLEGAL DATA ADDRESS [02]: L'indirizzo di alcuni registri richiesti è fuori limite oppure sono stati richiesti più di 20 registri.
- ILLEGAL DATA VALUE [03]: Il valore nel campo dati non è valido per il registro di riferimento.

Modifica dell'indirizzo Modbus nel dispositivo

- Per modificare l'indirizzo Modbus tenere premuto per 3 secondi ►
- Nel menu, ▼ aumenta l'indirizzo di 10, ► aumenta l'indirizzo di 1
- Al raggiungimento dell'indirizzo desiderato aspettare fino a quando riappare il menu principale

Voltage
UCurrent
I

Honeywell

Instructions de montage, Type EEM400-D-MO

Compteur d'énergie active triphasé 65 A avec interface sérielle Modbus, Pic.1

Description

Les compteurs d'énergie avec interface RS-485 Modbus permettent le relevé de toutes les données importantes telles que l'énergie, le courant, la tension et la puissance (active et réactive).

Caractéristiques techniques

Schéma de raccordement	■ Pic. 2
Dimensions	■ Pic. 3
Classe de précision	■ B selon EN50470-3, 1 selon IEC62053-21
Courant de référence, maximal, de démarrage	■ $I_{ref} = 10 A$, $I_{max} = 65 A$, $I_{ct} = 40 mA$
Tension de service	■ $3 \times 230/400 V_{ac}$, 50 Hz Tolérance $-20\%/+15\%$
Plage de comptage	■ 00 000,00... 999 999,0 kWh
Sortie LED	■ 1000 Imp/kWh
Branchements	■ Section de conducteur 1,5 à 16 mm ² , Tournevis Pozi N° 1, plat N° 2, couple de serrage 1,5 à 2 Nm
Circuit d'alimentation	■ Section de conducteur maximal 2,5 mm ² , Tournevis Pozi n° 0, plat N° 2, couple de serrage 0,8 Nm
Branchements	■ Mécanique M2
Circuit de commande	■ Electromagnétique E2
Température de service	■ -25 à $+55$ °C (sans condensation selon la norme EN50470)
Environnement	■ Mécanique M2 Electromagnétique E2

Éléments d'affichage (Pic. 4)

T1 total (kWh)	■ Indique la consommation totale tarif 1
T1 part. (kWh)	■ Indique la consommation partielle au Tarif 1, cette valeur est réinitialisable
T2 total (kWh)	■ Indique la consommation totale tarif 2
T2 part. (kWh)	■ Indique la consommation partielle au Tarif 2, cette valeur est réinitialisable
P (kW)	■ Indique la puissance momentanée par phase ou de toutes les phases
U (V)	■ Indique la tension par phase
I (A)	■ Indique le courant par phase
kWh	■ Indique l'unité kWh pour l'affichage de consommation
L1 / L2 / L3	■ En cas d'affichage P, U, I ou Error, la phase correspondante s'affiche
Error	■ En cas d'absence de phase ou de sens de courant inversé. La phase correspondante s'affiche également.

Remarque préalable au raccordement

1. Ne pas raccorder la phase L1, L2 ou L3 à N.
2. Afin d'éviter la formation de condensation dans le compteur, laisser celui-ci s'acclimater pendant env. une demi heure à la température ambiante du local.
3. N doit toujours être connecté.

Attention!

Ces appareils doivent être uniquement installés par un spécialiste en électricité pour éviter tout risque d'incendie ou d'électrocution !

Utilisation de l'écran LCD

Voir la page avec le guidage de menu LCD

Instructions de montage

Les compteurs d'énergie triphasés peuvent être encliquetés sur un rail de 35 mm (EN60715TH35). Ils ne peuvent être utilisés que dans des armoires électriques.

Déclaration de conformité CE

Nous, Honeywell Technologies Sàrl, 1180 Rolle, déclarons sous notre propre responsabilité que le produit:

- EEM400-D-MO-MID

pour lesquels cette déclaration se réfère sont conformes à la directive 2004/22/CE (MID) et aux normes suivantes:

- EN50470 Parties 1 et 3 (Compteurs électroniques) Octobre 2006

Murten, 30.04.2013

Organismes d'évaluation de la conformité:

METAS-Cert, Nr. 1259
CH-3003 Bern-Wabern

Signé Urs Tanner, Site Quality Leader

Caractéristiques techniques du Modbus

Système de bus	Modbus, RTU selon spécification IDA
Taux de transfert	4800-9600-19200-38400-57600-115200.
Mode de transfert	Le taux de transfert est déterminé automatiquement Parité paire : 8 bits de données, 1 bit d'arrêt Parité impaire : 8 bits de données, 1 bit d'arrêt Pas de parité : 8 bits de données, 2 bits d'arrêt
Longueur du bus (max.)	Le mode de transfert est déterminé automatiquement 1200 m (sans répéteur)
Temps de réaction:	Ecriture: 60 ms
(temps de réaction système)	Lecture: 60 ms

- L'interface ne fonctionne que si la phase 1 est raccordée.
- La communication est opérationnelle 30 secondes après l'activation.
- Les compteurs d'énergie dans un système de bus véhiculant d'importantes quantités de données peuvent entraîner des pertes de puissance du bus.
- Les données sont actualisées toutes les 10 secondes. L'intervalle d'interrogation d'un compteur d'énergie ne devrait pas être inférieur à 10 secondes.
- 247 appareils peuvent être connectés au Modbus. Lorsque le nombre d'appareils est supérieur à 128, utiliser si possible un répéteur.
- L'interface n'est pas dotée d'une résistance terminale, qui doit être mise à disposition en externe.
- Les registres utilisés sont inscrits dans la liste de registres.

Transfert de données

- Seules les instructions « Read Holding Registers [03]/ Write Multiple Registers [16] » sont détectées.
- Jusqu'à 20 registres peuvent être lus en même temps.
- L'appareil prend en charge les messages de broadcast.
- Selon le protocole Modbus, un registre R est numéroté R - 1 lors du transfert.
- L'appareil comporte un système de surveillance de tension. En cas de perte de tension, les registres sont enregistrés dans la mémoire EEPROM (vitesse de transfert, etc.)

Réponses aux exceptions

- ILLEGAL FUNCTION [01] : Le code de fonction n'est pas implémenté.
- ILLEGAL DATA ADDRESS [02] : L'adresse de certains registres demandés est hors tolérance ou plus de 20 registres ont été demandés.
- ILLEGAL DATA VALUE [03] : La valeur dans le champ de données est incorrecte pour le registre référencé.

Modification de l'adresse de Modbus sur l'appareil

- Pour modifier l'adresse Modbus, appuyer pendant 3 sec. sur la touche ►
- Dans le menu, la touche ▼ incrémente l'adresse de 10 et la touche ► l'incrémente de 1
- Lorsque l'adresse est sélectionnée, attendre que le menu initial s'affiche de nouveau

Honeywell

Manufactured for and on behalf of the Environmental and Combustion Controls Division of Honeywell Technologies Sàrl, Rolle, Z.A. La Pièce 16, Switzerland by its Authorized Representative:

Saia-Burgess Controls AG
Bahnhofstrasse 18
CH-3280 Murten / Switzerland

Phone +41 26 580 30 00
Fax +41 26 580 34 99

Subject to change without notice. Printed in Switzerland