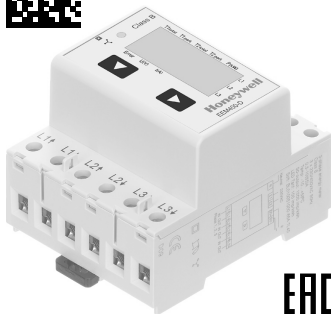


Honeywell

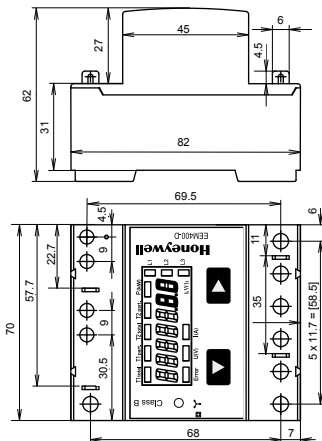


4 319 5164 0D

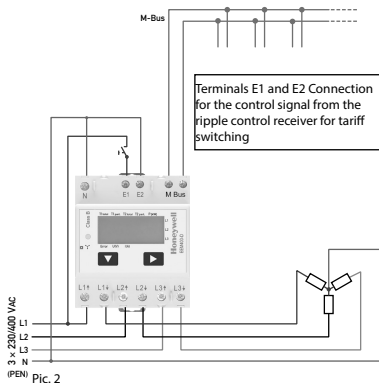


ERC

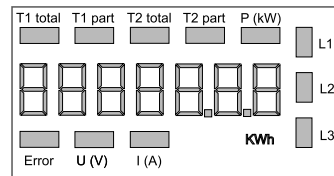
Pic. 1



Pic. 3



Pic. 2



Pic. 4

Honeywell

Montage- und Bedienungsanleitung EEM400-D-M

65 A-Wirkenergiezähler 3-phasig mit M-Bus Schnittstelle, Pic. 1

Beschreibung

Energiezähler mit integrierter M-Bus Schnittstelle ermöglichen das Auslesen aller relevanten Daten wie Zählerstand, Strom, Spannung und Leistung (aktiv und reaktiv).

Technische Daten

Anschlussbild	■ Pic. 2
Abmessungen	■ Pic. 3
Genauigkeitsklasse	■ B gemäss EN50470-3, 1 gemäss IEC62053-21
Referenz-, Maximal-, Anlaufstrom	■ $I_{ref} = 10 \text{ A}$, $I_{max} = 65 \text{ A}$, $I_{st} = 40 \text{ mA}$
Betriebsspannung	■ $3 \times 230/400 \text{ VAC}$, 50 Hz Toleranz $-20\%/+15\%$
Zählbereich	■ 00000,00...999 999,9 kWh
LED-Ausgang	■ 1000 Imp/kWh
Anschlüsse Hauptstromkreis	■ Leiterquerschnitt $1,5 \dots 16 \text{ mm}^2$, Schraubendreher Pozi Nr. 1, Schlitz Nr. 2, Anzugsmoment $1,5 \dots 2 \text{ Nm}$
Anschlüsse Steuerstromkreis	■ Leiterquerschnitt max. $2,5 \text{ mm}^2$, Schraubendreher Pozi Nr. 0, Schlitz Nr. 2, Anzugsmoment $0,8 \text{ Nm}$
Betriebstemperatur	■ $-25 \dots +55 \text{ °C}$ (nicht kondensierend gemäss Norm EN50470)
Umgebungs- bedingungen	■ Mechanische M2 Elektromagnetische E2

Anzeigeelemente (Pic. 4)

T1total (kWh)	■ Zeigt den totalen Energieverbrauch zu Tarif 1
T1part. (kWh)	■ Zeigt den partiellen Energieverbrauch zu Tarif 1, dieser Wert ist rückstellbar
T2total (kWh)	■ Zeigt den totalen Energieverbrauch zu Tarif 2
T2part. (kWh)	■ Zeigt den partiellen Energieverbrauch zu Tarif 2, dieser Wert ist rückstellbar
P (kW)	■ Zeigt die momentane Leistung pro Phase oder aller Phasen zusammen
U (V)	■ Zeigt die Spannung pro Phase
I (A)	■ Zeigt den Strom pro Phase
kWh	■ Zeigt die Einheit kWh bei Verbrauchsanzeige
L1 / L2 / L3	■ Bei P-, U-, I- oder Error-Anzeige wird die entsprechende Phase angezeigt
Error	■ Bei fehlender Phase oder falscher Stromrichtung. Die entsprechende Phase wird zusätzlich angezeigt.

Hinweise vor dem Anschliessen

1. Nicht die Phase L1, L2 oder L3 an N anschliessen.
2. Um Feuchtigkeit im Zähler durch Kondenswasser zu vermeiden, den Zähler vor dem Anschliessen ca. eine halbe Stunde bei Raumtemperatur akklimatisieren.
3. N muss immer angeschlossen sein.

Achtung!

Diese Geräte dürfen nur durch eine Elektrofachkraft installiert werden, andernfalls besteht Brandgefahr oder Gefahr eines elektrischen Schlages!

Bedienung der LCD-Anzeige

Siehe Seite mit LCD-Menüführung.

Montagehinweis

Die 3-Phasen-Energiezähler lassen sich auf eine 35 mm Schiene (EN60715TH35) aufschrauben. Sie dürfen nur in dazu geeigneten Installationschränken verwendet werden.

EG-Konformitätserklärung

Wir, Honeywell Technologies Sàrl, 1180 Rolle (Schweiz), erklären in alleiniger Verantwortung, dass die Energiezählerprodukte:

- EEM400-D-M-MID

auf die sich die Erklärung bezieht, mit der Richtlinie 2014/32/EU (MID) und den folgenden Normen oder normativen Dokumenten übereinstimmen:

- EN50470 Teile 1 und 3 (Elektronische Zähler), Oktober 2006
- Richtlinie 2014/30/EG (EMC)
- Richtlinie 2014/35/EG (LVD)

Konformitätsbewertungsstelle:

METAS-Cert, Nr. 1259
CH-3003 Bern-Wabern

Murten, im September 2016

Gezeichnet Urs Tanner, Site Quality Leader

Technische Daten M-Bus

Bus System	M-Bus
Norm	EN13757
Bus Länge	Gemäss M-Bus Spezifikation
Übertragungsraten	300, 2400, 9600 Bd (ab Werk 2400 Bd)
Reaktionszeit (Systemreaktionszeit)	Die Übertragungsrate ist via Display/M-Bus wählbar Schreiben: bis 60 ms Lesen: bis 60 ms

Datenübertragung

- Beim Auslesen der Werte werden alle Werte in einem Telegramm übertragen.
- Es werden folgende Telegramme unterstützt:

• Initialisierung	SND_NKE	Antwort: ACK
• Zähler auslesen	REQ_UD2	Antwort: RSP_UD
• Primäradresse ändern	SND_UD	Antwort: ACK
• Reset T	SND_UD	Antwort: ACK
• Slave-Auswahl für die Sekundär-Adresse	SND_UD	Antwort: ACK
• Ändern der Baudrate	SND_UD	Antwort: ACK

 (Detaillierte Angaben erhalten Sie auf der Website www.sbc-support.com/de/dokumente/datenblaetter-zu-produkten/ unter dem Dokument PP26-588).
- Das Gerät antwortet nicht auf unbekannte Abfragen.
- Das Gerät hat eine Spannungsüberwachung. Im Falle eines Spannungsverlusts werden alle Register im EEPROM gespeichert.

Ändern der M-Bus Primäradresse

- Um die M-Bus Adresse zu ändern, halten Sie 3 Sek ► gedrückt, danach noch einmal ► drücken.
- Im folgenden Menü, ▼ erhöht die Adresse um 10, ► erhöht die Primäradresse um 1.
- Wenn die gewünschte Primäradresse eingestellt ist, warten Sie bis das Hauptmenü wieder erscheint.

Sekundär-Adresse

- Mithilfe der Sekundär-Adresse ist es möglich mit dem Energiezähler zu kommunizieren, gemäss der Norm EN13757.
- Die Verwendung von Wild Cards ist möglich.

Ändern der Baudrate:

Variante 1 (Lokal mittels Tasten und LCD):

- Um die M-Bus Baudrate zu ändern, halten Sie 3 Sek ► gedrückt, danach einmal ▼ und einmal ► drücken.
- Im folgenden Menü, ▼ wechselt die Baudrate von 300 zu 2400 und zu 9600 Baud.
- Wenn die gewünschte M-Bus Baudrate eingestellt ist, warten Sie bis das Hauptmenü wieder erscheint.

Variante 2 (Mittels M-Bus):

- Send: 9600 → Telegramm: 0x68 0x03 0x03 0x68 0x43 <addr> 0xBD <cs> 0x16
- 2400 → Telegramm: 0x68 0x03 0x03 0x68 0x43 <addr> 0xBB <cs> 0x16
- 300 → Telegramm: 0x68 0x03 0x03 0x68 0x43 <addr> 0xB8 <cs> 0x16

- Response: 0xES (Mit alter Baudrate gesendet).
- Nach dem Ändern der Baudrate muss der M-Bus-Master innerhalb 10 Minuten mit der neuen Baudrate mit dem M-Bus-Slave kommunizieren. Damit wird die Baudratenänderung bestätigt (EN13757-3).

Telegram structure

0x68	0x92	0x92	0x68	0x08	PAdr	0x72	ID	0xEE	0x21	DEV
02	ACC	STAT	0	0	0x8c	0x10	VIF	EtoT1	0x8c	0x11
VIF	EpaT1	0x8c	0x20	VIF	EtoT2	0x8c	0x21	VIF	EpaT2	0x02
0xFD	0xC9	0xFF	0x01	Vph1	0x02	0xFD	VIFE	0xFF	0x01	lph1
0x02	VIF	0xff	0x01	Pph1	0x82	0x40	VIF	0xFF	0x01	Prph1
0x02	0xFD	0xC9	0xFF	0x02	Vph2	0x02	0xFD	VIFE	0xFF	0x02
lph2	0x02	VIF	0xFF	0x02	Pph2	0x82	0x40	VIF	0xFF	0x02
Prph2	0x02	0xFD	0xC9	0xFF	0x03	Vph3	0x02	0xFD	VIFE	0xFF
0x03	lph3	0x02	VIF	0xFF	0x03	Pph3	0x82	0x40	VIF	0xFF
0x03	Prph3	0x02	0xFF	0x68	RappW	0x02	VIF	0xFF	0x00	Ptot
0x82	0x40	VIF	0xFF	0x00	Prtot	0x01	0xFF	0x13	Cur_Tar	Csum
0x16										
Variable at 1, 2 or 4 bytes										

Byte	Content	Type	Description	Manufacturer-specific
23 – 26	EtoT1 = x	4 b. BCD	T1 total	
30 – 33	EpaT1 = x	4 b. BCD	T1 partial	
37 – 40	EtoT2 = x	4 b. BCD	T2 total	
44 – 47	EpaT2 = x	4 b. BCD	T2 partial	
53 – 54	Vph1 = x	2b. Integer	Voltage phase 1	
60 – 61	lph1 = x	2b. Integer	Current phase 1	
66 – 67	Pph1 = x	2b. Integer	Power phase 1	
73 – 74	Prph1 = x	2b. Integer	Reactive power phase 1	
80 – 81	Vph2 = x	2b. Integer	Voltage phase 2	
87 – 88	lph2 = x	2b. Integer	Current phase 2	
93 – 94	Pph2 = x	2b. Integer	Power phase 2	
100 – 101	Prph2 = x	2b. Integer	Reactive Power phase 2	
107 – 108	Vph3 = x	2b. Integer	Voltage phase 3	
114 – 115	lph3 = x	2b. Integer	Current phase 3	
120 – 121	Pph3 = x	2b. Integer	Power phase 3	
127 – 128	Prph3 = x	2b. Integer	Reactive power phase 3	
132 – 133	RappW = 0	2b. Integer	Transformer ratio	
138 – 139	Ptot = x	2b. Integer	Power total	
145 – 146	Prtot = x	2b. Integer	Reaction power total	
150	Cur_Tar	1b. Integer	Current tariff	Tariff 1 : 0 Tariff 2 : 4

Unit with multiplier			
I	(Current)		0.1 [A]
U	(Voltage)		1 [V]
P _{active}	(Power)		0.01 [kW]
P _{reactive}	(Reactive Power)		0.01 [kvar]
E	(Consumption)		0.01 [kWh]

Honeywell

Assembly and operating instructions EEM400-D-M

65 A Three-phase active power energy meter with M-Bus interface, Pic. 1

Description

Energy meter with M-Bus interface enables the reading of all relevant data like meter reading, electricity, voltage and power (active and reactive).

Technical data

Connection diagram	■ Pic. 2
Dimensions	■ Pic. 3
Accuracy class	■ B according to EN50470-3, 1 according to IEC62053-21
Reference, Maximum, initial current	■ $I_{ref} = 10\text{ A}$, $I_{max} = 65\text{ A}$, $I_{st} = 40\text{ mA}$
Operating voltage	■ $3 \times 230/400\text{ VAC}$, 50 Hz Tolerance $-20\%/+15\%$ ■ 00000,00...999999,9 kWh
Counting range	■ 1000 Imp/kWh
LED-Output	■ Conductor cross-section 1,5...16 mm ² , screwdriver pozi no. 1, slot no. 2, torque 1,5...2 Nm
Connections	■ Conductor cross-section max. 2,5 mm ² , screwdriver pozi no. 0, slot no. 2, torque 0,8 Nm
Main circuit	■ $-25...+55^{\circ}\text{C}$ (noncondensing according standard EN50470)
Connections	■ Mechanical M2
Control circuit	■ Electromagnetic E2
Operating temperature	
Environment	

Indicating elements (Pic. 4)

T1total (kWh)	■ Shows total consumption Tariff 1
T1part. (kWh)	■ Shows partial consumption for Tariff 1, this value is resettable
T2total (kWh)	■ Shows total consumption Tariff 2
T2part. (kWh)	■ Shows partial consumption for Tariff 2, this value is resettable
P (kW)	■ Shows the instantaneous power per phase or all phases
U (V)	■ Shows the voltage per phase
I (A)	■ Shows the current per phase
kWh	■ Shows the unit kWh when the consumption is displayed
L1 / L2 / L3	■ For P-, U-, I- or Error display, the corresponding phase is displayed
Error	■ In case of missing phase or wrong current direction. The corresponding phase is additionally displayed.

Notes before connecting

1. Do not connect L1, L2 or L3 to N
2. In order to avoid moisture in the meter due to condensate build-up, acclimatise the meter at room temperature for about half an hour before connecting.
3. N must always be connected.

Attention!

These devices must only be installed by a professional electrician, otherwise there is the risk of fire or the risk of an electric shock.

Operation of the LCD display

See page with LCD menu navigation.

Installation instructions

The three-phase energy meter can be attached to a 35 mm rail (EN60715TH35).

The meter can be used only in installation cabinets.

Declaration of Conformity CE

We, Honeywell Technologies Sàrl, 1180 Rolle (Switzerland), herewith declare, on our own responsibility that the product:

- EEM400-D-M-MID

which this certificate refer to, are in accordance with the directive 2014/32/EU (MID) and the following standards:

- EN50470 parts 1 and 3 (electronic meter), of October 2006.
- Directive 2014/30/EG (EMC)
- Directive 2014/35/EG (LVD)

Conformity Assessment Body:
METAS-Cert, Nr. 1259
CH-3003 Bern-Wabern

Murten, in September 2016
Signed: Urs Tanner, Site Quality Leader

Technical data M-Bus

Bus system	M-Bus
Standard	EN13757
Bus length	According to M-Bus specification
Transmission rates	300, 2400, 9600 Bd (factory setting: 2400 Bd). The transmission rate can be changed via display/M-Bus.
Response time (System response)	Write: up to 60 ms Read: up to 60 ms

Data transfer

- When reading out the values, all values are transferred in a telegram.
- It supports the following telegrams:

• Initialisation	SND_NKE	Response: ACK
• Reading meter	REQ_UD2	Response: RSP_UD
• Changing primary address	SND_UD	Response: ACK
• Reset T _{start}	SND_UD	Response: ACK
• Slave selection for secondary addressing	SND_UD	Response: ACK
• The transmission rate is changeable	SND_UD	Response: ACK

(Further information you will find on the website www.sbc-support.com/en/documents/datasheets-to-products/ under the document PP26-588).
- The device does not respond to unknown queries.
- The device has a voltage monitor. In the case of a power failure, all the registers in the EEPROM are saved.

Changing the M-Bus primary address

- In order to change the M-Bus primary address, hold down ► touch for 3 sec, then press ► again.
- In the following menu,
 - ▼ increases the address by 10,
 - increases the primary address by 1.
- When the desired address is set, wait until the main display appears again.

Secondary addressing

- It is possible to communicate with the energy meter using the secondary address, according to EN13757.
- The use of Wild Cards is possible.

Changing the baud rate:

Variante 1 (local keys and LCD):

- In order to change the M-Bus baud rate, hold down ► touch for 3 sec, then press ▼ again, and then press ►.
- In the following menu, ▼ changes the baud rate from 300 to 9600 baud and 2400.
- When the desired M-Bus baud rate is set, wait until the main display appears again.

Variante 2 (using M-Bus):

- Send:

9600	→	Telegram:	0x68	0x03	0x03	0x68	0x43	<addr>	0xBD	<cs>	0x16
2400	→	Telegram:	0x68	0x03	0x03	0x68	0x43	<addr>	0xBB	<cs>	0x16
300	→	Telegram:	0x68	0x03	0x03	0x68	0x43	<addr>	0xB8	<cs>	0x16
- Response: 0xE5 (sent with the baud rate).
- A M-Bus master must communicate within 10 minutes to the M-Bus slave on the new baudrate to validate and save the baud rate change permanent (EN13757-3).

Honeywell

Manufactured for and on behalf of the Environmental and Combustion Controls Division of Honeywell Technologies Sàrl, Rolle, Z.A. La Pièce 16, Switzerland by its Authorized Representative:

Saia-Burgess Controls AG

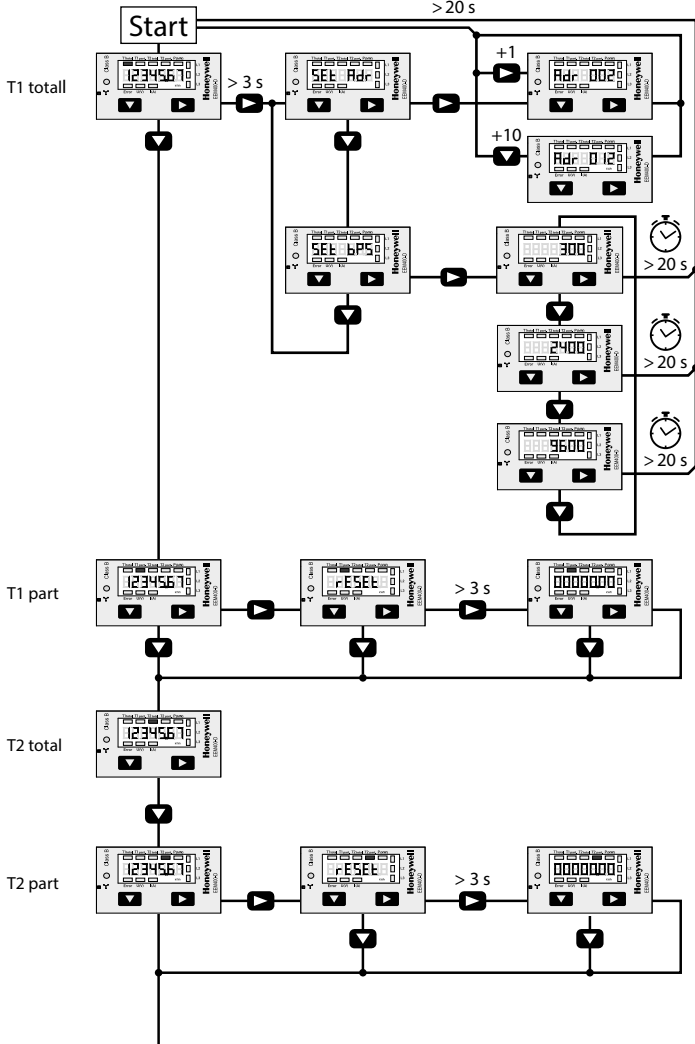
Bahnhofstrasse 18
CH-3280 Murten / Schweiz

Phone +41 26 580 30 00
Fax +41 26 580 34 99

Menu to display the value on LCD



> 20 s



Honeywell

Istruzioni d'uso e montaggio Modello EEM400-D-M

Contatore d'energia attiva trifase 65 A con interfaccia M-Bus, Pic. 1

Descrizione

Il contatore d'energia con interfaccia M-Bus integrata permette di scaricare tutti i dati rilevanti, quali registro del contatore, corrente, tensione e potenza (attiva e reattiva).

Dati tecnici

Schema di collegamento	■ Pic. 2
Dimensioni d'ingombro	■ Pic. 3
Classe di precisione	■ B secondo EN50470-3, 1 secondo IEC62053-21
Corrente di riferimento, massima, di spunto	■ $I_{ref} = 10 \text{ A}$, $I_{max} = 65 \text{ A}$, $I_{st} = 40 \text{ mA}$
Tensione d'esercizio	■ $3 \times 230/400 \text{ VAC}$, 50 Hz Tolleranza $-20\%/+15\%$
Capacità di conteggio	■ 00 000,00...999 999,9 kWh
Uscita LED	■ 1000 Imp/kWh
Morsetti circuito principale	■ Sezione conduttori 1,5...16 mm ² , cacciavite Pozi nr. 1, a taglio nr. 2, coppia di serraggio 1,5...2 Nm
Morsetti circuito di comando	■ Sezione conduttori max. 2,5 mm ² , cacciavite Pozi nr. 0, a taglio nr. 2, coppia di serraggio 0,8 Nm
Temperatura d'esercizio	■ $-25...+55^\circ\text{C}$ (assenza di condensa secondo la norma EN50470)
Ambienti	■ Meccanici M2 Elettromagnetici E2

Elementi del display (Pic. 4)

T1total (kWh)	■ Indica il consumo totale alla tariffa 1
T1part. (kWh)	■ Indica il consumo parziale alla tariffa 1; questo valore è azzerabile
T2total (kWh)	■ Indica il consumo totale alla tariffa 2
T2part. (kWh)	■ Indica il consumo parziale alla tariffa 2; questo valore è azzerabile
P (kW)	■ Indica la potenza istantanea per ciascuna fase o per tutte le fasi
U (V)	■ Indica la tensione per ciascuna fase
I (A)	■ Indica la corrente per ciascuna fase
kWh	■ Indica il consumo rilevato in kWh
L1 / L2 / L3	■ È la fase interessata per P, U, I o Errore
Error	■ In caso di mancanza di una fase o di direzione della corrente sbagliata. Viene visualizzata la fase interessata

Note per il collegamento

1. Non collegare la fase L1, L2 o L3 a N.
2. Per evitare la presenza di umidità nel contatore in seguito alla formazione di condensa, prima del collegamento lasciare il contatore per circa mezz'ora a temperatura ambiente
3. N deve sempre essere collegato.

Attenzione!

Questi apparecchi devono essere installati esclusivamente da elettricisti specializzati, onde evitare rischi di incendio o pericoli di scosse elettriche!

Funzione del display LCD

Per ulteriori dettagli vedi pagina LCD con menù guidato

Istruzioni di montaggio

I contatori di energia trifase si installano su guida da 35 mm (EN60715TH35). Devono essere installati solo in quadri o centralini.

Dichiarazione di conformità CE

Noi, Honeywell Technologies Sàrl, 1180 Rolle (Svizzera), dichiariamo in nostra propria responsabilità che i prodotti:

- EEM400-D-M-MID

che descrive questa dichiarazione rispondono alla direttiva 2014/32/EU (MID) e alle normative seguente:

- Normativa EN50470 Parte 1 e 3 (Contatori elettronici) Ottobre 2006.
- Direttiva 2014/30/EG (EMC)
- Direttiva 2014/35/EG (LVD)

Organismi di valutazione della conformità:

METAS-Cert, Nr. 1259
CH-3003 Bern-Wabern

Murten a settembre 2016

Firmato: Urs Tanner, Site Quality Leader

Dati tecnici M-Bus

Sistema Bus	M-Bus
Normative	EN13757
Lunghezza del bus	Secondo la specifica M-Bus
Velocità di trasmissione	300, 2400, 9600 Bd (impostazione di fabbrica: 2400 Bd). La velocità di trasmissione è selezionabile tramite il display/M-Bus.
Tempo di reazione	Scrittura: fino a 60 ms Lettura: fino a 60 ms

Trasmissione dei dati

- Quando si leggono i valori, tutti i valori vengono trasmessi in un unico messaggio.
- Supporta i seguenti telegrammi:

• Inizializzazione	SND_NKE	Risposta: ACK
• Lettura del contatore	REQ_UD2	Risposta: RSP_UD
• Cambio dell'indirizzo principale	SND_UD	Risposta: ACK
• Reset T	SND_UD	Risposta: ACK
• Selezione dello slave per l'indirizzamento secondario	SND_UD	Risposta: ACK
• Modifica della velocità di trasmissione	SND_UD	Risposta: ACK

 (Informazioni dettagliate sono disponibili sul sito web www.sbc-support.com/en/documents/datasheets-to-products/ nel documento PP26-588).
- L'apparecchio non risponde alle richieste non riconosciute.
- Il dispositivo è dotato di un sistema di monitoraggio della tensione. In caso mancanza della tensione di alimentazione, tutti i registri vengono salvati nella EEPROM.

Modifica dell'indirizzo principale del M-Bus

- Per modificare l'indirizzo M-Bus tenete premuto il tasto ► per 3 secondi, quindi premere ► di nuovo.
- Nel menu seguente:
 - ▼ aumenta l'indirizzo di 10,
 - aumenta l'indirizzo di 1.
- Al raggiungimento dell'indirizzo primario desiderato attendere finché riappare la visualizzazione principale.

Indirizzo secondario

- È possibile comunicare con il contatore tramite l'utilizzo dell'indirizzo secondario, in conformità con la norma EN13757.
- L'utilizzo di Wild Cards è possibile.

Per modificare la velocità di trasmissione:

Versione 1 (con tasti locali e LCD):

- Per modificare il baud rate di M-Bus tenete premuto il tasto ► per 3 secondi, premere ▼, una volta, e poi una volta ►.
- Nel menu seguente, ▼ cambia il baud rate da 300 a 9600 baud e 2400 baud.
- Al raggiungimento del baud rate desiderato attendere finché riappare la visualizzazione principale.

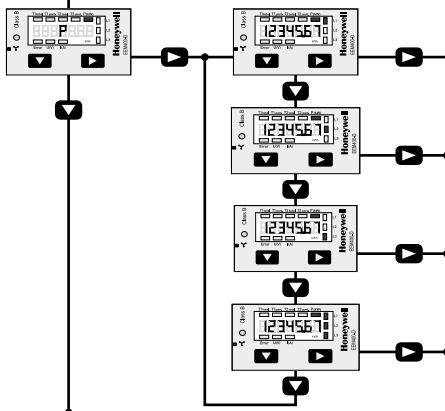
Versione 2 (utilizzando M-Bus):

- Trasmissione:

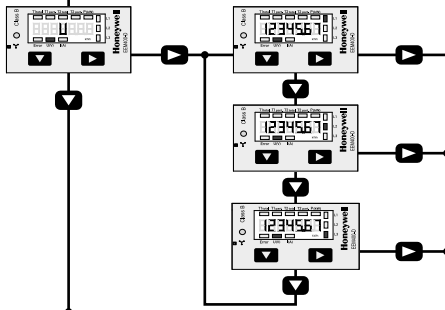
9600	→	telegramma: 0x68	0x03	0x03	0x68	0x43	<addr>	0xBD	<cs>	0x16
2400	→	telegramma: 0x68	0x03	0x03	0x68	0x43	<addr>	0xBB	<cs>	0x16
300	→	telegramma: 0x68	0x03	0x03	0x68	0x43	<addr>	0xB8	<cs>	0x16
- Risposta: 0xE5 (inviato con il vecchio baud rate).
- Per convalidare e salvare le modifiche in modo permanente, il master M-Bus deve comunicare, per i prossimi 10 minuti, con lo slave con la nuova velocità di trasmissione (EN13757-3).



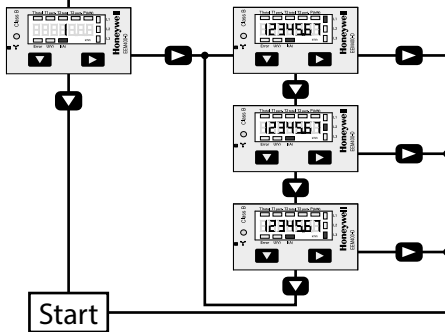
Instan.
Power P



Voltage
U



Current
I



Honeywell

Instructions de montage et d'utilisation EEM400-D-M

Compteur d'énergie active triphasé 65 A avec interface M-Bus, Pic.1

Description

Les compteurs d'énergie avec interface M-Bus permettent le relevé de toutes les données importantes telles que la position du compteur, le courant, la tension et la puissance (active et réactive).

Caractéristiques techniques

Schéma de raccordement	■ Pic. 2
Dimensions	■ Pic. 3
Classe de précision	■ B selon EN50470-3, Cl. 1 selon IEC62053-21
Courant de référence, maximal, de démarrage	■ $I_{ref} = 10$ A, $I_{max} = 65$ A, $I_t = 40$ mA
Tension de service	■ $3 \times 230/400$ VAC, 50 Hz Tolérance $-20\%/+15\%$
Plage de comptage	■ 00000,00...999 999,9 kWh
Sortie LED	■ 1000 Imp/kWh
Branchements	■ Section de conducteur 1,5...16 mm ² , tournevis pozi n° 1, plat n° 2, couple de serrage 1,5...2 Nm
Circuit d'alimentation	■ Section de conducteur maximal 2,5 mm ² , tournevis pozi n° 0, plat n° 2, couple de serrage 0,8 Nm
Branchements	■ Section de conducteur maximal 2,5 mm ² , tournevis pozi n° 0, plat n° 2, couple de serrage 0,8 Nm
Circuit de commande	■ Section de conducteur maximal 2,5 mm ² , tournevis pozi n° 0, plat n° 2, couple de serrage 0,8 Nm
Température de service	■ $-25...+55^{\circ}\text{C}$ (sans condensation selon la norme EN50470)
Environnement	■ mécanique M2 electromagnétiques E2

Éléments d'affichage (Pic. 4)

T1total (kWh)	■ Indique la consommation totale tarif 1
T1part. (kWh)	■ Indique la consommation partielle au Tarif 1, cette valeur est réinitialisable
T2total (kWh)	■ Indique la consommation totale tarif 2
T2part. (kWh)	■ Indique la consommation partielle au Tarif 2, cette valeur est réinitialisable
P(kW)	■ Indique la puissance momentanée par phase ou de toutes les phases
U(V)	■ Indique la tension par phase
I(A)	■ Indique le courant par phase
kWh	■ Indique l'unité kWh pour l'affichage de consommation
L1 / L2 / L3	■ En cas d'affichage P, U, I ou Error, la phase correspondante s'affiche
Error	■ En cas d'absence de phase ou de sens de courant inversé. La phase correspondante s'affiche également.

Remarque préalable au raccordement

1. Ne pas raccorder la phase L1, L2 ou L3 à N.
2. Afin d'éviter la formation de condensation dans le compteur, laisser celui-ci s'acclimater pendant env. une demi heure à la température ambiante du local.
3. N doit toujours être connecté.

Attention!

Ces appareils doivent être uniquement installés par un spécialiste en électricité pour éviter tout risque d'incendie ou d'électrocution !

Utilisation de l'écran LCD

Voir la page avec le guidage de menu LCD

Instructions de montage

Les compteurs d'énergie triphasé peuvent être encliquetés sur un rail de 35 mm (EN60715TH35). Ils ne peuvent être utilisés que dans des armoires électriques.

Déclaration de conformité CE

Nous, Honeywell Technologies Sàrl, 1180 Rolle (Suisse), déclarons sous notre propre responsabilité que le produit:

- EEM400-D-M-MID

pour lesquels cette déclaration se réfère sont conformes à la directive 2014/32/EU (MID) et aux normes suivantes:

- EN50470 Parties 1 et 3 (Compteurs électroniques) Octobre 2006.
- Directive 2014/30/EG (EMC)
- Directive 2014/35/EG (LVD)

Organismes d'évaluation de la conformité:

METAS-Cert, Nr. 1259
CH-3003 Bern-Wabern

Murten en septembre 2016

Signé Urs Tanner, Site Quality Leader

Caractéristiques techniques du M-Bus

Système de bus	M-Bus
Norme	EN13757
Longueur du bus	Selon la spécification du M-Bus
Taux de transfert	300, 2400, 9600 Bd (valeur d'usine : 2400 Bd) Le taux de transfert est sélectionnable via l'affichage/M-Bus
Temps de réaction	Ecriture : jusqu'à 60 ms Lecture : jusqu'à 60 ms

Transfert de données

- Lors du relevé des valeurs, toutes les valeurs sont transmises par un télégramme.
- Les télégrammes suivants sont compatibles:

• Initialisation	SND_NKE	Réponse : ACK
• Relever le compteur	REQ_UD2	Réponse : RSP_UD
• Modifier l'adresse primaire	SND_UD	Réponse : ACK
• Reset T _{out}	SND_UD	Réponse : ACK
• Sélection de l'esclave pour l'adressage secondaire	SND_UD	Réponse : ACK
• Modifier le taux de transmission	SND_UD	Réponse : ACK

 (Des informations détaillées sont disponibles sur le site web www.sbc-support.com/en/documents/datasheets-to-products sous le document PP26-588).
- L'appareil ne répond pas aux requêtes inconnues.
- L'appareil est doté d'une surveillance de la tension. En cas de perte de tension, tous les données sont sauvegardées dans l'EEPROM.

Modification de l'adresse primaire de M-Bus

- Pour modifier l'adresse du M-Bus, maintenir la touche ► appuyée pendant 3 secondes, puis appuyez de nouveau sur ►.
- Dans le menu suivant, la touche ▼ incrémente l'adresse de 10 et la touche ► incrémente l'adresse primaire de 1.
- Lorsque l'adresse primaire souhaitée est réglée, attendre que le menu principal s'affiche de nouveau.

Adressage secondaire

- Il est possible de communiquer avec le compteur grâce à l'adresse secondaire, selon la norme EN13757.
- L'usage de Wild Card est également possible.

Pour modifier le baud rate :

Variante 1 (avec touches locales et LCD):

- Pour modifier le baud rate du M-Bus, maintenir la touche ► appuyée pendant 3 secondes, appuyez une fois ▼, puis une fois ►.
- Dans le menu suivant, ▼ modifie le baud rate de 300 à 9600 bauds et 2400 bauds.
- Lorsque le baud rate désiré est réglé, attendre que le menu principal s'affiche à nouveau.

Variante 2 (en utilisant M-Bus):

- Transmission: 9600 → télégramme: 0x68 0x03 0x03 0x68 0x43 <addr> 0xBD <cs> 0x16
2400 → télégramme: 0x68 0x03 0x03 0x68 0x43 <addr> 0xBB <cs> 0x16
300 → télégramme: 0x68 0x03 0x03 0x68 0x43 <addr> 0xB8 <cs> 0x16
- Réponse: 0xES (envoyé avec l'ancien baud rate).
- Pour valider et enregistrer le changement permanent, le maître «M-Bus» doit communiquer dans les prochaines 10 minutes avec l'esclave et avec le nouveau baud rate (EN13757-3).

Manufactured for and on behalf of the Environmental and Combustion Controls Division of Honeywell Technologies Sàrl, Rolle, Z.A. La Pièce 16, Switzerland by its Authorized Representative:

Saia-Burgess Controls AG

Bahnhofstrasse 18
CH-3280 Murten / Schweiz

Phone +41 26 580 30 00
Fax +41 26 580 34 99