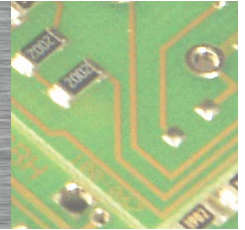


PCD7.F150S

Modulo di interfaccia seriale RS485 con separazione galvanica



Descrizione

Accanto alle interfacce integrate, è possibile ampliare in modo modulare le funzioni di interfaccia tramite i vari slot. Il modulo di interfaccia PCD7.F150S supporta gli standard del settore RS-485.

L'isolamento elettrico viene raggiunto con tre accoppiatori ottici e un trasformatore CC-CC.



PCD7.F150S

Collegamento RS-485

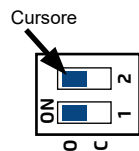
| Terminale di collegamento | RS-485 | Dispositivo periferico |
|---------------------------|--------|------------------------|
| x0 PGND | GND | PGND |
| x1 RX - TX | RS-485 | RX - TX |
| x2 /RX - /TX | RS-485 | /RX - /TX |

Terminazione RS-485

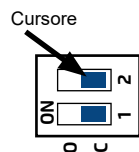
PCD7.F150S



Terminazione RS-485



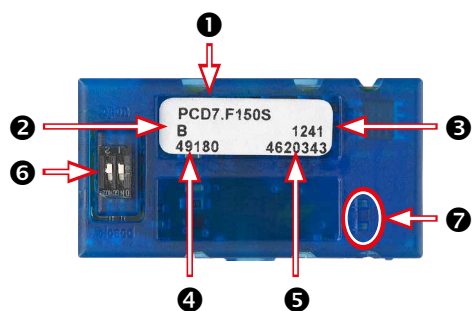
Open (aperta)
non terminata
(impostazione di fabbrica)



Close (chiusa)
terminata

Le resistenze terminali possono essere collegate (CLOSED) e/o separate (OPEN) con un selettore a slitta.

Dove si trovano i componenti?



- ❶ Numero d'ordine
- ❷ Versione hardware
- ❸ Data di produzione
- ❹ Numero di produzione
- ❺ Numero di produzione
- ❻ Terminatori di interruttori DIP se disponibili
- ❼ LED Rx/Tx

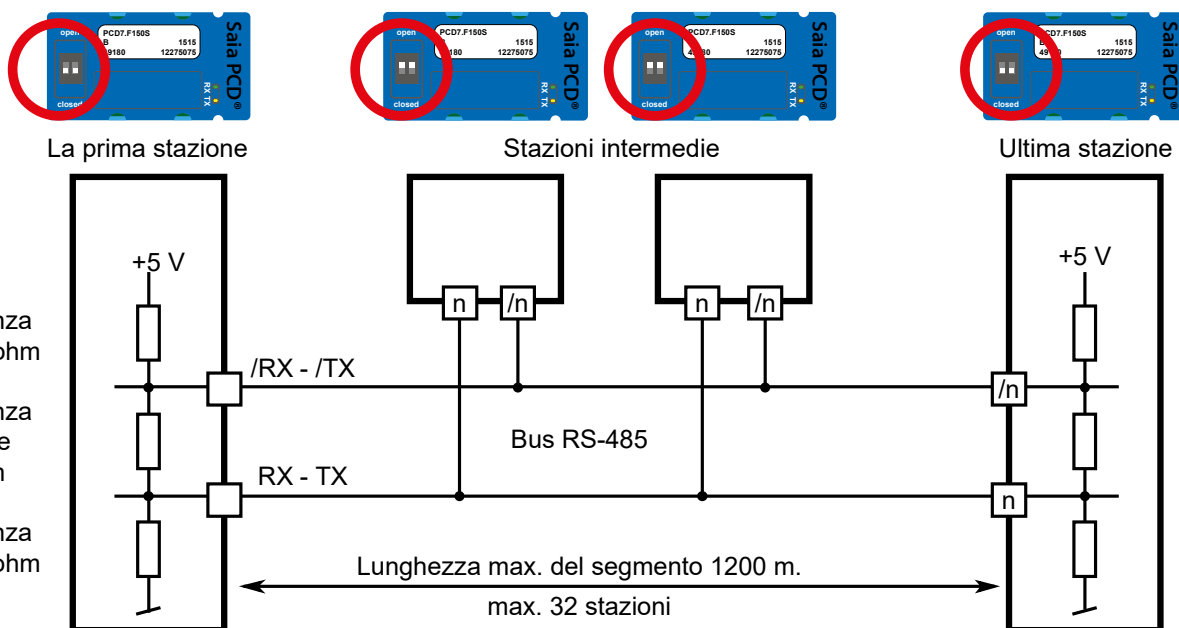
LED

Entrambi i LED ❷ Rx e Tx hanno il seguente significato:

- ▶ LED Rx Rilevamento dati di ricezione
- ▶ LED Tx Rilevamento dati di trasmissione

Collegamento cablato:

In corrispondenza delle estremità del cavo RS-485 è necessario predisporre il collegamento cablato. A tal fine, le resistenze terminali nel PCD7.F150S devono essere commutate tramite interruttore sul rispettivo modulo.



Stazione iniziale e terminale = "close", tutte le altre stazioni = "open".



PCD7.F150S

Dati di ordinazione

| Typo | Breve descrizione | Descrizione | Peso |
|------------|-------------------------------|---|------|
| PCD7.F150S | Modulo di interfaccia seriale | Modulo di interfaccia seriale RS485 con separazione galvanica | 7 g |

**ATTENZIONE**

Questi apparecchi devono essere installati esclusivamente da elettricisti specializzati, onde evitare rischi di incendio o pericoli di scosse elettriche.

**AVVERTIMENTO**

Il prodotto non è destinato ad essere utilizzato in applicazioni critiche per la sicurezza, il suo utilizzo in applicazioni critiche per la sicurezza è incerto.

**AVVERTIMENTO**

Il dispositivo non è adatto ad aree non a prova di esplosione e agli ambiti di utilizzo esclusi da EN61010, parte 1.

**AVVERTIMENTO - Sicurezza**

Prima della messa in esercizio del dispositivo, verificare la conformità con la tensione nominale (vedere dati di targa). Controllare che i cavi di allacciamento siano esenti da danni e che non siano sotto tensione in fase di cablaggio del dispositivo.

Non utilizzare il dispositivo danneggiato!

**NOTA**

Per evitare la presenza di umidità nell'unità in seguito alla formazione di acqua di condensa, prima del collegamento lasciare il apparecchi per circa mezz'ora a temperatura ambiente.

**PULIZIA**

I moduli possono essere puliti, senza tensione, con un panno asciutto o un panno inumidito con una soluzione di sapone. Per pulire i moduli, non utilizzare mai sostanze corrosive o prodotti contenenti solventi.

**MANUTENZIONE**

I moduli sono esenti da manutenzione.
In caso di danni, l'utente non deve eseguire riparazioni.

**GARANZIA**

L'apertura del modulo invalida la garanzia.

Osservare e conservare il manuale d'uso.
Consegnare il manuale d'uso al proprietario successivo.



Direttiva RAEE (rifiuti di apparecchiature elettriche ed elettroniche) 2012/19/CE
Il prodotto non deve essere smaltito con altri rifiuti domestici. Verificare la presenza dei centri di raccolta o dei centri di riciclo autorizzati a voi più vicini. Lo smaltimento corretto delle apparecchiature non più funzionanti contribuirà a prevenire potenziali conseguenze negative per l'ambiente e per la salute umana!



Marchio di conformità della EAC per le esportazioni di macchinari per la Russia, il Kazakistan e la Bielorussia.

Vendite e assistenza

Per il supporto applicativo, le specifiche attuali, i prezzi o il nome del distributore autorizzato più vicino, si prega di contattare uno dei seguenti uffici.

ASIA PACIFIC

Honeywell Process Solutions,
(TAC) hfs-tac-support@honeywell.com

Australia

Honeywell Limited
Phone: +(61) 7-3846 1255
FAX: +(61) 7-3840 6481
Toll Free 1300-36-39-36
Toll Free Fax:
1300-36-04-70

China – PRC - Shanghai

Honeywell China Inc.
Phone: (86-21) 5257-4568
Fax: (86-21) 6237-2826

Singapore

Honeywell Pte Ltd.
Phone: +(65) 6580 3278
Fax: +(65) 6445-3033

South Korea

Honeywell Korea Co Ltd
Phone: +(822) 799 6114
Fax: +(822) 792 9015

Garanzia/Rimedio

Honeywell garantisce che i propri prodotti sono esenti da difetti nei materiali e nella manodopera. Per informazioni sulla garanzia, contattare l'ufficio vendite più vicino. Durante il periodo di validità della garanzia, Honeywell provvederà alla riparazione o alla sostituzione senza alcun addebito degli articoli restituiti e riscontrati difettosi. Tale azione costituisce l'unico risarcimento per l'Acquirente e **sostituisce tutte le altre garanzie, esplicite o implicite, comprese quelle relative alla commerciabilità e all'idoneità ad uno scopo particolare.** I dati tecnici sono soggetti a modifica senza alcun preavviso. Le informazioni fornite nel presente documento sono da ritenere accurate ed affidabili. Tuttavia, Honeywell non si assume alcuna responsabilità in merito al loro impiego.

Honeywell fornisce assistenza in merito alle applicazioni tramite il proprio personale, il proprio materiale informativo ed il proprio sito Web; tuttavia è responsabilità del cliente verificare l'idoneità del prodotto all'applicazione.

Dati e specifiche tecniche sono soggette a modifiche senza preavviso.

Per maggiori informazioni

Per ulteriori informazioni su ControlEdge PCD, visitate il nostro sito web www.honeywellprocess.com/ControlEdgePCD o contattate il vostro account manager Honeywell.

Honeywell Process Solutions

2101 CityWest Blvd, Houston TX 77042
Honeywell House, Skimped Hill Lane

Bracknell, Berkshire, England RG12 1EB UK ©2020 Honeywell International Inc.
Building #1, 555 Huanke Road,

Zhangjiang Hi-Tech Industrial Park,
Pudong New Area, Shanghai 201203

Numero del documento: 51-52-03-100-IT
Rev.2.0
Giugno 2020

