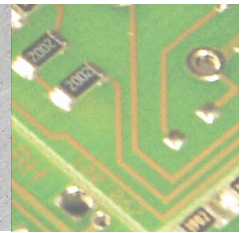


# PCD3.A210

**Módulo de salida digital, 4 relés,  
250 VCA/2 A, contacto de apertura, protección de contactos**



4 relés con contactos de apertura para tensión continua y alterna hasta 2 A, 250 VCA integrados en el módulo.  
Los contactos están protegidos por un varistor. El módulo es adecuado sobre todo para lugares donde se deban controlar circuitos de corriente alterna completamente separados con una frecuencia de conmutación baja.



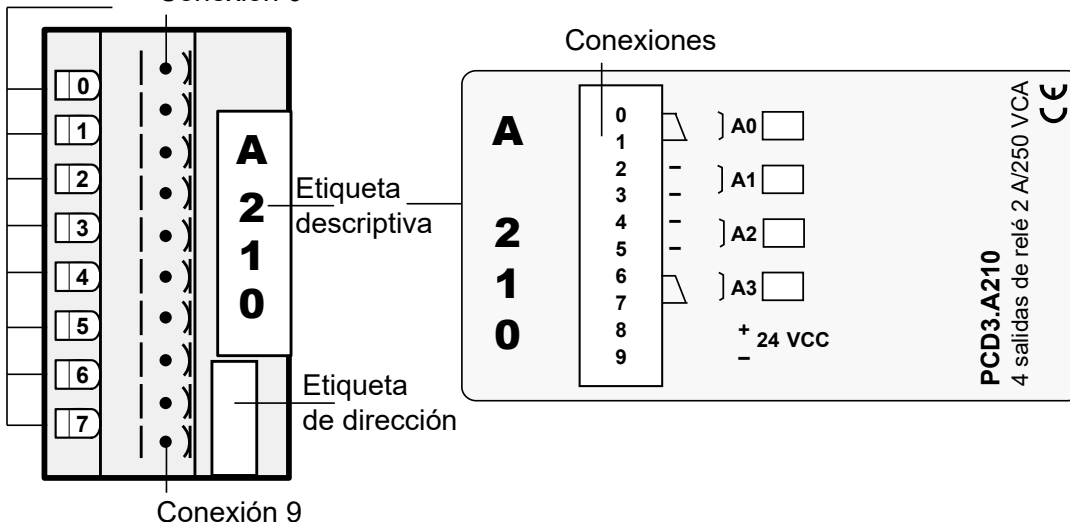
**PCD3.A210**

Datos técnicos	
Número de salidas	4, contactos de apertura, separados galvánicamente
Tipo de relé (típ.)	RE 030024, SCHRACK
Potencia de ruptura (vida útil de los contactos)	2 A, 250 VCA AC1: 0,7 × 10 <sup>6</sup> circuitos 1 A, 250 VCA AC11: 1,0 × 10 <sup>6</sup> circuitos 2 A, 50 VCC DC1: 0,3 × 10 <sup>6</sup> circuitos <sup>3)</sup> 1 A, 24 VCC DC11: 0,1 × 10 <sup>6</sup> circuitos <sup>1)3)</sup>
Alimentación de las bobinas de relé <sup>2)</sup>	Nominal 24 VCC alisada o pulsante, 9 mA por bobina de relé
Tolerancia de tensión en función de la temperatura ambiente	20 °C: 17,0 ... 35 VCC 30 °C: 19,5 ... 35 VCC 40 °C: 20,5 ... 32 VCC 50 °C: 21,5 ... 30 VCC
Retardo de salida	Retardo de salida Típ. 5 ms a 24 VCC
Resistencia a interferencias según IEC 801-4	4 kV en acoplamiento directo 2 kV en acoplamiento capacitivo (agrupamiento de líneas completo)
Consumo de corriente interno (desde +5 V Bus)	1 ... 15 mA Típ. 10 mA
Consumo de corriente interno (desde V+ Bus)	0 mA
Consumo de corriente externo	Máx. 32 mA
Conexiones	Bloque de bornes de resorte E/S insertable, 10 polos hasta 2,5 mm <sup>2</sup> , inscripción 0...9, tipo de conector A (4 405 4954 0) inclusive

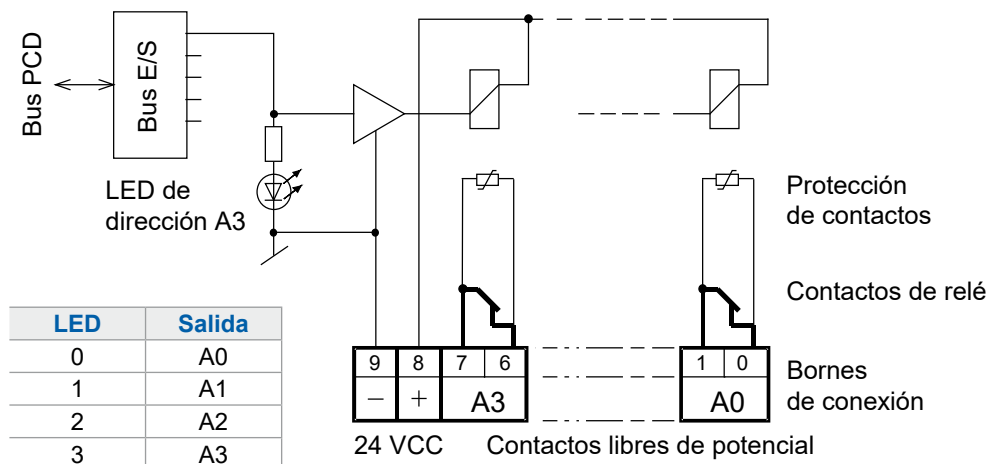
1) Con diodo de rodada libre externo  
2) Conector con protección contra polarización inversa  
3) Para el funcionamiento según la norma UL 61010, se aplica la siguiente capacidad de conmutación: 2 A/35 VCC

## LED y conexiones

LED 0...7 Conexión 0



**Circuito de salida y denominación del borne**



Relé excitado (contacto cerrado): LED claro  
 Relé desexcitado (contacto abierto): LED oscuro  
 La condición es que haya 24 VCC en los bornes +/-.

En un contacto de relé abierto, la corriente de fuga a través de la protección de contactos es todavía de **0,7 mA** (con 230 V/50 Hz). Esto se debe tener en cuenta en caso de cargas de CA pequeñas.

	<b>Watchdog:</b> Este módulo puede utilizarse en todas las direcciones básicas, ya que el watchdog no afecta a las CPU.
	Los módulos de entrada/salida y los bloques de bornes de entrada/salida solo pueden retirarse o insertarse cuando el Control Edge PCD está sin tensión. El suministro de tensión externo de los módulos +24 V también debe desconectarse.



PCD3.A210



4 405 4954 0

Datos del pedido			
Tipo	Descripción breve	Descripción	Peso
PCD3.A210	4 relés con contactos de apertura y con protección de contactos	Módulo de salida digital, 4 relés, 250 VCA/2 A, contacto de apertura, protección de contactos	120 g

Datos del pedido, accesorios			
Tipo	Descripción breve	Descripción	Peso
4 405 4954 0	Borne tipo A	Bloque de bornes de tornillo insertables de 10 polos (tipo A) para hilos hasta 2,5 mm <sup>2</sup> , inscripción 0...9	15 g

**ATENCIÓN**

¡Estos dispositivos solo deben ser instalados por un especialista en electricidad para evitar cualquier riesgo de incendio o descarga eléctrica!

**ADVERTENCIA**

El producto no está diseñado para su uso en aplicaciones críticas de seguridad, su uso en aplicaciones críticas de seguridad es peligroso.

**ADVERTENCIA**

El dispositivo no es adecuado para el área protegida contra explosiones y las áreas de uso excluidas en la norma EN 61010 parte 1.

**ADVERTENCIA - Seguridad**

Compruebe la tensión nominal antes de poner el dispositivo en servicio (consulte la placa de identificación). Compruebe que los cables de conexión no estén dañados y que no estén energizados al cablear el dispositivo. ¡No ponga un dispositivo defectuoso en servicio!

**NOTA**

Para evitar la condensación en la unidad, aclimate el dispositivo a temperatura ambiente durante aproximadamente media hora antes de conectarlo.

**LIMPIEZA**

Los módulos se pueden limpiar, apagado, con un paño seco o humedecido con una solución jabonosa. No utilice sustancias corrosivas ni disolventes para limpiarlos.

**MANTENIMIENTO**

Este aparato no necesita mantenimiento.  
En caso de daños en el aparato, el usuario no deberá realizar ningún tipo de reparación.

**GARANTÍA**

La apertura de un módulo invalida la garantía.

Respetar y conservar las instrucciones de uso.  
Pase las instrucciones de uso al siguiente propietario.



Directiva RAEE 2012/19/CE Directiva europea Residuos de equipos eléctricos y electrónicos Al final de su vida útil, el embalaje y el producto debe eliminarse en un centro de reciclaje adecuado. ¡El aparato no debe desecharse con residuos domésticos! ¡El producto no debe ser quemado!



Marca de cumplimiento de la EAC para las exportaciones de maquinaria a Rusia, Kazajstán y Bielorrusia.

## Ventas y servicio

Para el soporte de aplicaciones, las especificaciones actuales, los precios o el nombre del distribuidor autorizado más cercano, póngase en contacto con una de las siguientes oficinas.

### ASIA PACIFIC

Honeywell Process Solutions,  
(TAC) [hfs-tac-support@honeywell.com](mailto:hfs-tac-support@honeywell.com)

#### Australia

Honeywell Limited  
Phone: +(61) 7-3846 1255  
FAX: +(61) 7-3840 6481  
Toll Free 1300-36-39-36  
Toll Free Fax:  
1300-36-04-70

#### China – PRC - Shanghai

Honeywell China Inc.  
Phone: (86-21) 5257-4568  
Fax: (86-21) 6237-2826

#### Singapore

Honeywell Pte Ltd.  
Phone: +(65) 6580 3278  
Fax: +(65) 6445-3033

#### South Korea

Honeywell Korea Co Ltd  
Phone: +(822) 799 6114  
Fax: +(822) 792 9015

### EMEA

Honeywell Process Solutions,  
Phone: +80012026455 or  
+44 (0)1344 656000

Email: (Sales)  
[FP-Sales-Apps@Honeywell.com](mailto:FP-Sales-Apps@Honeywell.com)  
o  
(TAC) [hfs-tac-support@honeywell.com](mailto:hfs-tac-support@honeywell.com)

### AMERICA'S

Honeywell Process Solutions,  
Phone: (TAC) 1-800-423-9883 or  
215/641-3610  
(Sales) 1-800-343-0228

Email: (Sales)  
[FP-Sales-Apps@Honeywell.com](mailto:FP-Sales-Apps@Honeywell.com)  
o  
(TAC) [hfs-tac-support@honeywell.com](mailto:hfs-tac-support@honeywell.com)

## Garantía/Solución

Honeywell garantiza que los productos que fabrica están libres de materiales defectuosos y fallos de mano de obra. Póngase en contacto con su oficina local de ventas para obtener información sobre la garantía. Si se devuelven a Honeywell productos garantizados, durante el período de cobertura, Honeywell reparará o reemplazará sin cargo aquellos productos que determine que presentan defectos. Lo antedicho constituye la única solución para el Comprador y **representa a todas las otras garantías, implícitas o explícitas, que incluyen a aquellas de comercialización y aptitud para un objetivo en particular.** Las especificaciones pueden variar sin previo aviso. La información suministrada es considerada correcta y fiable en el momento de esta impresión. No obstante, no asumimos la responsabilidad por su uso.

Si bien proporcionamos asistencia para la aplicación en forma personal, a través de nuestra bibliografía y del sitio Web de Honeywell, queda a criterio del cliente determinar la aptitud del producto en la aplicación.

*Reservado el derecho a realizar modificaciones de los datos técnicos.*

---

## Para más información

Pour en savoir plus sur ControlEdge PCD,  
visitez notre site web [www.honeywellprocess.com/ControlEdgePCD](http://www.honeywellprocess.com/ControlEdgePCD)  
ou contactez votre responsable de compte Honeywell.

## Honeywell Process Solutions

2101 CityWest Blvd, Houston TX 77042  
Honeywell House, Skimped Hill Lane



Bracknell, Berkshire, England RG12 1EB UK ©2020 Honeywell International Inc.  
Building #1, 555 Huanke Road,

Zhangjiang Hi-Tech Industrial Park,  
Pudong New Area, Shanghai 201203

Número de documento: 51-52-03-56-ES  
Rev.6.0  
Agosto 2020