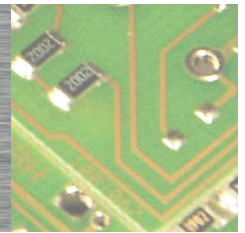


PCD3.E110

8 entradas digitales, 24 VCC, 8 ms, modo fuente y descenso



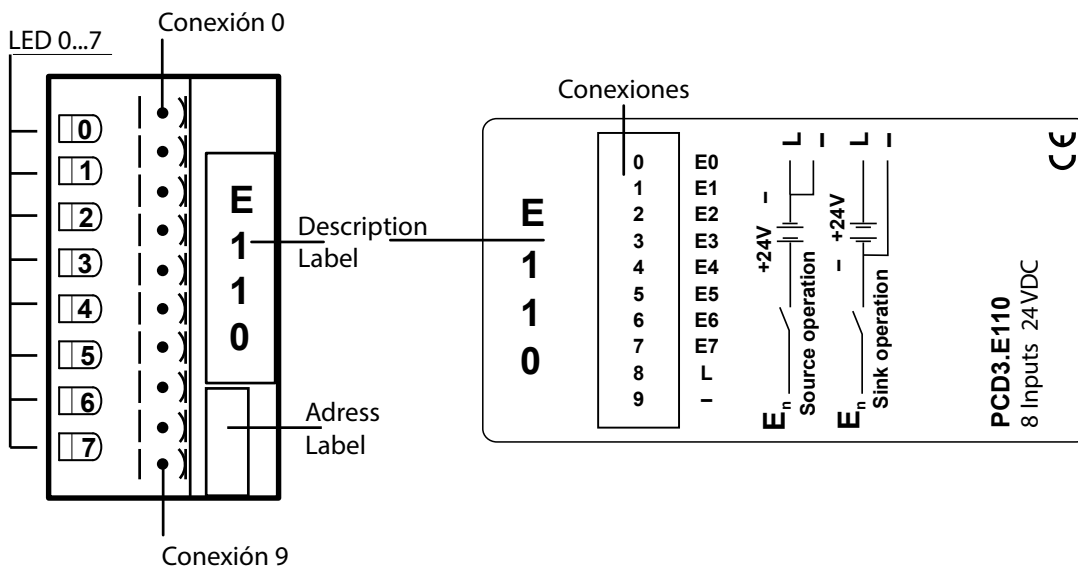
Módulo de entrada económico para modo fuente y descenso con 8 entradas, conectadas galvánicamente. Apto para la mayoría de elementos de conmutación electrónicos y electromecánicos a 24 VCC.

Datos técnicos	
Número de entradas	8 conectadas galvánicamente Modo fuente o descenso
Tensión de entrada	24 VCC (15 ... 30 VCC) alisada o pulsante
Corriente de entrada	6 mA a 24 VCC
Modo de funcionamiento	Modo fuente (conexión del positivo)
Retardo de entrada	Típico 8 ms
Resistencia a interferencias según IEC 801-4	2 kV en acoplamiento capacitivo (agrupamiento de líneas completo)
Consumo de corriente interno (desde +5 V Bus)	1 ... 24 mA, típ. 12 mA
Consumo de corriente interno (desde V+ Bus)	0 mA
Consumo de corriente externo	Máx. 48 mA (todas las entradas=1) desde 24 VCC
Conexiones	Bloque de bornes de resorte E/S insertable, 10 polos hasta 2,5 mm ² , inscripción 0...9, tipo de conector A inclusive



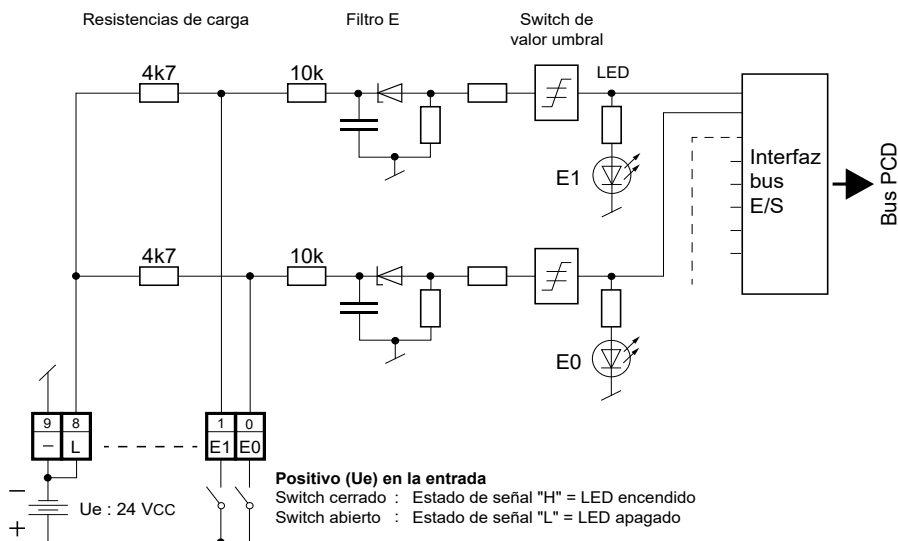
PCD3.E110

LED y conexiones

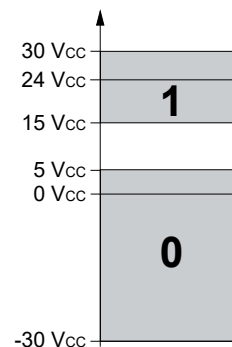


Circuito de entrada y denominación del borne

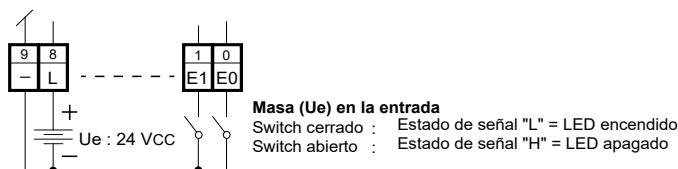
Modo fuente (lógica positiva):



Nivel de señal de entrada



Modo descenso (lógica negativa):



! Watchdog: Este módulo puede utilizarse en todas las direcciones básicas, ya que el watchdog no afecta a las CPU.

! Los módulos de entrada/salida y los bloques de bornes de entrada/salida solo pueden retirarse o insertarse cuando el Control Edge PCD está sin tensión. El suministro de tensión externo de los módulos +24 V también debe desconectarse.



PCD3.E110



4 405 4954 0

Datos del pedido			
Tipo	Descripción breve	Descripción	Peso
PCD3.E110	8 entradas digitales, 24 VCC, 8 ms	Módulo de entrada digital, 8 entradas, 24 VCC, retardo de entrada de 8 ms, modo fuente y descenso, conexión con bornes de resorte, conector tipo A, (4 405 4954 0) incluido	80 g

Datos del pedido, accesorios			
Tipo	Descripción breve	Descripción	Peso
4 405 4954 0	Conector tipo A	Bloque de bornes de resorte E/S insertable, 10 polos hasta 2,5 mm ² , inscripción 0 a 9	15 g



ATENCIÓN

¡Estos dispositivos solo deben ser instalados por un especialista en electricidad para evitar cualquier riesgo de incendio o descarga eléctrica!



ADVERTENCIA

El producto no está diseñado para su uso en aplicaciones críticas de seguridad, su uso en aplicaciones críticas de seguridad es peligroso.



ADVERTENCIA

El dispositivo no es adecuado para el área protegida contra explosiones y las áreas de uso excluidas en la norma EN 61010 parte 1.



ADVERTENCIA - Seguridad

Compruebe la tensión nominal antes de poner el dispositivo en servicio (consulte la placa de identificación). Compruebe que los cables de conexión no estén dañados y que no estén energizados al cablear el dispositivo. ¡No ponga un dispositivo defectuoso en servicio!



NOTA

Para evitar la condensación en la unidad, aclimate el dispositivo a temperatura ambiente durante aproximadamente media hora antes de conectarlo.



LIMPIEZA

Los módulos se pueden limpiar, apagado, con un paño seco o humedecido con una solución jabonosa. No utilice sustancias corrosivas ni disolventes para limpiarlos.



MANTENIMIENTO

Este aparato no necesita mantenimiento.
En caso de daños en el aparato, el usuario no deberá realizar ningún tipo de reparación.



GARANTÍA

La apertura de un módulo invalida la garantía.

Respetar y conservar las instrucciones de uso.
Pase las instrucciones de uso al siguiente propietario.



Directiva RAEE 2012/19/CE Directiva europea Residuos de equipos eléctricos y electrónicos Al final de su vida útil, el embalaje y el producto debe eliminarse en un centro de reciclaje adecuado. ¡El aparato no debe desecharse con residuos domésticos! ¡El producto no debe ser quemado!



Marca de cumplimiento de la EAC para las exportaciones de maquinaria a Rusia, Kazajstán y Bielorrusia.

Ventas y servicio

Para el soporte de aplicaciones, las especificaciones actuales, los precios o el nombre del distribuidor autorizado más cercano, póngase en contacto con una de las siguientes oficinas.

ASIA PACIFIC

Honeywell Process Solutions,
(TAC) hfs-tac-support@honeywell.com

Australia

Honeywell Limited
Phone: +(61) 7-3846 1255
FAX: +(61) 7-3840 6481
Toll Free 1300-36-39-36
Toll Free Fax:
1300-36-04-70

China – PRC - Shanghai

Honeywell China Inc.
Phone: (86-21) 5257-4568
Fax: (86-21) 6237-2826

Singapore

Honeywell Pte Ltd.
Phone: +(65) 6580 3278
Fax: +(65) 6445-3033

South Korea

Honeywell Korea Co Ltd
Phone: +(822) 799 6114
Fax: +(822) 792 9015

EMEA

Honeywell Process Solutions,
Phone: +80012026455 or
+44 (0)1344 656000

Email: (Sales)
FP-Sales-Apps@Honeywell.com
o
(TAC) hfs-tac-support@honeywell.com

AMERICA'S

Honeywell Process Solutions,
Phone: (TAC) 1-800-423-9883 or
215/641-3610
(Sales) 1-800-343-0228

Email: (Sales)
FP-Sales-Apps@Honeywell.com
o
(TAC) hfs-tac-support@honeywell.com

Garantía/Solución

Honeywell garantiza que los productos que fabrica están libres de materiales defectuosos y fallos de mano de obra. Póngase en contacto con su oficina local de ventas para obtener información sobre la garantía. Si se devuelven a Honeywell productos garantizados, durante el período de cobertura, Honeywell reparará o reemplazará sin cargo aquellos productos que determine que presentan defectos. Lo antedicho constituye la única solución para el Comprador y **representa a todas las otras garantías, implícitas o explícitas, que incluyen a aquellas de comercialización y aptitud para un objetivo en particular.** Las especificaciones pueden variar sin previo aviso. La información suministrada es considerada correcta y fiable en el momento de esta impresión. No obstante, no asumimos la responsabilidad por su uso.

Si bien proporcionamos asistencia para la aplicación en forma personal, a través de nuestra bibliografía y del sitio Web de Honeywell, queda a criterio del cliente determinar la aptitud del producto en la aplicación.

Reservado el derecho a realizar modificaciones de los datos técnicos.

Para más información

Pour en savoir plus sur ControlEdge PCD,
visitez notre site web www.honeywellprocess.com/ControlEdgePCD
ou contactez votre responsable de compte Honeywell.

Honeywell Process Solutions

2101 CityWest Blvd, Houston TX 77042
Honeywell House, Skimped Hill Lane



Bracknell, Berkshire, England RG12 1EB UK ©2020 Honeywell International Inc.
Building #1, 555 Huanke Road,

Zhangjiang Hi-Tech Industrial Park,
Pudong New Area, Shanghai 201203

Número de documento: 51-52-03-65-ES
Rev.3.0
June 2020