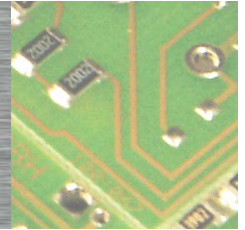


PCD3.E111

**8 entrées TOR, 24 VCC, 0.2 ms
logique positive ou négative**



Module d'entrée économique pour logique positive ou négative, 8 entrées sans séparation galvanique.
Convient à la plupart des dispositifs de commutation électro-
niques et électromécaniques sous 24 VCC.

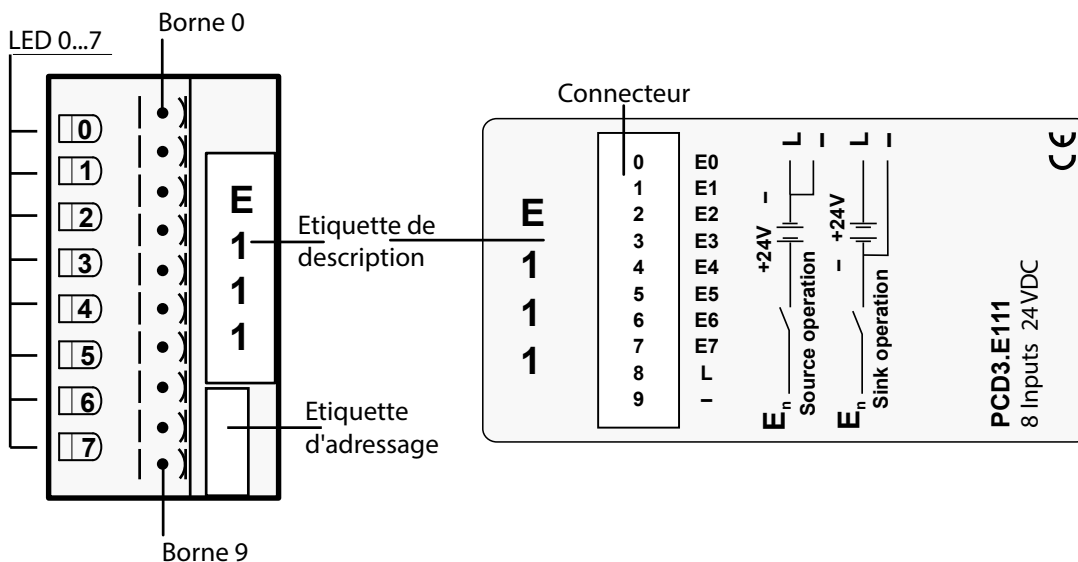
Caractéristiques techniques

Nombre de entrées	8 sans séparation galvanique, logique positive ou négative
Tension d'entrée	24 VCC (15 à 30 VCC), lissée ou pulsée
Courant d'entrée	6 mA sous 24 VCC
Retard d'entrée	0.2 ms typique
Immunité aux parasites selon CEI 801-4	2 kV en couplage capacitif (faisceau entier)
Consommation interne (à partir du bus +5 V)	1 à 24 mA 12 mA typique
Consommation interne (à partir du bus V+)	0 mA
Consommation externe	48 mA max. (toutes entrées = 1) à partir de 24 VCC
Connexions	Bornier d'E/S embrochable à ressort avec 10 contacts jusqu'à 2.5 mm ² , numéroté 0 à 9, type de bornier A



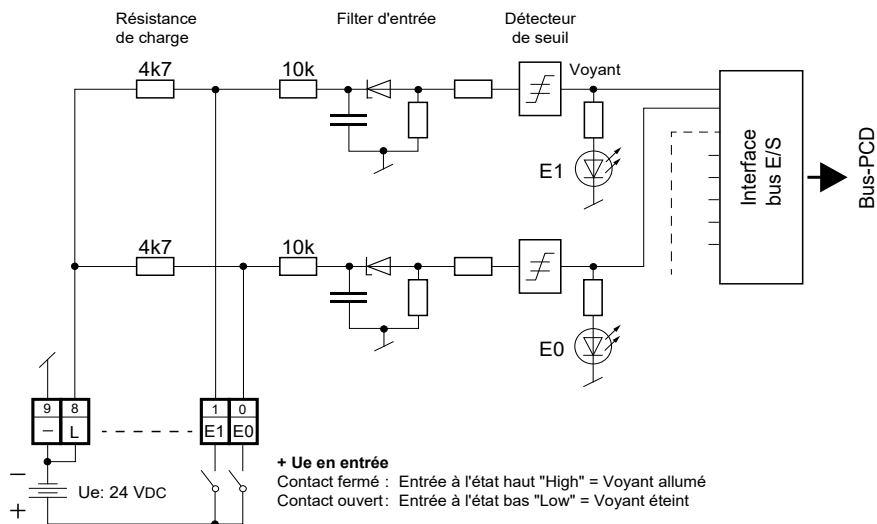
PCD3.E111

Voyants et connexions



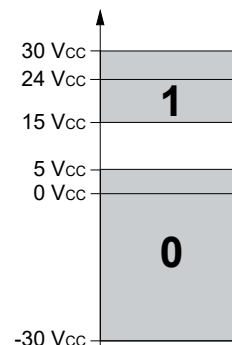
Circuits de sortie et désignation des bornes

Logique positive):

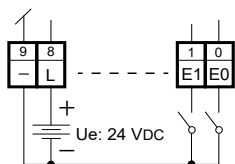


+ Ue en entrée
 Contact fermé : Entrée à l'état haut "High" = Voyant allumé
 Contact ouvert: Entrée à l'état bas "Low" = Voyant éteint

Niveau d'entrée



Logique négative



- Ue en entrée
 Contact fermé : Entrée à l'état haut "Low" = Voyant allumé
 Contact ouvert: Entrée à l'état bas "High" = Voyant éteint



Chien de garde: Ce module peut être utilisé sur toutes les adresses de base. Le chien de garde des UCs ne provoque pas d'interférence.



Les modules d'E/S et les borniers d'E/S ne doivent être embrochés ou débrochés que lorsque le Control Edge PCD n'est pas sous tension. La source d'alimentation externe de modules (+ 24 V), doit être désactivée également.



PCD3.E111



4 405 4954 0

Références de commande

Type	Désignation	Description	Poids
PCD3.E111	Module de 8 entrées digitales 24 VCC, retard 0.2 ms	Module de 8 entrées digitales 24 VCC, logique positive ou négative, retard 0.2 ms, connexion avec bornes à ressort enfichables, Fiche de type A (4 405 4954 0) incluse	80 g

Références de commande d'accessoires

Type	Désignation	Description	Poids
4 405 4954 0	Bornier type A	Bornier d'E/S embrochable à ressort avec 10 contacts jusqu'à 2.5 mm ² , numéroté 0 à 9, type de bornier A	15 g

**ATTENTION**

Ces appareils doivent être uniquement installés par un spécialiste en électricité pour éviter tout risque d'incendie ou d'électrocution !

**AVERTISSEMENT**

Le produit n'est pas destiné à être utilisé dans des applications critiques pour la sécurité, son utilisation dans des applications critiques pour la sécurité est dangereuse.

**AVERTISSEMENT**

L'appareil ne convient pas pour la zone protégée contre les explosions et les domaines d'utilisation exclus dans la norme EN61010 partie 1.

**AVERTISSEMENT - Sécurité**

Vérifier la tension nominale avant de mettre l'appareil en service (cf. plaque signalétique).
Vérifier que les câbles de raccordement ne sont pas endommagés et qu'ils ne sont pas sous tension au moment du câblage de l'appareil.
Ne pas mettre un appareil défectueux en service !

**REMARQUE**

Afin d'éviter la formation de condensation dans l'appareil, laisser celui-ci s'acclimater pendant env. une demi heure à la température ambiante du local

**NETTOYAGE**

Les modules peuvent être nettoyés, hors tension, à l'aide d'un chiffon sec ou humidifié au moyen d'une solution savonneuse. N'utiliser en aucun cas des substances corrosives ou contenant des solvants pour les nettoyer.

**MAINTENANCE**

Les modules ne nécessitent pas de maintenance.
L'utilisateur ne doit pas entreprendre de réparations en cas de dommages.

**GARANTIE**

L'ouverture d'un module invalide la garantie.

Respecter et conserver les instructions d'utilisation.
Transmettre les instructions d'utilisation au propriétaire suivant.



Directive WEEE 2012/19/CE Directive européenne Déchets d'équipements électriques et électroniques À la fin de leur durée de vie, l'emballage et le produit doivent être éliminés dans un centre de recyclage approprié ! L'appareil ne doit pas être éliminé avec les déchets ménagers ! Le produit ne doit pas être brûlé !



Marque de conformité du EAC pour les exportations de machinerie vers la Russie, le Kazakhstan et la Biélorussie.

Ventes et service

Pour obtenir de l'assistance d'application, des spécifications actuelles, des prix ou le nom du distributeur autorisé le plus proche, veuillez communiquer avec l'un des bureaux suivants.

ASIA PACIFIC

Honeywell Process Solutions,
(TAC) hfs-tac-support@honeywell.com

Australia

Honeywell Limited
Phone: +(61) 7-3846 1255
FAX: +(61) 7-3840 6481
Toll Free 1300-36-39-36
Toll Free Fax:
1300-36-04-70

China – PRC - Shanghai

Honeywell China Inc.
Phone: (86-21) 5257-4568
Fax: (86-21) 6237-2826

Singapore

Honeywell Pte Ltd.
Phone: +(65) 6580 3278
Fax: +(65) 6445-3033

South Korea

Honeywell Korea Co Ltd
Phone: +(822) 799 6114
Fax: +(822) 792 9015

EMEA

Honeywell Process Solutions,
Phone: +80012026455 or
+44 (0)1344 656000

Email: (Sales)
FP-Sales-Apps@Honeywell.com
ou
(TAC) hfs-tac-support@honeywell.com

AMERICA'S

Honeywell Process Solutions,
Phone: (TAC) 1-800-423-9883 or
215/641-3610
(Sales) 1-800-343-0228

Email: (Sales)
FP-Sales-Apps@Honeywell.com
ou
(TAC) hfs-tac-support@honeywell.com

Garantie / Recours

Honeywell garantit que les articles de sa fabrication sont exempts de défauts de pièces et main d'oeuvre. Contactez le bureau de vente de votre région pour plus d'informations concernant la garantie. Si les articles garantis sont retournés à Honeywell pendant la période de couverture, Honeywell réparera ou remplacera gratuitement ceux qui auront été trouvés défectueux. Ce qui précède constitue le seul recours de l'acheteur et **se substitue à toutes autres garanties, explicites ou implicites, y compris celles relatives à la commercialisation ou la compatibilité avec une application particulière**. Les caractéristiques techniques peuvent changer sans préavis. Les informations que nous diffusons sont réputées précises et fiables au moment de leur impression. Nous n'assumons cependant aucune responsabilité pour leur usage.

Bien que nous apportions notre aide pour les applications, de façon individuelle, par notre littérature et par le site Web Honeywell, il incombe au client de déterminer si le produit convient à l'application.

Sous réserve de modification techniques.

Pour plus d'informations

Pour en savoir plus sur ControlEdge PCD, visitez notre site web www.honeywellprocess.com/ControlEdgePCD ou contactez votre responsable de compte Honeywell.

Honeywell Process Solutions

2101 CityWest Blvd, Houston TX 77042
Honeywell House, Skimped Hill Lane

Bracknell, Berkshire, England RG12 1EB UK ©2020 Honeywell International Inc.
Building #1, 555 Huanke Road,

Zhangjiang Hi-Tech Industrial Park,
Pudong New Area, Shanghai 201203

Documentnummer: 51-52-03-66-FR
Rev.3.0
June 2020

Honeywell