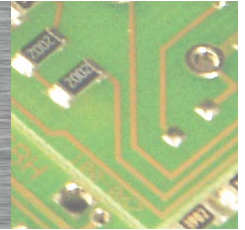


# PCD3.K106

**Connecteur de raccordement 0.7 m  
HPCD3.M/T/C à HPCD3.Cxxx**



Un maximum de 15 supports de modules HPCD3.Cxxx peuvent être raccordés avec des connecteurs PCD3.K010 et/ou d'un câble PCD3.K106 ou PCD3.K116 aux PCD3.M6893.

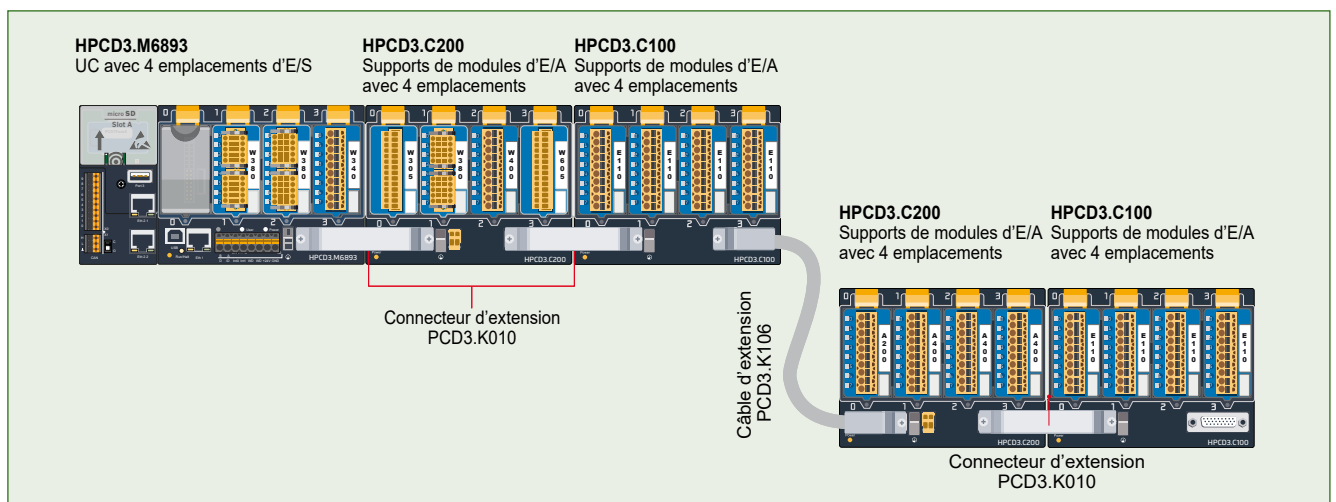
L'utilisateur peut ainsi connecter jusqu'à 64 modules d'E/S ou 1203 entrées/sorties TOR.



**PCD3.K106**

## Extension du système possible jusqu'à 1023 E/S avec HPCD3

Montage des supports de modules sur une ou plusieurs rangées





PCD3.K106

### Références de commande

Type	Désignation	Description	Poids
PCD3.K106	Câble d'extension 0.7 m	Câble d'extension (longueur 0.7 m) pour HPCD3.M/T/C à HPCD3.Cx00	140 g

**ATTENTION**

Ces appareils doivent être uniquement installés par un spécialiste en électricité pour éviter tout risque d'incendie ou d'électrocution !

**AVERTISSEMENT**

Le produit n'est pas destiné à être utilisé dans des applications critiques pour la sécurité, son utilisation dans des applications critiques pour la sécurité est dangereuse.

**AVERTISSEMENT**

L'appareil ne convient pas pour la zone protégée contre les explosions et les domaines d'utilisation exclus dans la norme EN61010 partie 1.

**AVERTISSEMENT - Sécurité**

Vérifier la tension nominale avant de mettre l'appareil en service (cf. plaque signalétique).  
Vérifier que les câbles de raccordement ne sont pas endommagés et qu'ils ne sont pas sous tension au moment du câblage de l'appareil.  
Ne pas mettre un appareil défectueux en service !

**REMARQUE**

Afin d'éviter la formation de condensation dans l' appareil, laisser celui-ci s'acclimater pendant env. une demi heure à la température ambiante du local

**NETTOYAGE**

Les modules peuvent être nettoyés, hors tension, à l'aide d'un chiffon sec ou humidifié au moyen d'une solution savonneuse. N'utiliser en aucun cas des substances corrosives ou contenant des solvants pour les nettoyer.

**MAINTENANCE**

Les modules ne nécessitent pas de maintenance.  
L'utilisateur ne doit pas entreprendre de réparations en cas de dommages.

**GARANTIE**

L'ouverture d'un module invalide la garantie.

Respecter et conserver les instructions d'utilisation.  
Transmettre les instructions d'utilisation au propriétaire suivant.



Directive WEEE 2012/19/CE Directive européenne Déchets d'équipements électriques et électroniques À la fin de leur durée de vie, l'emballage et le produit doivent être éliminés dans un centre de recyclage approprié ! L'appareil ne doit pas être éliminé avec les déchets ménagers ! Le produit ne doit pas être brûlé !



Marque de conformité du EAC pour les exportations de machinerie vers la Russie, le Kazakhstan et la Biélorussie.

## Ventes et service

Pour obtenir de l'assistance d'application, des spécifications actuelles, des prix ou le nom du distributeur autorisé le plus proche, veuillez communiquer avec l'un des bureaux suivants.

### ASIA PACIFIC

Honeywell Process Solutions,  
(TAC) [hfs-tac-support@honeywell.com](mailto:hfs-tac-support@honeywell.com)

#### Australia

Honeywell Limited  
Phone: +(61) 7-3846 1255  
FAX: +(61) 7-3840 6481  
Toll Free 1300-36-39-36  
Toll Free Fax:  
1300-36-04-70

#### China – PRC - Shanghai

Honeywell China Inc.  
Phone: (86-21) 5257-4568  
Fax: (86-21) 6237-2826

#### Singapore

Honeywell Pte Ltd.  
Phone: +(65) 6580 3278  
Fax: +(65) 6445-3033

#### South Korea

Honeywell Korea Co Ltd  
Phone: +(822) 799 6114  
Fax: +(822) 792 9015

### EMEA

Honeywell Process Solutions,  
Phone: +80012026455 or  
+44 (0)1344 656000

Email: (Sales)  
[FP-Sales-Apps@Honeywell.com](mailto:FP-Sales-Apps@Honeywell.com)  
ou  
(TAC) [hfs-tac-support@honeywell.com](mailto:hfs-tac-support@honeywell.com)

### AMERICA'S

Honeywell Process Solutions,  
Phone: (TAC) 1-800-423-9883 or  
215/641-3610  
(Sales) 1-800-343-0228

Email: (Sales)  
[FP-Sales-Apps@Honeywell.com](mailto:FP-Sales-Apps@Honeywell.com)  
ou  
(TAC) [hfs-tac-support@honeywell.com](mailto:hfs-tac-support@honeywell.com)

## Garantie / Recours

Honeywell garantit que les articles de sa fabrication sont exempts de défauts de pièces et main d'oeuvre. Contactez le bureau de vente de votre région pour plus d'informations concernant la garantie. Si les articles garantis sont retournés à Honeywell pendant la période de couverture, Honeywell réparera ou remplacera gratuitement ceux qui auront été trouvés défectueux. Ce qui précède constitue le seul recours de l'acheteur et **se substitue à toutes autres garanties, explicites ou implicites, y compris celles relatives à la commercialisation ou la compatibilité avec une application particulière**. Les caractéristiques techniques peuvent changer sans préavis. Les informations que nous diffusons sont réputées précises et fiables au moment de leur impression. Nous n'assumons cependant aucune responsabilité pour leur usage.

Bien que nous apportions notre aide pour les applications, de façon individuelle, par notre littérature et par le site Web Honeywell, il incombe au client de déterminer si le produit convient à l'application.

*Sous réserve de modification techniques.*

---

## Pour plus d'informations

Pour en savoir plus sur ControlEdge PCD, visitez notre site web [www.honeywellprocess.com/ControlEdgePCD](http://www.honeywellprocess.com/ControlEdgePCD) ou contactez votre responsable de compte Honeywell.

## Honeywell Process Solutions

2101 CityWest Blvd, Houston TX 77042  
Honeywell House, Skimped Hill Lane

Bracknell, Berkshire, England RG12 1EB UK ©2020 Honeywell International Inc.  
Building #1, 555 Huanke Road,

Zhangjiang Hi-Tech Industrial Park,  
Pudong New Area, Shanghai 201203

Documentnummer: 51-52-03-75-FR  
Rev.2.1  
June 2020

