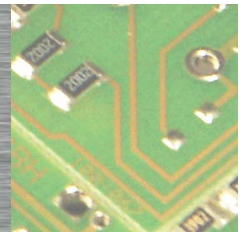


PCD3.W310

Module d'entrée analogique, 8 canaux, 12 bits, 0 à 20 mA



Module d'entrée analogique rapide à 8 canaux avec 0 à 20 mA et Résolution 12 bits par canal. Leur microcontrôleur rapide permet de les découpler de l'automate PCD et de soulager ce dernier des lourdes tâches de calcul comme la mise à l'échelle et le filtrage des signaux.

Caractéristiques techniques

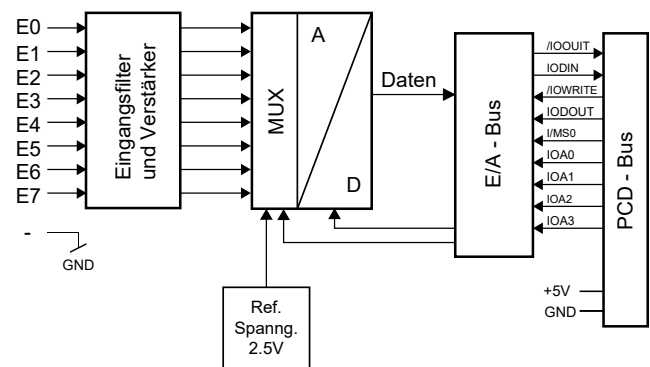
Nombre d'entrées (canaux)	8
Plage de sortie	0 à 20 mA
Représentation numérique (résolution)	12 Bit (0 à 4095)
Tension	4.884 µA par Bit
Séparation galvanique	non
Principe de mesure	Non différentiel, asymétrique
Impédance d'entrée	125 Ω / 0.1 %
Précision à 25 °C	± 0.5 %
Précision de répétition	± 0.05 %
Erreur de température (0 à +55 °C)	± 0.2 %
Temps de conversion analogique/numérique	≤ 10 µs
Protection contre les surtensions ¹⁾	± 40 VCC (permanent)
Protection EMC	Oui
Constante de temps du filtrage d'entrée	Typiquement 10.5 ms
Consommation interne (à partir du bus +5 V)	< 8 mA
Consommation interne (à partir du bus V+)	5 mA
Consommation externe	0 mA
Connexions	Bornier à ressort 10 contacts enfichables A (4 405 4954 0) pour Ø jusqu'à 2.5 mm²

¹⁾Aucun signal d'entrée négatif ne doit être appliqué à ces deux modules !



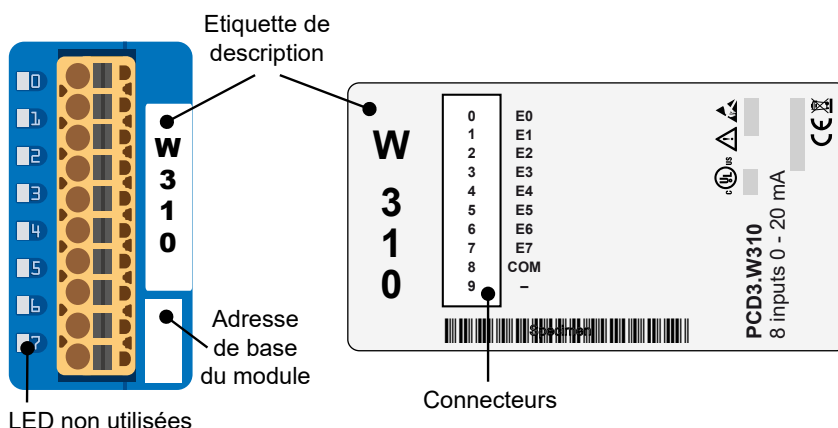
PCD3.W310

Synoptique



Typ: PCD3.W300, PCD3.W310

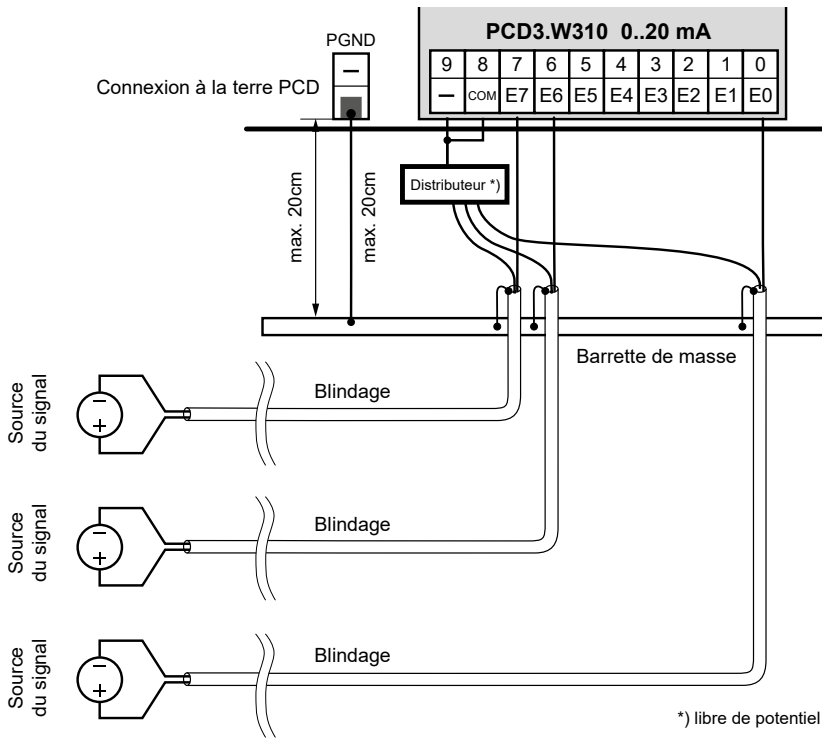
Voyants et connexions



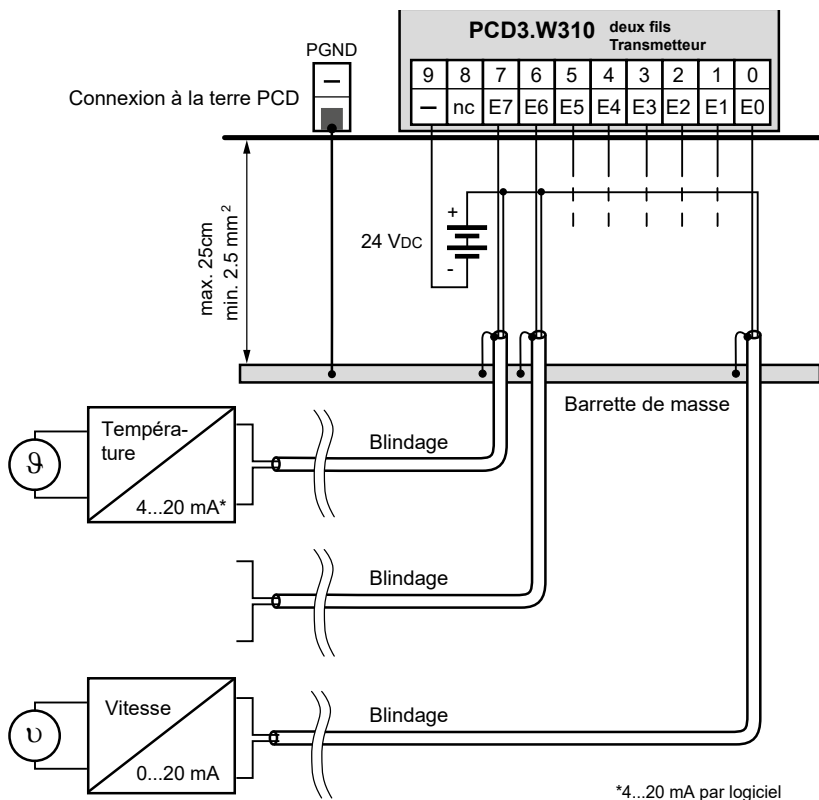
Concept de raccordement pour les entrées tension

Les signaux d'entrée tension ou courant sont connectés directement au bornier 10 points (E0 à E7 et COM). Pour coupler aussi peu de perturbations que possible sur les lignes du module, le raccordement doit être réalisé selon le principe ci-dessous.

Raccordement pour 0 à 20 mA



Raccordement pour 0 à 20 mA avec les transducteurs deux fils





Aucun signal d'entrée négatif ne doit être appliqué à ces deux modules.



Les potentiels de référence des sources de signaux doivent être câblés sur un répartiteur GND commun (bornes - et COM).

Pour obtenir des résultats de mesure optimaux, évitez toute connexion à une barre de terre.



Si des câbles blindés sont utilisés, le blindage doit être relié à un rail de mise à la terre.



Les signaux d'entrée avec une mauvaise polarité altèrent de manière significative les mesures sur les autres voies.



Avec séparation galvanique des entrées vers le Saia CPU, voies non séparées verticalement.



Les modules d'E/S et les borniers d'E/S ne doivent être embrochés ou débrochés que lorsque le CPU n'est pas sous tension. La source d'alimentation externe de modules (+ 24 V), doit être désactivée également.



PCD3.W310



4 405 4954 0

Références de commande

Type	Désignation	Description	Poids
PCD3.W310	8 entrées 12 bits, 0 à 20 mA	Module d'entrées analogiques, 8 canaux, 12 bits, 0 à 20 mA, (voies non séparées verticalement), connexion avec bornes à ressort enfichables, Fiche de type A (4 405 4954 0) incluse	80 g

Références de commande d'accessoires

Type	Désignation	Description	Poids
4 405 4954 0	Bornier type A	Bornier d'E/S embrochable à ressort avec 10 contacts jusqu'à 2.5 mm ² , numéroté 0 à 9, type de bornier A	15 g

**ATTENTION**

Ces appareils doivent être uniquement installés par un spécialiste en électricité pour éviter tout risque d'incendie ou d'électrocution !

**AVERTISSEMENT**

Le produit n'est pas destiné à être utilisé dans des applications critiques pour la sécurité, son utilisation dans des applications critiques pour la sécurité est dangereuse.

**AVERTISSEMENT**

L'appareil ne convient pas pour la zone protégée contre les explosions et les domaines d'utilisation exclus dans la norme EN61010 partie 1.

**AVERTISSEMENT - Sécurité**

Vérifier la tension nominale avant de mettre l'appareil en service (cf. plaque signalétique).
Vérifier que les câbles de raccordement ne sont pas endommagés et qu'ils ne sont pas sous tension au moment du câblage de l'appareil.
Ne pas mettre un appareil défectueux en service !

**REMARQUE**

Afin d'éviter la formation de condensation dans l'appareil, laisser celui-ci s'acclimater pendant env. une demi heure à la température ambiante du local

**NETTOYAGE**

Les modules peuvent être nettoyés, hors tension, à l'aide d'un chiffon sec ou humidifié au moyen d'une solution savonneuse. N'utiliser en aucun cas des substances corrosives ou contenant des solvants pour les nettoyer.

**MAINTENANCE**

Les modules ne nécessitent pas de maintenance.
L'utilisateur ne doit pas entreprendre de réparations en cas de dommages.

**GARANTIE**

L'ouverture d'un module invalide la garantie.

Respecter et conserver les instructions d'utilisation.
Transmettre les instructions d'utilisation au propriétaire suivant.



Directive WEEE 2012/19/CE Directive européenne Déchets d'équipements électriques et électroniques À la fin de leur durée de vie, l'emballage et le produit doivent être éliminés dans un centre de recyclage approprié ! L'appareil ne doit pas être éliminé avec les déchets ménagers ! Le produit ne doit pas être brûlé !



Marque de conformité du EAC pour les exportations de machinerie vers la Russie, le Kazakhstan et la Biélorussie.

Ventes et service

Pour obtenir de l'assistance d'application, des spécifications actuelles, des prix ou le nom du distributeur autorisé le plus proche, veuillez communiquer avec l'un des bureaux suivants.

ASIA PACIFIC

Honeywell Process Solutions,
(TAC) hfs-tac-support@honeywell.com

Australia

Honeywell Limited
Phone: +(61) 7-3846 1255
FAX: +(61) 7-3840 6481
Toll Free 1300-36-39-36
Toll Free Fax:
1300-36-04-70

China – PRC - Shanghai

Honeywell China Inc.
Phone: (86-21) 5257-4568
Fax: (86-21) 6237-2826

Singapore

Honeywell Pte Ltd.
Phone: +(65) 6580 3278
Fax: +(65) 6445-3033

South Korea

Honeywell Korea Co Ltd
Phone: +(822) 799 6114
Fax: +(822) 792 9015

EMEA

Honeywell Process Solutions,
Phone: +80012026455 or
+44 (0)1344 656000

Email: (Sales)
FP-Sales-Apps@Honeywell.com
ou
(TAC) hfs-tac-support@honeywell.com

AMERICA'S

Honeywell Process Solutions,
Phone: (TAC) 1-800-423-9883 or
215/641-3610
(Sales) 1-800-343-0228

Email: (Sales)
FP-Sales-Apps@Honeywell.com
ou
(TAC) hfs-tac-support@honeywell.com

Garantie / Recours

Honeywell garantit que les articles de sa fabrication sont exempts de défauts de pièces et main d'oeuvre. Contactez le bureau de vente de votre région pour plus d'informations concernant la garantie. Si les articles garantis sont retournés à Honeywell pendant la période de couverture, Honeywell réparera ou remplacera gratuitement ceux qui auront été trouvés défectueux. Ce qui précède constitue le seul recours de l'acheteur et **se substitue à toutes autres garanties, explicites ou implicites, y compris celles relatives à la commercialisation ou la compatibilité avec une application particulière.** Les caractéristiques techniques peuvent changer sans préavis. Les informations que nous diffusons sont réputées précises et fiables au moment de leur impression. Nous n'assumons cependant aucune responsabilité pour leur usage.

Bien que nous apportions notre aide pour les applications, de façon individuelle, par notre littérature et par le site Web Honeywell, il incombe au client de déterminer si le produit convient à l'application.

Sous réserve de modification techniques.

Pour plus d'informations

Pour en savoir plus sur ControlEdge PCD, visitez notre site web www.honeywellprocess.com/ControlEdgePCD ou contactez votre responsable de compte Honeywell.

Honeywell Process Solutions

2101 CityWest Blvd, Houston TX 77042
Honeywell House, Skimped Hill Lane

Bracknell, Berkshire, England RG12 1EB UK ©2020 Honeywell International Inc.
Building #1, 555 Huanke Road,

Zhangjiang Hi-Tech Industrial Park,
Pudong New Area, Shanghai 201203

Documentnummer: 51-52-03-83-FR
Rev.3.0
Juin 2020

