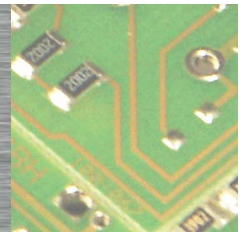


# PCD7.F110S

## Serielles Schnittstellenmodul RS-422 / RS-485



### Beschreibung

Neben den onboard Schnittstellen lassen sich die Schnittstellenfunktionen über die verschiedenen Steckplätze modular erweitern. Das Schnittstellenmodul PCD7.F110S unterstützt die Industriestandards RS-485 und RS-422.



PCD7.F110S

### Verbindung RS-485

(Galvanisch bzw. elektrisch verbundene RS-485 Schnittstelle)

Anschlussklemme	RS-485	Peripheriegerät
x0 PGND	GND	PGND
x1 RX - TX	RS-485	RX - TX
x2 /RX - /TX	RS-485	/RX - /TX

### Verbindung RS-422

Anschlussklemme	RS-422	Peripheriegerät
Pin PGND x0	—————	PGND
TX x1	—————	TX
/TX x2	—————	/TX
RX x3	—————	RX
/RX x4	—————	/RX
PGND x5	—————	SGND
RTS x6	—————	RTS
/RTS x7	—————	/RTS
CTS x8	—————	CTS
/CTS x9	—————	/CTS

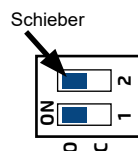
Leitungsabschluss im RS-422 Modus erfolgt immer mit 150 Ω.

### Terminierung

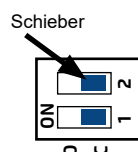
PCD7.F110S



#### RS-485 Leitungsabschluss



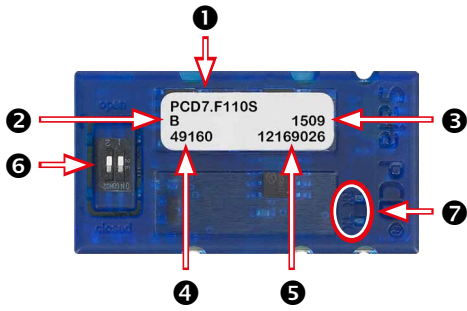
Open (offen)  
ohne Abschlusswiderstand (Werkseinstellung)



Close (geschlossen)  
mit Abschlusswiderstand

Die Abschlusswiderstände können mit Schiebeschalter verbunden (CLOSED) bzw. getrennt (OPEN) werden.

### Was ist wo ?



- ❶ Bestellnummer
- ❷ Hardwareversion
- ❸ Herstellungsdatum
- ❹ Produktionsnummer
- ❺ Produktionslos
- ❻ DIP-Schalter Abschlusswiderstände falls vorhanden (Nicht bei RS-422)
- ❼ Rx/Tx LEDs

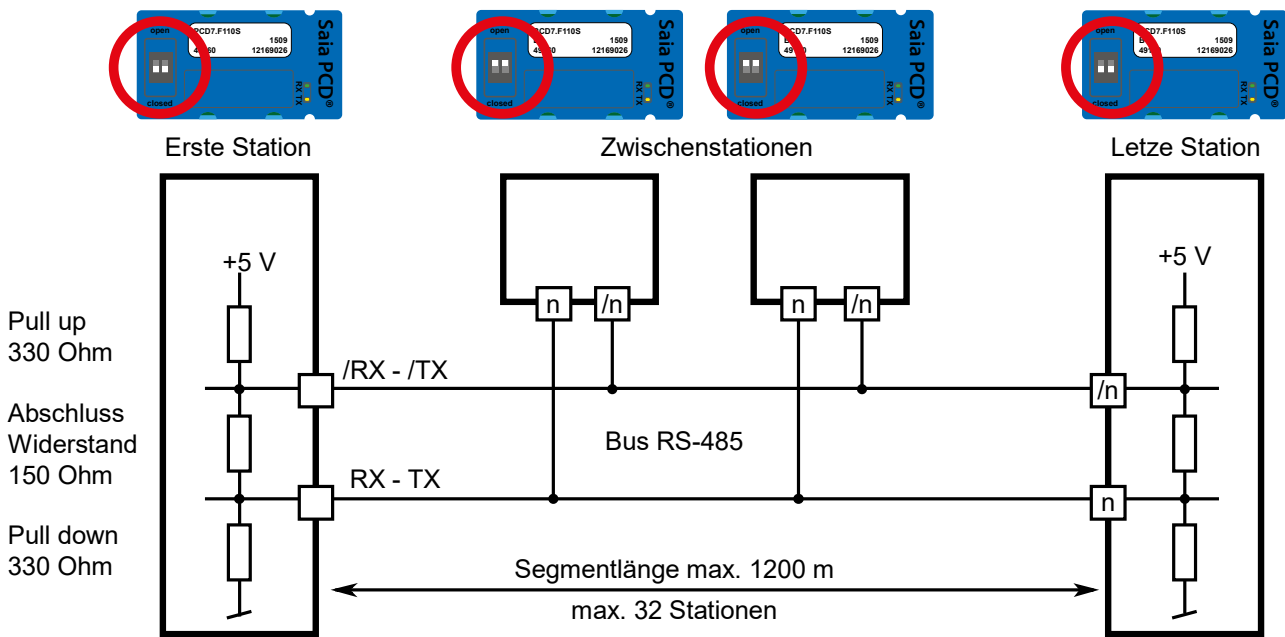
### LEDs

Die beiden LEDs ❷ Rx und Tx haben folgende Bedeutung:

- ▶ LED Rx Empfangsdaten Erkennung
- ▶ LED Tx Sendedaten Erkennungen.

### Leitungsabschluss:

Jeweils an den Leitungsenden des RS-485/RS-422 Kabels ist der Leitungsabschluss vorzunehmen. Dazu sind die dazu Abschlusswiderstände im PCD7.F110S mittels Schalter auf dem jeweiligen Modul zuzuschalten.



Die beiden Enden des Netzkabels müssen mit den Abschlusswiderständen terminiert/abgeschlossen, heisst auf «close», geschaltet sein.

Alle anderen Stationen müssen auf «open» geschaltet sein.





PCD7.F110S

### Bestellangaben

Typ	Kurzbeschreibung	Beschreibung	Gewicht
PCD7.F110S	Serielle Schnittstellen-Module	Serielles Schnittstellenmodul RS-422 / RS-485	7 g

**GEFAHR**

Diese Geräte dürfen nur durch eine Elektrofachkraft installiert werden, andernfalls besteht Brandgefahr oder Gefahr eines elektrischen Schlages!

**WARNUNG**

Das Produkt ist nicht für den Einsatz in sicherheitskritischen Anwendungen vorgesehen. Die Verwendung in sicherheitskritischen Anwendungen ist unsicher.

**WARNUNG**

Das Gerät ist nicht geeignet für den explosionsgeschützten Bereich und den Einsatzbereichen, die in EN 61010 Teil 1 ausgeschlossen sind.

**WARNUNG - Sicherheitshinweise**

Nennspannung beachten, bevor das Gerät in Betrieb genommen wird (siehe Typenschild). Überzeugen Sie sich, dass die Anschlussleitungen nicht beschädigt und während der Verdrahtung des Gerätes spannungsfrei sind. Beschädigte Geräte dürfen nicht in Betrieb genommen werden.

**HINWEIS**

Um Feuchtigkeit im Gerät durch Kondenswasser zu vermeiden, das Gerät vor dem Anschliessen ca. eine halbe Stunde bei Raumtemperatur akklimatisieren.

**REINIGUNG**

Die Module können, im spannungsfreien Zustand, mit einem trockenen oder mit Seifenlösung angefeuchtetem Tuch gesäubert werden. Auf keinen Fall dürfen ätzende oder lösungsmittelhaltige Substanzen zur Reinigung verwendet werden.

**WARTUNG**

Diese Geräte sind wartungsfrei. Bei Beschädigungen der Geräte dürfen vom Anwender keine Reparaturen vorgenommen werden.

**GEWÄHRLEISTUNG**

Durch das Öffnen eines Moduls erlischt der Gewährleistungsanspruch.

Gebrauchsanweisung (Datenblatt) beachten und aufbewahren.  
Gebrauchsanweisung (Datenblatt) an Nachbesitzer weitergeben.



WEEE Directive 2012/19/EC Waste Electrical and Electronic Equipment directive  
Am Ende der Produktlebensdauer ist die Verpackung und das Produkt in einem entsprechenden Recyclingzentrum zu entsorgen! Das Gerät nicht mit dem üblichen Hausmüll entsorgen! Das Produkt darf nicht verbrannt werden!



EAC Konformitätszeichen für Maschinen-Exporte nach Russland, Kasachstan und Belarus.

## Vertrieb und Service

Für Anwendungsunterstützung, aktuelle Spezifikationen, Preise oder den Namen des nächstgelegenen autorisierten Distributors wenden Sie sich bitte an eines der folgenden Büros.

### ASIA PACIFIC

Honeywell Process Solutions, (TAC)  
[hfs-tac-support@honeywell.com](mailto:hfs-tac-support@honeywell.com)

#### Australia

Honeywell Limited  
Phone: +(61) 7-3846 1255  
FAX: +(61) 7-3840 6481  
Toll Free 1300-36-39-36  
Toll Free Fax:  
1300-36-04-70

#### China – PRC - Shanghai

Honeywell China Inc.  
Phone: (86-21) 5257-4568  
Fax: (86-21) 6237-2826

#### Singapore

Honeywell Pte Ltd.  
Phone: +(65) 6580 3278  
Fax: +(65) 6445-3033

#### South Korea

Honeywell Korea Co Ltd  
Phone: +(822) 799 6114  
Fax: +(822) 792 9015

### EMEA

Honeywell Process Solutions,  
Phone: +80012026455 or  
+44 (0)1344 656000

Email: (Sales)  
[FP-Sales-Apps@Honeywell.com](mailto:FP-Sales-Apps@Honeywell.com)  
oder  
(TAC) [hfs-tac-support@honeywell.com](mailto:hfs-tac-support@honeywell.com)

### AMERICA'S

Honeywell Process Solutions,  
Phone: (TAC) 1-800-423-9883 or  
215/641-3610  
(Sales) 1-800-343-0228

Email: (Sales)  
[FP-Sales-Apps@Honeywell.com](mailto:FP-Sales-Apps@Honeywell.com)  
oder  
(TAC) [hfs-tac-support@honeywell.com](mailto:hfs-tac-support@honeywell.com)

## Gewährleistung/Reparatur

Honeywell garantiert, dass die von Honeywell hergestellten Produkte frei von Material- und Verarbeitungsfehlern sind. Wenden Sie sich für Garantieinformationen an Ihr lokales Verkaufsbüro. Während der Garantiezeit repariert oder ersetzt Honeywell alle zurückgesandten Artikel, die sich als defekt herausstellen, kostenlos. Diese Maßnahme stellt das einzige Rechtsmittel des Käufers dar und **tritt an die Stelle aller anderen ausdrücklichen oder stillschweigenden Garantien, einschließlich derer, die sich auf die Marktgängigkeit und die Eignung für einen bestimmten Zweck beziehen.** Die Spezifikationen können ohne Vorankündigung geändert werden. Die zur Verfügung gestellten Informationen werden zum Zeitpunkt der Drucklegung als korrekt und zuverlässig erachtet. Wir übernehmen jedoch keine Verantwortung für deren Verwendung. Honeywell bietet Anwendungsunterstützung und Hilfestellung durch sein Personal, Informationsmaterial und seine Website; es liegt jedoch in der Verantwortung des Kunden, die Eignung des Produkts für die Anwendung zu überprüfen.

*Änderungen technischer Daten und Angaben vorbehalten.*

---

## Für weitere Informationen

Erfahren Sie mehr über ControlEdge PCD, besuchen Sie unsere Website [www.honeywellprocess.com/ControlEdgePCD](http://www.honeywellprocess.com/ControlEdgePCD) oder wenden Sie sich an Ihren Honeywell-Kundenbetreuer.

## Honeywell Process Solutions

2101 CityWest Blvd, Houston TX 77042  
Honeywell House, Skimped Hill Lane



Bracknell, Berkshire, England RG12 1EB UK ©2020 Honeywell International Inc.  
Building #1, 555 Huanke Road,

Zhangjiang Hi-Tech Industrial Park,  
Pudong New Area, Shanghai 201203

Documentnummer: 51-52-03-98-DE  
Rev.2.1  
Juni 2020