



EPLAN Software & Service GmbH & Co. KG

An der alten Ziegelei 2
 D-40789 Monheim
 Telefon: +49 (0) 2173 - 39 64 - 0
 E-Mail: info@eplan.de

<http://www.eplan.de>



Firma / Kunde:

Saia Burgess Controls

Adresse:

Bahnhofstrasse 18
 3280 Murten, Schweiz

Telefon:

+41 26 672 72 72

E-Mail:

support@saia-pcd.com

<http://www.saia-pcd.com>

Projektbeschreibung: SBC Macro Project
Projekt: Macro Project for EPLAN P8

Hersteller (Firma): EPLAN Software & Service
Pfad: \$(MD_MACROS)\SBC\
Typ: Makroprojekt
Projektverantwortlicher: Andy Kafouros

Erstellt am: 23.07.2012
Version: 1.0
Bearbeitet am: 24.09.2013 von (Kürzel) SLG

Anzahl der Seiten: 553

			Datum	20.09.2013	EPLAN Software & Service SBC Macro Project	Saia Burgess Controls <small>SAIA BURGESS CONTROLS</small>	Titel- / Deckblatt	= Documents		Blatt 1
		Bearb.	SLG	+ Reports				Blatt 553		
		Gepr								
Änderung	Datum	Name	Urspr	Ersatz von	Ersetzt durch					

Inhaltsverzeichnis

EPLAN_F06_002

Anlage	Einbauort	Seite	Seitenbeschreibung	Seitenzusatzfeld	Datum	Bearbeiter
PCD2 Module	PCD2.A250	10	overview		17.09.2013	SLG
	PCD2.A300	1	multi-line		17.09.2013	SLG
	PCD2.A300	10	overview		17.09.2013	SLG
	PCD2.A400	1	multi-line		17.09.2013	SLG
	PCD2.A400	10	overview		17.09.2013	SLG
	PCD2.A410	1	multi-line		17.09.2013	SLG
	PCD2.A410	10	overview		17.09.2013	SLG
	PCD2.A460	1	multi-line		17.09.2013	SLG
	PCD2.A460	2	multi-line		17.09.2013	SLG
	PCD2.A460	10	overview		17.09.2013	SLG
	PCD2.A465	1	multi-line		17.09.2013	SLG
	PCD2.A465	2	multi-line		17.09.2013	SLG
	PCD2.A465	10	overview		17.09.2013	SLG
	PCD2.B100	1	multi-line		17.09.2013	SLG
	PCD2.B100	2	multi-line		17.09.2013	SLG
	PCD2.B100	3	multi-line		17.09.2013	SLG
	PCD2.B100	10	overview		17.09.2013	SLG
	PCD2.B160	1	multi-line		17.09.2013	SLG
	PCD2.B160	2	multi-line		17.09.2013	SLG
	PCD2.B160	3	multi-line		17.09.2013	SLG
	PCD2.B160	4	multi-line		17.09.2013	SLG
	PCD2.B160	10	overview		17.09.2013	SLG
	PCD2.C1000	1	multi-line		17.09.2013	SLG
	PCD2.C2000	1	multi-line		17.09.2013	SLG
	PCD2.E110	1	multi-line		17.09.2013	SLG
	PCD2.E110	10	overview		17.09.2013	SLG
	PCD2.E111	1	multi-line		17.09.2013	SLG
	PCD2.E111	10	overview		17.09.2013	SLG

Inhaltsverzeichnis

EPLAN_F06_002

Anlage	Einbauort	Seite	Seitenbeschreibung	Seitenzusatzfeld	Datum	Bearbeiter
PCD2 Module	PCD2.E112	1	multi-line		17.09.2013	SLG
	PCD2.E112	10	overview		17.09.2013	SLG
	PCD2.E116	1	multi-line		17.09.2013	SLG
	PCD2.E116	10	overview		17.09.2013	SLG
	PCD2.E160	1	multi-line		17.09.2013	SLG
	PCD2.E160	2	multi-line		17.09.2013	SLG
	PCD2.E160	10	overview		17.09.2013	SLG
	PCD2.E165	1	multi-line		17.09.2013	SLG
	PCD2.E165	2	multi-line		17.09.2013	SLG
	PCD2.E165	10	overview		17.09.2013	SLG
	PCD2.E161	1	multi-line		17.09.2013	SLG
	PCD2.E161	2	multi-line		17.09.2013	SLG
	PCD2.E161	10	overview		17.09.2013	SLG
	PCD2.E166	1	multi-line		17.09.2013	SLG
	PCD2.E166	2	multi-line		17.09.2013	SLG
	PCD2.E166	10	overview		17.09.2013	SLG
	PCD2.E500	1	multi-line		17.09.2013	SLG
	PCD2.E500	10	overview		17.09.2013	SLG
	PCD2.E610	1	multi-line		17.09.2013	SLG
	PCD2.E610	10	overview		17.09.2013	SLG
	PCD2.E611	1	multi-line		17.09.2013	SLG
	PCD2.E611	10	overview		17.09.2013	SLG
	PCD2.E613	1	multi-line		17.09.2013	SLG
	PCD2.E613	10	overview		17.09.2013	SLG
	PCD2.E616	1	multi-line		17.09.2013	SLG
	PCD2.E616	10	overview		17.09.2013	SLG
	PCD2.F2100	1	multi-line		17.09.2013	SLG
	PCD2.F2100	10	overview		17.09.2013	SLG

3

5

Inhaltsverzeichnis

EPLAN_F06_002

Anlage	Einbauort	Seite	Seitenbeschreibung	Seitenzusatzfeld	Datum	Bearbeiter
PCD2 Module	PCD2.F2210	1	multi-line		17.09.2013	SLG
	PCD2.F2210	10	overview		17.09.2013	SLG
	PCD2.F2810	1	multi-line		17.09.2013	SLG
	PCD2.F2810	10	overview		17.09.2013	SLG
	PCD2.H100	1	multi-line		17.09.2013	SLG
	PCD2.H100	10	overview		17.09.2013	SLG
	PCD2.H110	1	multi-line		17.09.2013	SLG
	PCD2.H110	10	overview		17.09.2013	SLG
	PCD2.H150	1	multi-line		17.09.2013	SLG
	PCD2.H150	10	overview		17.09.2013	SLG
	PCD2.H210	1	multi-line		17.09.2013	SLG
	PCD2.H210	2	multi-line		17.09.2013	SLG
	PCD2.H210	10	overview		17.09.2013	SLG
	PCD2.H310	1	multi-line		17.09.2013	SLG
	PCD2.H310	10	overview		17.09.2013	SLG
	PCD2.H311	1	multi-line		17.09.2013	SLG
	PCD2.H311	10	overview		17.09.2013	SLG
	PCD2.H320	1	multi-line		17.09.2013	SLG
	PCD2.H320	2	multi-line		17.09.2013	SLG
	PCD2.H320	10	overview		17.09.2013	SLG
	PCD2.H322	1	multi-line		17.09.2013	SLG
	PCD2.H322	2	multi-line		17.09.2013	SLG
	PCD2.H322	10	overview		17.09.2013	SLG
	PCD2.H325	1	multi-line		17.09.2013	SLG
	PCD2.H325	2	multi-line		17.09.2013	SLG
	PCD2.H325	10	overview		17.09.2013	SLG
	PCD2.H327	1	multi-line		17.09.2013	SLG
	PCD2.H327	2	multi-line		17.09.2013	SLG

Inhaltsverzeichnis

EPLAN_F06_002

Anlage	Einbauort	Seite	Seitenbeschreibung	Seitenzusatzfeld	Datum	Bearbeiter
PCD2 Module	PCD2.W325	1	multi-line		17.09.2013	SLG
	PCD2.W325	10	overview		17.09.2013	SLG
	PCD2.W400	1	multi-line		17.09.2013	SLG
	PCD2.W400	10	overview		17.09.2013	SLG
	PCD2.W410	1	multi-line		17.09.2013	SLG
	PCD2.W410	10	overview		17.09.2013	SLG
	PCD2.W600	1	multi-line		17.09.2013	SLG
	PCD2.W600	10	overview		17.09.2013	SLG
	PCD2.W610	1	multi-line		17.09.2013	SLG
	PCD2.W610	10	overview		17.09.2013	SLG
	PCD2.W605	1	multi-line		17.09.2013	SLG
	PCD2.W605	10	overview		17.09.2013	SLG
	PCD2.W615	1	multi-line		17.09.2013	SLG
	PCD2.W615	10	overview		17.09.2013	SLG
	PCD2.W625	1	multi-line		17.09.2013	SLG
	PCD2.W625	10	overview		17.09.2013	SLG
	PCD2.W525	1	multi-line		17.09.2013	SLG
	PCD2.W525	2	multi-line		17.09.2013	SLG
	PCD2.W525	10	overview		17.09.2013	SLG
	PCD2.W720	1	multi-line		17.09.2013	SLG
	PCD2.W720	10	overview		17.09.2013	SLG
	PCD2.W745	1	multi-line		17.09.2013	SLG
	PCD2.W745	10	overview		17.09.2013	SLG
	PCD2.H222	1	multi-line		17.09.2013	SLG
	PCD2.H222	10	overview		17.09.2013	SLG
	PCD2.H112	1	multi-line		17.09.2013	SLG
	PCD2.H112	10	overview		17.09.2013	SLG
	PCD2.H114	1	multi-line		17.09.2013	SLG

Inhaltsverzeichnis

EPLAN_F06_002

Anlage	Einbauort	Seite	Seitenbeschreibung	Seitenzusatzfeld	Datum	Bearbeiter
PCD2 Module	PCD2.H114	10	overview		17.09.2013	SLG
	PCD2.F2610	1	multi-line		17.09.2013	SLG
	PCD2.F2610	10	overview		17.09.2013	SLG
	PCD2.F2700	1	multi-line		17.09.2013	SLG
	PCD2.F2700	10	overview		17.09.2013	SLG
	PCD2.F2710	1	multi-line		17.09.2013	SLG
	PCD2.F2710	10	overview		17.09.2013	SLG
	PCD2.F2720	1	multi-line		17.09.2013	SLG
	PCD2.F2720	10	overview		17.09.2013	SLG
	PCD2.F2730	1	multi-line		17.09.2013	SLG
	PCD2.F2730	10	overview		17.09.2013	SLG
	PCD2.K510	1	multi-line		17.09.2013	SLG
	PCD2.K510	10	overview		17.09.2013	SLG
	PCD2.K511	1	multi-line		17.09.2013	SLG
	PCD2.K511	10	overview		17.09.2013	SLG
	PCD2.K520	1	multi-line		17.09.2013	SLG
	PCD2.K520	10	overview		17.09.2013	SLG
	PCD2.K521	1	multi-line		17.09.2013	SLG
	PCD2.K521	10	overview		17.09.2013	SLG
	PCD2.K525	1	multi-line		17.09.2013	SLG
	PCD2.K525	2	multi-line		17.09.2013	SLG
	PCD2.K525	10	overview		17.09.2013	SLG
	PCD2.K551	1	multi-line		17.09.2013	SLG
	PCD2.K551	10	overview		17.09.2013	SLG
	PCD2.K552	1	multi-line		17.09.2013	SLG
	PCD2.K552	10	overview		17.09.2013	SLG
	PCD2.T500	1	multi-line		17.09.2013	SLG
	PCD2.F2150	1	multi-line		17.09.2013	SLG

7

9

Datum		20.09.2013		 EPLAN Software & Service  SBC Macro Project	 Saia Burgess Controls	Inhaltsverzeichnis : =PCD2 Module+PCD2.H114/10 - =PCD2 Module+PCD2.F2150/1	= Documents	
Bearb.		SLG					+ Reports	
Gepr							Blatt	8
Änderung	Datum	Name	Urspr	Ersatz von	Ersetzt durch		Blatt	553

Inhaltsverzeichnis

EPLAN_F06_002

Anlage	Einbauort	Seite	Seitenbeschreibung	Seitenzusatzfeld	Datum	Bearbeiter
PCD3 Module	PCD3.A210	10	overview		17.09.2013	SLG
	PCD3.A220	1	multi-line		17.09.2013	SLG
	PCD3.A220	10	overview		17.09.2013	SLG
	PCD3.A251	1	multi-line		17.09.2013	SLG
	PCD3.A251	2	multi-line		17.09.2013	SLG
	PCD3.A251	10	overview		17.09.2013	SLG
	PCD3.A300	1	multi-line		17.09.2013	SLG
	PCD3.A300	10	overview		17.09.2013	SLG
	PCD3.A400	1	multi-line		17.09.2013	SLG
	PCD3.A400	10	overview		17.09.2013	SLG
	PCD3.A460	1	multi-line		17.09.2013	SLG
	PCD3.A460	2	multi-line		17.09.2013	SLG
	PCD3.A460	10	overview		17.09.2013	SLG
	PCD3.A465	1	multi-line		17.09.2013	SLG
	PCD3.A465	2	multi-line		17.09.2013	SLG
	PCD3.A465	10	overview		17.09.2013	SLG
	PCD3.A410	1	multi-line		17.09.2013	SLG
	PCD3.A410	10	overview		17.09.2013	SLG
	PCD3.A810	1	multi-line		17.09.2013	SLG
	PCD3.A810	10	overview		17.09.2013	SLG
	PCD3.A860	1	multi-line		17.09.2013	SLG
	PCD3.A860	2	multi-line		17.09.2013	SLG
	PCD3.A860	10	overview		17.09.2013	SLG
	PCD3.B100	1	multi-line		17.09.2013	SLG
	PCD3.B100	2	multi-line		17.09.2013	SLG
	PCD3.B100	3	multi-line		17.09.2013	SLG
PCD3.B100	10	overview		17.09.2013	SLG	
PCD3.B160	1	multi-line		17.09.2013	SLG	

Inhaltsverzeichnis

EPLAN_F06_002

Anlage	Einbauort	Seite	Seitenbeschreibung	Seitenzusatzfeld	Datum	Bearbeiter
PCD3 Module	PCD3.W220	1	multi-line		17.09.2013	SLG
	PCD3.W220	10	overview		17.09.2013	SLG
	PCD3.W220Z03	1	multi-line		17.09.2013	SLG
	PCD3.W220Z03	10	overview		17.09.2013	SLG
	PCD3.W220Z12	1	multi-line		17.09.2013	SLG
	PCD3.W220Z12	10	overview		17.09.2013	SLG
	PCD3.W210	1	multi-line		17.09.2013	SLG
	PCD3.W210	10	overview		17.09.2013	SLG
	PCD3.W300	1	multi-line		17.09.2013	SLG
	PCD3.W300	10	overview		17.09.2013	SLG
	PCD3.W310	1	multi-line		17.09.2013	SLG
	PCD3.W310	10	overview		17.09.2013	SLG
	PCD3.W340	1	multi-line		17.09.2013	SLG
	PCD3.W340	10	overview		17.09.2013	SLG
	PCD3.W350	1	multi-line		20.09.2013	SLG
	PCD3.W350	10	overview		17.09.2013	SLG
	PCD3.W360	1	multi-line		17.09.2013	SLG
	PCD3.W360	10	overview		17.09.2013	SLG
	PCD3.W305	1	multi-line		17.09.2013	SLG
	PCD3.W305	10	overview		17.09.2013	SLG
	PCD3.W315	1	multi-line		17.09.2013	SLG
	PCD3.W315	10	overview		17.09.2013	SLG
	PCD3.W325	1	multi-line		17.09.2013	SLG
	PCD3.W325	10	overview		17.09.2013	SLG
	PCD3.W400	1	multi-line		17.09.2013	SLG
	PCD3.W400	10	overview		17.09.2013	SLG
	PCD3.W410	1	multi-line		17.09.2013	SLG
	PCD3.W410	10	overview		17.09.2013	SLG

Inhaltsverzeichnis

EPLAN_F06_002

Anlage	Einbauort	Seite	Seitenbeschreibung	Seitenzusatzfeld	Datum	Bearbeiter
PCD3 Module	PCD3.W600	1	multi-line		17.09.2013	SLG
	PCD3.W600	10	overview		17.09.2013	SLG
	PCD3.W610	1	multi-line		17.09.2013	SLG
	PCD3.W610	10	overview		17.09.2013	SLG
	PCD3.W605	1	multi-line		17.09.2013	SLG
	PCD3.W605	10	overview		17.09.2013	SLG
	PCD3.W615	1	multi-line		17.09.2013	SLG
	PCD3.W615	10	overview		17.09.2013	SLG
	PCD3.W625	1	multi-line		17.09.2013	SLG
	PCD3.W625	10	overview		17.09.2013	SLG
	PCD3.W525	1	multi-line		17.09.2013	SLG
	PCD3.W525	2	multi-line		17.09.2013	SLG
	PCD3.W525	10	overview		17.09.2013	SLG
	PCD3.W800	1	multi-line		17.09.2013	SLG
	PCD3.W800	10	overview		17.09.2013	SLG
	PCD3.W720	1	multi-line		17.09.2013	SLG
	PCD3.W720	10	overview		17.09.2013	SLG
	PCD3.W745	1	multi-line		17.09.2013	SLG
	PCD3.W745	10	overview		17.09.2013	SLG
	PCD3.W710	1	multi-line		17.09.2013	SLG
	PCD3.W710	10	overview		17.09.2013	SLG
	PCD3.F215	1	multi-line		17.09.2013	SLG
	PCD3.F215	10	overview		17.09.2013	SLG
	PCD3.T665	1	multi-line		17.09.2013	SLG
	PCD3.T665	10	overview		17.09.2013	SLG
	PCD3.T666	1	multi-line		17.09.2013	SLG
	PCD3.T666	10	overview		17.09.2013	SLG
PCD3 CPU	PCD3.M2130V6	1	multi-line		17.09.2013	SLG

Inhaltsverzeichnis

EPLAN_F06_002

Anlage	Einbauort	Seite	Seitenbeschreibung	Seitenzusatzfeld	Datum	Bearbeiter
PCD3 CPU	PCD3.M2330A4T3	2	multi-line		17.09.2013	SLG
	PCD3.M2330A4T3	3	multi-line		17.09.2013	SLG
	PCD3.M2330A4T3	4	multi-line		17.09.2013	SLG
	PCD3.M2330A4T3	10	overview		17.09.2013	SLG
	PCD3.M2330A4T5	1	multi-line		17.09.2013	SLG
	PCD3.M2330A4T5	2	multi-line		17.09.2013	SLG
	PCD3.M2330A4T5	3	multi-line		17.09.2013	SLG
	PCD3.M2330A4T5	4	multi-line		17.09.2013	SLG
	PCD3.M2330A4T5	10	overview		17.09.2013	SLG
	PCD3.M3120	1	multi-line		17.09.2013	SLG
	PCD3.M3120	10	overview		17.09.2013	SLG
	PCD3.M3020	1	multi-line		17.09.2013	SLG
	PCD3.M3020	10	overview		17.09.2013	SLG
	PCD3.M3330	1	multi-line		17.09.2013	SLG
	PCD3.M3330	10	overview		17.09.2013	SLG
	PCD3.M3230	1	multi-line		17.09.2013	SLG
	PCD3.M3230	10	overview		17.09.2013	SLG
	PCD3.M5340	1	multi-line		17.09.2013	SLG
	PCD3.M5340	10	overview		17.09.2013	SLG
	PCD3.M5440	1	multi-line		17.09.2013	SLG
	PCD3.M5440	10	overview		17.09.2013	SLG
	PCD3.M5540	1	multi-line		17.09.2013	SLG
	PCD3.M5540	10	overview		17.09.2013	SLG
	PCD3.M5560	1	multi-line		17.09.2013	SLG
	PCD3.M5560	10	overview		17.09.2013	SLG
	PCD3.M6240	1	multi-line		17.09.2013	SLG
	PCD3.M6240	10	overview		17.09.2013	SLG
	PCD3.M6340	1	multi-line		17.09.2013	SLG

Inhaltsverzeichnis

EPLAN_F06_002

Anlage	Einbauort	Seite	Seitenbeschreibung	Seitenzusatzfeld	Datum	Bearbeiter
PCD3 CPU	PCD3.M6340	10	overview		17.09.2013	SLG
	PCD3.M6360	1	multi-line		17.09.2013	SLG
	PCD3.M6360	10	overview		17.09.2013	SLG
	PCD3.M6440	1	multi-line		17.09.2013	SLG
	PCD3.M6440	10	overview		17.09.2013	SLG
	PCD3.M6540	1	multi-line		17.09.2013	SLG
	PCD3.M6540	10	overview		17.09.2013	SLG
	PCD3.M6560	1	multi-line		17.09.2013	SLG
	PCD3.M6560	10	overview		17.09.2013	SLG
PCD7 Panels	PCD7.D410ET7F	1	multi-line		17.09.2013	SLG
	PCD7.D410ET7F	2	multi-line		17.09.2013	SLG
	PCD7.D410ET7F	3	multi-line		17.09.2013	SLG
	PCD7.D410ET7F	10	overview		17.09.2013	SLG
	PCD7.D410VTCF	1	multi-line		17.09.2013	SLG
	PCD7.D412DTPF	1	multi-line		17.09.2013	SLG
	PCD7.D457VTCF	1	multi-line		17.09.2013	SLG
	PCD7.D457VMCF	1	multi-line		17.09.2013	SLG
	PCD7.D457VTCFH	1	multi-line		17.09.2013	SLG
	PCD7.D457ET7F	1	multi-line		17.09.2013	SLG
	PCD7.D457ET7F	2	multi-line		17.09.2013	SLG
	PCD7.D457ET7F	3	multi-line		17.09.2013	SLG
	PCD7.D457ET7F	10	overview		17.09.2013	SLG
	PCD7	PCD7.F110S	1	multi-line		17.09.2013
PCD7.F110S		10	overview		17.09.2013	SLG
PCD7.F121S		1	multi-line		17.09.2013	SLG
PCD7.F121S		10	overview		17.09.2013	SLG
PCD7.F130		1	multi-line		17.09.2013	SLG
PCD7.F130		10	overview		17.09.2013	SLG

Inhaltsverzeichnis

EPLAN_F06_002

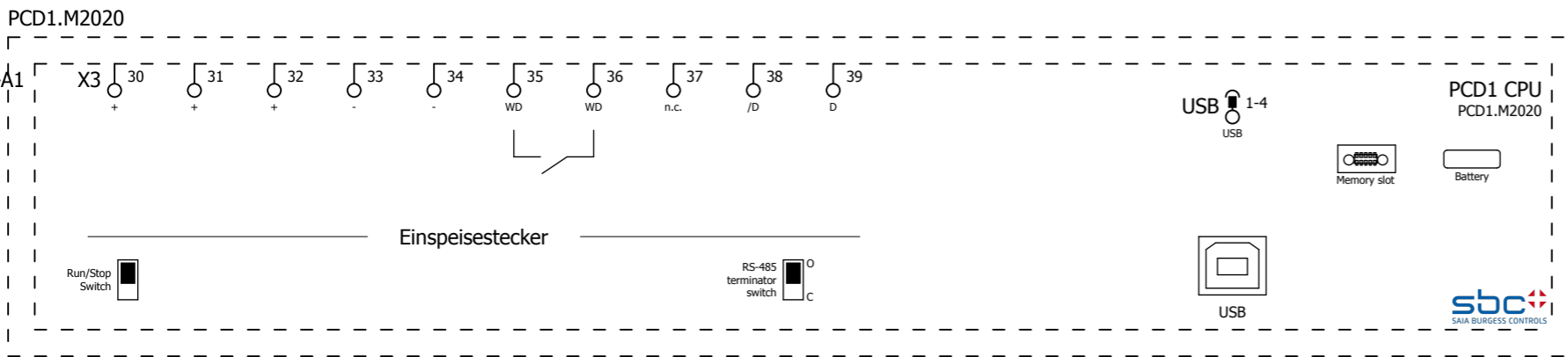
Anlage	Einbauort	Seite	Seitenbeschreibung	Seitenzusatzfeld	Datum	Bearbeiter
Energy meter	ALD1D5F10KBxA00	1	multi-line		17.09.2013	SLG
	ALD1D5FS00AxA00	1	multi-line		17.09.2013	SLG
	ALD1D5FM00AxA00	1	multi-line		17.09.2013	SLG
	ALD1D5FD00AxA00	1	multi-line		17.09.2013	SLG
	ALD1B5F10KAxA00	1	multi-line		17.09.2013	SLG
	ALD1B5FS00AxA00	1	multi-line		17.09.2013	SLG
	ALE3D5F10KAxA00	1	multi-line		17.09.2013	SLG
	ALE3D5F10KBxA00	1	multi-line		17.09.2013	SLG
	ALE3D5F11KCxA00	1	multi-line		17.09.2013	SLG
	ALE3D5FM10Cx00	1	multi-line		17.09.2013	SLG
	ALE3D5FS10Cx00	1	multi-line		17.09.2013	SLG
	ALE3D5FD10Cx00	1	multi-line		17.09.2013	SLG
	ALE3B5F10KCxA00	1	multi-line		17.09.2013	SLG
	ALE3B5FS00Cx00	1	multi-line		17.09.2013	SLG
	AWD3D5W10MCxA00	1	multi-line		17.09.2013	SLG
	AWD3D5W10NDxA00	1	multi-line		17.09.2013	SLG
	AWD3D5WM00Cx00	1	multi-line		17.09.2013	SLG
	AWD3D5WS00Cx00	1	multi-line		17.09.2013	SLG
	AWD3D5WS00D2A00	1	multi-line		17.09.2013	SLG
	AWD3D5WD00Cx00	1	multi-line		17.09.2013	SLG
AWD3B5W10MCxA00	1	multi-line		17.09.2013	SLG	
AWD3B5WS00Cx00	1	multi-line		17.09.2013	SLG	
ENERGY	ALD1D5FU0KAxA00	1	ALD1D5FU0KAxA00		20.09.2013	SLG
	AWD3D5WU0MCxA00	1	AWD3D5WU0MCxA00		20.09.2013	SLG
	ALE3D5FU1KCxA00	1	ALE3D5FU1KCxA00		20.09.2013	SLG
	AWD1D5WS00A2A00	1	AWD1D5WS00A2A00		20.09.2013	SLG
PCD1	PCD1.M0160E0	1	PCD1.M0160E0		20.09.2013	SLG
	PCD1.M0160E0	2	PCD1.M0160E0		20.09.2013	SLG

Inhaltsverzeichnis

EPLAN_F06_002

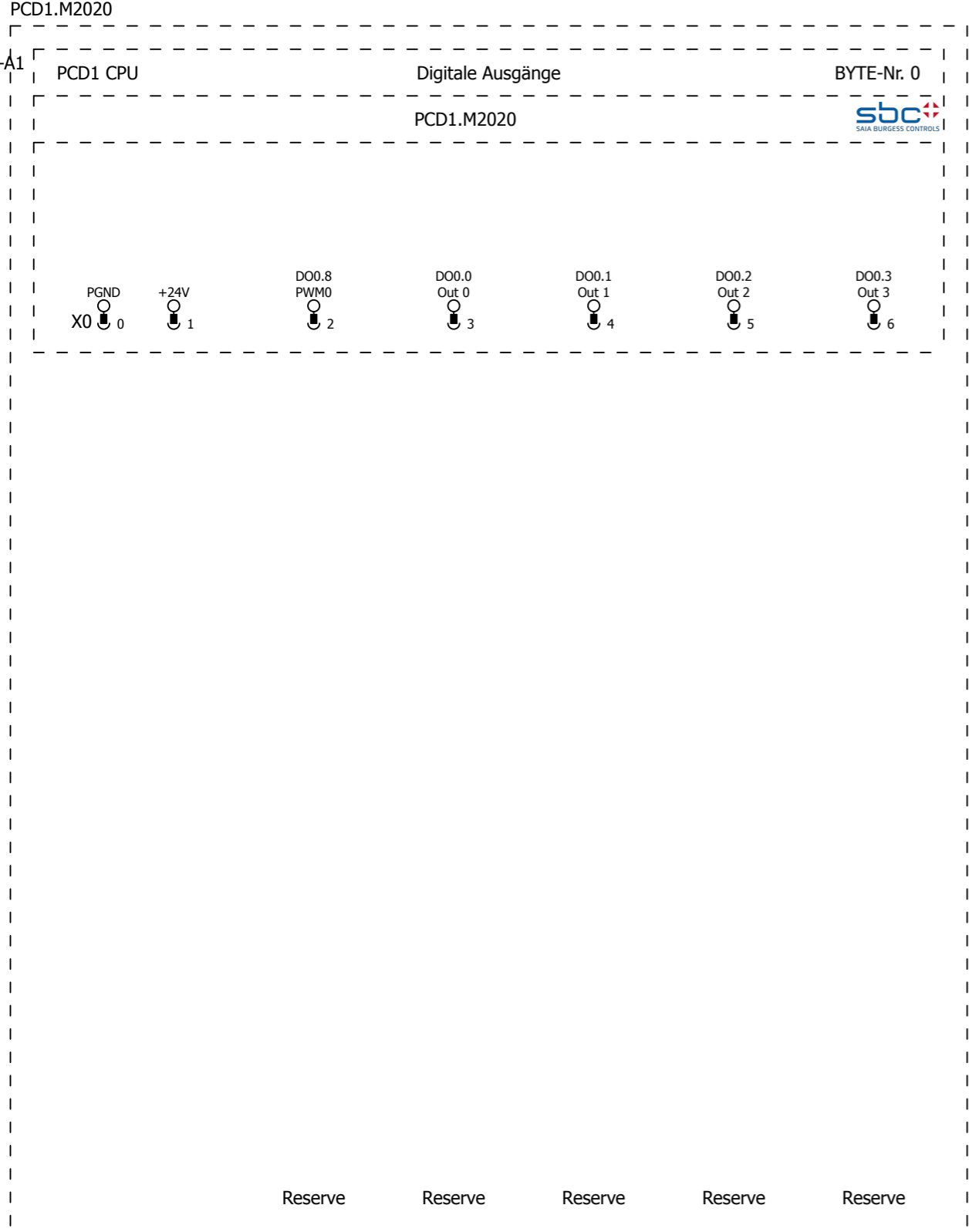
Anlage	Einbauort	Seite	Seitenbeschreibung	Seitenzusatzfeld	Datum	Bearbeiter
PCD1	PCD1.M0160E0	3	PCD1.M0160E0		20.09.2013	SLG
	PCD1.M0160E0	4	PCD1.M0160E0		20.09.2013	SLG
	PCD1.M0160E0	5	PCD1.M0160E0		20.09.2013	SLG
	PCD1.M0160E0	6	PCD1.M0160E0		20.09.2013	SLG
	PCD1.M0160E0	1	PCD1.M0160E0		20.09.2013	SLG
	PCD1.M0160E0	2	PCD1.M0160E0		20.09.2013	SLG
	PCD1.M2110R1	1	PCD1.M2110R1		20.09.2013	SLG
	PCD1.M2110R1	2	PCD1.M2110R1		20.09.2013	SLG
	PCD1.M2110R1	3	PCD1.M2110R1		20.09.2013	SLG
	PCD1.M2110R1	4	PCD1.M2110R1		20.09.2013	SLG
	PCD1.M2110R1	5	PCD1.M2110R1		20.09.2013	SLG
	PCD1.M2110R1	6	PCD1.M2110R1		20.09.2013	SLG
	PCD1.M2110R1	7	PCD1.M2110R1		20.09.2013	SLG
	PCD1.M2110R1	8	PCD1.M2110R1		20.09.2013	SLG
	PCD1.M2110R1	1	PCD1.M2110R1		20.09.2013	SLG
	PCD1.M2110R1	2	PCD1.M2110R1		20.09.2013	SLG
	PCD1.M2110R1	3	PCD1.M2110R1		20.09.2013	SLG
PCD2	PCD2.F2400	1	PCD2.F2400		20.09.2013	SLG
PCD3	PCD3.F240	1	PCD3.F240		20.09.2013	SLG
	PCD3.M6860	1	PCD3.M6860		20.09.2013	SLG
	PCD3.M6860	1	PCD3.M6860		20.09.2013	SLG

Datum	20.09.2013	 EPLAN Software & Service  SBC Macro Project	 Saia Burgess Controls	Inhaltsverzeichnis : =PCD1+PCD1.M0160E0&Circuit/3 - =PCD3+PCD3.M6860&Overview/1	= Documents	
Bearb.	SLG				+ Reports	
Gepr					Blatt 21	
Änderung	Datum	Name	Urspr	Ersatz von	Ersetzt durch	Blatt 553



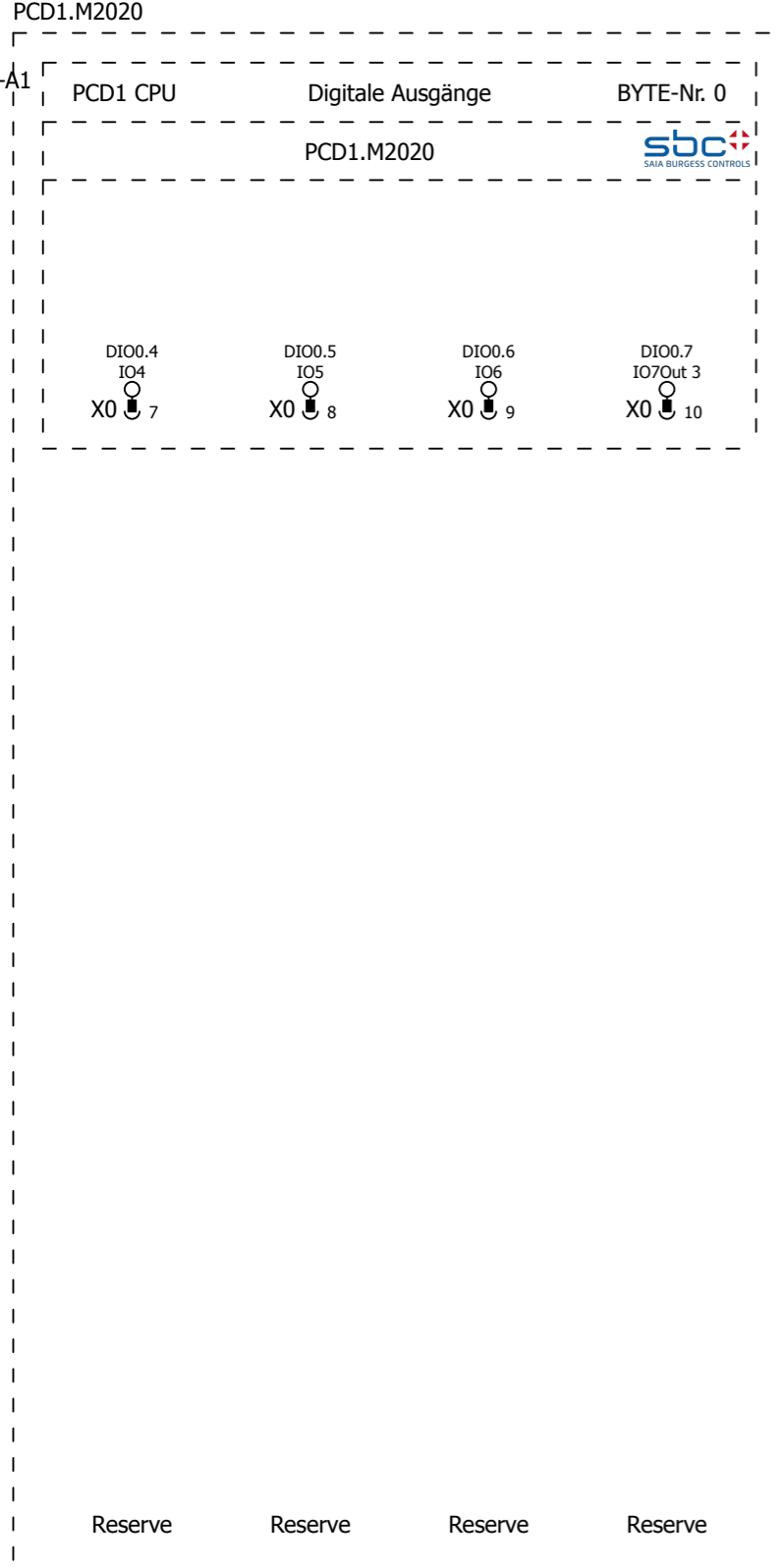
SBC\PCD1 CPU\PCD1.M2020.ema
 Allpolig
 Variante A

			Datum	24.09.2013	EPLAN Software & Service SBC Macro Project	Saia Burgess Controls	multi-line	= PCD1 CPU	
		Bearb.	SLG	+ PCD1.M2020					
		Gepr		Blatt				1	
Änderung	Datum	Name	Urspr	Ersatz von	Ersetzt durch			Blatt	553

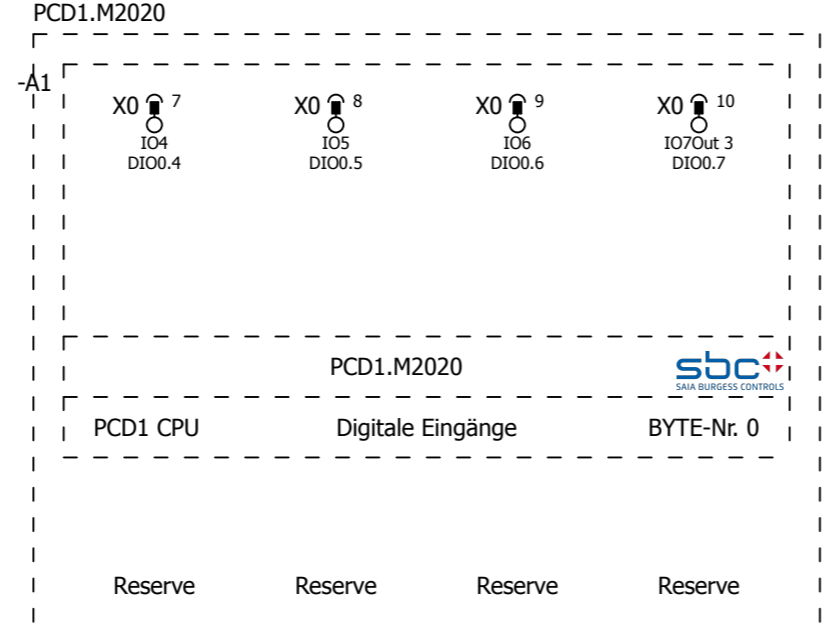


SBC\PCD1 CPU\PCD1.M2020.ema
 Allpolig
 Variante B

			Datum	24.09.2013	EPLAN Software & Service SBC Macro Project	Saia Burgess Controls	multi-line	= PCD1 CPU	
			Bearb.	SLG				+ PCD1.M2020	
			Gepr					Blatt	2
Änderung	Datum	Name	Urspr	Ersatz von	Ersetzt durch			Blatt	553

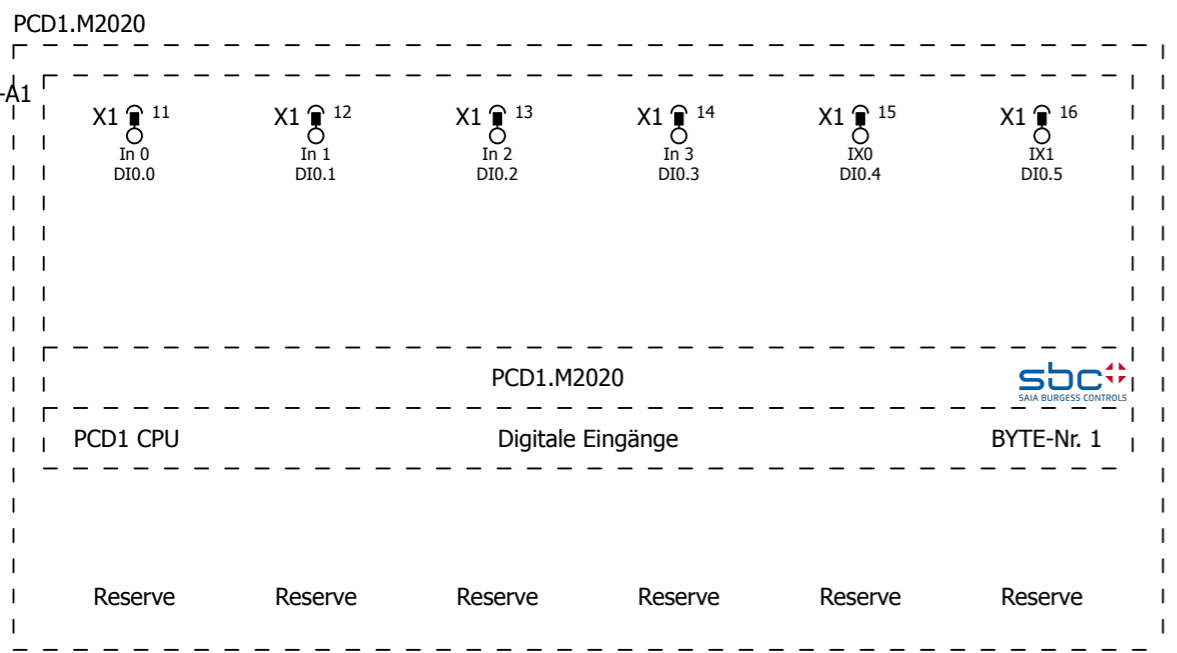


SBC\PCD1 CPU\PCD1.M2020.ema
Allpolig
Variante C



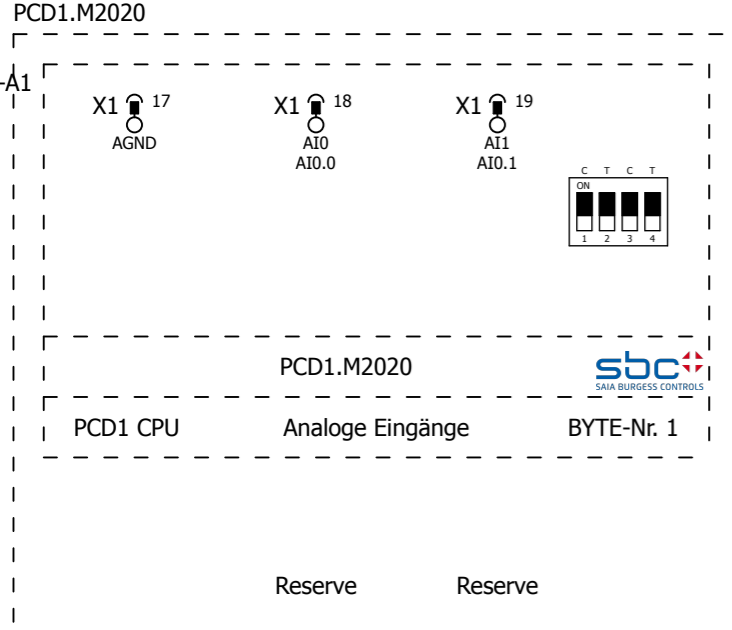
SBC\PCD1 CPU\PCD1.M2020.ema
Allpolig
Variante D

		Datum 24.09.2013		EPLAN Software & Service SBC Macro Project	Saia Burgess Controls	multi-line	= PCD1 CPU	
		Bearb. SLG					+ PCD1.M2020	
		Gepr					Blatt 3	
Änderung	Datum	Name	Urspr	Ersatz von	Ersetzt durch		Blatt 553	



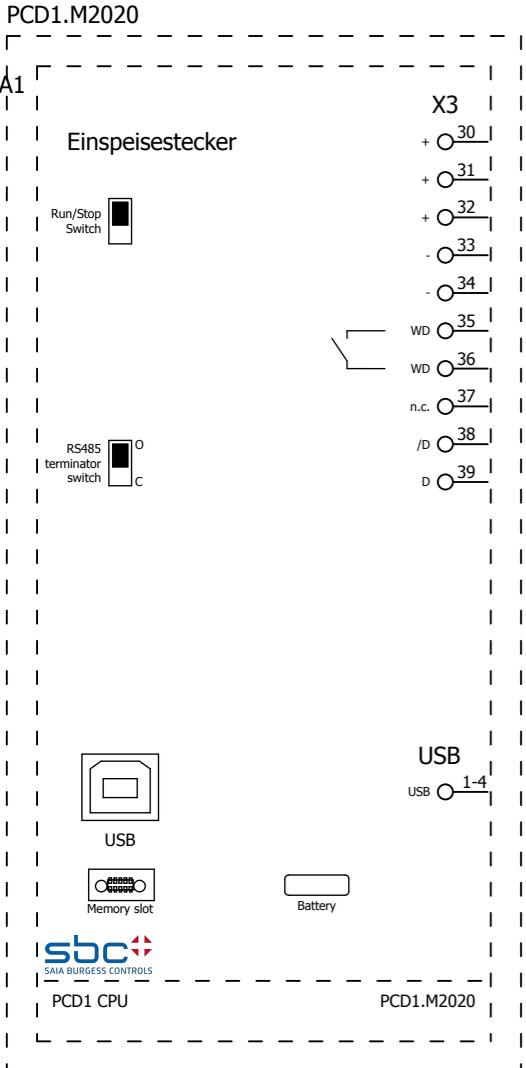
SBC\PCD1 CPU\PCD1.M2020.ema
Allpolig
Variante E

			Datum	24.09.2013	EPLAN Software & Service SBC Macro Project	Saia Burgess Controls	multi-line	= PCD1 CPU	
			Bearb.	SLG				+ PCD1.M2020	
			Gepr					Blatt	4
Änderung	Datum	Name	Urspr	Ersatz von	Ersetzt durch			Blatt	553

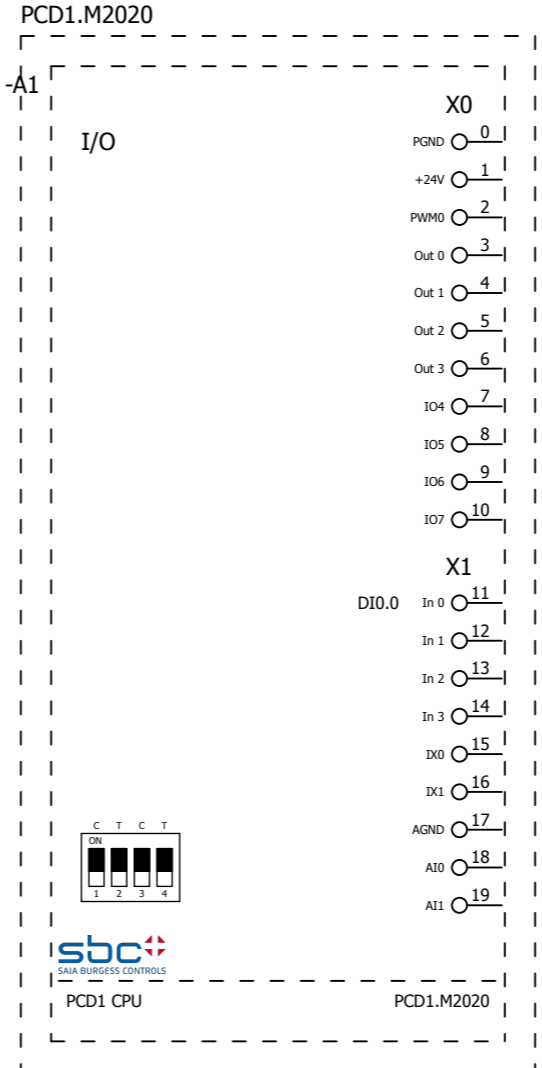


SBC\PCD1 CPU\PCD1.M2020.ema
 Allpolig
 Variante F

4				10		
Datum	24.09.2013	EPLAN Software & Service SBC Macro Project	Saia Burgess Controls	multi-line	= PCD1 CPU	
Bearb.	SLG				+ PCD1.M2020	
Gepr					Blatt 5	
Änderung	Datum	Name	Urspr	Ersatz von	Ersetzt durch	Blatt 553



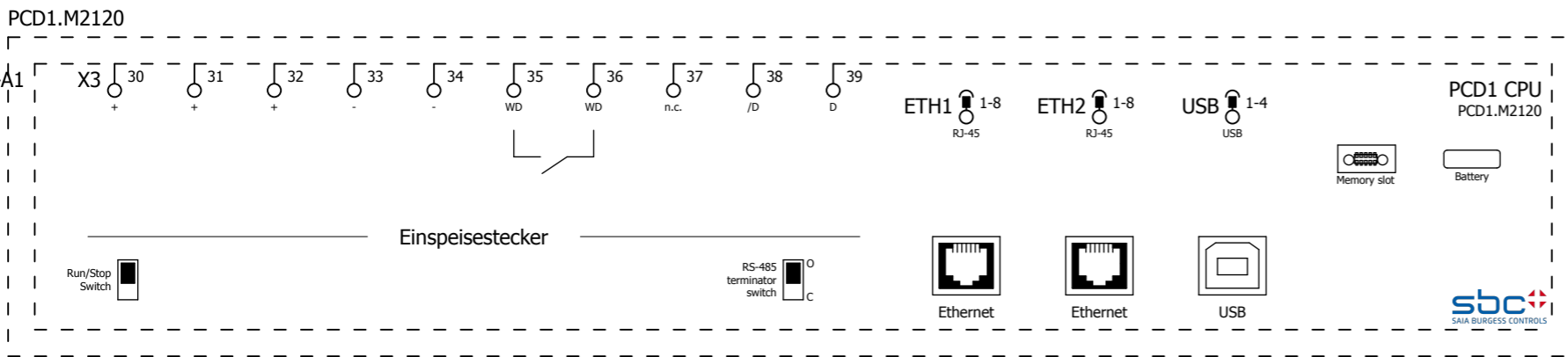
SBC\PCD1 CPU\PCD1.M2020.ema
Übersicht
Variante A



SBC\PCD1 CPU\PCD1.M2020.ema
Übersicht
Variante B

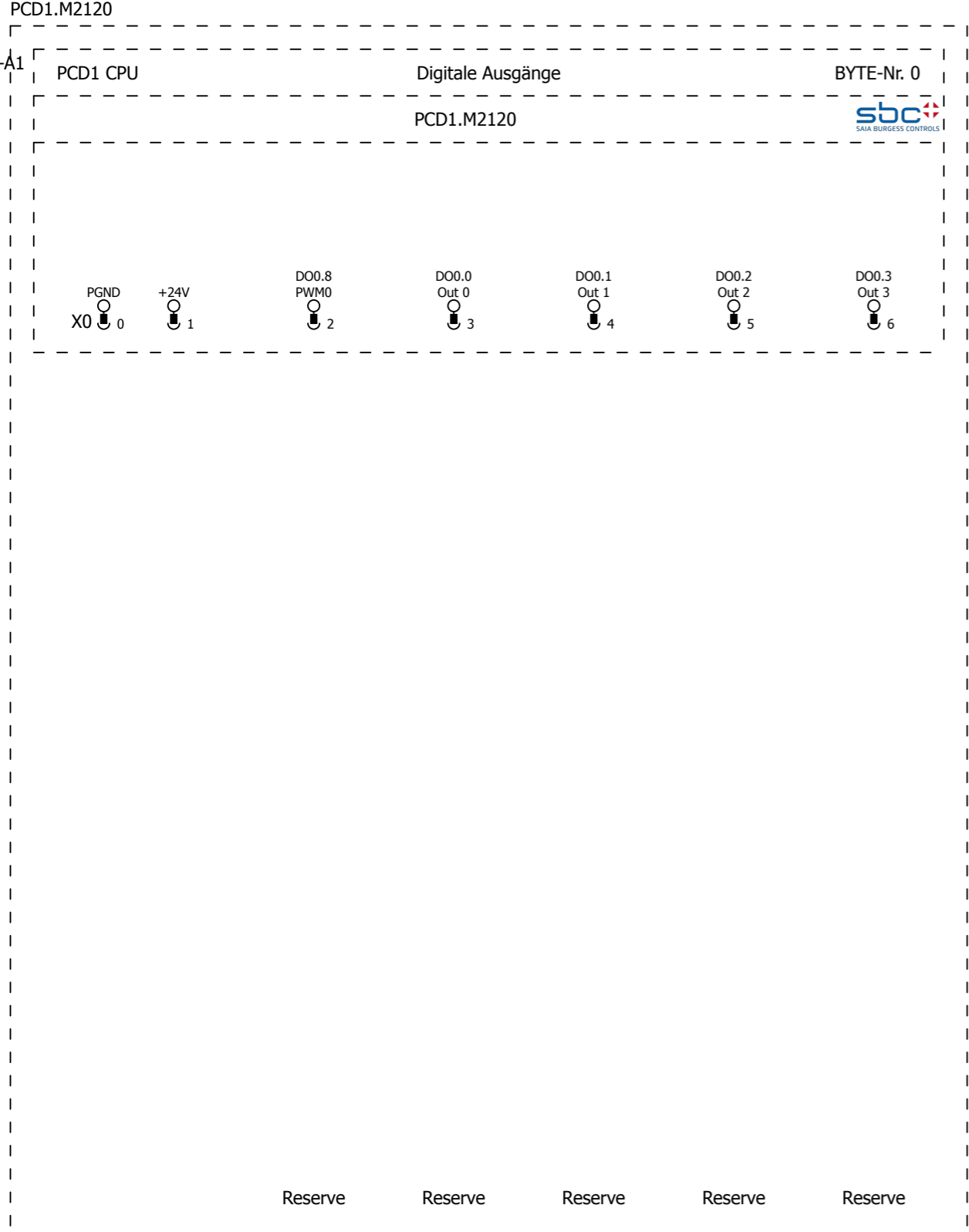
- Reserve
- Reserve
- Reserve
- Reserve
- Reserve
- Reserve
- Reserve
- Reserve
- Reserve
- Reserve
- Reserve
- Reserve
- Reserve
- Reserve
- Reserve
- Reserve
- Reserve
- Reserve
- Reserve
- Reserve

			Datum	24.09.2013	EPLAN Software & Service SBC Macro Project	Saia Burgess Controls	overview	= PCD1 CPU	
			Bearb.	SLG				+ PCD1.M2020	
			Gepr					Blatt	10
Änderung	Datum	Name	Urspr		Ersatz von	Ersetzt durch		Blatt	553



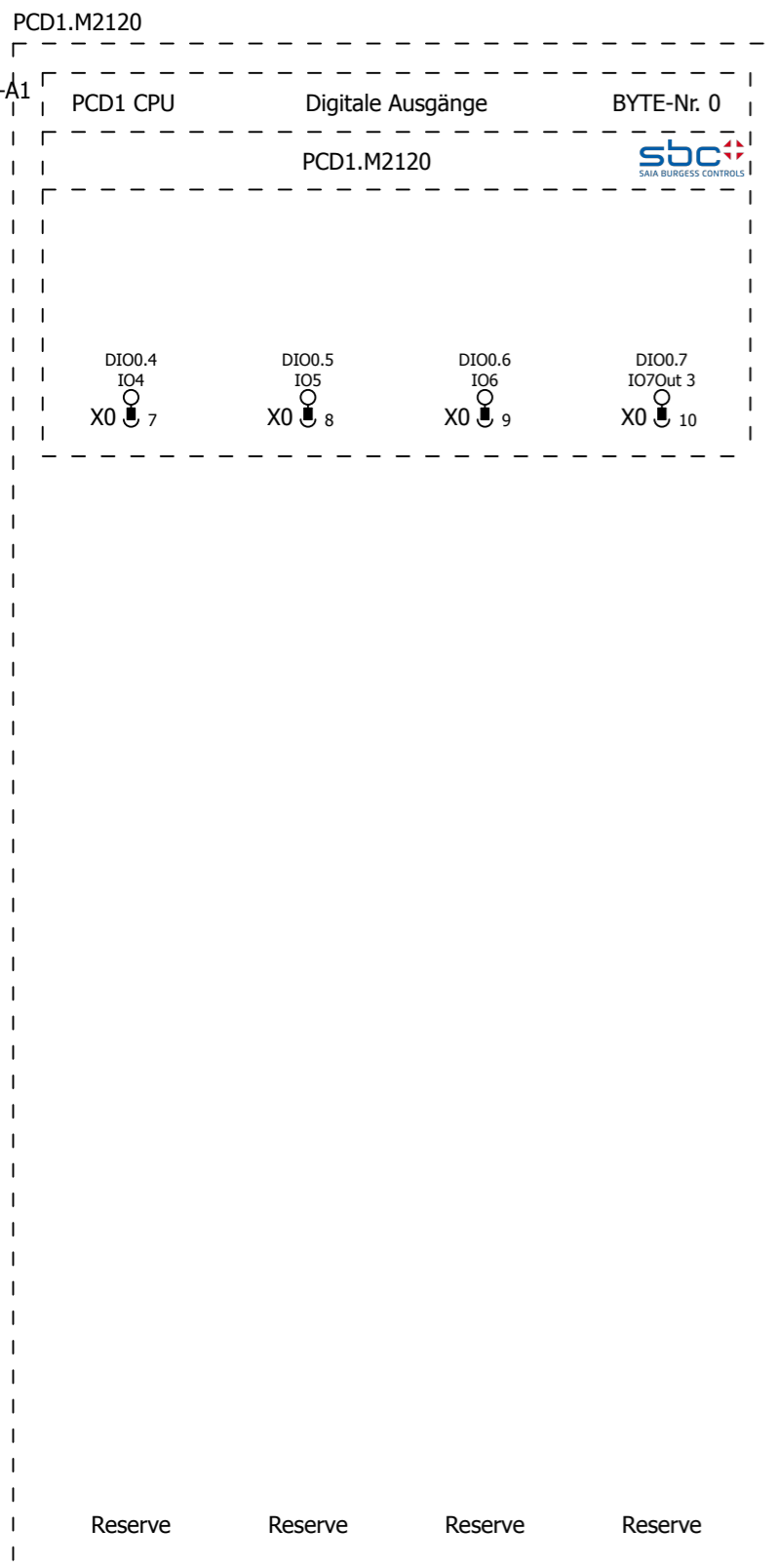
SBC\PCD1 CPU\PCD1.M2120.ema
 Allpolig
 Variante A

			Datum	24.09.2013	EPLAN Software & Service SBC Macro Project	Saia Burgess Controls	multi-line	= PCD1 CPU	
			Bearb.	SLG				+ PCD1.M2120	
			Gepr					Blatt	1
Änderung	Datum	Name	Urspr		Ersatz von	Ersetzt durch		Blatt	553

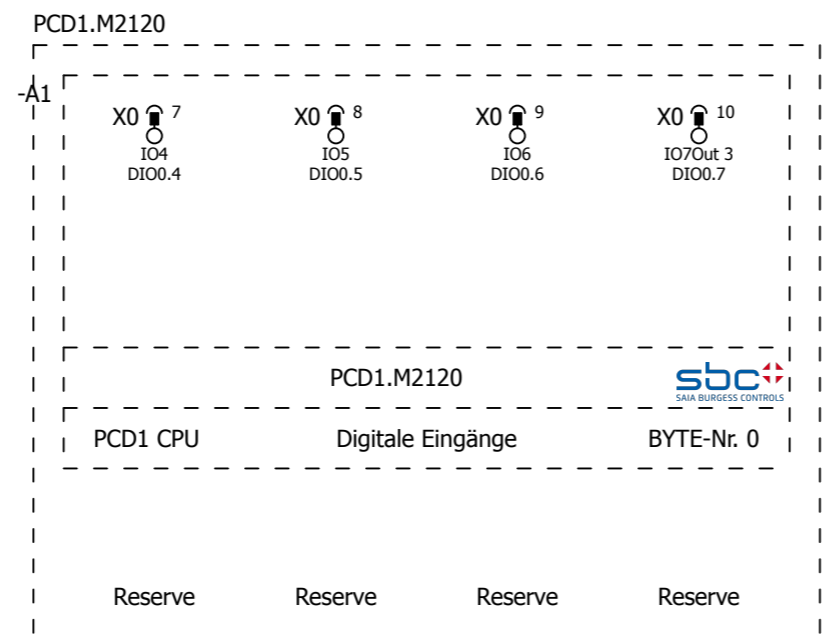


SBC\PCD1 CPU\PCD1.M2120.ema
 Allpolig
 Variante B

			Datum	24.09.2013	EPLAN Software & Service SBC Macro Project	Saia Burgess Controls	multi-line	= PCD1 CPU	
			Bearb.	SLG				+ PCD1.M2120	
			Gepr					Blatt	2
Änderung	Datum	Name	Urspr	Ersatz von	Ersetzt durch			Blatt	553

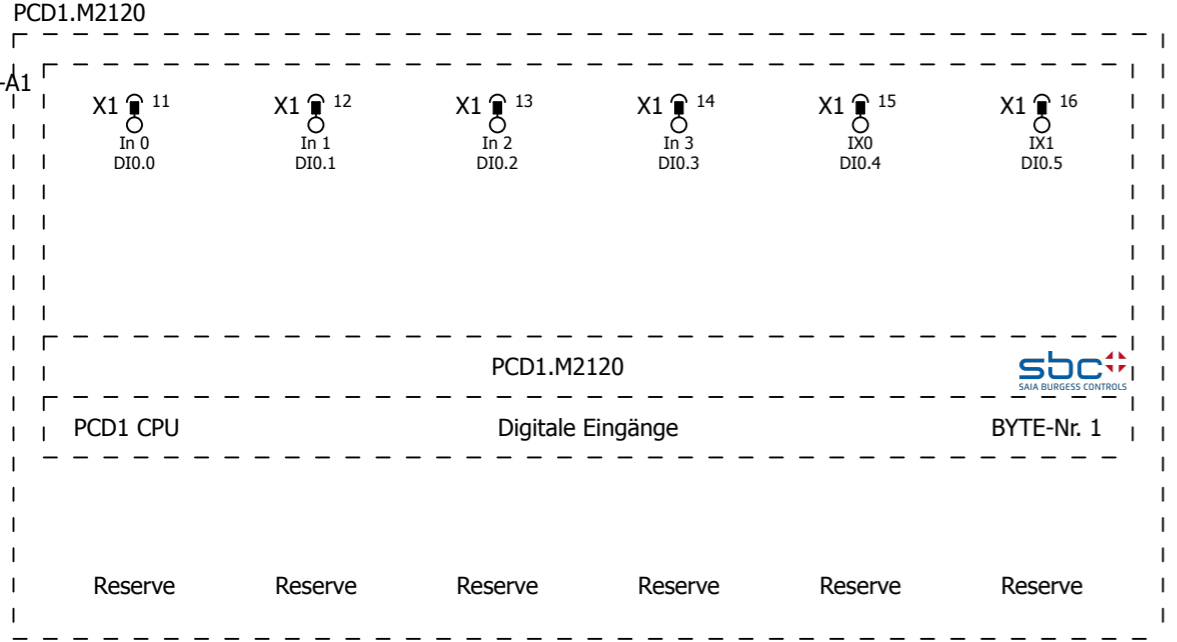


SBC\PCD1 CPU\PCD1.M2120.ema
Allpolig
Variante C



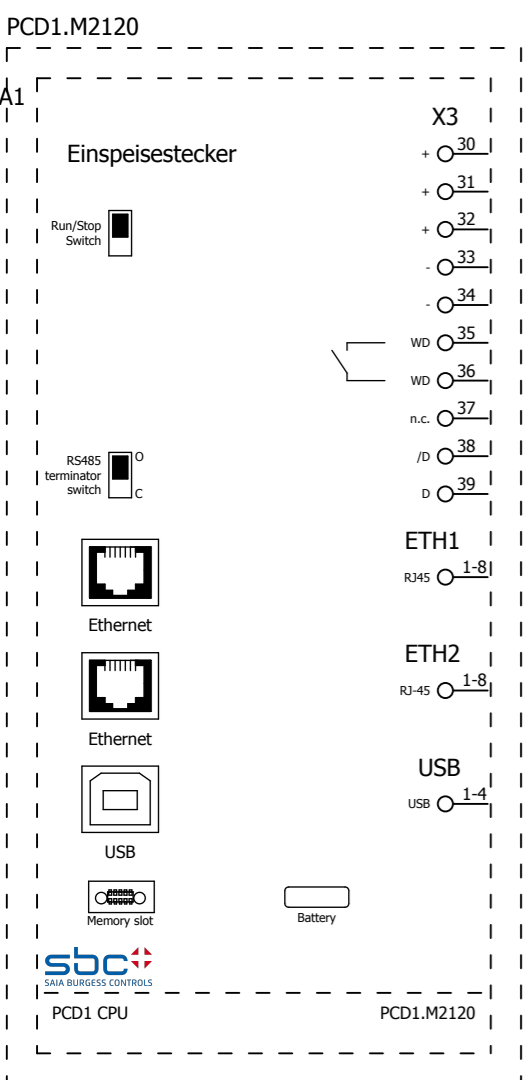
SBC\PCD1 CPU\PCD1.M2120.ema
Allpolig
Variante D

			Datum	24.09.2013	EPLAN Software & Service SBC Macro Project	Saia Burgess Controls multi-line	= PCD1 CPU	
			Bearb.	SLG			+ PCD1.M2120	
			Gepr				Blatt	3
Änderung	Datum	Name	Urspr	Ersatz von	Ersetzt durch		Blatt	553

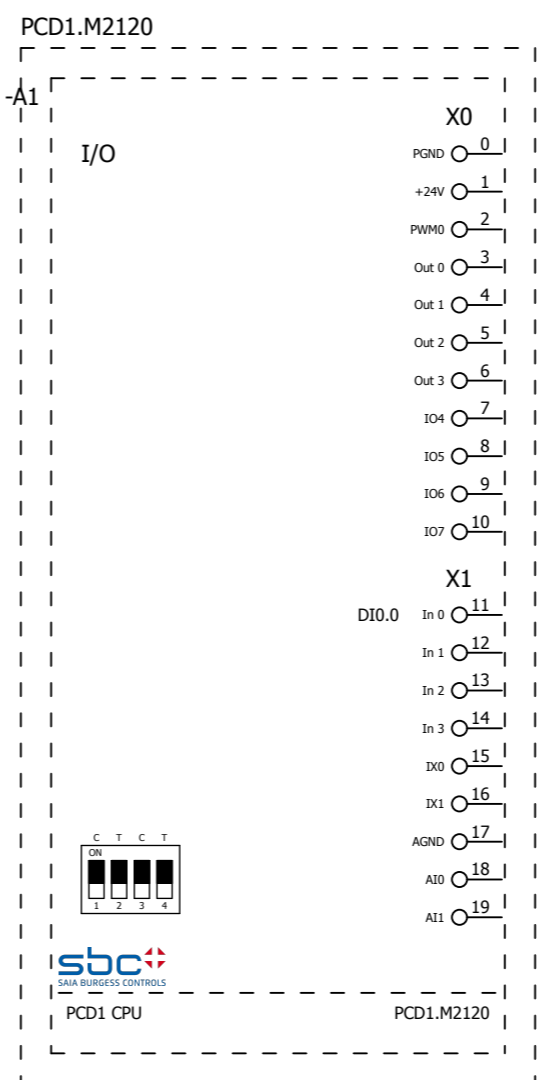


SBC\PCD1 CPU\PCD1.M2120.ema
 Allpolig
 Variante E

			Datum	24.09.2013	EPLAN Software & Service SBC Macro Project	Saia Burgess Controls	multi-line	= PCD1 CPU	
			Bearb.	SLG				+ PCD1.M2120	
			Gepr					Blatt	4
Änderung	Datum	Name	Urspr	Ersatz von	Ersetzt durch			Blatt	553



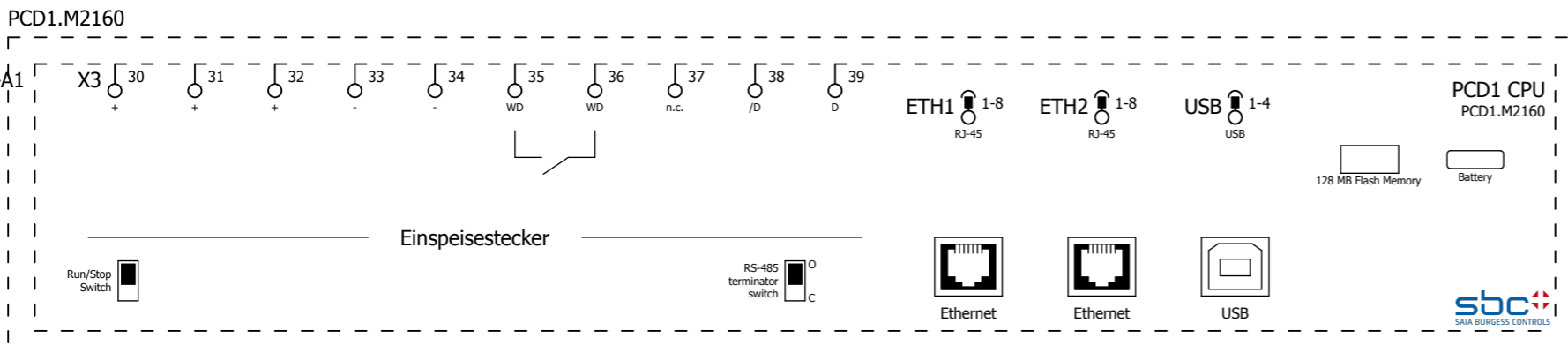
SBC\PCD1 CPU\PCD1.M2120.ema
Übersicht
Variante A



SBC\PCD1 CPU\PCD1.M2120.ema
Übersicht
Variante B

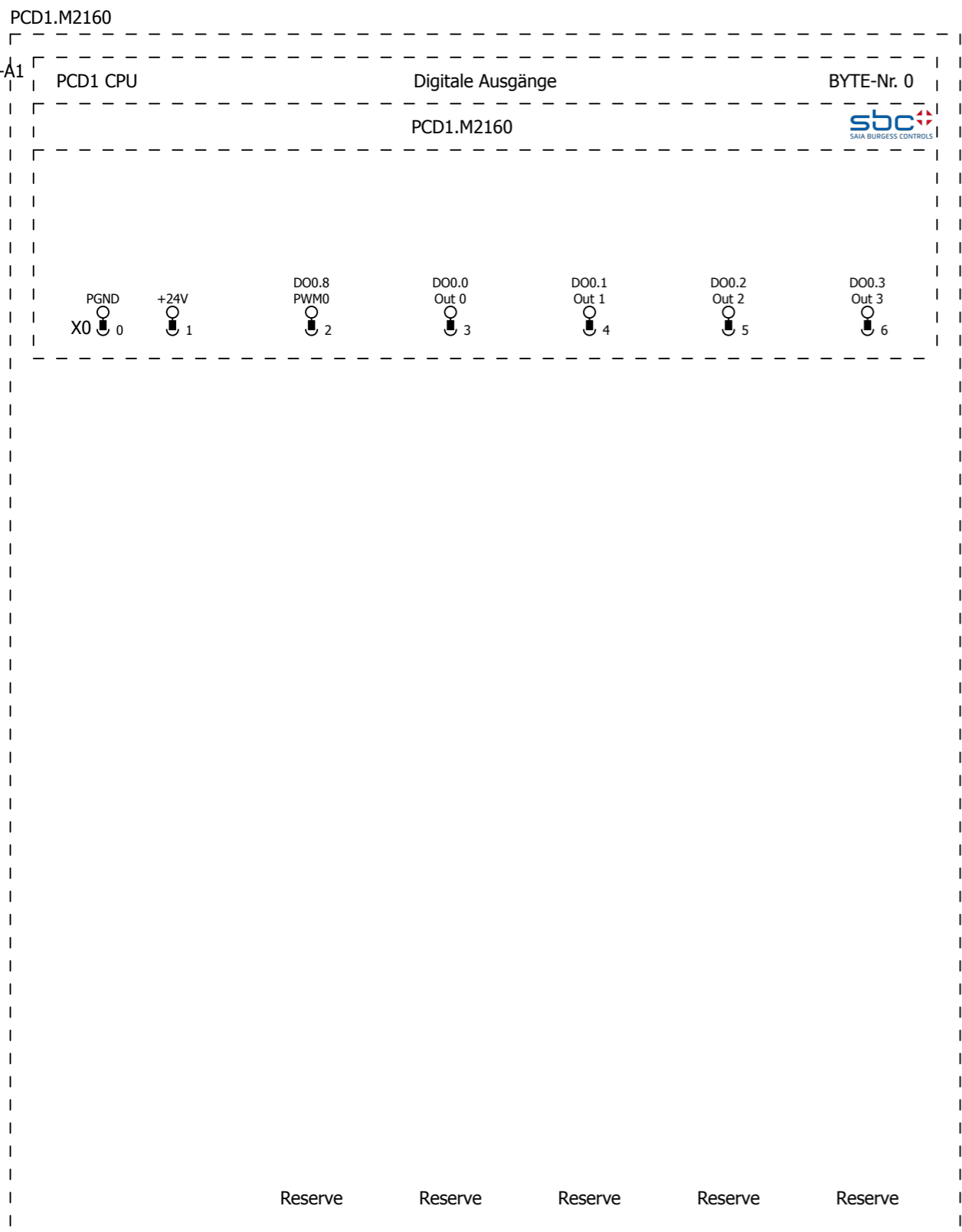
- Reserve
- Reserve
- Reserve
- Reserve
- Reserve
- Reserve
- Reserve
- Reserve
- Reserve
- Reserve
- Reserve
- Reserve
- Reserve
- Reserve
- Reserve
- Reserve
- Reserve
- Reserve
- Reserve

			Datum	24.09.2013	EPLAN Software & Service SBC Macro Project	Saia Burgess Controls	overview	= PCD1 CPU	
			Bearb.	SLG				+ PCD1.M2120	
			Gepr					Blatt	10
Änderung	Datum	Name	Urspr		Ersatz von	Ersetzt durch		Blatt	553



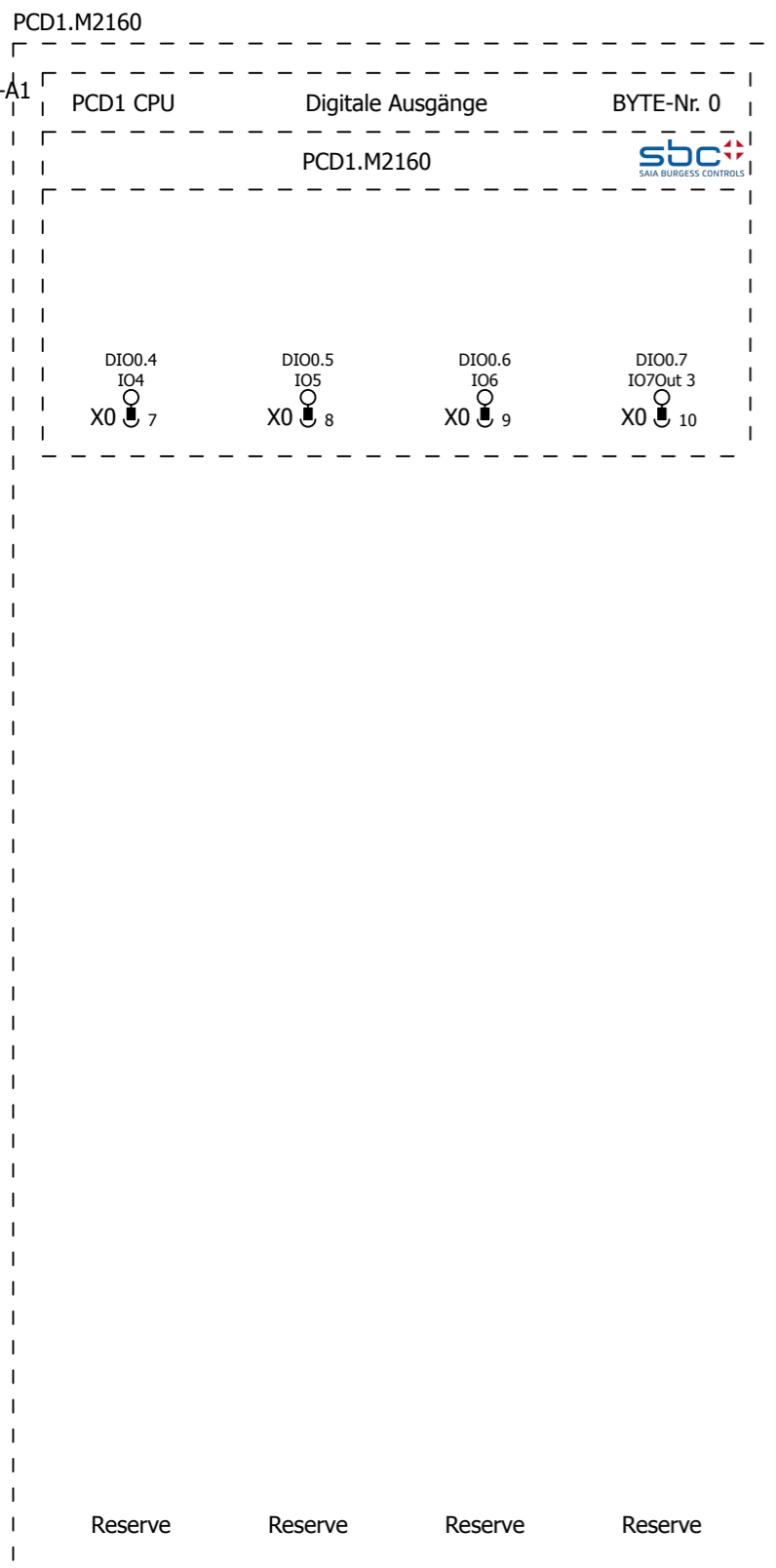
SBC\PCD1 CPU\PCD1.M2160.ema
 Allpolig
 Variante A

			Datum	24.09.2013	EPLAN Software & Service SBC Macro Project	Saia Burgess Controls	multi-line		= PCD1 CPU	Blatt 1
		Bearb.	SLG	+ PCD1.M2160						
		Gepr								
Änderung	Datum	Name	Urspr		Ersatz von	Ersetzt durch				Blatt 553

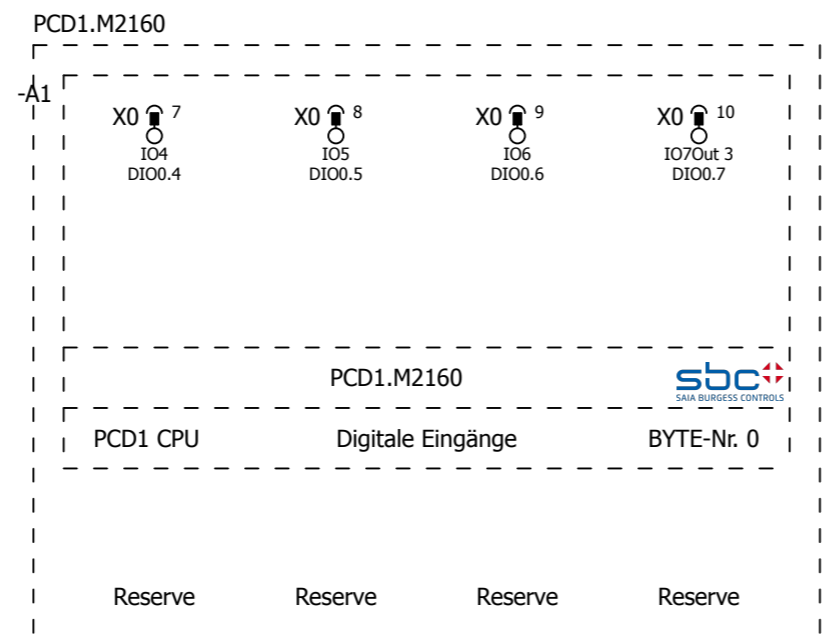


SBC\PCD1 CPU\PCD1.M2160.ema
Allpolig
Variante B

			Datum	24.09.2013	EPLAN Software & Service SBC Macro Project	Saia Burgess Controls	multi-line	= PCD1 CPU	
			Bearb.	SLG				+ PCD1.M2160	
			Gepr					Blatt	2
Änderung	Datum	Name	Urspr	Ersatz von	Ersetzt durch			Blatt	553

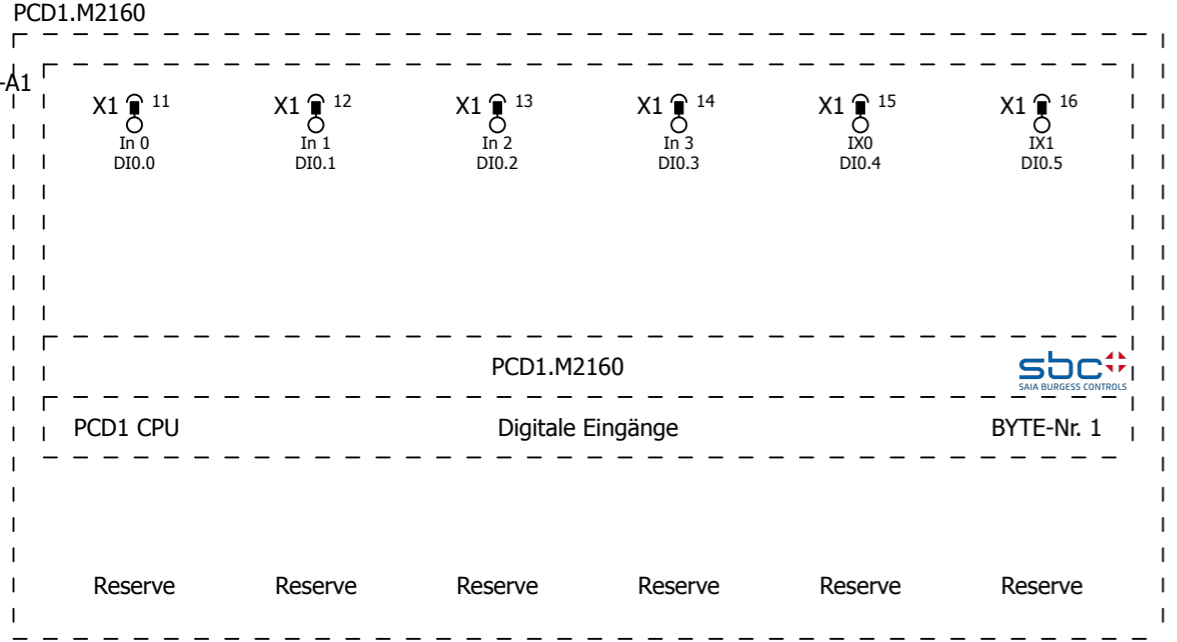


SBC\PCD1 CPU\PCD1.M2160.ema
Allpolig
Variante C



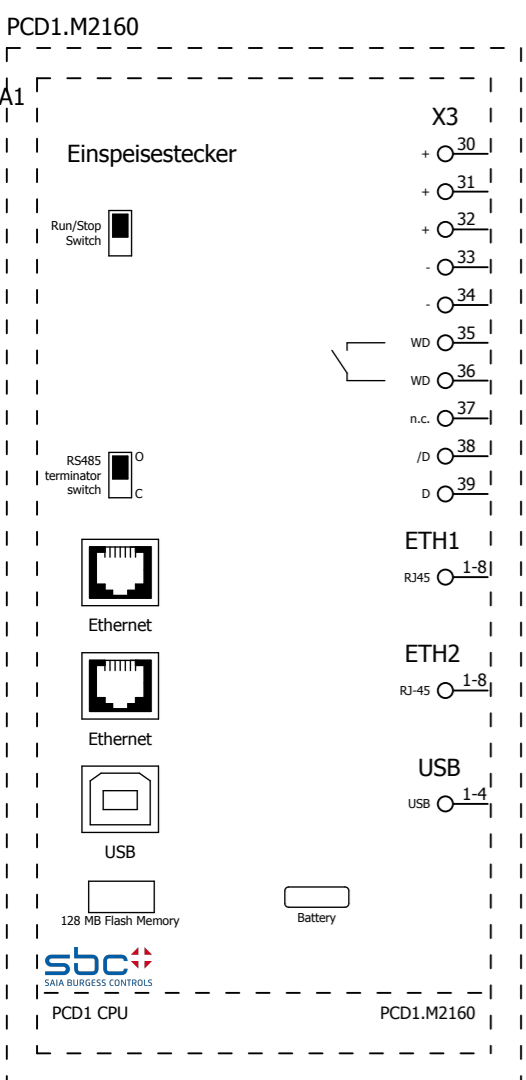
SBC\PCD1 CPU\PCD1.M2160.ema
Allpolig
Variante D

		Datum 24.09.2013		EPLAN Software & Service SBC Macro Project	Saia Burgess Controls	multi-line	= PCD1 CPU	
		Bearb. SLG					+ PCD1.M2160	
		Gepr					Blatt 3	
Änderung	Datum	Name	Urspr	Ersatz von	Ersetzt durch		Blatt 553	

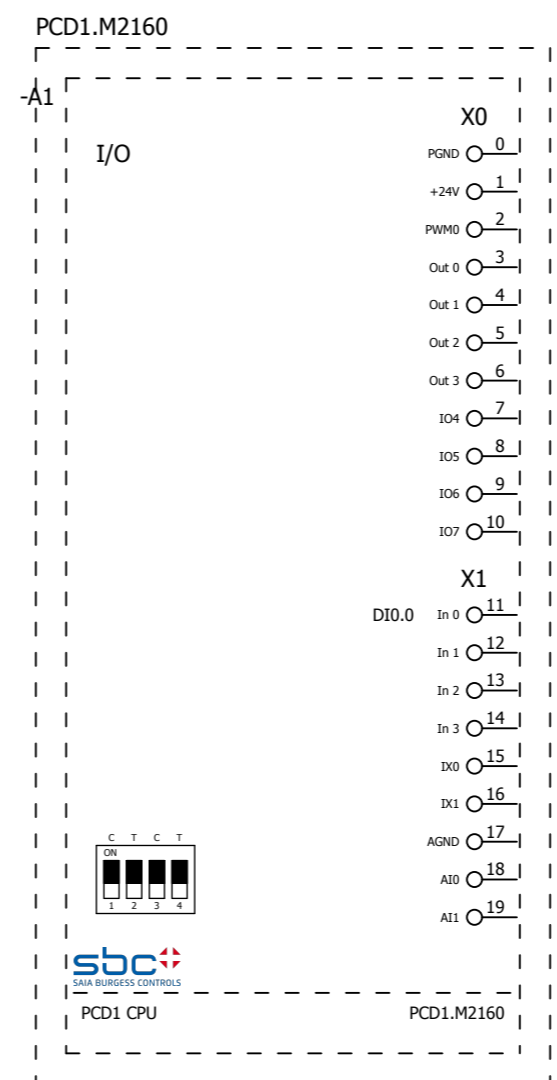


SBC\PCD1 CPU\PCD1.M2160.ema
Allpolig
Variante E

			Datum	24.09.2013	EPLAN Software & Service SBC Macro Project	Saia Burgess Controls	multi-line	= PCD1 CPU	
			Bearb.	SLG				+ PCD1.M2160	
			Gepr					Blatt	4
Änderung	Datum	Name	Urspr	Ersatz von	Ersetzt durch			Blatt	553



SBC\PCD1 CPU\PCD1.M2160.ema
Übersicht
Variante A

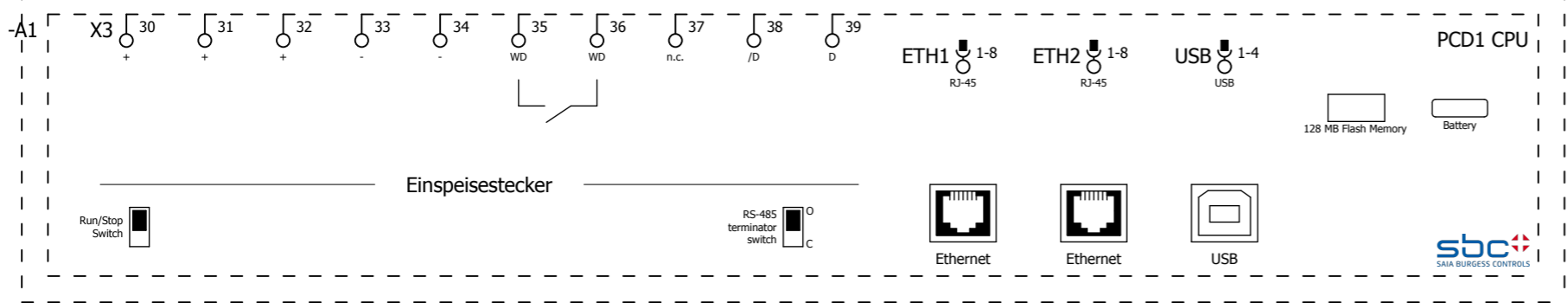


SBC\PCD1 CPU\PCD1.M2160.ema
Übersicht
Variante B

Reserve
Reserve
Reserve
Reserve
Reserve
Reserve
Reserve
Reserve
Reserve
Reserve
Reserve
Reserve
Reserve
Reserve
Reserve
Reserve
Reserve
Reserve
Reserve
Reserve

			Datum	24.09.2013	EPLAN Software & Service SBC Macro Project	Saia Burgess Controls	overview		= PCD1 CPU			
			Bearb.	SLG					+ PCD1.M2160		Blatt	10
			Gepr								Blatt	553
Änderung	Datum	Name	Urspr		Ersatz von	Ersetzt durch						

PCD1.M0160E0



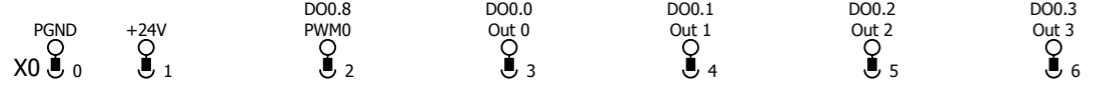
SBC\PCD1\PCD1.M0160E0.ema
 Allpolig
 Variante A
 2013-09-6 / 2.3.0

=PCD1 CPU+.M2160&/10

			Datum	24.09.2013	EPLAN Software & Service SBC Macro Project	Saia Burgess Controls	PCD1.M0160E0	= PCD1			
			Bearb.	SLG				+ PCD1.M0160E0		Blatt	1
			Gepr							Blatt	553
Änderung	Datum	Name	Urspr		Ersatz von	Ersetzt durch					

PCD1.M0160E0

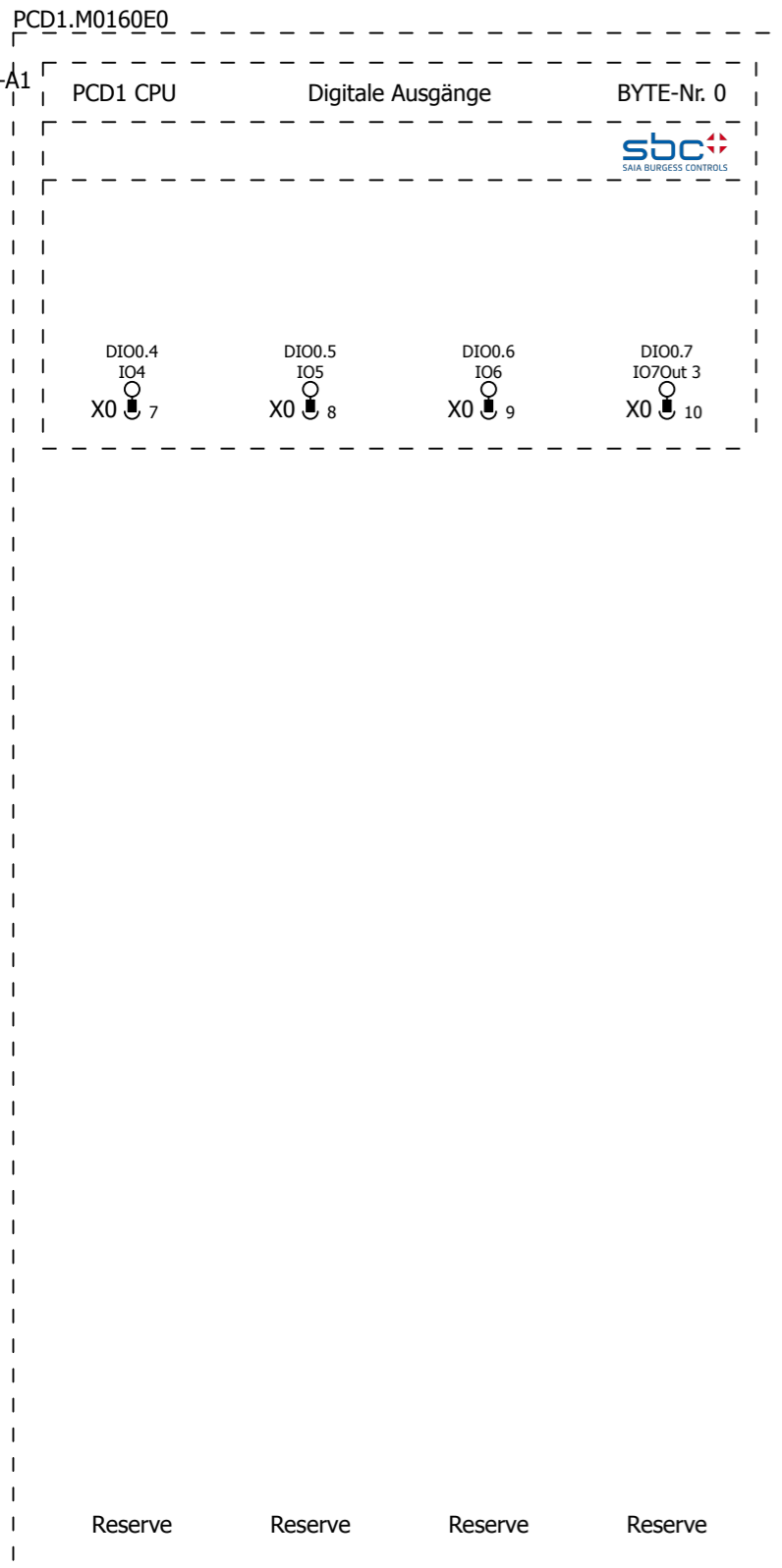
A1 PCD1 CPU Digitale Ausgänge BYTE-Nr. 0



Reserve Reserve Reserve Reserve Reserve

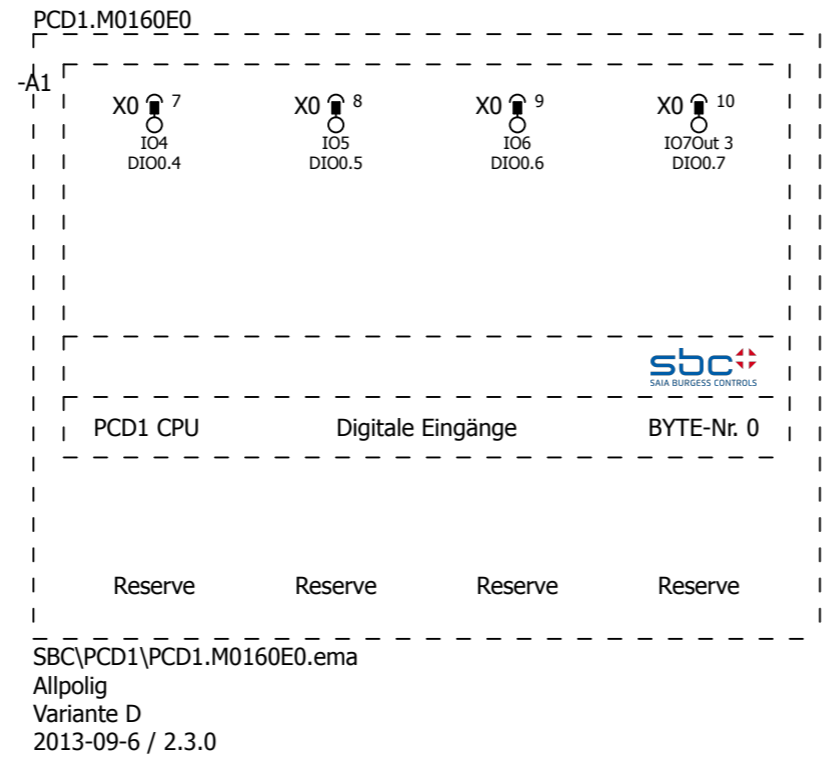
SBC\PCD1\PCD1.M0160E0.ema
Allpolig
Variante B
2013-09-6 / 2.3.0

		Datum 24.09.2013		EPLAN Software & Service SBC Macro Project	Saia Burgess Controls	PCD1.M0160E0	= PCD1	
		Bearb. SLG					+ PCD1.M0160E0	
		Gepr					Blatt 2	
Änderung	Datum	Name	Urspr	Ersatz von	Ersetzt durch		Blatt 553	

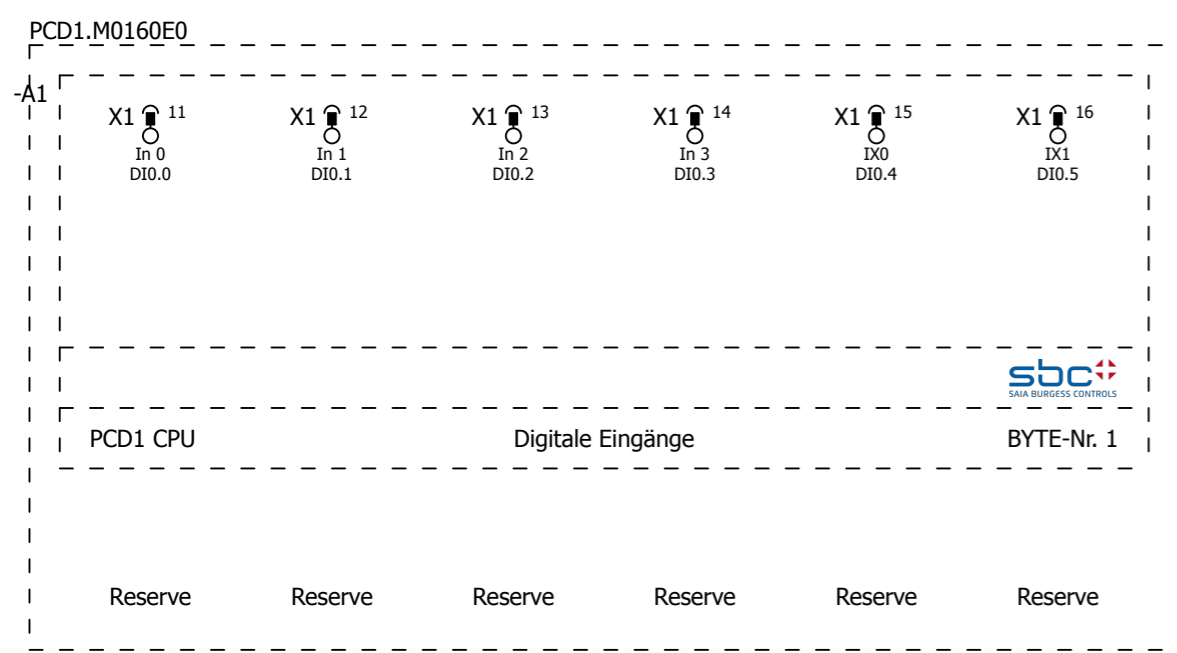


SBC\PCD1\PCD1.M0160E0.ema
 Allpolig
 Variante C
 2013-09-6 / 2.3.0

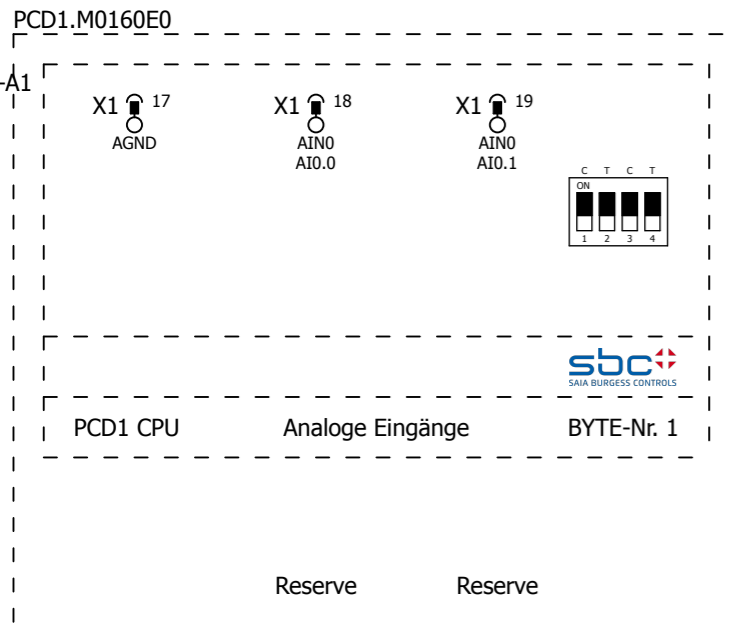
		Datum 24.09.2013		EPLAN Software & Service SBC Macro Project	Saia Burgess Controls	PCD1.M0160E0	= PCD1	
		Bearb. SLG					+ PCD1.M0160E0	
		Gepr					Blatt 3	
Änderung	Datum	Name	Urspr	Ersatz von	Ersetzt durch		Blatt 553	



			Datum	24.09.2013	EPLAN Software & Service SBC Macro Project	Saia Burgess Controls	PCD1.M0160E0	= PCD1		
		Bearb.	SLG	+ PCD1.M0160E0				Blatt	4	
		Gepr						Blatt	553	
Änderung	Datum	Name	Urspr		Ersatz von	Ersetzt durch				

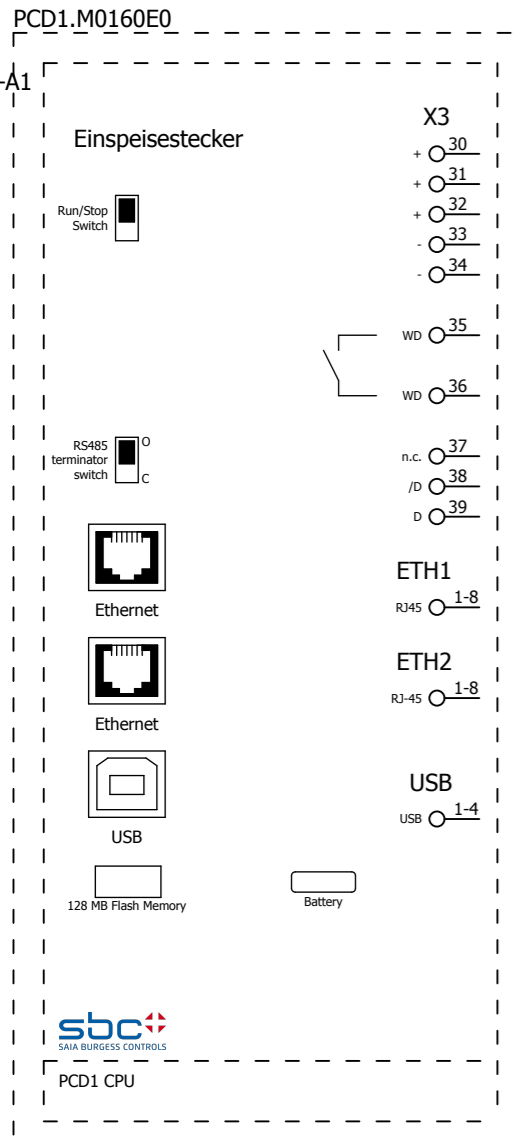


SBC\PCD1\PCD1.M0160E0.ema
 Allpolig
 Variante E
 2013-09-6 / 2.3.0



SBC\PCD1\PCD1.M0160E0.ema
 Allpolig
 Variante F
 2013-09-6 / 2.3.0

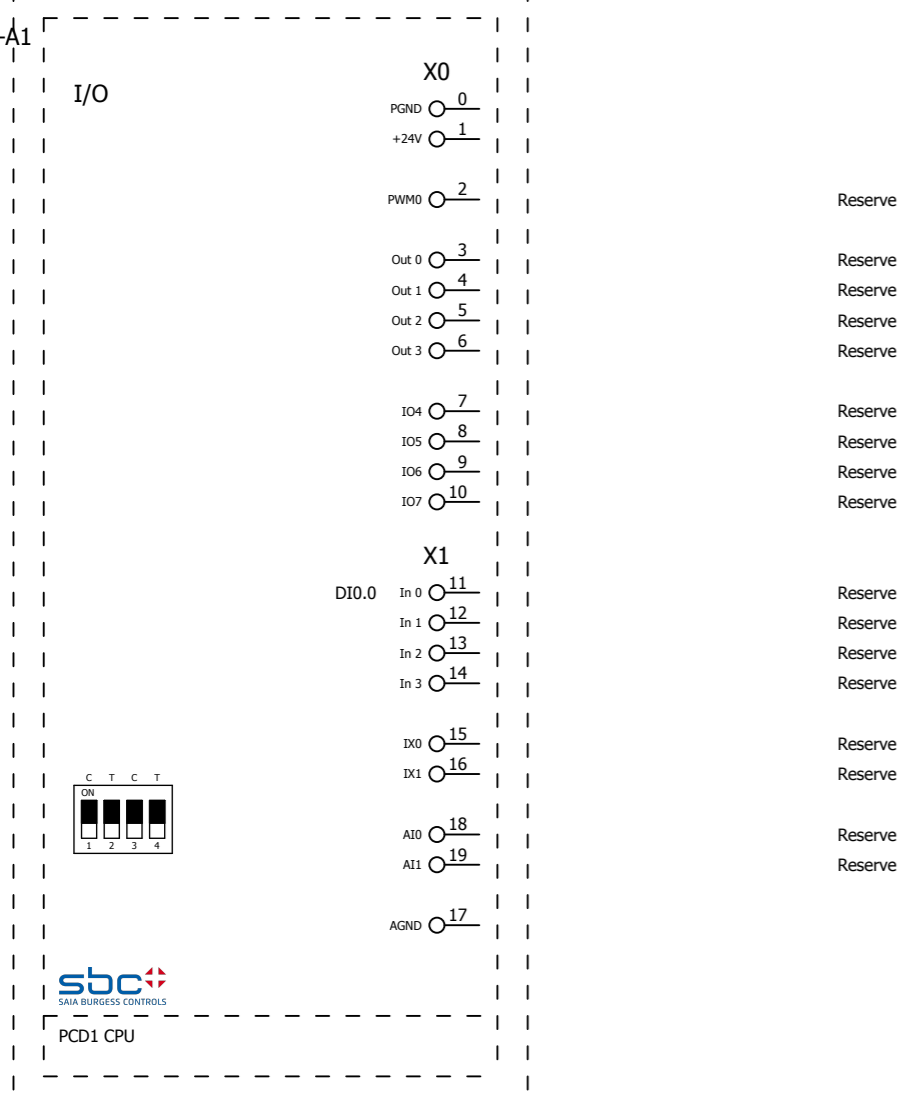
			Datum	24.09.2013	EPLAN Software & Service SBC Macro Project	Saia Burgess Controls	PCD1.M0160E0		= PCD1	Blatt 6
		Bearb.	SLG	+ PCD1.M0160E0						
		Gepr								
Änderung	Datum	Name	Urspr		Ersatz von	Ersetzt durch				Blatt 553



SBC\PCD1\PCD1.M0160E0.ema
 Übersicht
 Variante A
 2013-09-6 / 2.3.0

			Datum	24.09.2013	EPLAN Software & Service SBC Macro Project	Saia Burgess Controls	PCD1.M0160E0	= PCD1	
			Bearb.	SLG				+ PCD1.M0160E0	
			Gepr					Blatt	1
Änderung	Datum	Name	Urspr		Ersatz von	Ersetzt durch		Blatt	553

PCD1.M0160E0



Reserve
Reserve
Reserve
Reserve
Reserve
Reserve
Reserve
Reserve
Reserve
Reserve
Reserve
Reserve
Reserve
Reserve
Reserve
Reserve
Reserve
Reserve

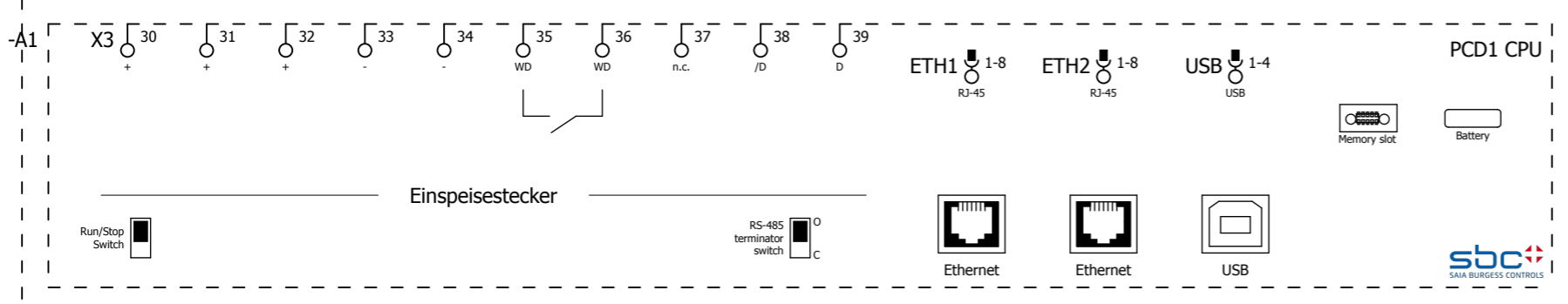


PCD1 CPU

SBC\PCD1\PCD1.M0160E0.ema
Übersicht
Variante B
2013-09-6 / 2.3.0

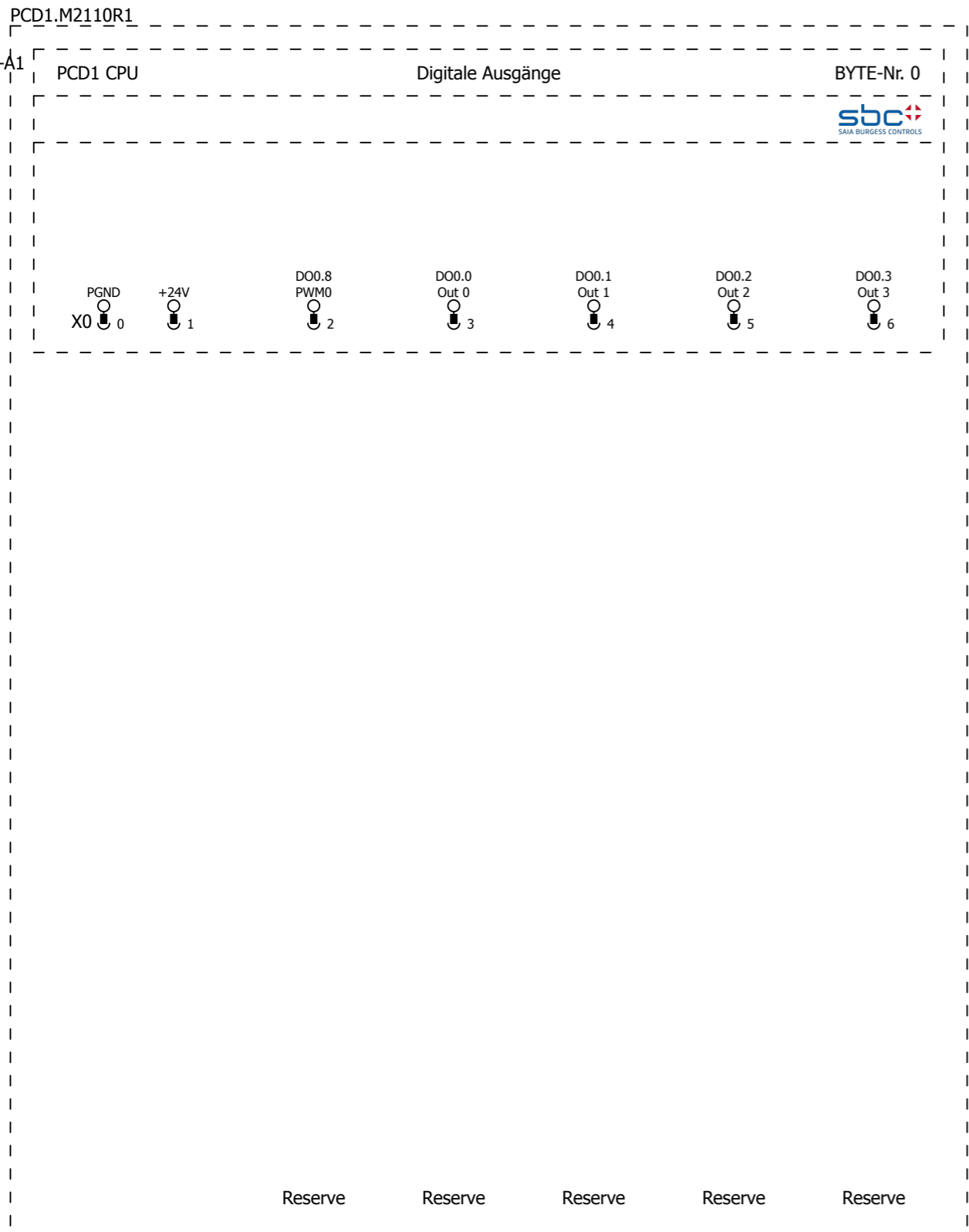
			Datum	24.09.2013	EPLAN Software & Service SBC Macro Project	Saia Burgess Controls	PCD1.M0160E0		= PCD1	Blatt 2
		Bearb.	SLG	+ PCD1.M0160E0						
		Gepr								
Änderung	Datum	Name	Urspr		Ersatz von	Ersetzt durch			Blatt	553

PCD1.M2110R1



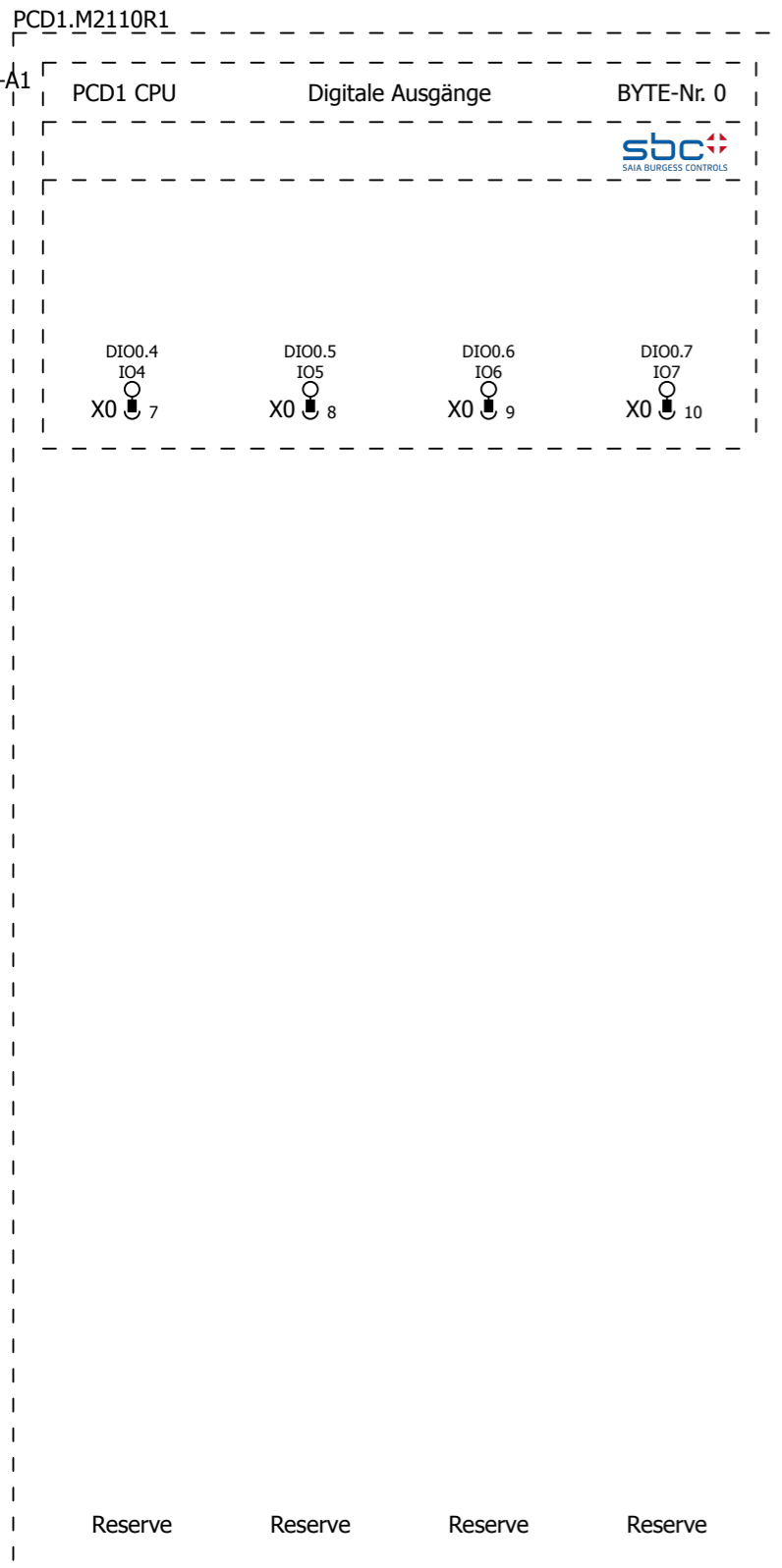
SBC\PCD1\PCD1.M2110R1.ema
 Allpolig
 Variante A
 2013-09-6 / 2.3.0

			Datum	24.09.2013	EPLAN Software & Service SBC Macro Project	Saia Burgess Controls	PCD1.M2110R1	= PCD1	
			Bearb.	SLG				+ PCD1.M2110R1	
			Gepr					Blatt	1
Änderung	Datum	Name	Urspr		Ersatz von	Ersetzt durch		Blatt	553



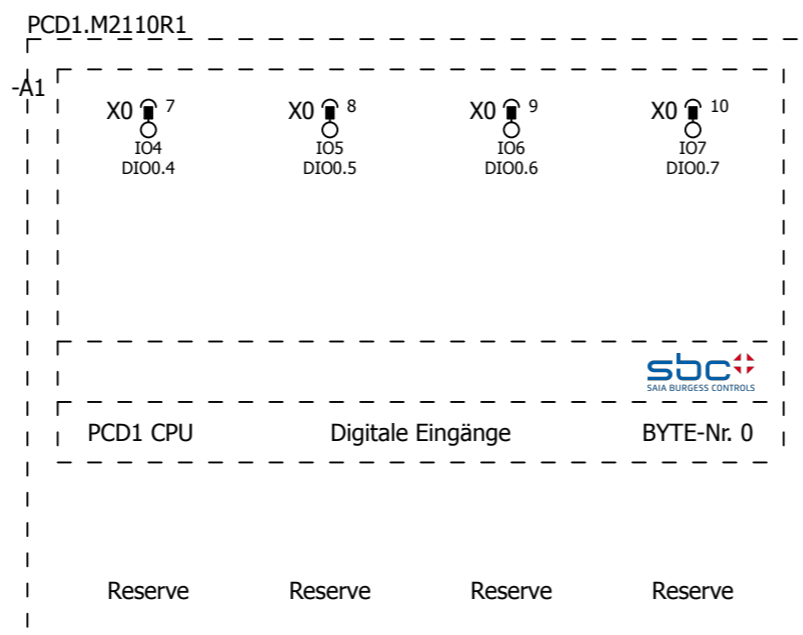
SBC\PCD1\PCD1.M2110R1.ema
 Allpolig
 Variante B
 2013-09-6 / 2.3.0

			Datum	24.09.2013	EPLAN Software & Service SBC Macro Project	Saia Burgess Controls	PCD1.M2110R1	= PCD1	
			Bearb.	SLG				+ PCD1.M2110R1	
			Gepr					Blatt	2
Änderung	Datum	Name	Urspr		Ersatz von	Ersetzt durch		Blatt	553



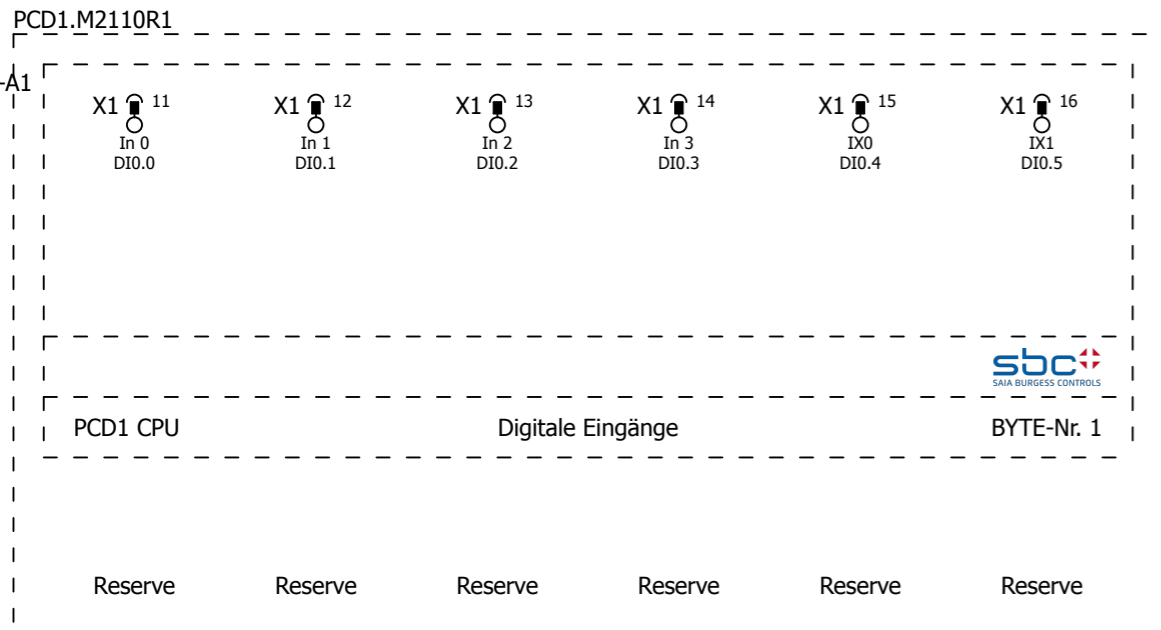
SBC\PCD1\PCD1.M2110R1.ema
 Allpolig
 Variante C
 2013-09-6 / 2.3.0

			Datum	24.09.2013	EPLAN Software & Service SBC Macro Project	Saia Burgess Controls	PCD1.M2110R1	= PCD1			
			Bearb.	SLG				+ PCD1.M2110R1		Blatt	3
			Gepr							Blatt	553
Änderung	Datum	Name	Urspr		Ersatz von	Ersetzt durch					



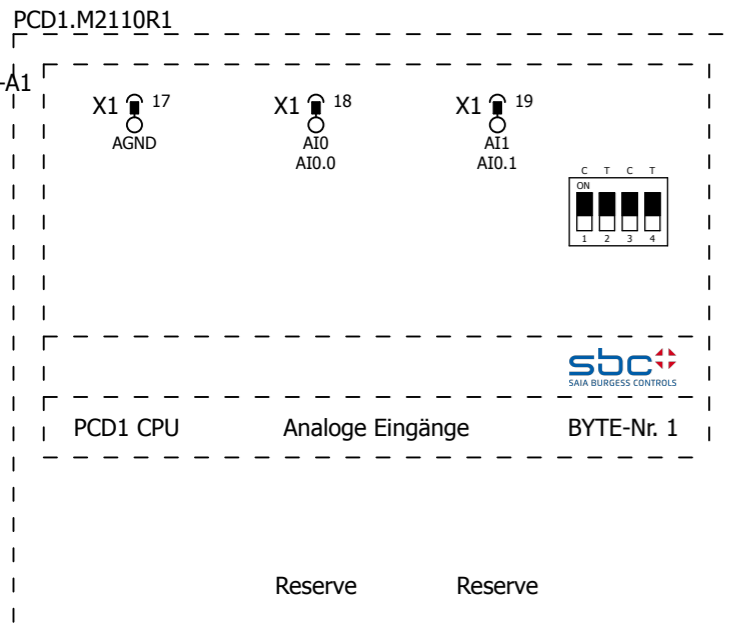
SBC\PCD1\PCD1.M2110R1.ema
 Allpolig
 Variante D
 2013-09-6 / 2.3.0

			Datum	24.09.2013	EPLAN Software & Service SBC Macro Project	Saia Burgess Controls	PCD1.M2110R1	= PCD1	Blatt	4
		Bearb.	SLG	+ PCD1.M2110R1						
		Gepr						Blatt	553	
Änderung	Datum	Name	Urspr		Ersatz von	Ersetzt durch				



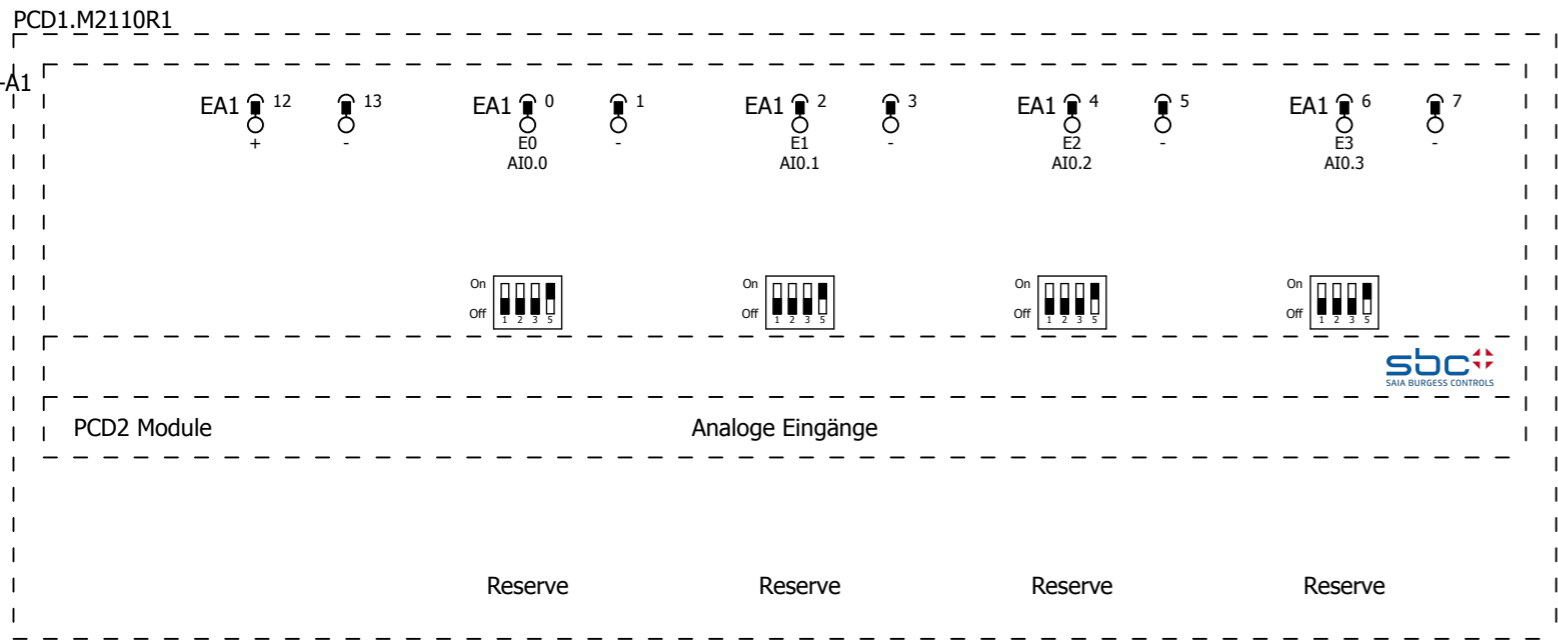
SBC\PCD1\PCD1.M2110R1.ema
 Allpolig
 Variante E
 2013-09-6 / 2.3.0

		Datum 24.09.2013		EPLAN Software & Service SBC Macro Project	Saia Burgess Controls	PCD1.M2110R1	= PCD1		
		Bearb. SLG					+ PCD1.M2110R1		Blatt 5
		Gepr							Blatt 553
Änderung	Datum	Name	Urspr	Ersatz von	Ersetzt durch				



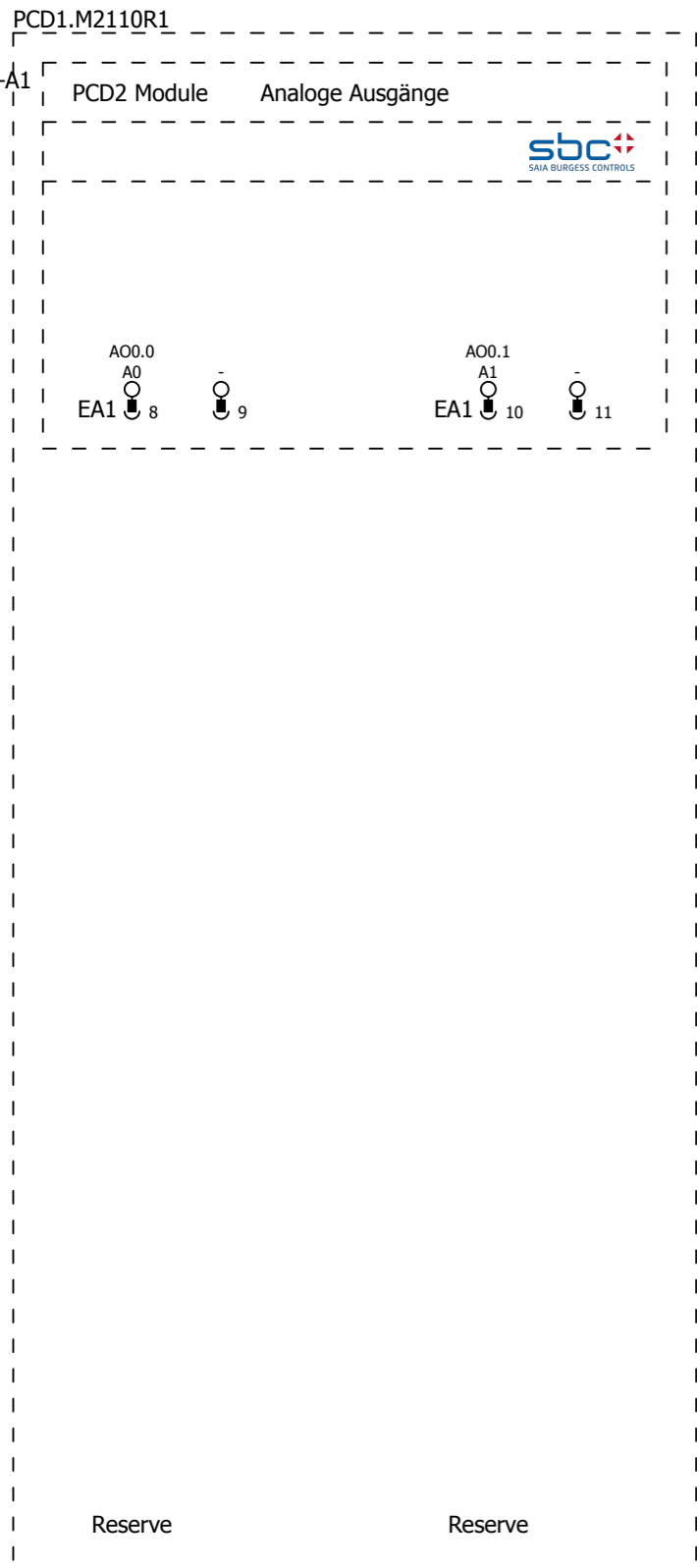
SBC\PCD1\PCD1.M2110R1.ema
 Allpolig
 Variante F
 2013-09-6 / 2.3.0

			Datum	24.09.2013	EPLAN Software & Service SBC Macro Project	Saia Burgess Controls	PCD1.M2110R1	= PCD1	
			Bearb.	SLG				+ PCD1.M2110R1	
			Gepr					Blatt	6
Änderung	Datum	Name	Urspr		Ersatz von	Ersetzt durch		Blatt	553



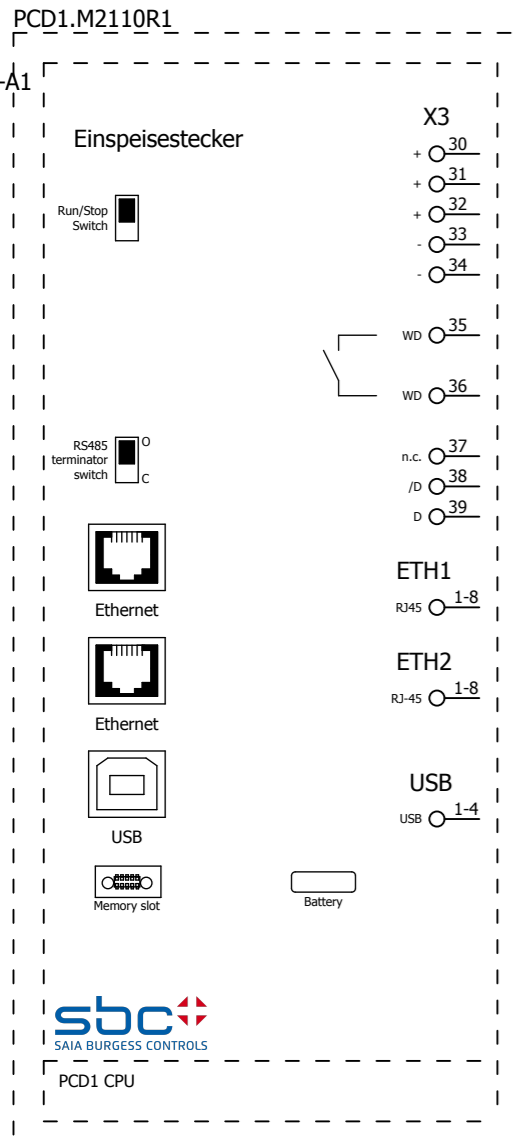
SBC\PCD1\PCD1.M2110R1.ema
 Allpolig
 Variante G
 2013-09-6 / 2.3.0

		Datum	24.09.2013	EPLAN Software & Service SBC Macro Project	Saia Burgess Controls	PCD1.M2110R1			= PCD1	Blatt 7
		Bearb.	SLG						+ PCD1.M2110R1	
		Gepr							Blatt 553	
Änderung	Datum	Name	Urspr	Ersatz von	Ersetzt durch					



SBC\PCD1\PCD1.M2110R1.ema
 Allpolig
 Variante H
 2013-09-6 / 2.3.0

			Datum	24.09.2013	EPLAN Software & Service SBC Macro Project	Saia Burgess Controls	PCD1.M2110R1	= PCD1	
		Bearb.	SLG	+ PCD1.M2110R1					
		Gepr		Blatt				8	
Änderung	Datum	Name	Urspr	Ersatz von	Ersetzt durch			Blatt	553



SBC\PCD1\PCD1.M2110R1.ema
 Übersicht
 Variante A
 2013-09-6 / 2.3.0

			Datum	24.09.2013	EPLAN Software & Service SBC Macro Project	Saia Burgess Controls	PCD1.M2110R1	= PCD1	
			Bearb.	SLG				+ PCD1.M2110R1	
			Gepr					Blatt	1
Änderung	Datum	Name	Urspr		Ersatz von	Ersetzt durch		Blatt	553

PCD1.M2110R1

-A1

I/O

X0

PGND 0

+24V 1

PWM0 2

Out 0 3

Out 1 4

Out 2 5

Out 3 6

IO4 7

IO5 8

IO6 9

IO7 10

X1

DIO.0 In 0 11

In 1 12

In 2 13

In 3 14

IX0 15

IX1 16

AI0 18

AI1 19

AGND 17

Reserve

Reserve

Reserve

Reserve

Reserve

Reserve

Reserve

Reserve

Reserve

Reserve

Reserve

Reserve

Reserve

Reserve

Reserve

Reserve

Reserve



PCD1 CPU

SBC\PCD1\PCD1.M2110R1.ema

Übersicht

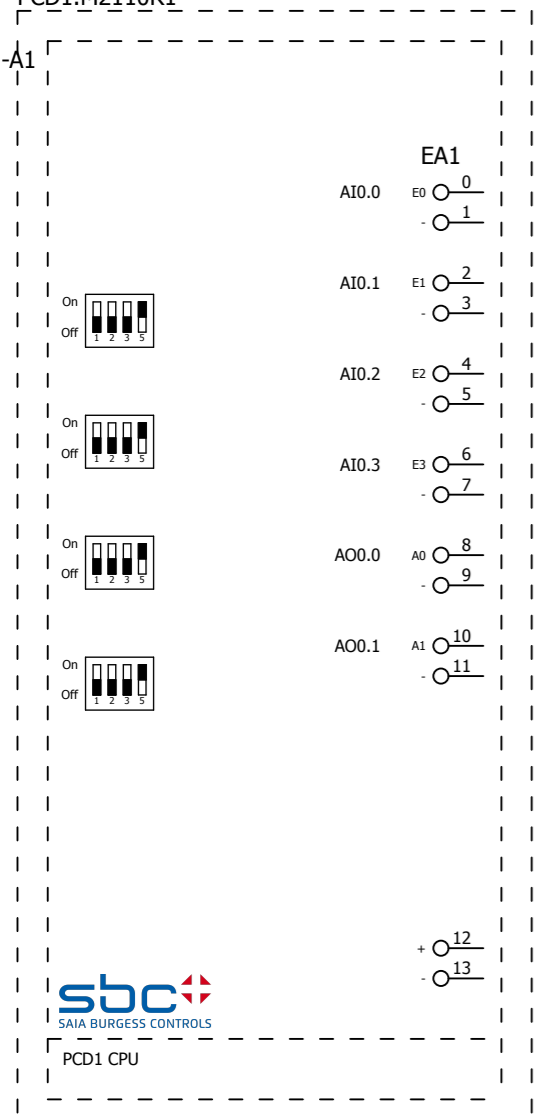
Variante B

2013-09-6 / 2.3.0

1													3														
Datum	24.09.2013												EPLAN Software & Service SBC Macro Project	Saia Burgess Controls	PCD1.M2110R1	= PCD1						+ PCD1.M2110R1					
Bearb.	SLG																										
Gepr																											
Änderung	Datum	Name	Urspr	Ersatz von				Ersetzt durch										Blatt	2								
																			Blatt	553							

PCD1.M2110R1

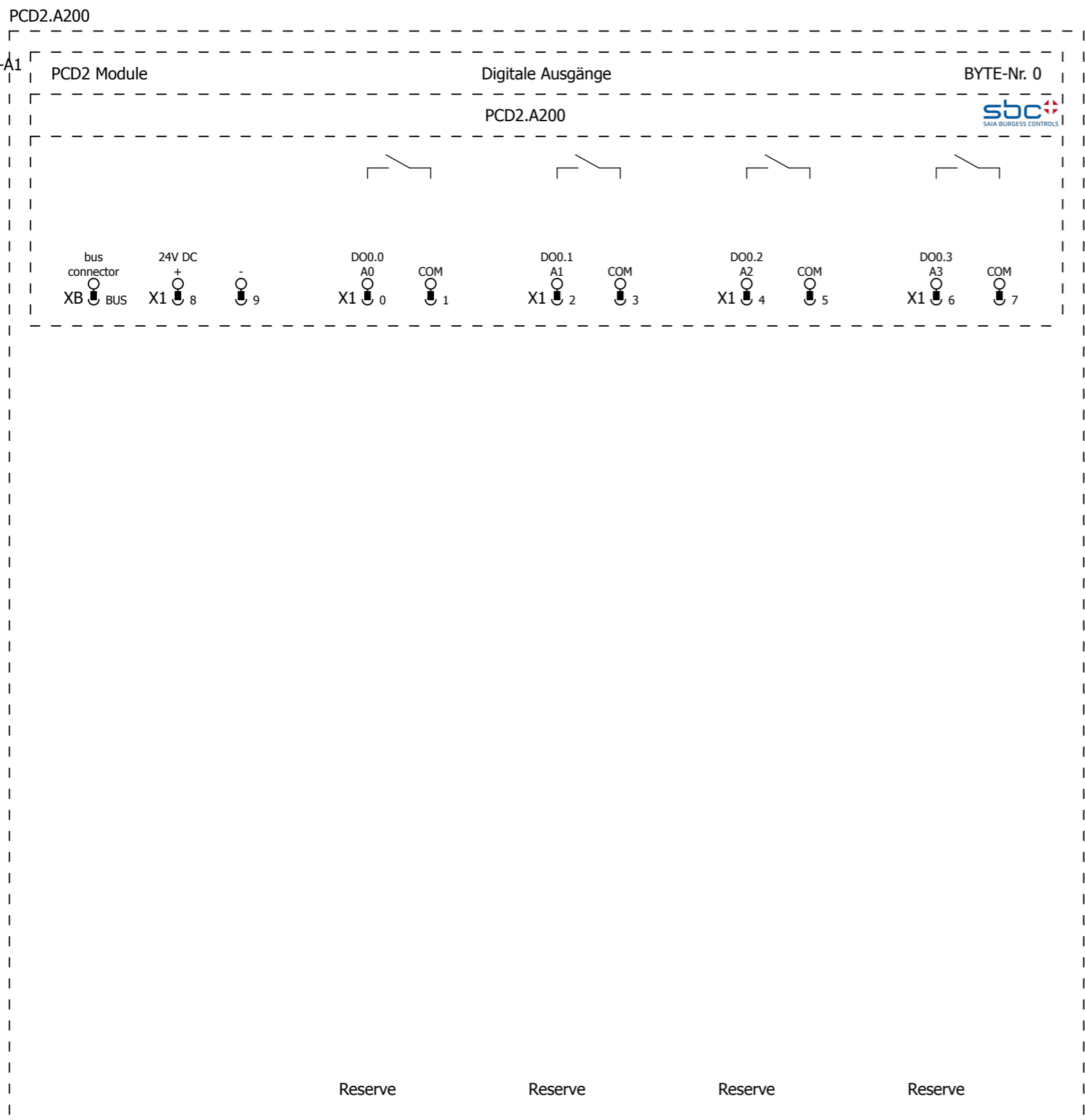
-A1



- | | | | |
|-----|-------|-------|---------|
| EA1 | AI0.0 | EO 0 | Reserve |
| | | - 1 | |
| | AI0.1 | E1 2 | Reserve |
| | | - 3 | |
| | AI0.2 | E2 4 | Reserve |
| | | - 5 | |
| | AI0.3 | E3 6 | Reserve |
| | | - 7 | |
| | AOO.0 | A0 8 | Reserve |
| | | - 9 | |
| | AOO.1 | A1 10 | Reserve |
| | | - 11 | |

SBC\PCD1\PCD1.M2110R1.ema
 Übersicht
 Variante C
 2013-09-6 / 2.3.0

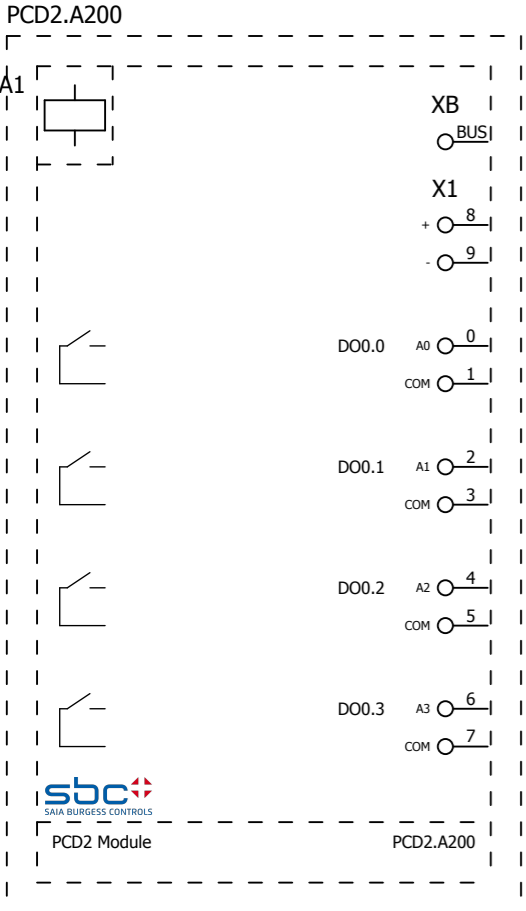
				EPLAN Software & Service		sbc Saia Burgess Controls		PCD1.M2110R1		= PCD1	
				SBC Macro Project						+ PCD1.M2110R1	
										Blatt 3	
Änderung				Datum		Name		Urspr		Blatt 553	
				Datum		Name		Urspr			
				Ersatz von		Ersetzt durch					



SBC\PCD2 Module\PCD2.A200.ema
 Allpolig
 Variante A

=PCD1+PCD1.M2110R1&Overview/3

			Datum	17.09.2013	EPLAN Software & Service SBC Macro Project	Saia Burgess Controls	multi-line	= PCD2 Module	
		Bearb.	SLG	+ PCD2.A200					
		Gepr		Blatt				1	
Änderung	Datum	Name	Urspr	Ersatz von	Ersetzt durch			Blatt	553



XB
BUSI bus connector

X1
+ 8 24V DC
- 9

DO0.0 A0 0 Reserve
COM 1

DO0.1 A1 2 Reserve
COM 3

DO0.2 A2 4 Reserve
COM 5

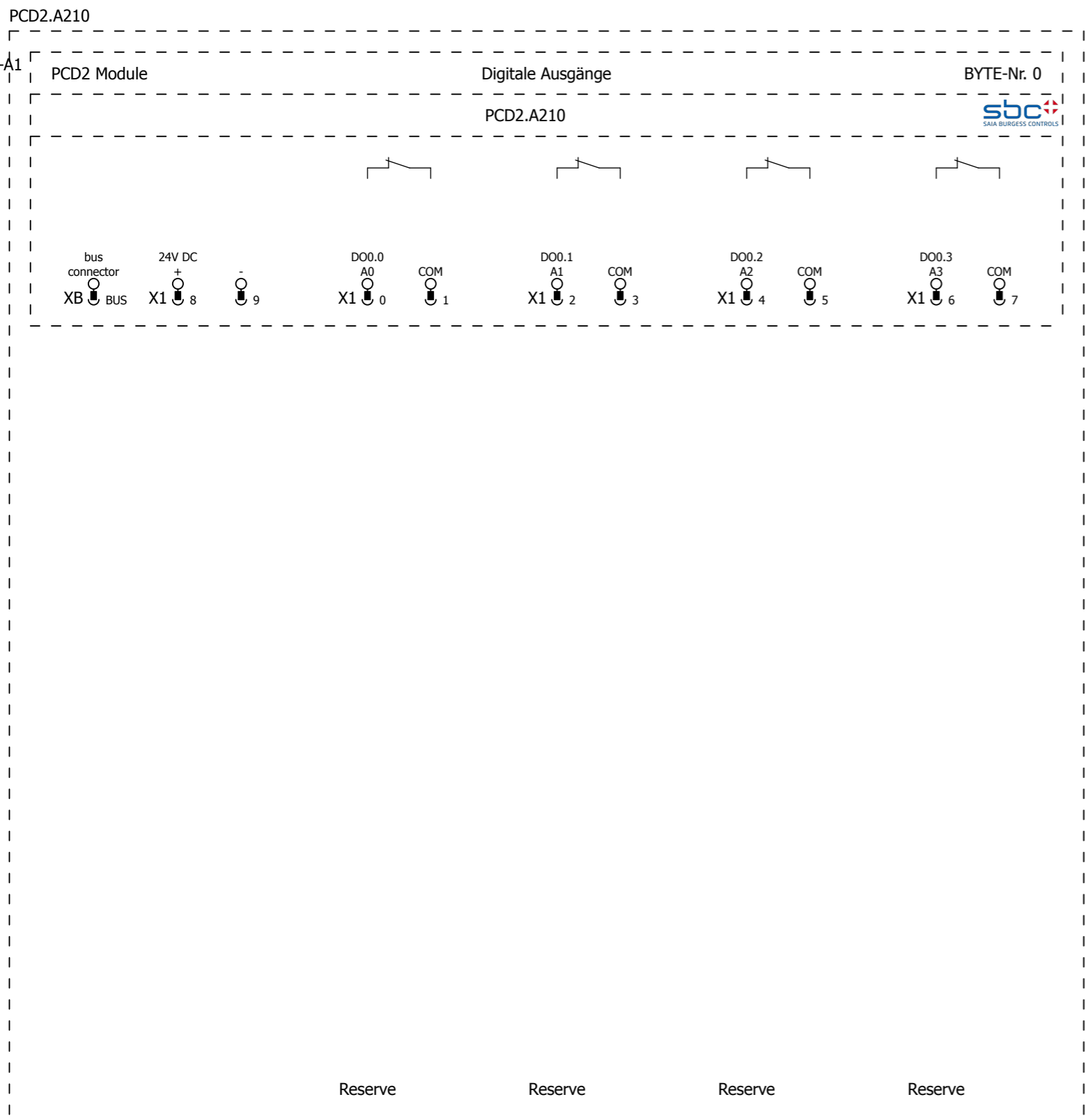
DO0.3 A3 6 Reserve
COM 7



PCD2 Module PCD2.A200

SBC\PCD2 Module\PCD2.A200.ema
Übersicht
Variante A

			Datum	16.09.2013	EPLAN Software & Service SBC Macro Project	Saia Burgess Controls	overview	= PCD2 Module	
		Bearb.	SLG	+ PCD2.A200					
		Gepr		Blatt				10	
Änderung	Datum	Name	Urspr	Ersatz von	Ersetzt durch			Blatt	553

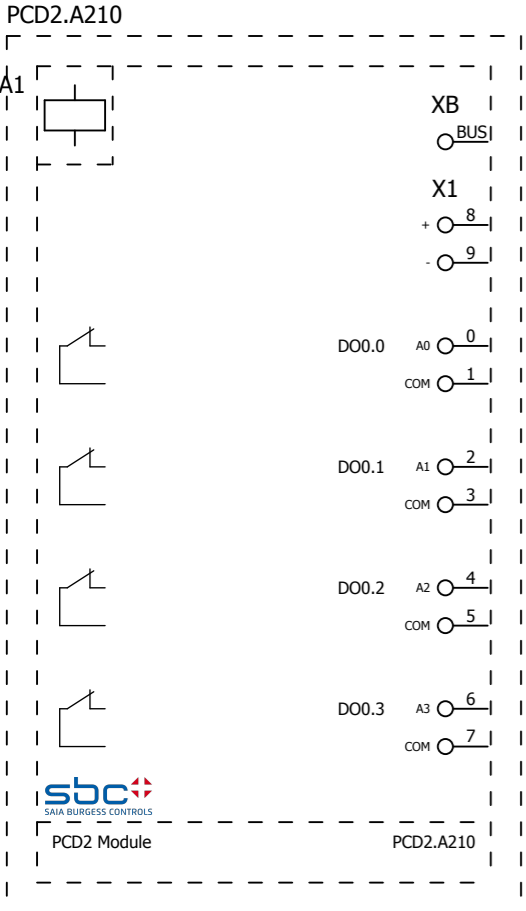


SBC\PCD2 Module\PCD2.A210.ema
 Allpolig
 Variante A

+A200/10

10

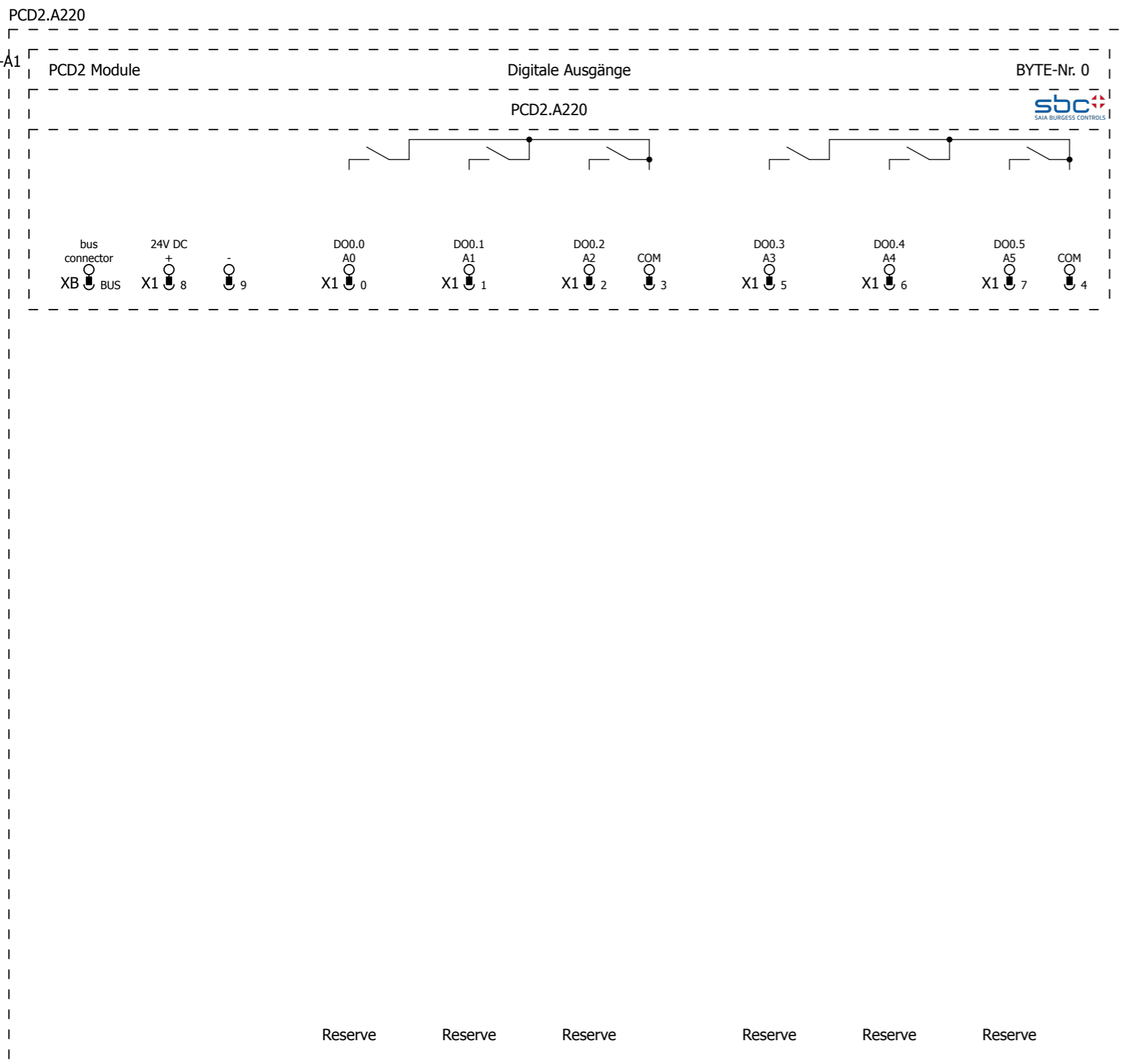
			Datum	17.09.2013	EPLAN Software & Service SBC Macro Project	Saia Burgess Controls	multi-line	= PCD2 Module	
		Bearb.	SLG	+ PCD2.A210					
		Gepr		Blatt				1	
Änderung	Datum	Name	Urspr	Ersatz von	Ersetzt durch			Blatt	553



XB
BUS bus connector
X1
+ 8 24V DC
- 9
DO0.0 A0 0 Reserve
COM 1
DO0.1 A1 2 Reserve
COM 3
DO0.2 A2 4 Reserve
COM 5
DO0.3 A3 6 Reserve
COM 7

SBC\PCD2 Module\PCD2.A210.ema
Übersicht
Variante A

			Datum	17.09.2013	EPLAN Software & Service SBC Macro Project	Saia Burgess Controls	overview	= PCD2 Module	
		Bearb.	SLG	+ PCD2.A210					
		Gepr		Blatt				10	
Änderung	Datum	Name	Urspr	Ersatz von	Ersetzt durch			Blatt	553

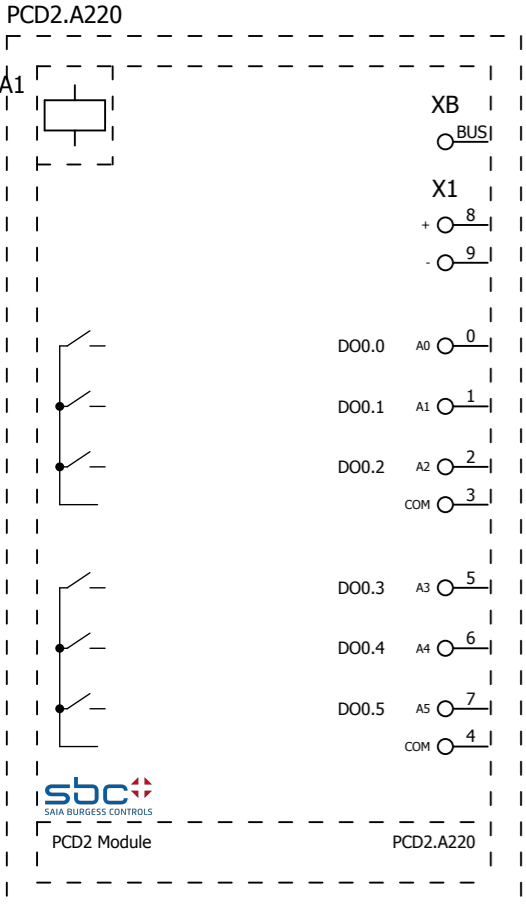


SBC\PCD2 Module\PCD2.A220.ema
 Allpolig
 Variante A

+A210/10

10

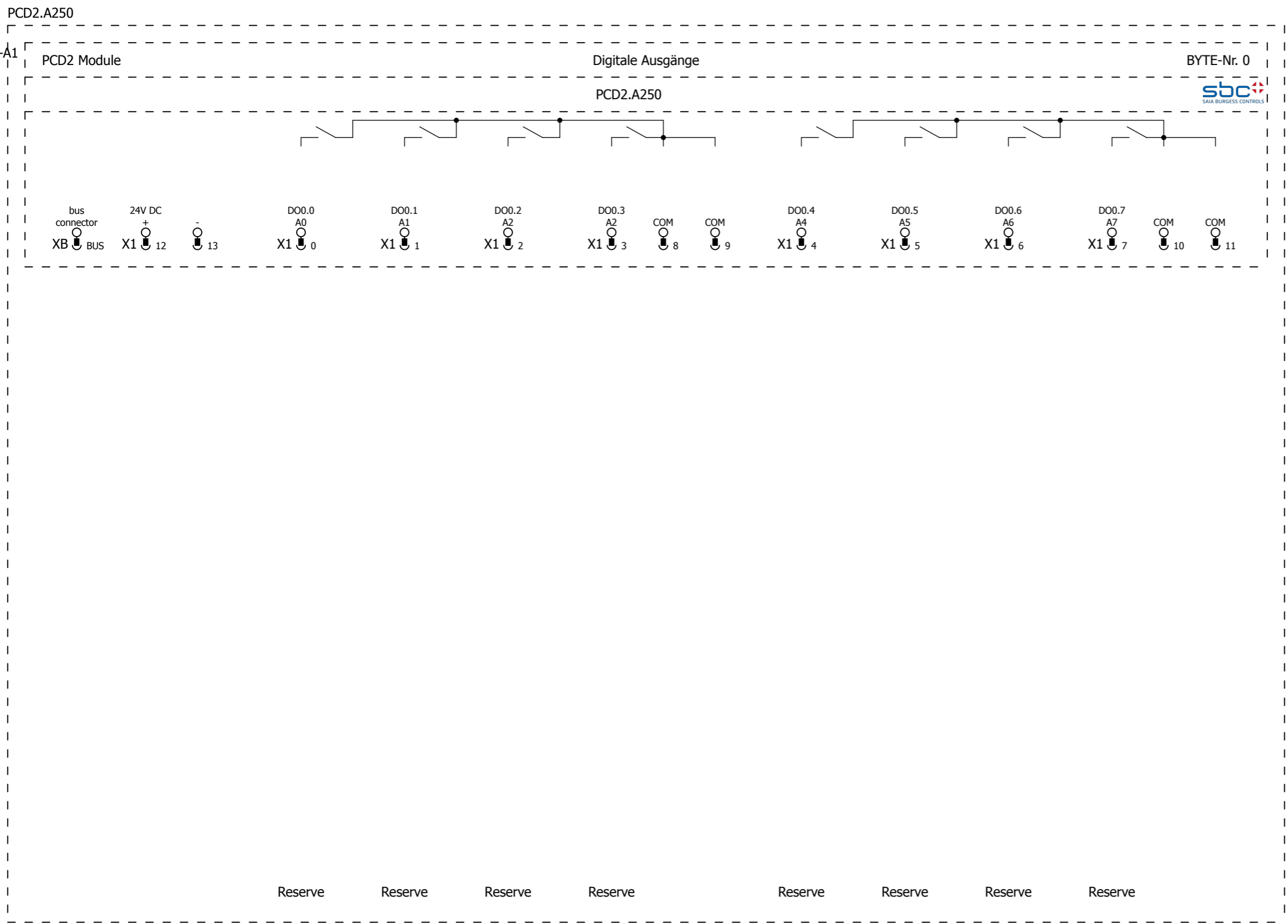
			Datum	17.09.2013	EPLAN Software & Service SBC Macro Project	Saia Burgess Controls	multi-line	= PCD2 Module	
		Bearb.	SLG	+ PCD2.A220					
		Gepr		Blatt				1	
Änderung	Datum	Name	Urspr	Ersatz von	Ersetzt durch			Blatt	553



- XB BUS bus connector
- X1 8 24V DC
- 9
- DO0.0 A0 0 Reserve
- DO0.1 A1 1 Reserve
- DO0.2 A2 2 Reserve
- COM 3
- DO0.3 A3 5 Reserve
- DO0.4 A4 6 Reserve
- DO0.5 A5 7 Reserve
- COM 4

SBC\PCD2 Module\PCD2.A220.ema
 Übersicht
 Variante A

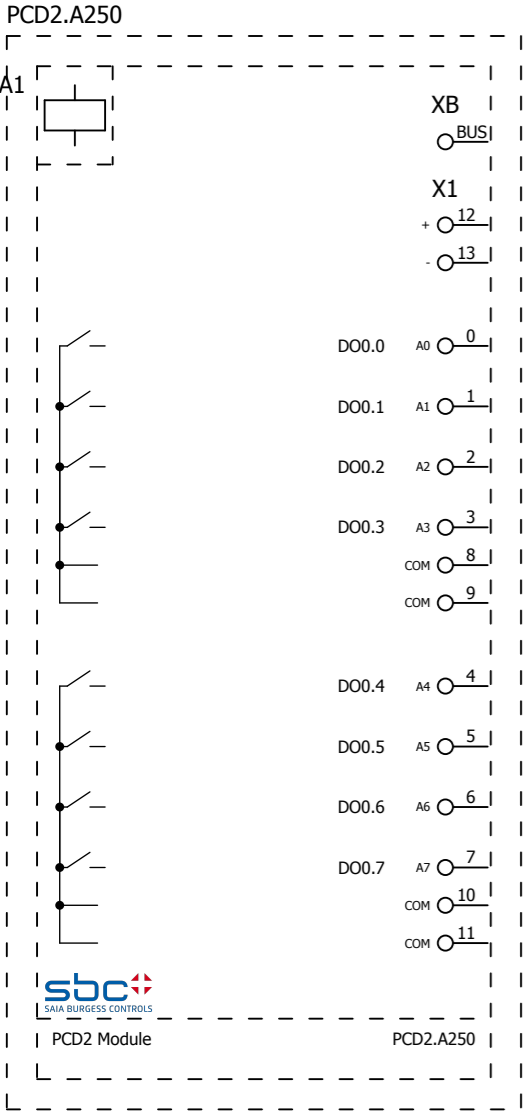
			Datum	17.09.2013	EPLAN Software & Service SBC Macro Project	Saia Burgess Controls	overview	= PCD2 Module	
		Bearb.	SLG	+ PCD2.A220					
		Gepr		Blatt				10	
Änderung	Datum	Name	Urspr	Ersatz von	Ersetzt durch			Blatt	553



SBC\PCD2 Module\PCD2.A250.ema
 Allpolig
 Variante A

+A220/10

		Datum 17.09.2013		EPLAN Software & Service SBC Macro Project	Saia Burgess Controls	multi-line	= PCD2 Module		
		Bearb. SLG					+ PCD2.A250		Blatt 1
		Gepr							Blatt 553
Änderung	Datum	Name	Urspr	Ersatz von	Ersetzt durch				



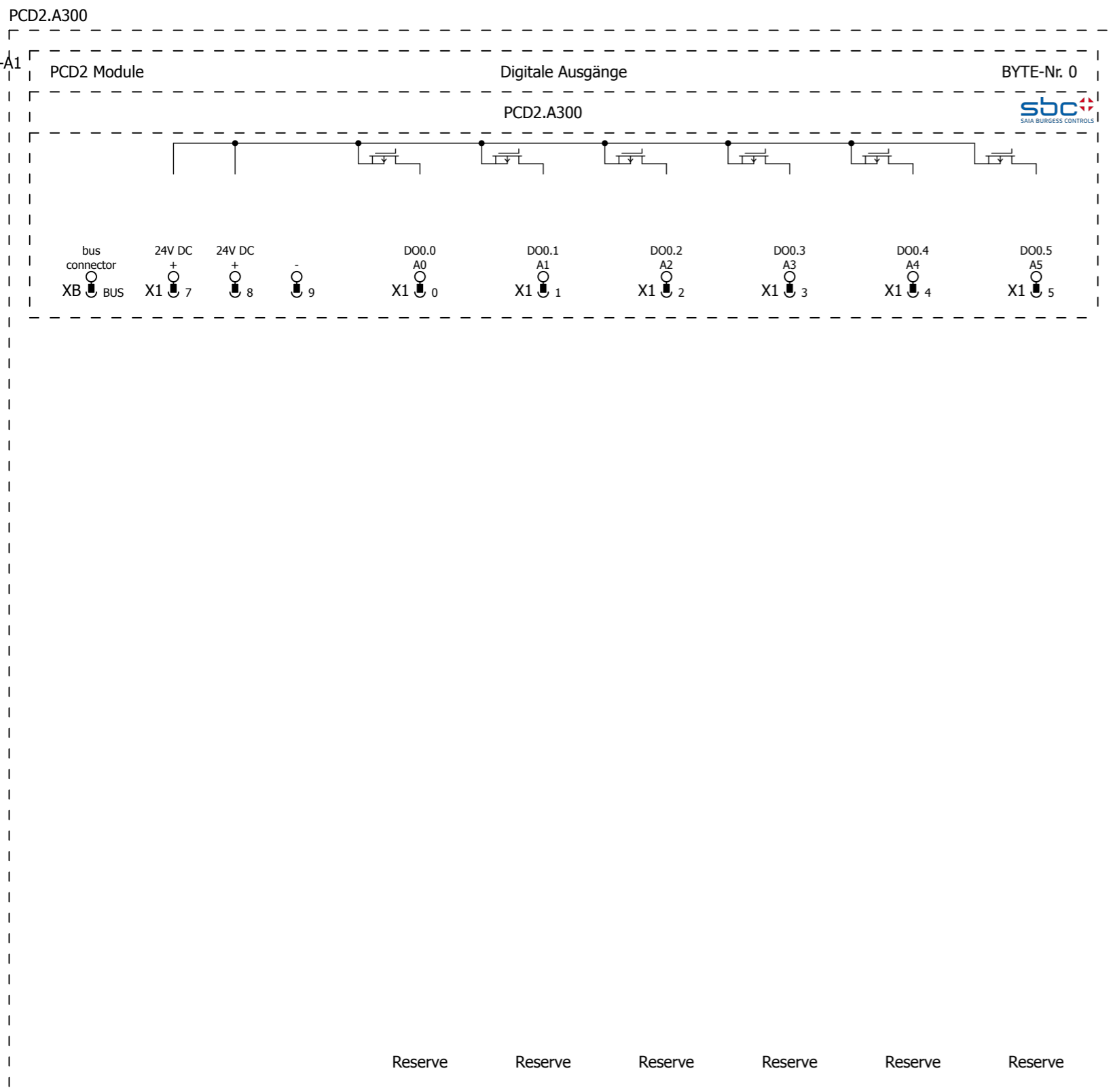
XB
BUSI bus connector

X1
+ 12 24V DC
- 13

DO0.0 A0 0 Reserve
DO0.1 A1 1 Reserve
DO0.2 A2 2 Reserve
DO0.3 A3 3 Reserve
COM 8
COM 9
DO0.4 A4 4 Reserve
DO0.5 A5 5 Reserve
DO0.6 A6 6 Reserve
DO0.7 A7 7 Reserve
COM 10
COM 11

SBC\PCD2 Module\PCD2.A250.ema
Übersicht
Variante A

			Datum	17.09.2013	EPLAN Software & Service SBC Macro Project	Saia Burgess Controls	overview	= PCD2 Module	
		Bearb.	SLG	+ PCD2.A250					
		Gepr		Blatt				10	
Änderung	Datum	Name	Urspr	Ersatz von	Ersetzt durch			Blatt	553

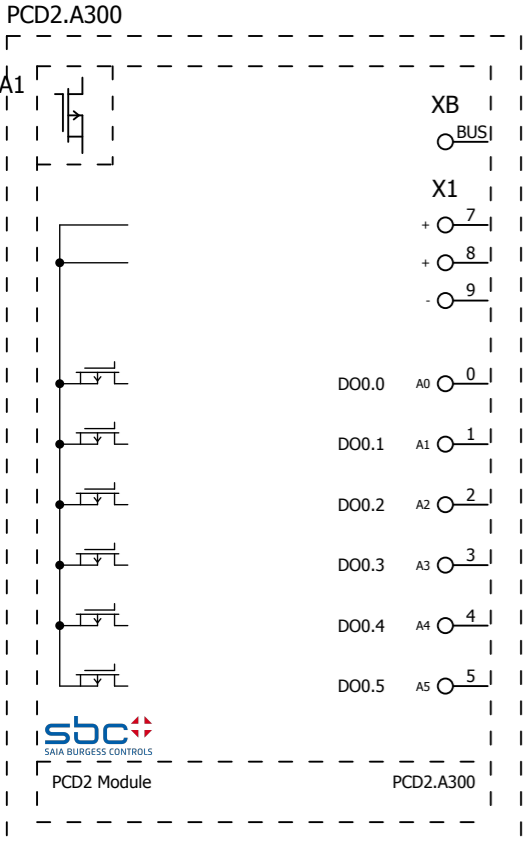


SBC\PCD2 Module\PCD2.A300.ema
 Allpolig
 Variante A

+.A250/10

10

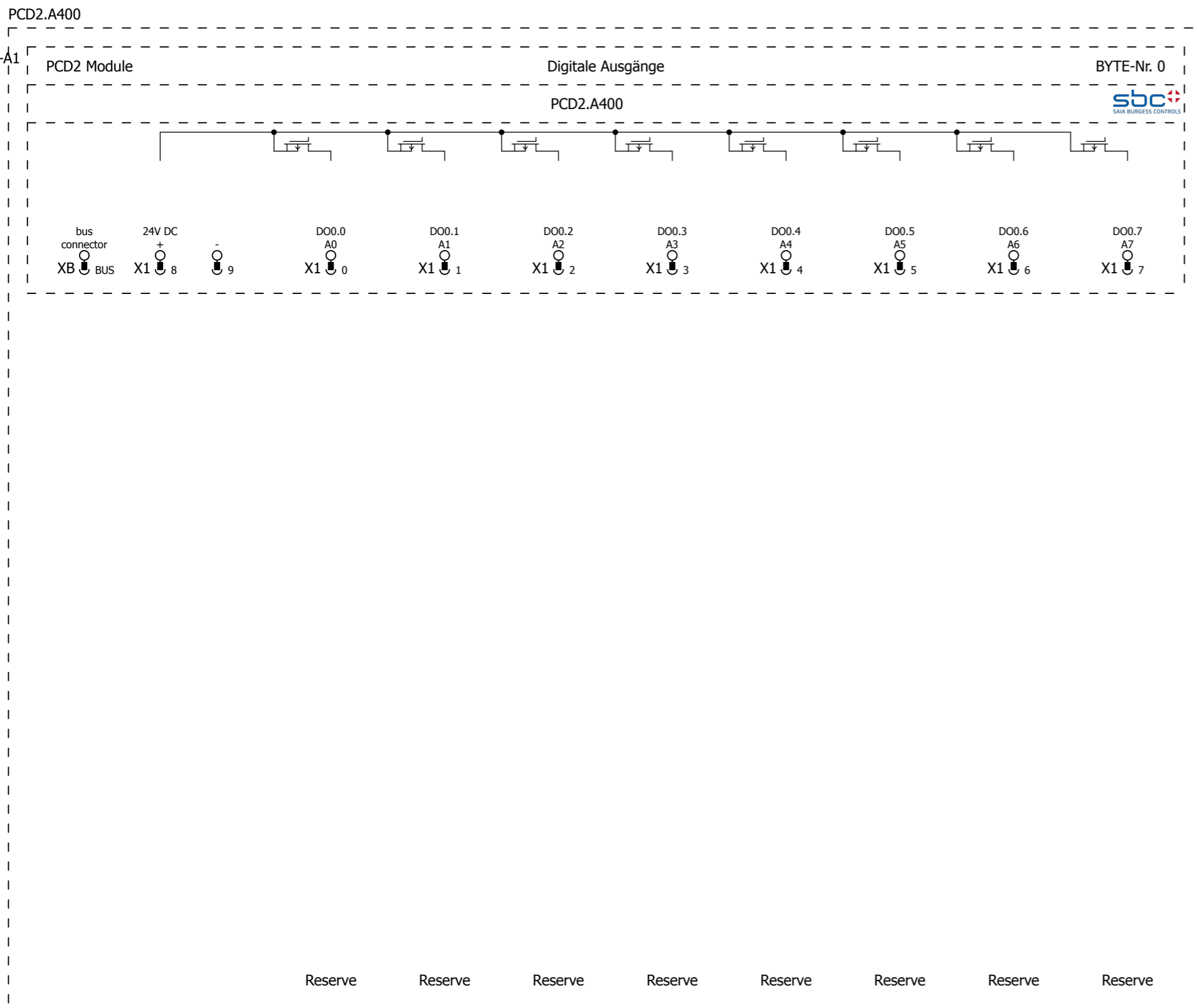
			Datum	17.09.2013	EPLAN Software & Service SBC Macro Project	Saia Burgess Controls <small>SAIA BURGESS CONTROLS</small>	multi-line	= PCD2 Module		
		Bearb.	SLG	+ PCD2.A300				Blatt	1	
		Gepr						Blatt	553	
Änderung	Datum	Name	Urspr		Ersatz von	Ersetzt durch				



SBC\PCD2 Module\PCD2.A300.ema
Übersicht
Variante A

bus connector
24V DC
24V DC
Reserve
Reserve
Reserve
Reserve
Reserve
Reserve

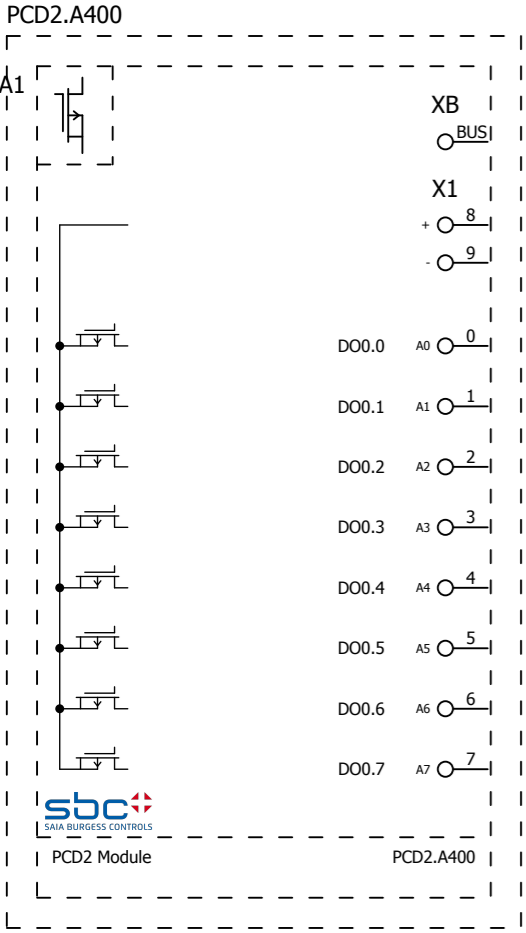
			Datum	17.09.2013	EPLAN Software & Service SBC Macro Project	Saia Burgess Controls	overview	= PCD2 Module	
		Bearb.	SLG	+ PCD2.A300					
		Gepr		Blatt				10	
Änderung	Datum	Name	Urspr	Ersatz von	Ersetzt durch			Blatt	553



SBC\PCD2 Module\PCD2.A400.ema
 Allpolig
 Variante A

+.A300/10

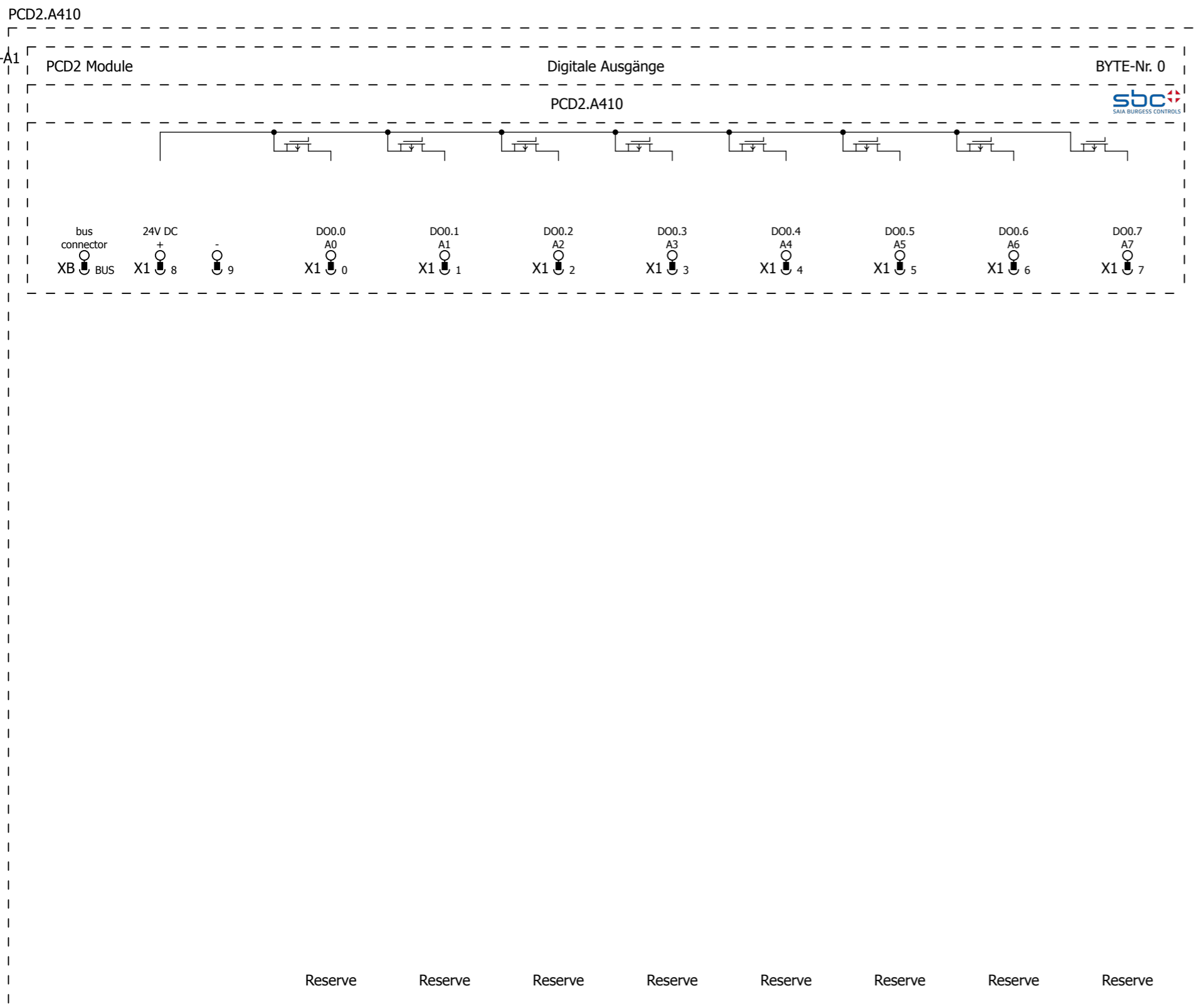
			Datum	17.09.2013	EPLAN Software & Service SBC Macro Project	Saia Burgess Controls <small>SAIA BURGESS CONTROLS</small>	multi-line	= PCD2 Module		
		Bearb.	SLG	+ PCD2.A400				Blatt	1	
		Gepr						Blatt	553	
Änderung	Datum	Name	Urspr	Ersatz von	Ersetzt durch					



- XB bus connector
- X1 24V DC
- DO0.0 A0 0 Reserve
- DO0.1 A1 1 Reserve
- DO0.2 A2 2 Reserve
- DO0.3 A3 3 Reserve
- DO0.4 A4 4 Reserve
- DO0.5 A5 5 Reserve
- DO0.6 A6 6 Reserve
- DO0.7 A7 7 Reserve

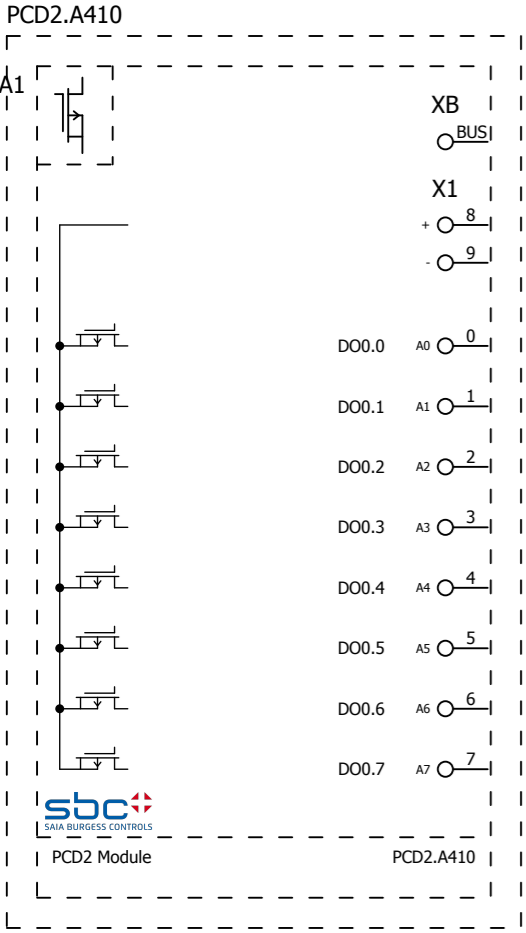
SBC\PCD2 Module\PCD2.A400.ema
 Übersicht
 Variante A

			Datum	17.09.2013	EPLAN Software & Service SBC Macro Project	Saia Burgess Controls	overview		= PCD2 Module	
			Bearb.	SLG					+ PCD2.A400	
			Gepr						Blatt	10
Änderung	Datum	Name	Urspr		Ersatz von	Ersetzt durch			Blatt	553



SBC\PCD2 Module\PCD2.A410.ema
 Allpolig
 Variante A

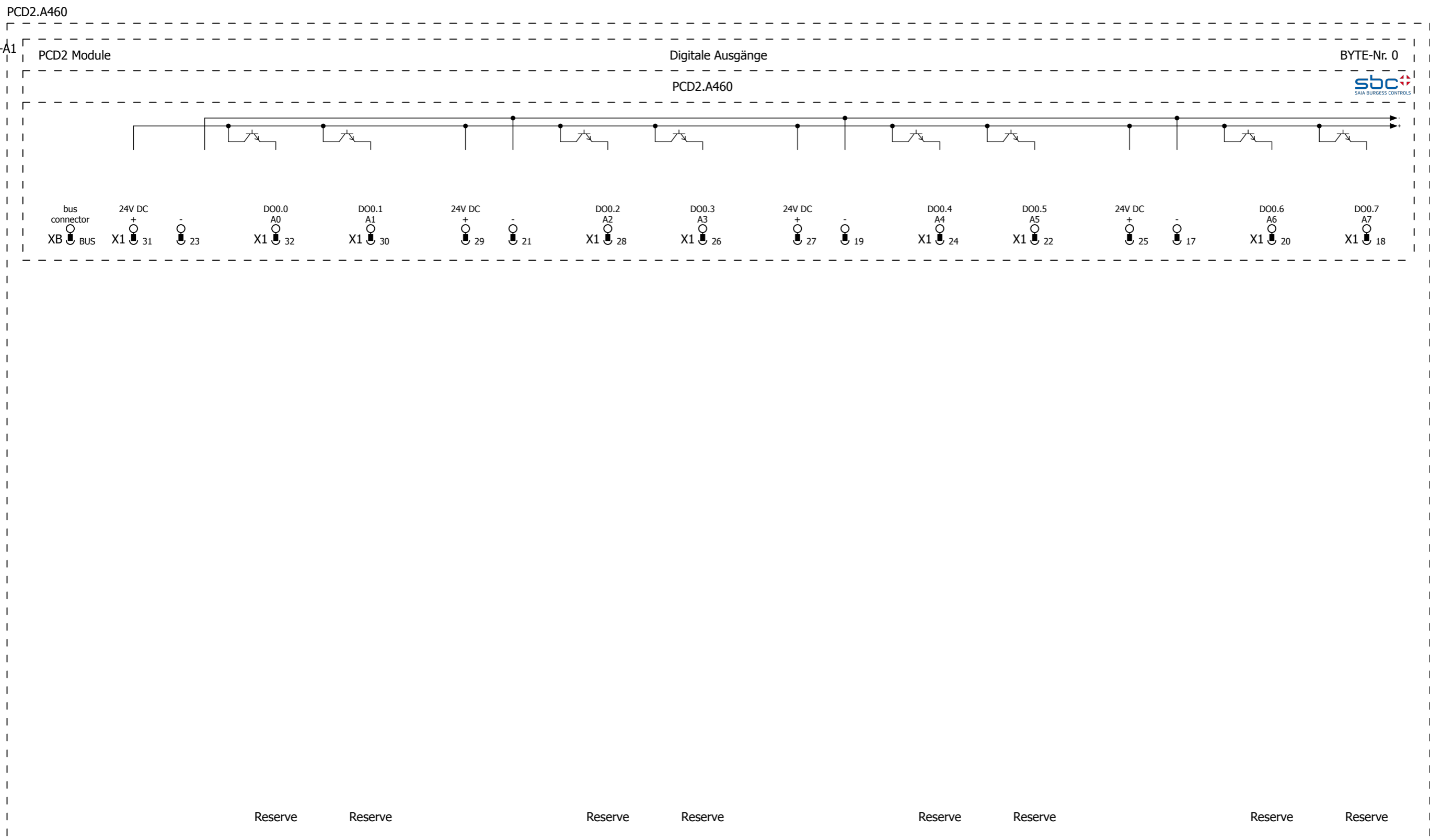
		Datum 17.09.2013		EPLAN Software & Service SBC Macro Project	Saia Burgess Controls <small>SAIA BURGESS CONTROLS</small>	multi-line	= PCD2 Module	
		Bearb. SLG					+ PCD2.A410	
		Gepr					Blatt 1	
Änderung	Datum	Name	Urspr	Ersatz von	Ersetzt durch		Blatt 553	



- XB bus connector
- X1 24V DC
- DO0.0 A0 0 Reserve
- DO0.1 A1 1 Reserve
- DO0.2 A2 2 Reserve
- DO0.3 A3 3 Reserve
- DO0.4 A4 4 Reserve
- DO0.5 A5 5 Reserve
- DO0.6 A6 6 Reserve
- DO0.7 A7 7 Reserve

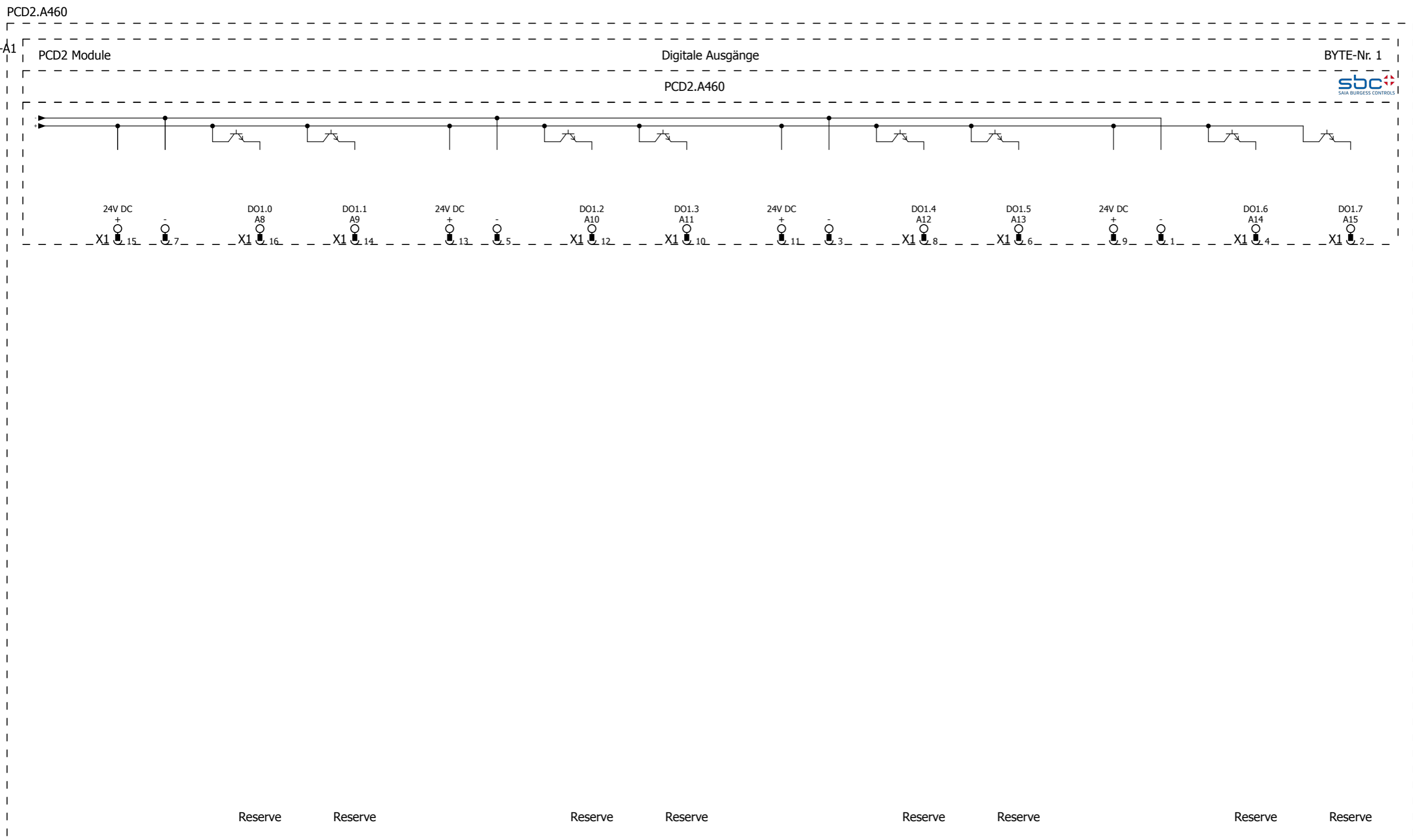
SBC\PCD2 Module\PCD2.A410.ema
 Übersicht
 Variante A

			Datum	17.09.2013	EPLAN Software & Service SBC Macro Project	Saia Burgess Controls	overview		= PCD2 Module	
			Bearb.	SLG					+ PCD2.A410	
			Gepr						Blatt	10
Änderung	Datum	Name	Urspr		Ersatz von	Ersetzt durch			Blatt	553



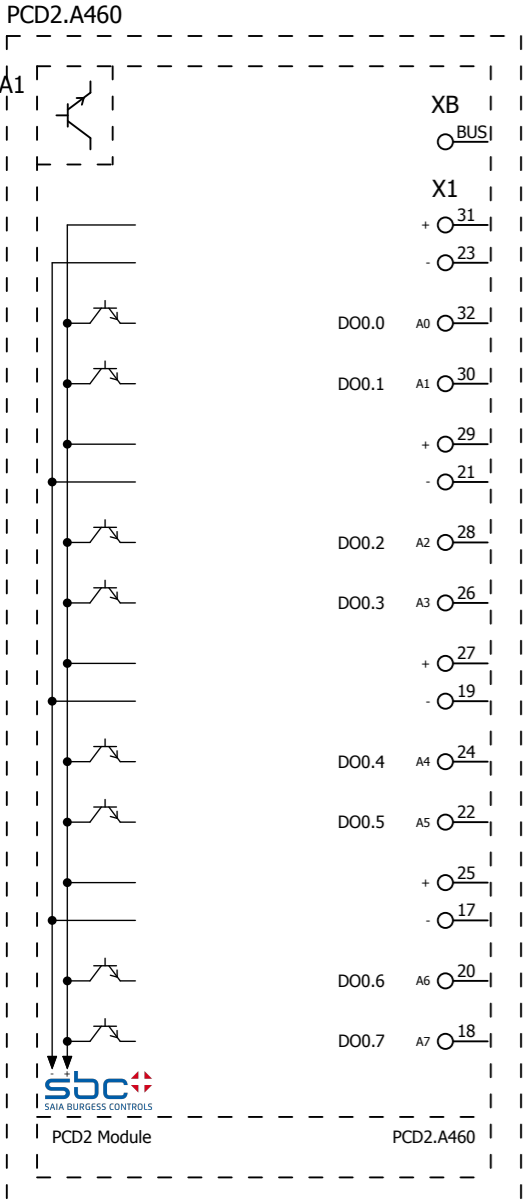
+.A410/10

			Datum	17.09.2013	EPLAN Software & Service SBC Macro Project	Saia Burgess Controls	multi-line	= PCD2 Module		
		Bearb.	SLG	+ PCD2.A460				Blatt	1	
		Gepr						Blatt	553	
Änderung	Datum	Name	Urspr		Ersatz von	Ersetzt durch				



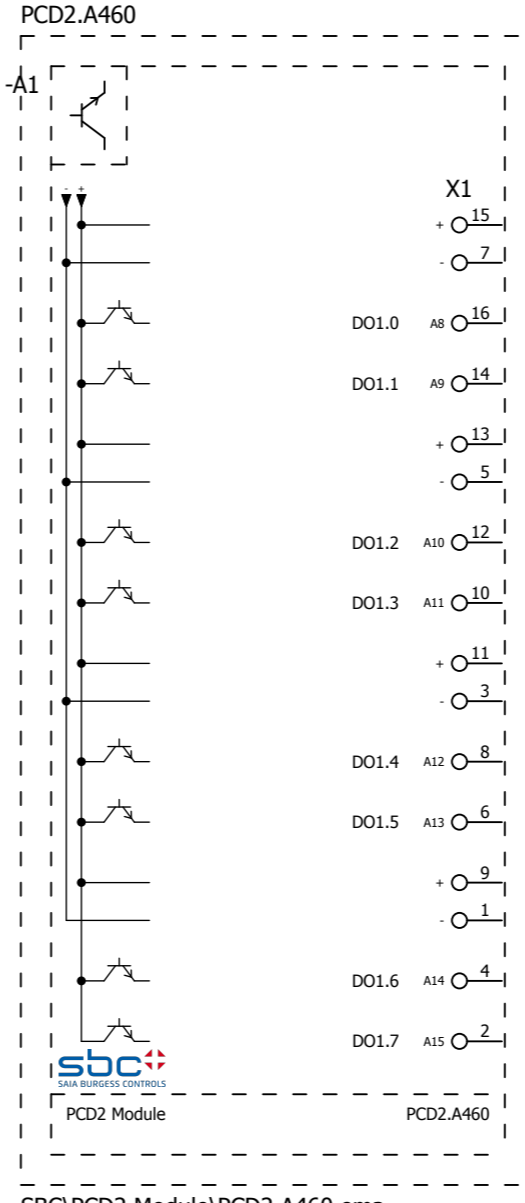
SBC\PCD2 Module\PCD2.A460.ema
 Allpolig
 Variante B

		Datum 17.09.2013		EPLAN Software & Service SBC Macro Project	Saia Burgess Controls	multi-line	= PCD2 Module		
		Bearb. SLG					+ PCD2.A460		Blatt 2
		Gepr							Blatt 553
Änderung	Datum	Name	Urspr	Ersatz von	Ersetzt durch				



SBC\PCD2 Module\PCD2.A460.ema
Übersicht
Variante A

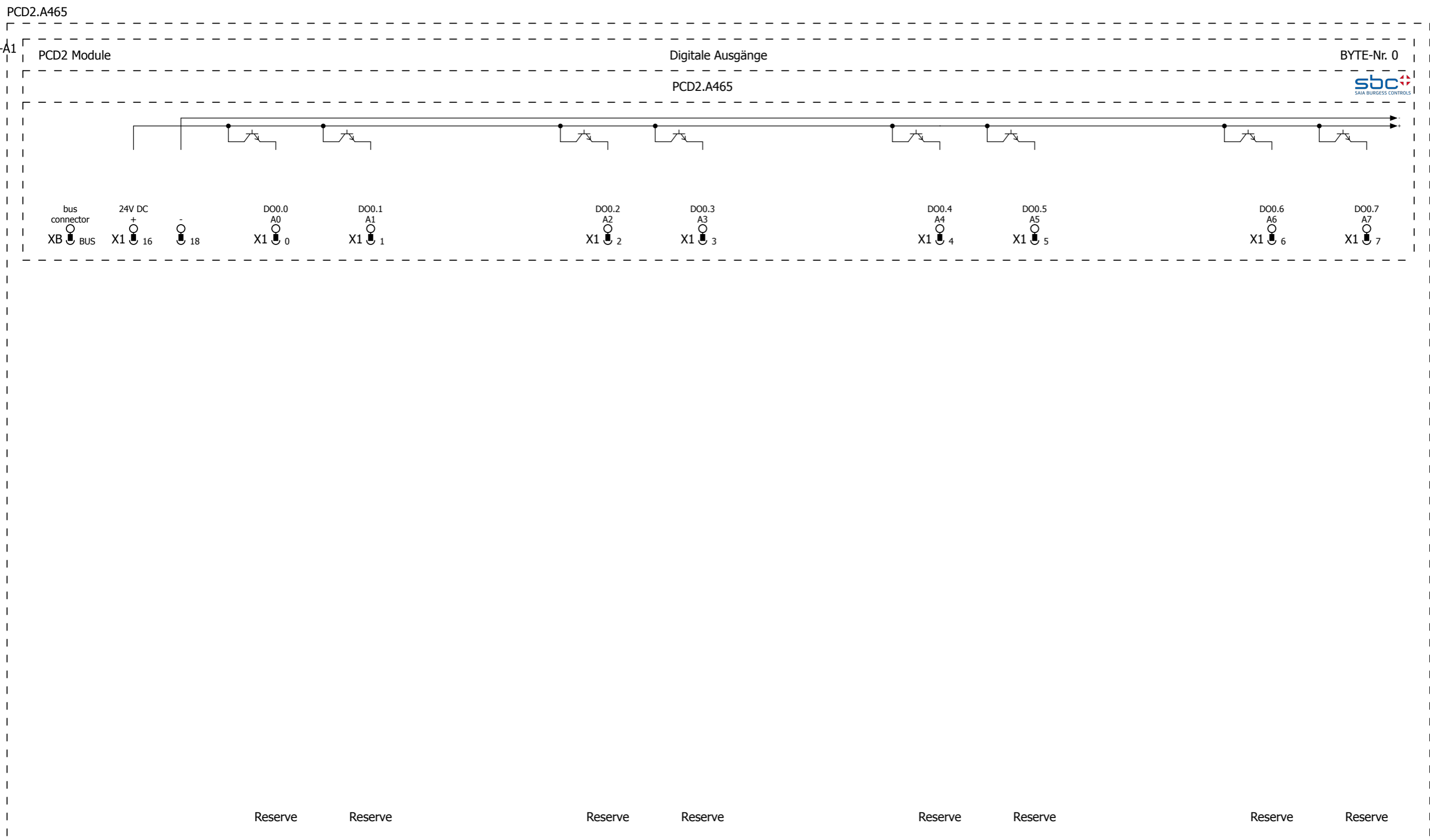
bus connector
24V DC
Reserve
Reserve
24V DC
Reserve
Reserve
24V DC
Reserve
Reserve
24V DC
Reserve
Reserve



SBC\PCD2 Module\PCD2.A460.ema
Übersicht
Variante B

24V DC
Reserve
Reserve
24V DC
Reserve
Reserve
24V DC
Reserve
Reserve

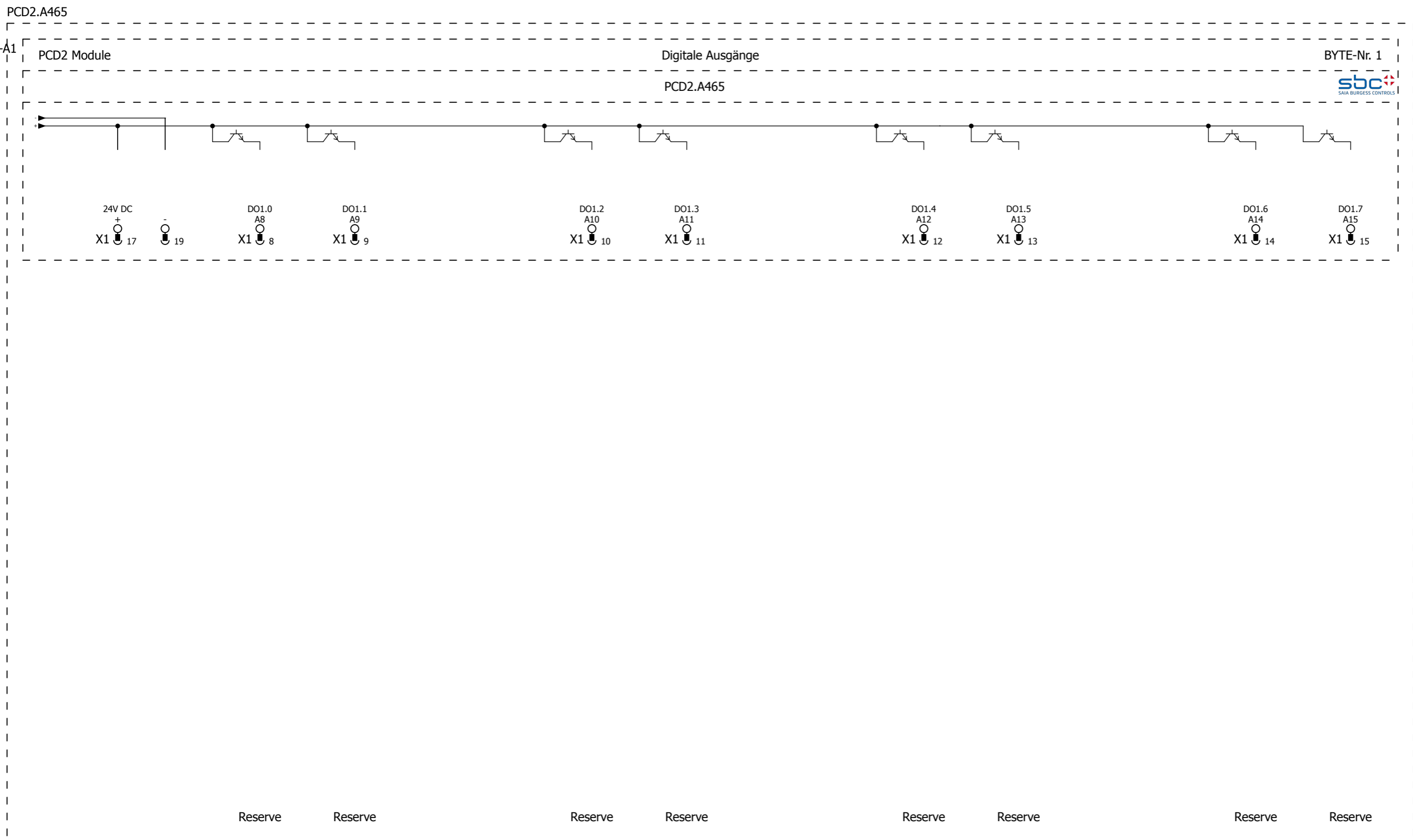
Datum	17.09.2013	EPLAN Software & Service SBC Macro Project	Saia Burgess Controls	overview	= PCD2 Module	
Bearb.	SLG				+ PCD2.A460	
Gepr					Blatt 10	
Änderung	Datum	Name	Urspr	Ersatz von	Ersetzt durch	Blatt 553



SBC\PCD2 Module\PCD2.A465.ema
 Allpolig
 Variante A

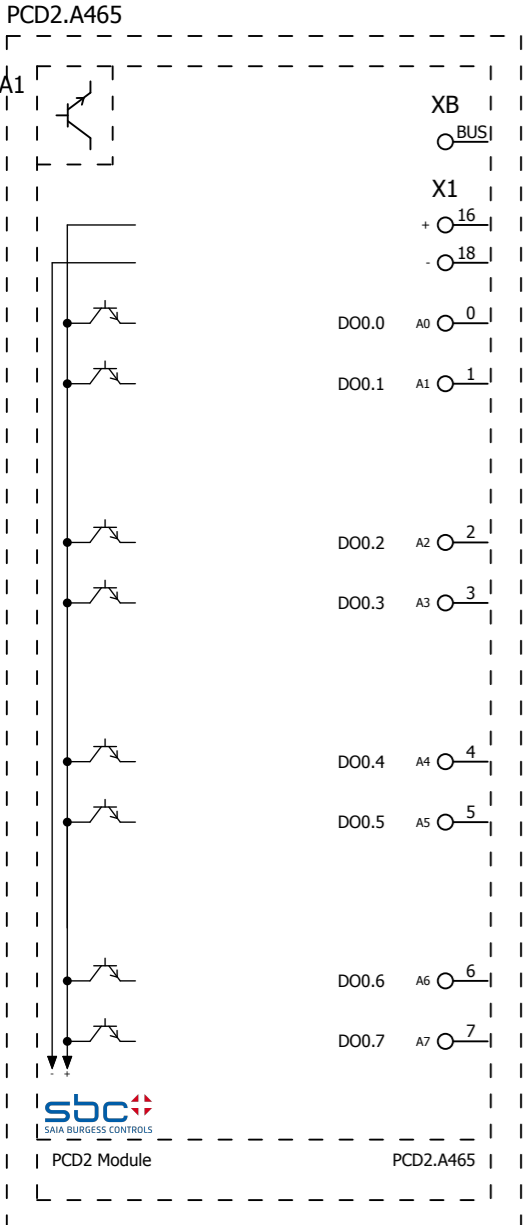
+.A460/10

			Datum	17.09.2013	EPLAN Software & Service SBC Macro Project	Saia Burgess Controls	multi-line	= PCD2 Module		
		Bearb.	SLG	+ PCD2.A465				Blatt	1	
		Gepr						Blatt	553	
Änderung	Datum	Name	Urspr		Ersatz von	Ersetzt durch				



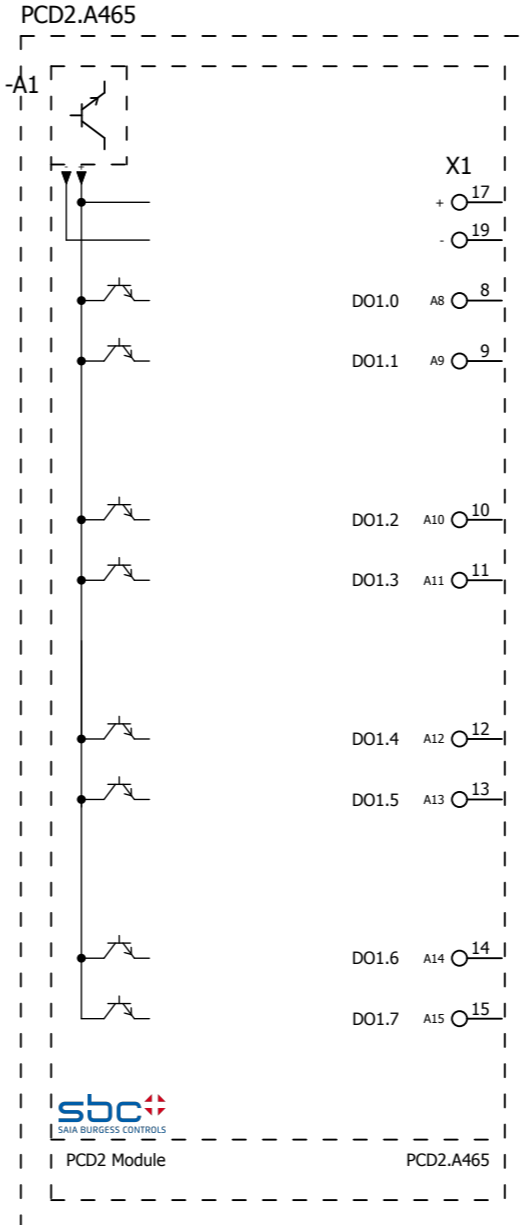
SBC\PCD2 Module\PCD2.A465.ema
 Allpolig
 Variante B

		Datum 17.09.2013		EPLAN Software & Service SBC Macro Project	Saia Burgess Controls multi-line	= PCD2 Module	
		Bearb. SLG				+ PCD2.A465	
		Gepr				Blatt 2	
Änderung	Datum	Name	Urspr	Ersatz von	Ersetzt durch	Blatt 553	



SBC\PCD2 Module\PCD2.A465.ema
Übersicht
Variante A

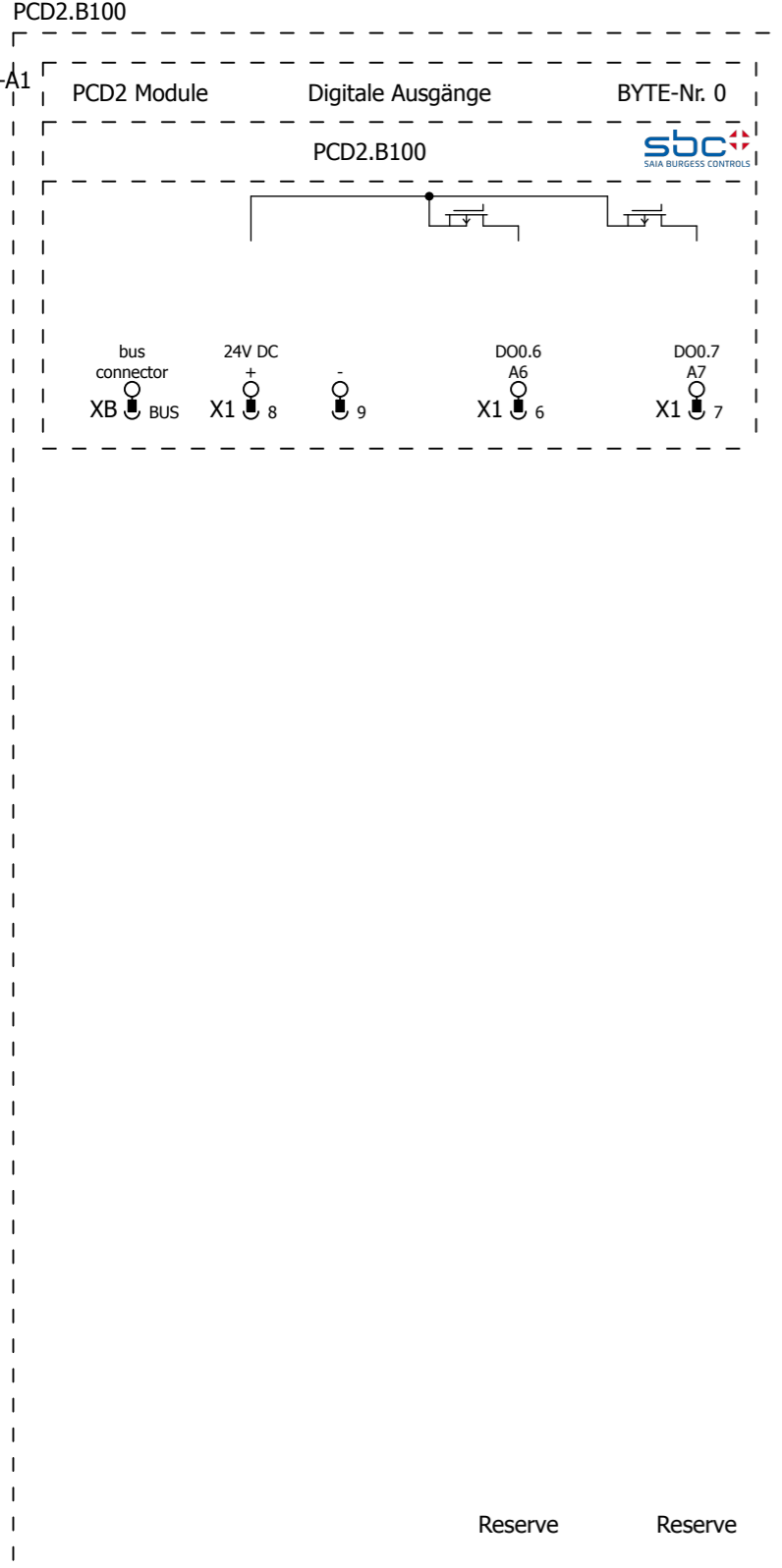
bus connector
24V DC
Reserve
Reserve
Reserve
Reserve
Reserve
Reserve
Reserve



SBC\PCD2 Module\PCD2.A465.ema
Übersicht
Variante B

24V DC
Reserve
Reserve
Reserve
Reserve
Reserve
Reserve
Reserve

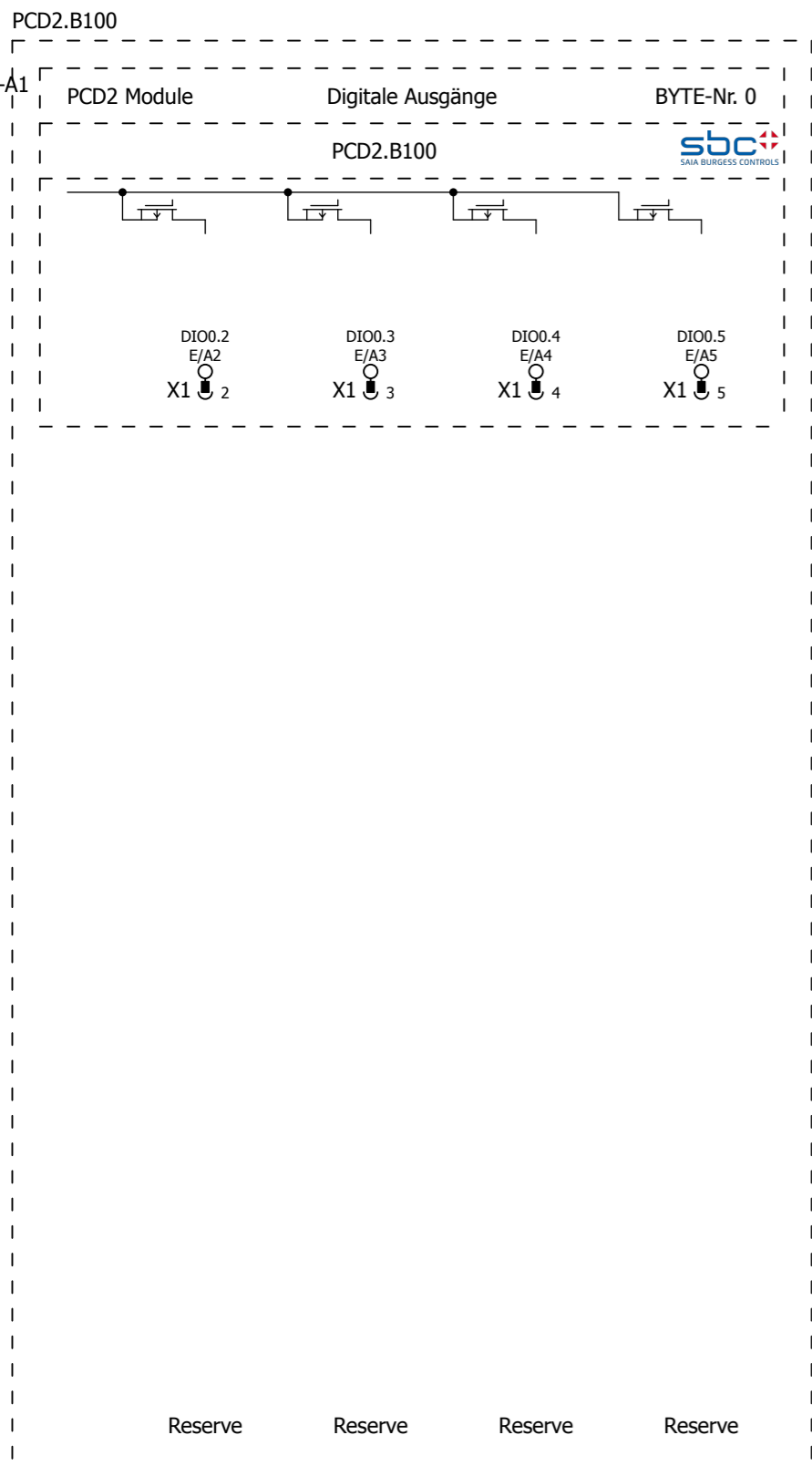
Datum	17.09.2013	EPLAN Software & Service SBC Macro Project	Saia Burgess Controls	overview	= PCD2 Module	Blatt 10
Bearb.	SLG				+ PCD2.A465	
Gepr					Blatt 553	
Änderung	Datum	Name	Urspr	Ersatz von	Ersetzt durch	



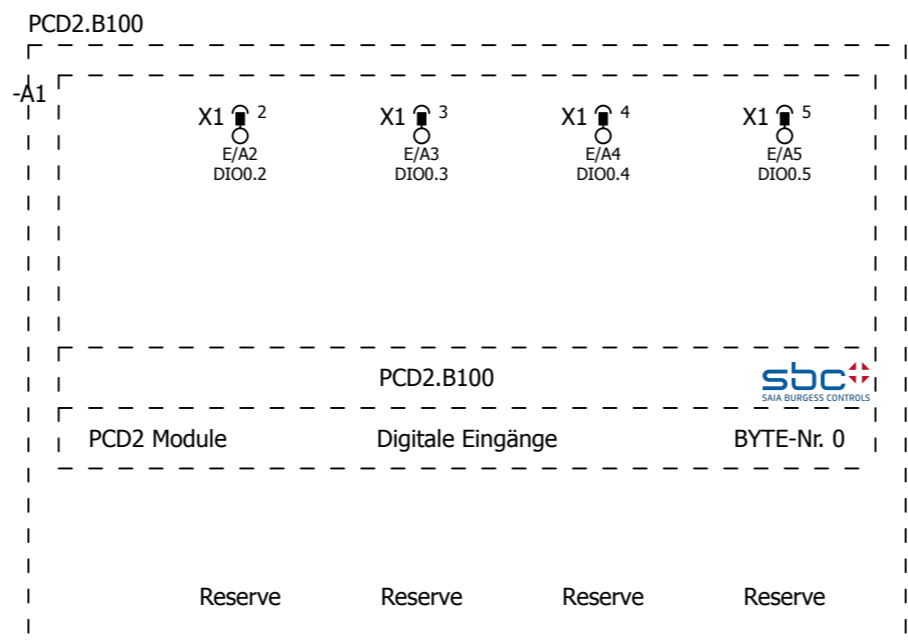
SBC\PCD2 Module\PCD2.B100.ema
 Allpolig
 Variante A

+.A465/10

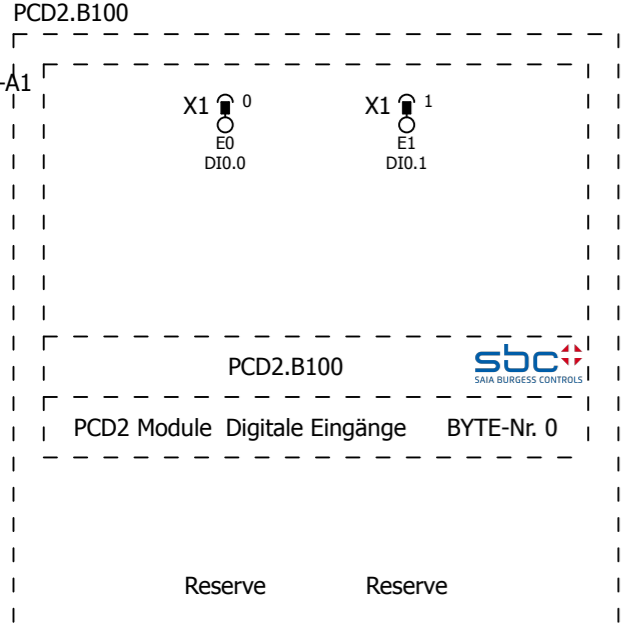
			Datum	17.09.2013	EPLAN Software & Service SBC Macro Project	Saia Burgess Controls	multi-line	= PCD2 Module	
		Bearb.	SLG	+ PCD2.B100					
		Gepr		Blatt				1	
Änderung	Datum	Name	Urspr	Ersatz von	Ersetzt durch			Blatt	553



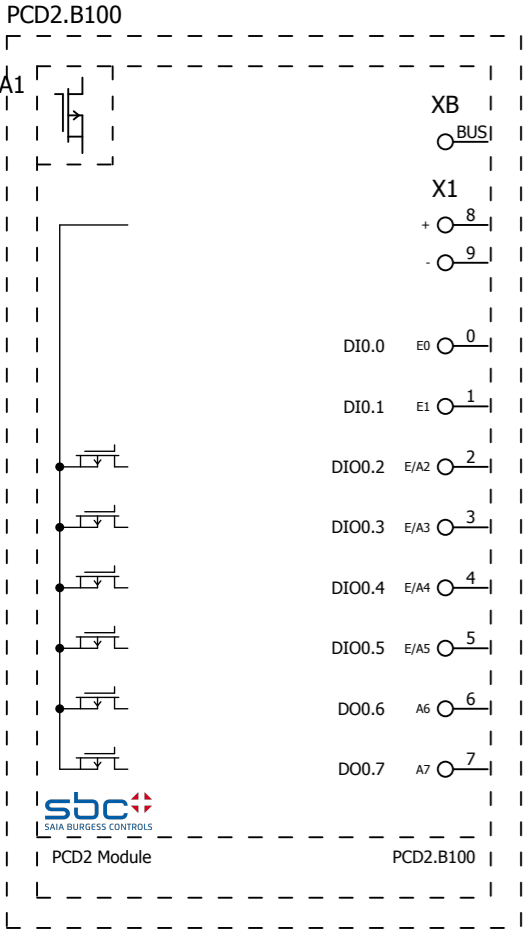
SBC\PCD2 Module\PCD2.B100.ema
 Allpolig
 Variante B
 for E/A2 to E/A5 delete if I/O is used as input



SBC\PCD2 Module\PCD2.B100.ema
 Allpolig
 Variante C
 for E/A2 to E/A5 delete if I/O is used as output



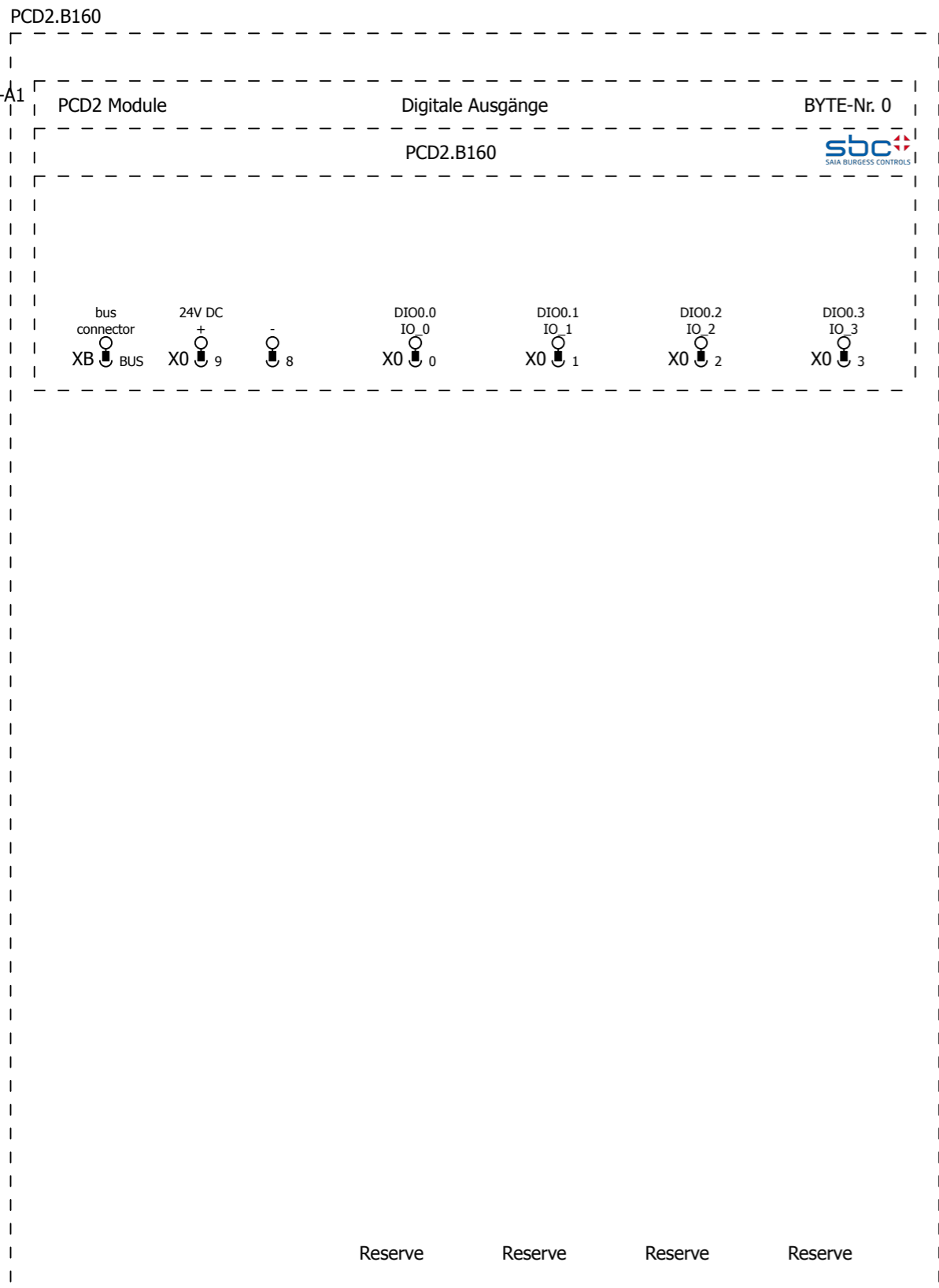
SBC\PCD2 Module\PCD2.B100.ema
Allpolig
Variante D



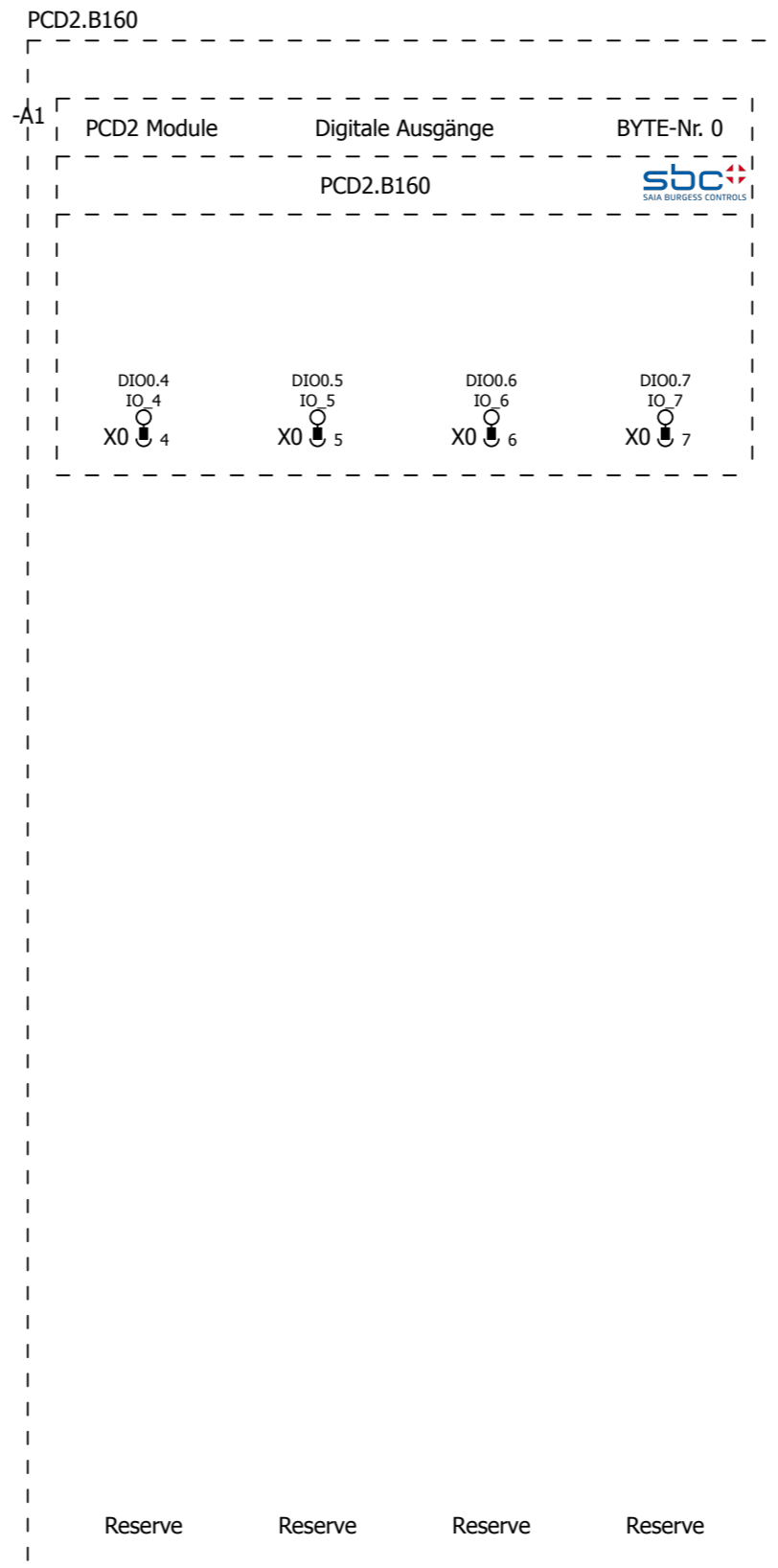
- XB BUSI bus connector
- X1 24V DC
- DI0.0 E0 0 Reserve
- DI0.1 E1 1 Reserve
- DI0.2 E/A2 2 Reserve
- DI0.3 E/A3 3 Reserve
- DI0.4 E/A4 4 Reserve
- DI0.5 E/A5 5 Reserve
- DO0.6 A6 6 Reserve
- DO0.7 A7 7 Reserve

SBC\PCD2 Module\PCD2.B100.ema
 Übersicht
 Variante A

			Datum	17.09.2013	EPLAN Software & Service SBC Macro Project	Saia Burgess Controls	overview	= PCD2 Module	
			Bearb.	SLG				+ PCD2.B100	
			Gepr					Blatt	10
Änderung	Datum	Name	Urspr		Ersatz von	Ersetzt durch		Blatt	553

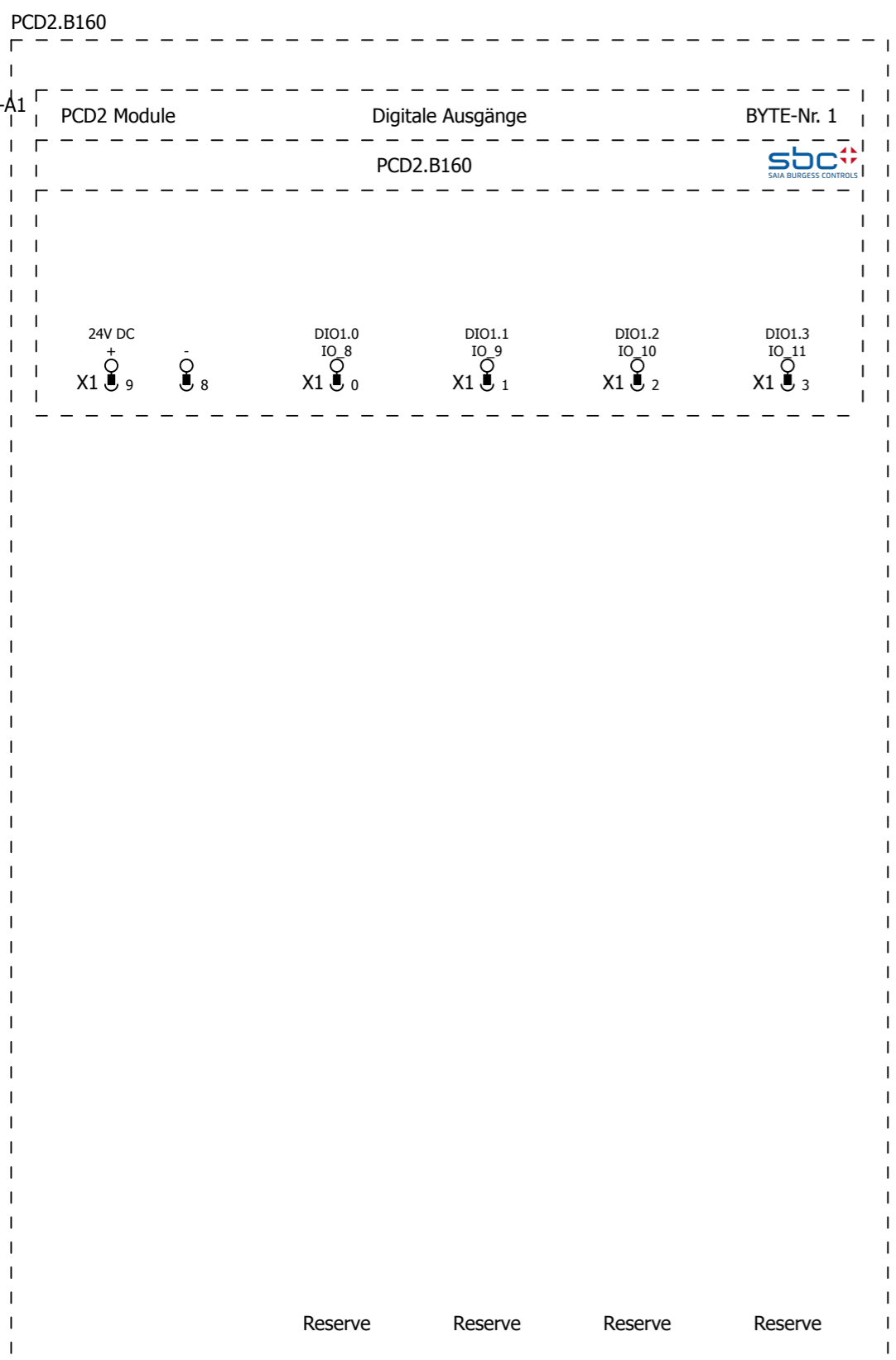


SBC\PCD2 Module\PCD2.B160.ema
Allpolig
Variante A

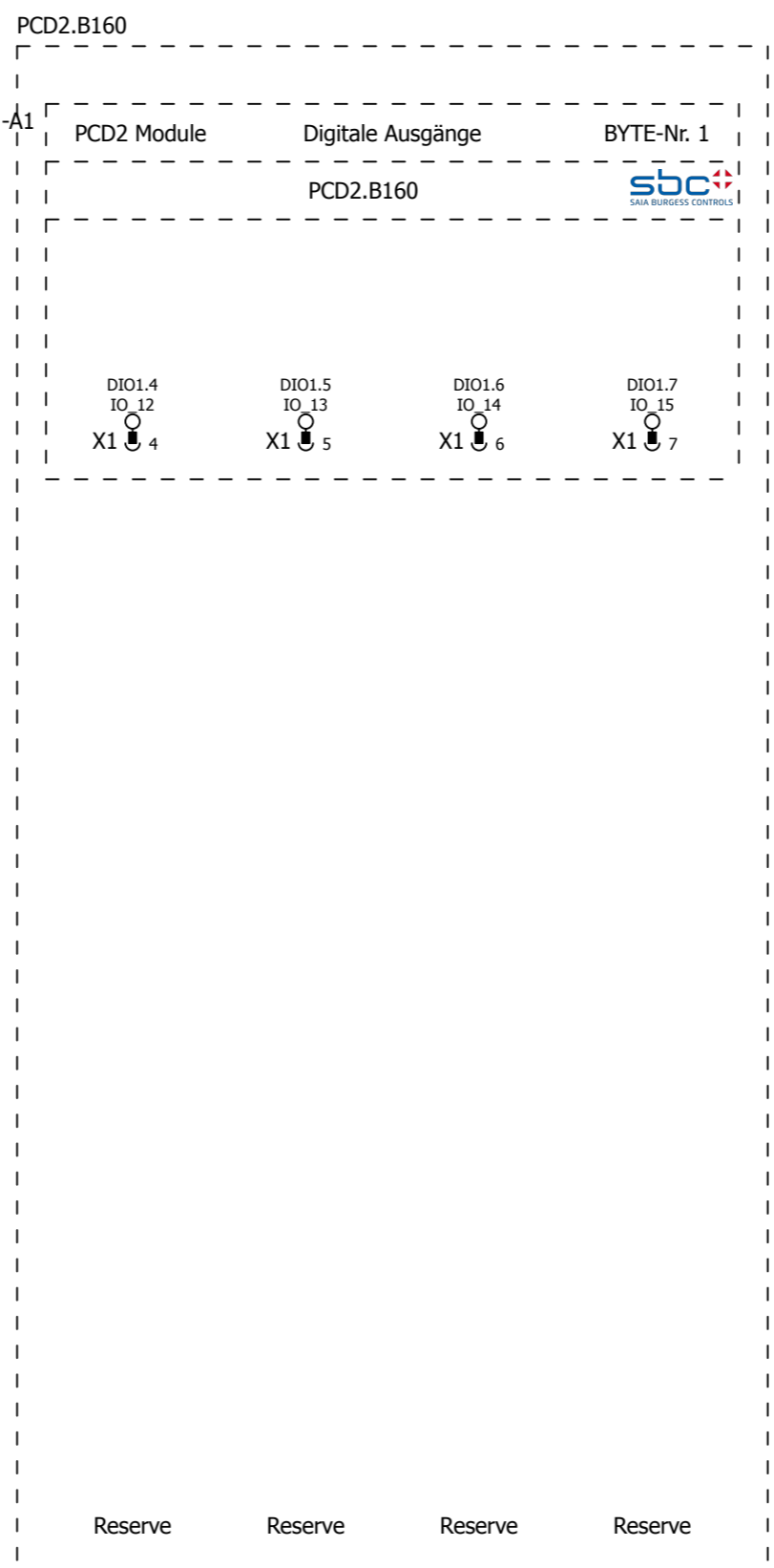


SBC\PCD2 Module\PCD2.B160.ema
Allpolig
Variante B

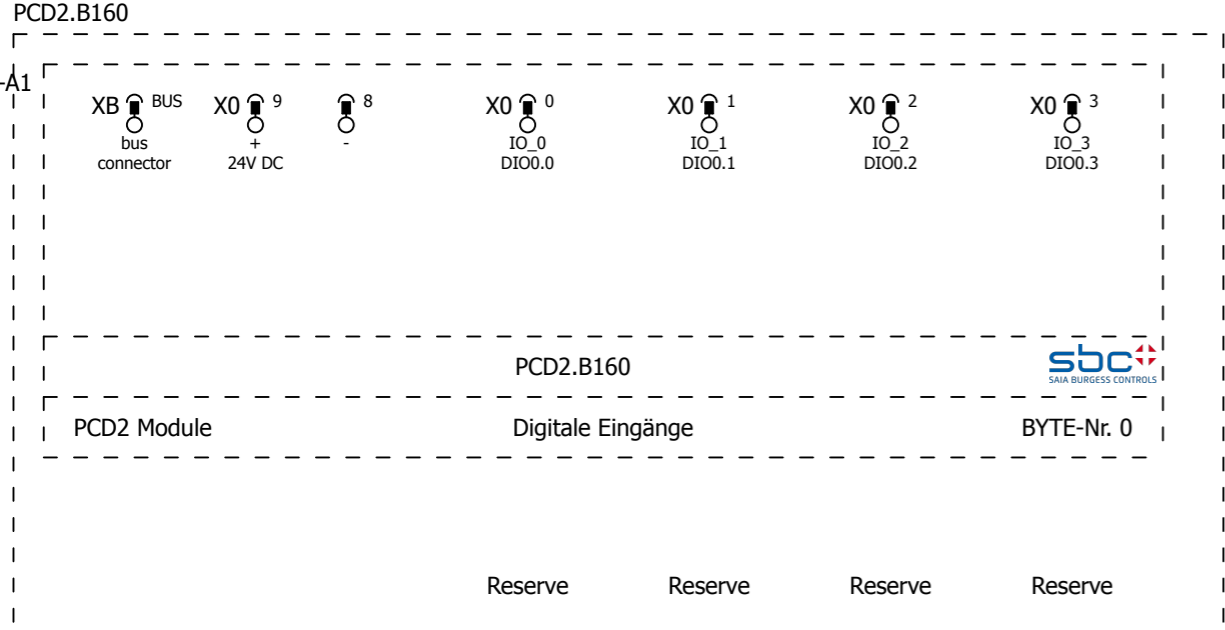
			Datum	17.09.2013	EPLAN Software & Service SBC Macro Project	Saia Burgess Controls	multi-line	= PCD2 Module		
		Bearb.	SLG	+ PCD2.B160				Blatt	1	
		Gepr						Blatt	553	
Änderung	Datum	Name	Urspr		Ersatz von	Ersetzt durch				



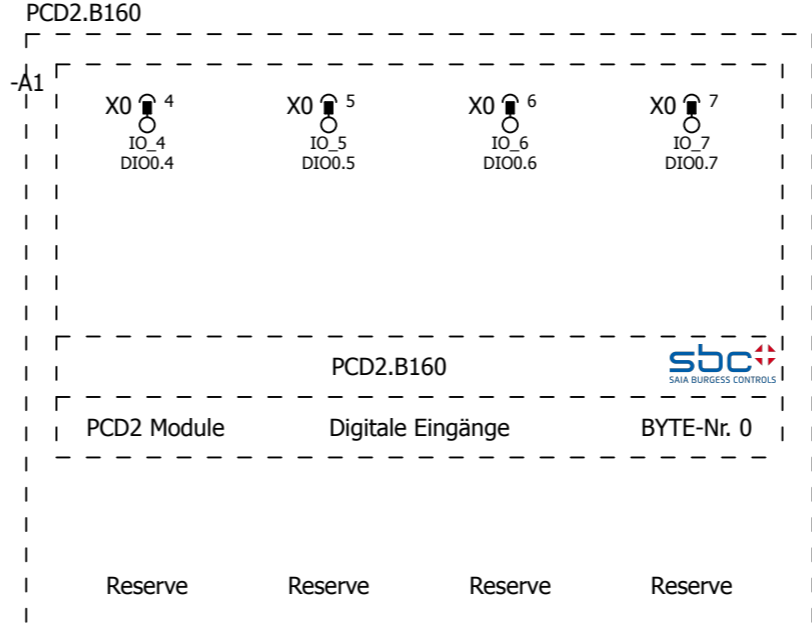
SBC\PCD2 Module\PCD2.B160.ema
Allpolig
Variante C



SBC\PCD2 Module\PCD2.B160.ema
Allpolig
Variante D

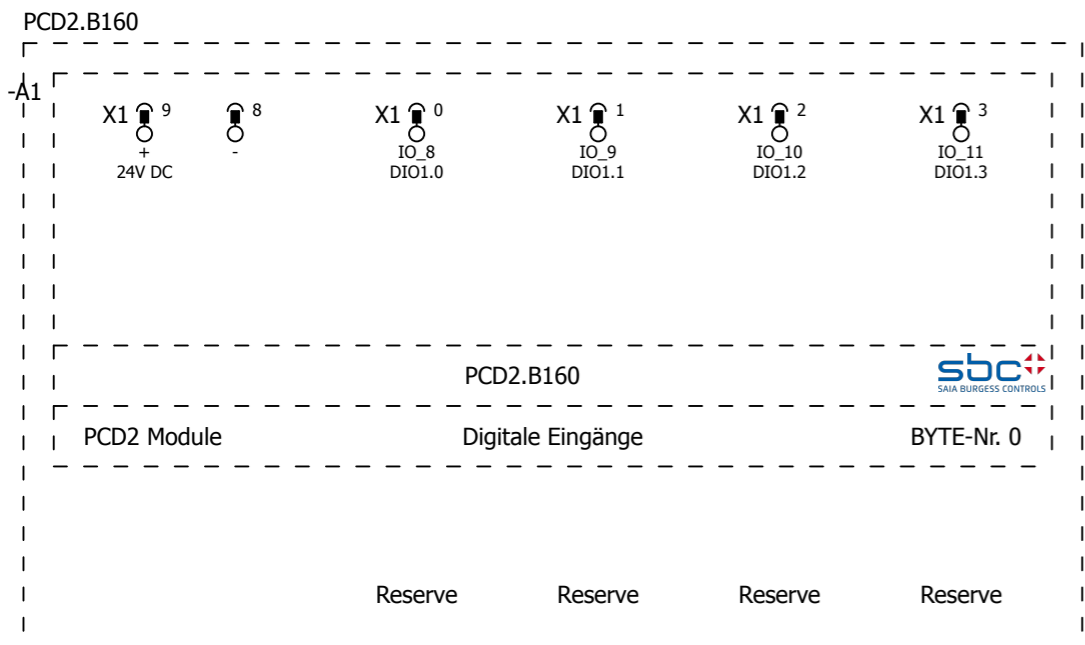


SBC\PCD2 Module\PCD2.B160.ema
Allpolig
Variante E

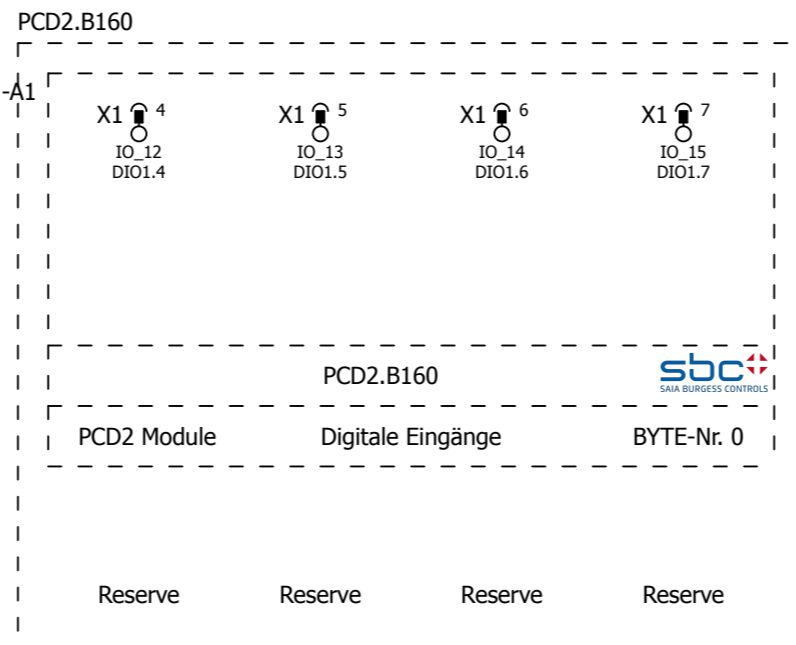


SBC\PCD2 Module\PCD2.B160.ema
Allpolig
Variante F

			Datum	17.09.2013	EPLAN Software & Service SBC Macro Project	Saia Burgess Controls	multi-line	= PCD2 Module			
			Bearb.	SLG				+ PCD2.B160		Blatt	3
			Gepr.							Blatt	553
Änderung	Datum	Name	Urspr		Ersatz von	Ersetzt durch					

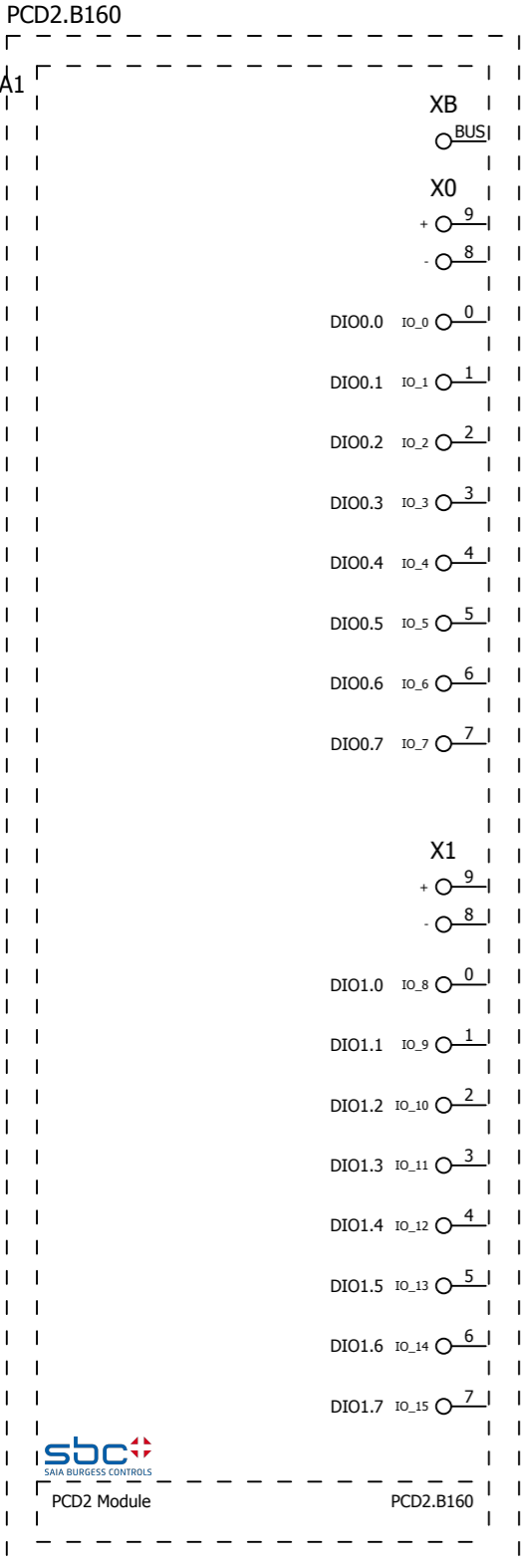


SBC\PCD2 Module\PCD2.B160.ema
 Allpolig
 Variante G



SBC\PCD2 Module\PCD2.B160.ema
 Allpolig
 Variante H

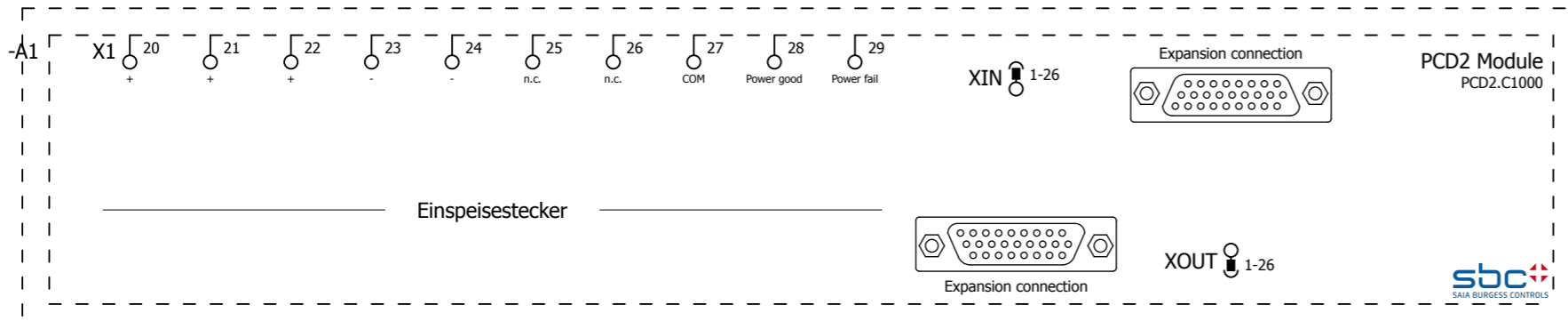
			Datum	17.09.2013	EPLAN Software & Service SBC Macro Project	Saia Burgess Controls	multi-line	= PCD2 Module			
			Bearb.	SLG				+ PCD2.B160		Blatt	4
			Gepr.							Blatt	553
Änderung	Datum	Name	Urspr		Ersatz von	Ersetzt durch					



SBC\PCD2 Module\PCD2.B160.ema
Übersicht
Variante A

			Datum	17.09.2013	EPLAN Software & Service SBC Macro Project	Saia Burgess Controls	overview	= PCD2 Module	
		Bearb.	SLG	+ PCD2.B160					
		Gepr		Blatt				10	
Änderung	Datum	Name	Urspr	Ersatz von	Ersetzt durch			Blatt	553

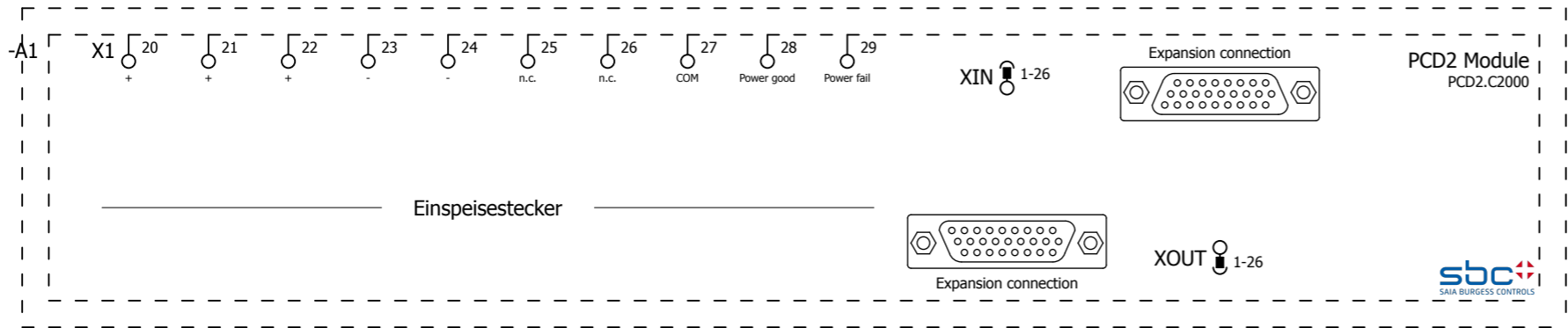
PCD2.C1000



SBC\PCD2 Module\PCD2.C1000.ema
 Allpolig
 Variante A

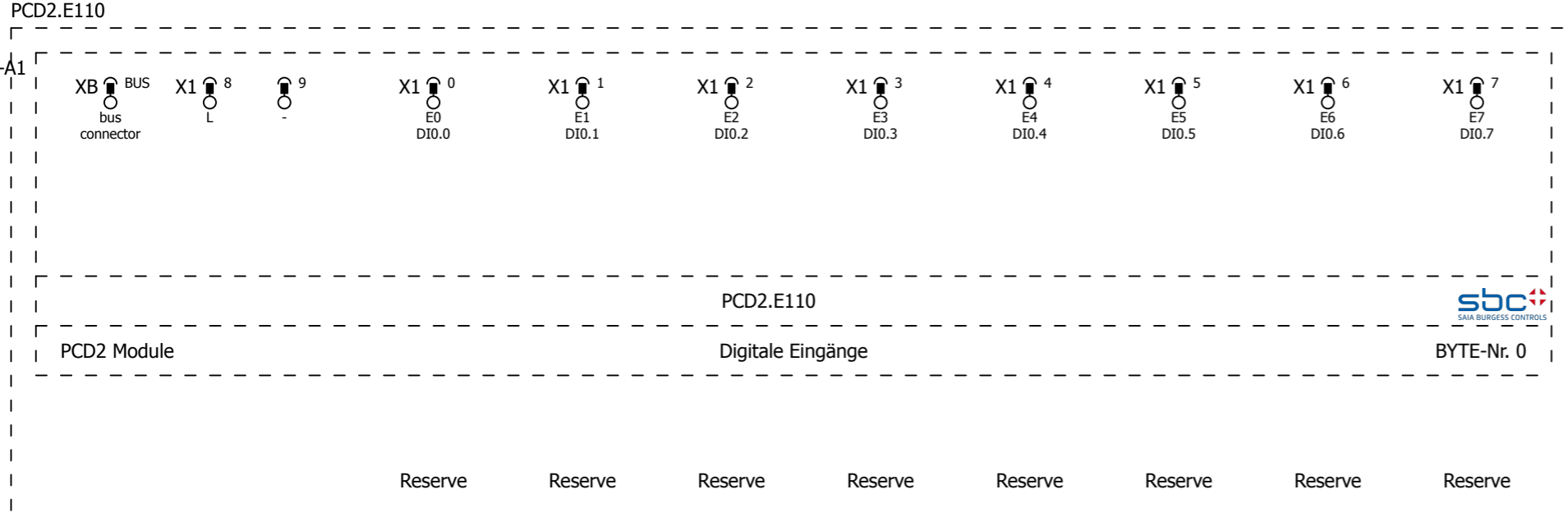
			Datum	17.09.2013	EPLAN Software & Service SBC Macro Project	Saia Burgess Controls	multi-line	= PCD2 Module	
		Bearb.	SLG	+ PCD2.C1000					
		Gepr		Blatt				1	
Änderung	Datum	Name	Urspr	Ersatz von	Ersetzt durch			Blatt	553

PCD2.C2000



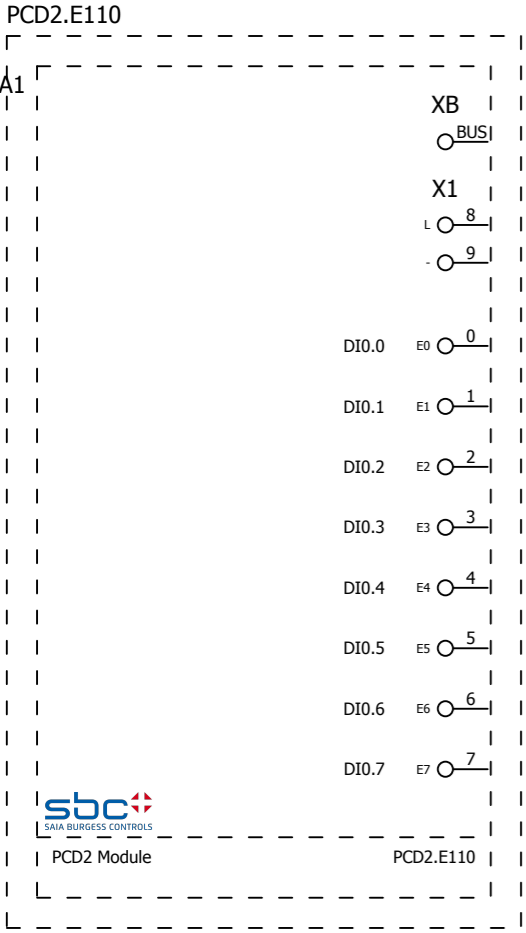
SBC\PCD2 Module\PCD2.C2000.ema
Allpolig
Variante A

			Datum	17.09.2013	EPLAN Software & Service SBC Macro Project	Saia Burgess Controls	multi-line	= PCD2 Module	
		Bearb.	SLG	+ PCD2.C2000					
		Gepr		Blatt				1	
Änderung	Datum	Name	Urspr	Ersatz von	Ersetzt durch			Blatt	553



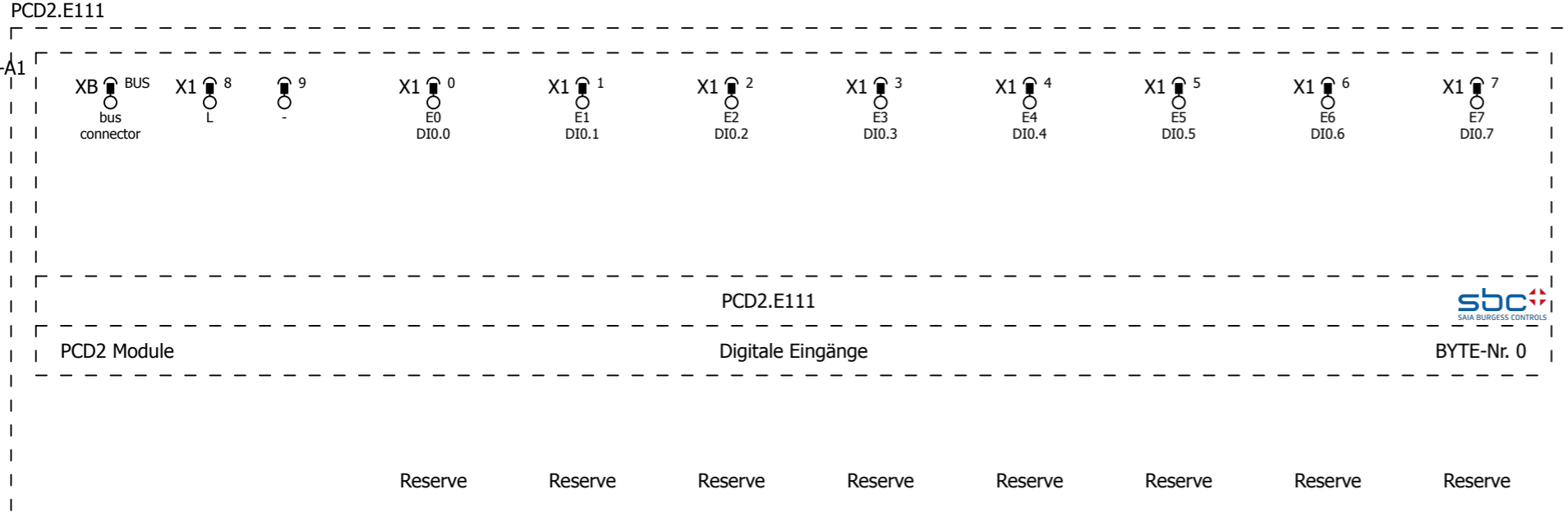
SBC\PCD2 Module\PCD2.E110.ema
 Allpolig
 Variante A

			Datum	17.09.2013	EPLAN Software & Service SBC Macro Project	Saia Burgess Controls	multi-line	= PCD2 Module	
		Bearb.	SLG	+ PCD2.E110					
		Gepr		Blatt				1	
Änderung	Datum	Name	Urspr	Ersatz von	Ersetzt durch			Blatt	553



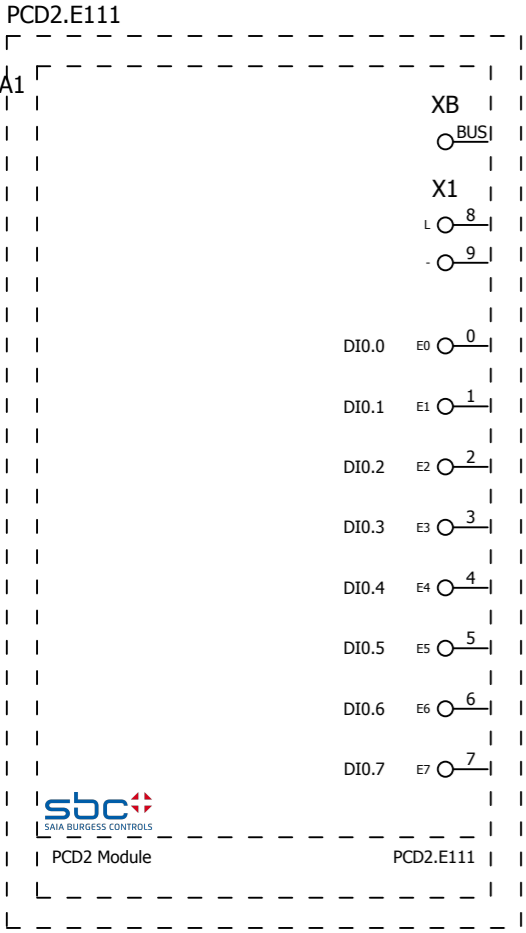
SBC\PCD2 Module\PCD2.E110.ema
 Übersicht
 Variante A

			Datum	17.09.2013	EPLAN Software & Service SBC Macro Project	Saia Burgess Controls	overview	= PCD2 Module	
			Bearb.	SLG				+ PCD2.E110	
			Gepr					Blatt	10
Änderung	Datum	Name	Urspr		Ersatz von	Ersetzt durch		Blatt	553



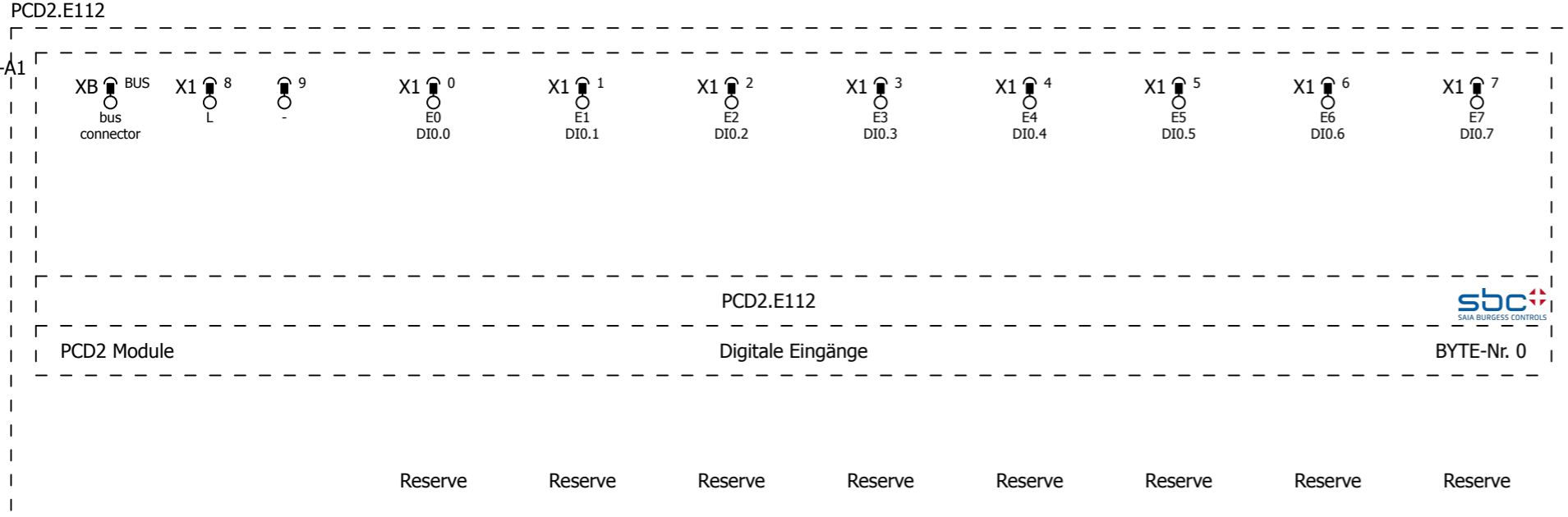
SBC\PCD2 Module\PCD2.E111.ema
Allpolig
Variante A

+.E110/10				10		
Datum	17.09.2013	EPLAN Software & Service SBC Macro Project	Saia Burgess Controls	multi-line	= PCD2 Module	
Bearb.	SLG				+ PCD2.E111	
Gepr					Blatt 1	
Änderung	Datum	Name	Urspr	Ersatz von	Ersetzt durch	Blatt 553



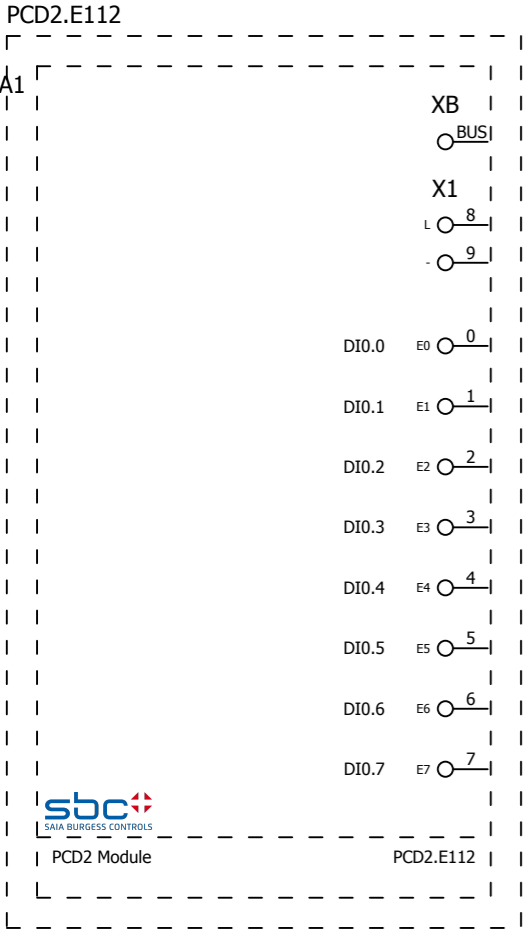
SBC\PCD2 Module\PCD2.E111.ema
 Übersicht
 Variante A

			Datum	17.09.2013	EPLAN Software & Service SBC Macro Project	Saia Burgess Controls	overview	= PCD2 Module	
		Bearb.	SLG	+ PCD2.E111					
		Gepr		Blatt				10	
Änderung	Datum	Name	Urspr	Ersatz von	Ersetzt durch			Blatt	553



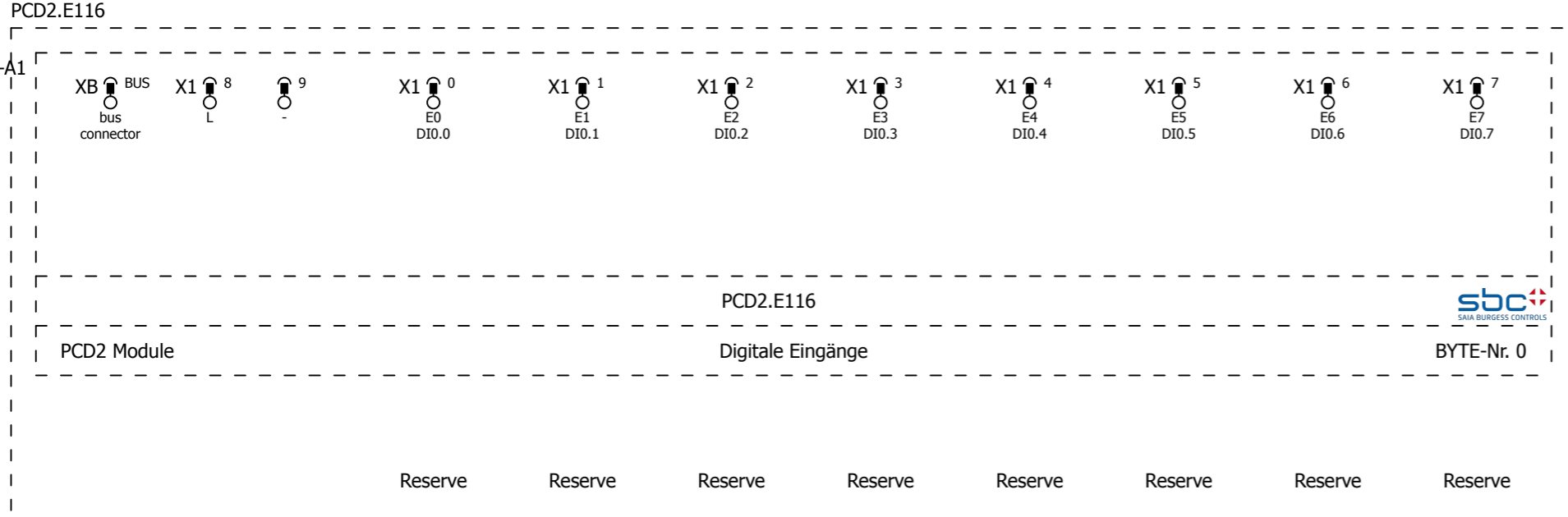
SBC\PCD2 Module\PCD2.E112.ema
Allpolig
Variante A

			Datum	17.09.2013	EPLAN Software & Service SBC Macro Project	Saia Burgess Controls	multi-line	= PCD2 Module	
		Bearb.	SLG	+ PCD2.E112					
		Gepr		Blatt				1	
Änderung	Datum	Name	Urspr	Ersatz von	Ersetzt durch			Blatt	553



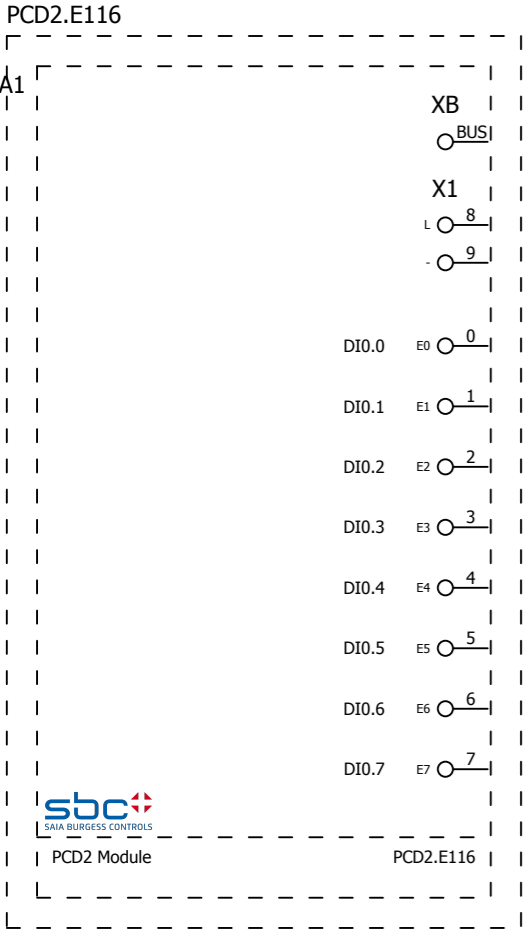
SBC\PCD2 Module\PCD2.E112.ema
Übersicht
Variante A

			Datum	17.09.2013	EPLAN Software & Service SBC Macro Project	Saia Burgess Controls	overview	= PCD2 Module	
		Bearb.	SLG	+ PCD2.E112					
		Gepr		Blatt				10	
Änderung	Datum	Name	Urspr	Ersatz von	Ersetzt durch			Blatt	553



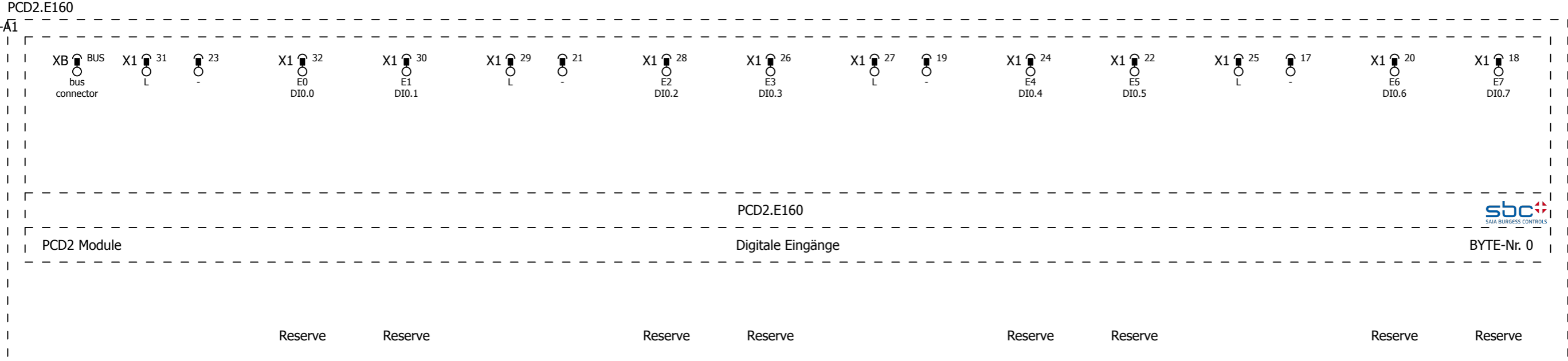
SBC\PCD2 Module\PCD2.E116.ema
Allpolig
Variante A

			Datum	17.09.2013	EPLAN Software & Service SBC Macro Project	Saia Burgess Controls	multi-line	= PCD2 Module	
			Bearb.	SLG				+ PCD2.E116	
			Gepr					Blatt	1
Änderung	Datum	Name	Urspr	Ersatz von	Ersetzt durch			Blatt	553



SBC\PCD2 Module\PCD2.E116.ema
Übersicht
Variante A

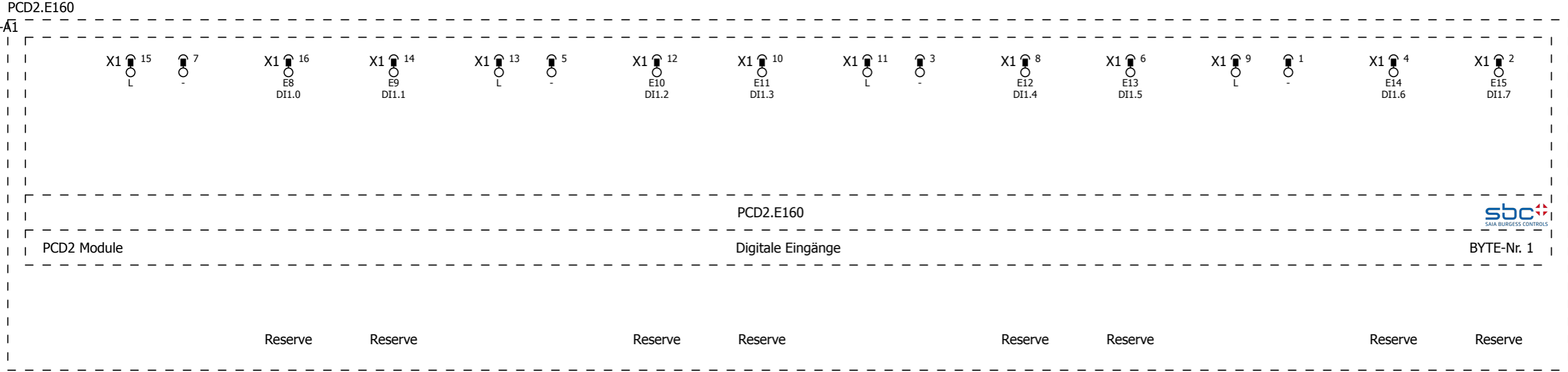
			Datum	17.09.2013	EPLAN Software & Service SBC Macro Project	Saia Burgess Controls	overview	= PCD2 Module	
		Bearb.	SLG	+ PCD2.E116					
		Gepr		Blatt				10	
Änderung	Datum	Name	Urspr	Ersatz von	Ersetzt durch			Blatt	553



SBC\PCD2 Module\PCD2.E160.ema
 Allpolig
 Variante A

+ .E116/10

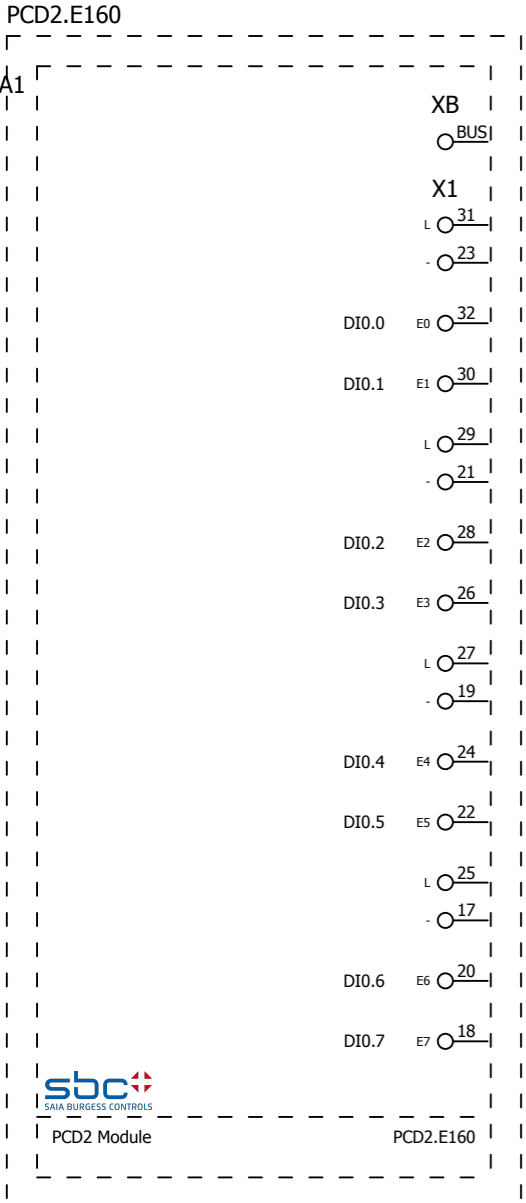
			Datum	17.09.2013	EPLAN Software & Service SBC Macro Project	Saia Burgess Controls	multi-line	= PCD2 Module			
			Bearb.	SLG				+ PCD2.E160		Blatt	1
			Gepr							Blatt	553
Änderung	Datum	Name	Urspr		Ersatz von	Ersetzt durch					



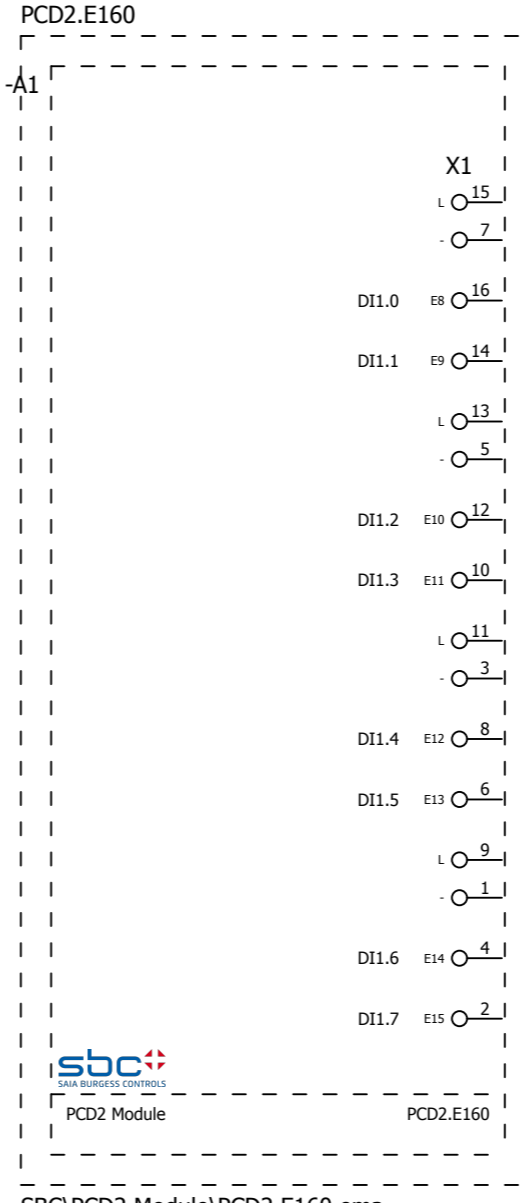
SBC\PCD2 Module\PCD2.E160.ema
 Allpolig
 Variante B



			Datum	17.09.2013	EPLAN Software & Service SBC Macro Project	Saia Burgess Controls	multi-line	= PCD2 Module			
			Bearb.	SLG				+ PCD2.E160		Blatt	2
			Gepr							Blatt	553
Änderung	Datum	Name	Urspr		Ersatz von	Ersetzt durch					

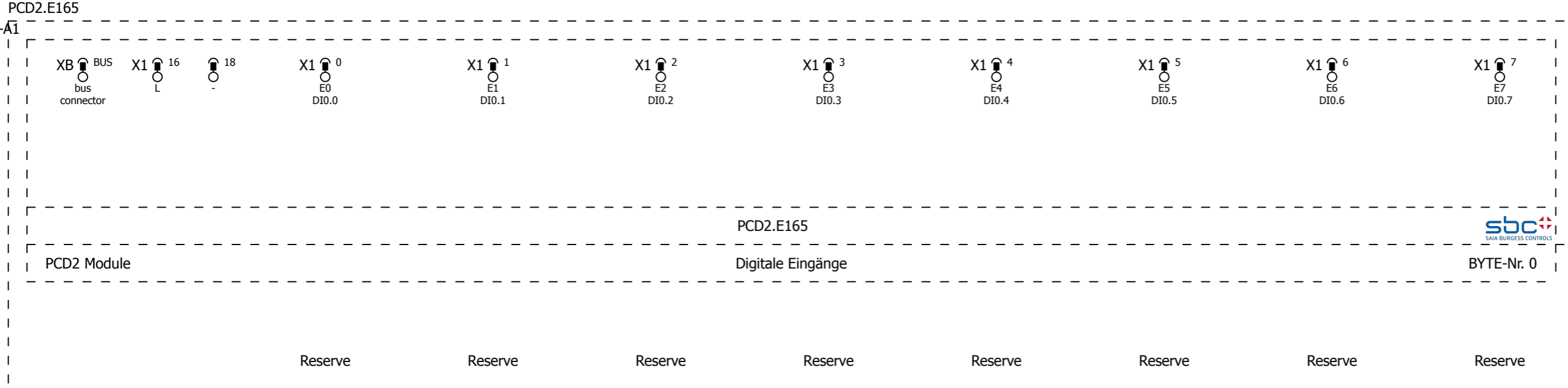


SBC\PCD2 Module\PCD2.E160.ema
Übersicht
Variante A



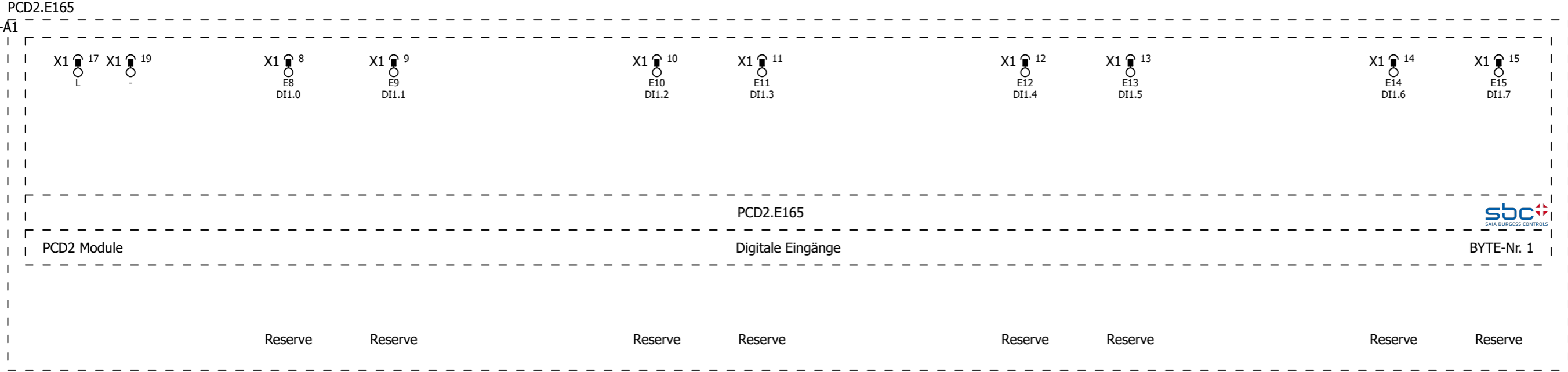
SBC\PCD2 Module\PCD2.E160.ema
Übersicht
Variante B

			Datum	17.09.2013	EPLAN Software & Service SBC Macro Project	Saia Burgess Controls	overview	= PCD2 Module	
			Bearb.	SLG				+ PCD2.E160	
			Gepr					Blatt	10
Änderung	Datum	Name	Urspr	Ersatz von	Ersetzt durch			Blatt	553



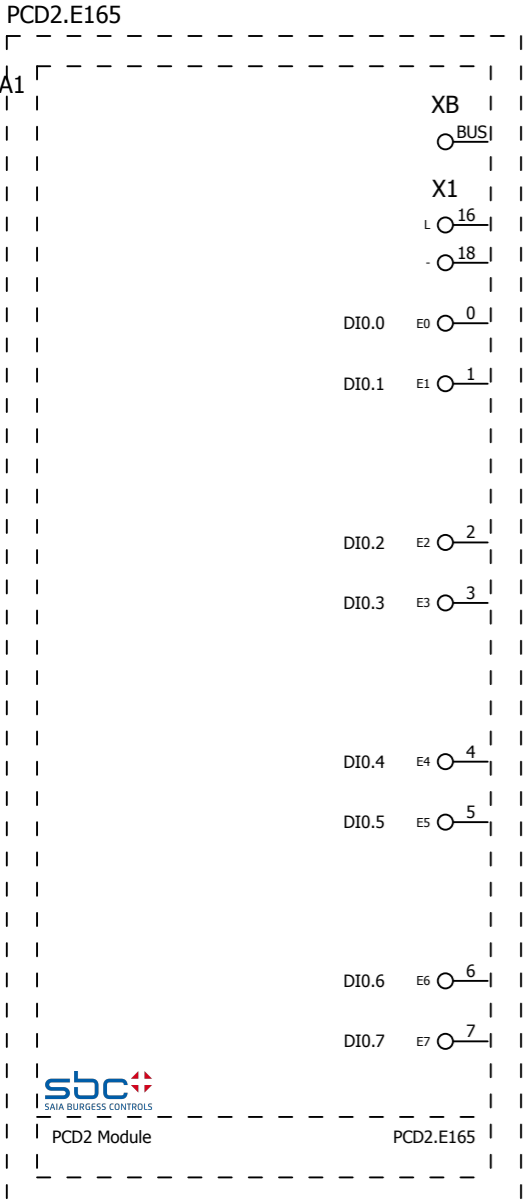
SBC\PCD2 Module\PCD2.E165.ema
Allpolig
Variante A

		Datum 17.09.2013		EPLAN Software & Service SBC Macro Project	Saia Burgess Controls	multi-line	= PCD2 Module	
		Bearb. SLG					+ PCD2.E165	
		Gepr					Blatt 1	
Änderung	Datum	Name	Urspr	Ersatz von	Ersetzt durch			Blatt 553

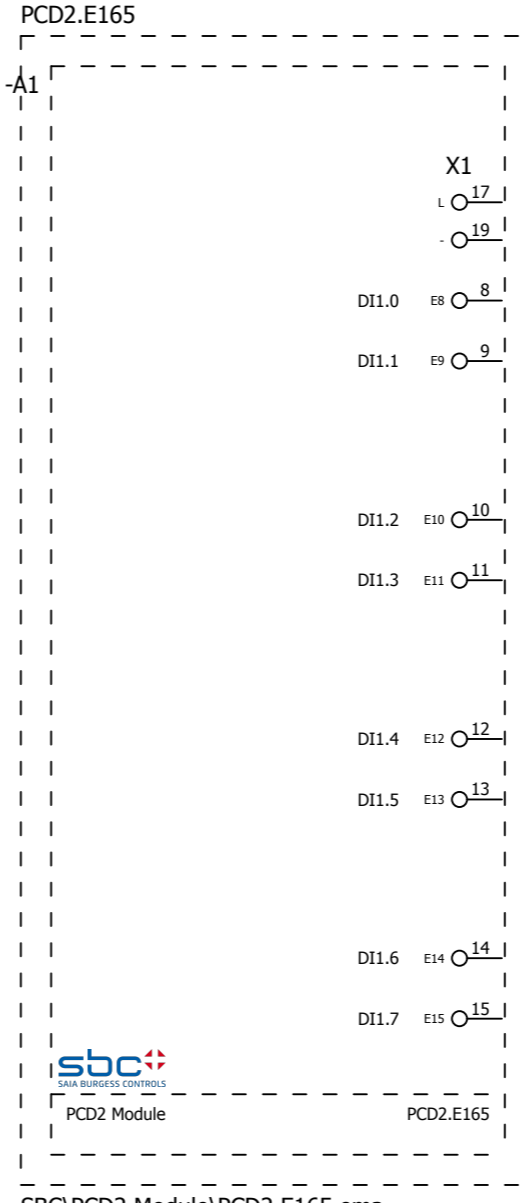


SBC\PCD2 Module\PCD2.E165.ema
Allpolig
Variante B

			Datum	17.09.2013	EPLAN Software & Service SBC Macro Project	Saia Burgess Controls multi-line	= PCD2 Module		
			Bearb.	SLG			+ PCD2.E165		
			Gepr				Blatt	2	
Änderung	Datum	Name	Urspr	Ersatz von	Ersetzt durch			Blatt	553



SBC\PCD2 Module\PCD2.E165.ema
Übersicht
Variante A



SBC\PCD2 Module\PCD2.E165.ema
Übersicht
Variante B

bus connector

Reserve
Reserve

Reserve
Reserve

Reserve
Reserve

Reserve
Reserve

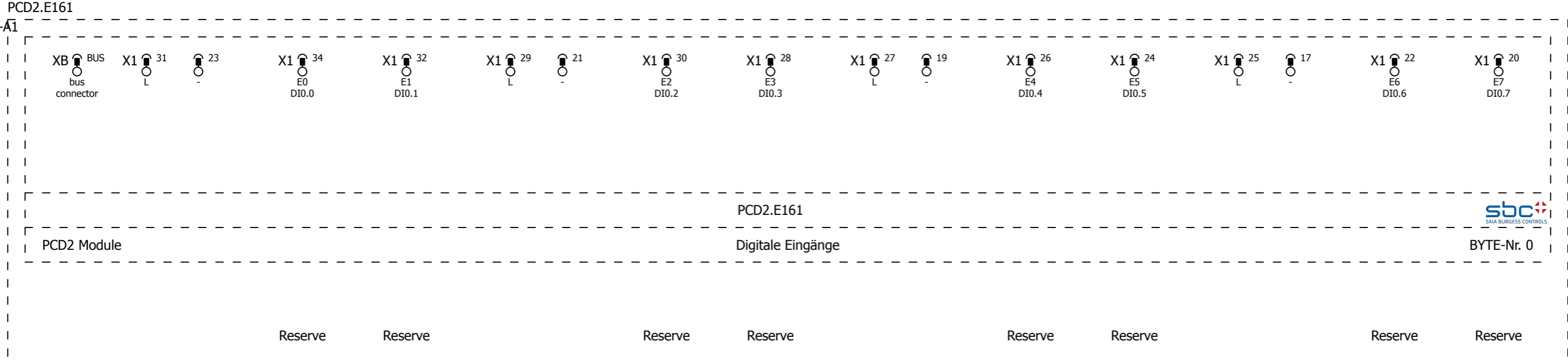
Reserve
Reserve

Reserve
Reserve

Reserve
Reserve

Reserve
Reserve

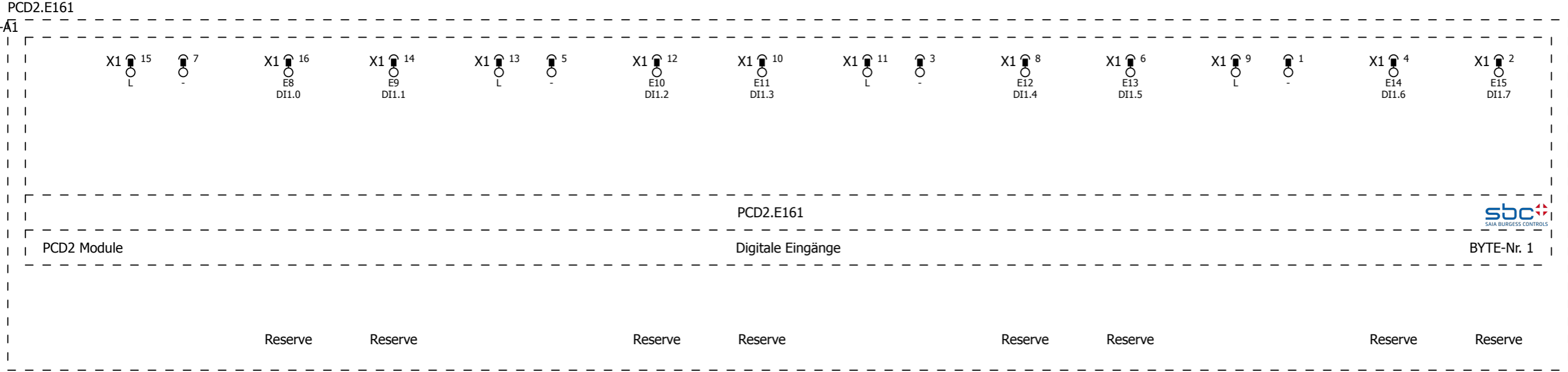
			Datum	17.09.2013	EPLAN Software & Service SBC Macro Project	Saia Burgess Controls	overview	= PCD2 Module	
			Bearb.	SLG				+ PCD2.E165	
			Gepr					Blatt	10
Änderung	Datum	Name	Urspr		Ersatz von	Ersetzt durch		Blatt	553



SBC\PCD2 Module\PCD2.E161.ema
 Allpolig
 Variante A

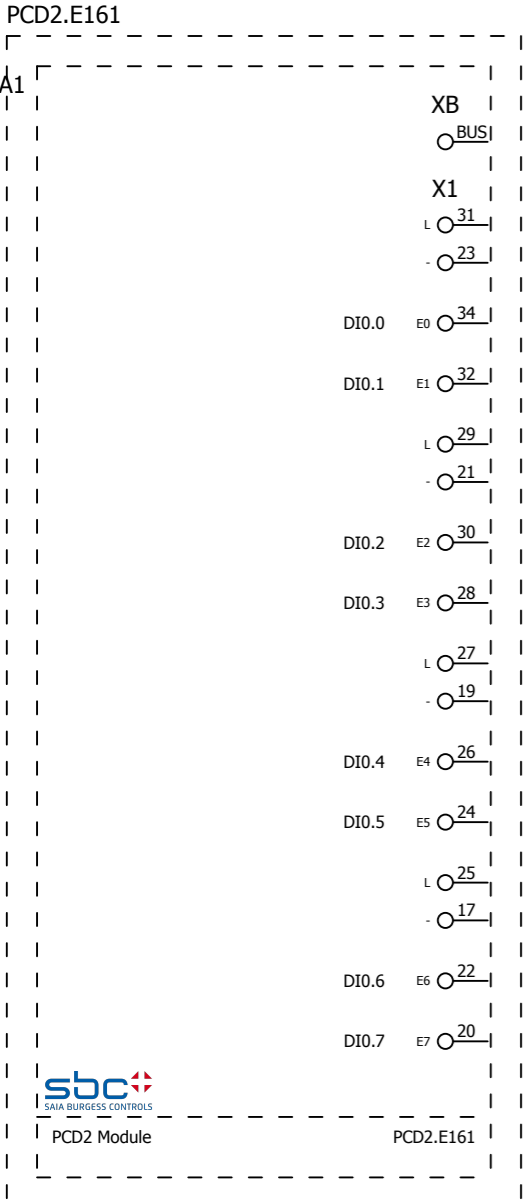
+ .E165/10

			Datum	17.09.2013	EPLAN Software & Service SBC Macro Project	Saia Burgess Controls	multi-line	= PCD2 Module	
		Bearb.	SLG	+ PCD2.E161					
		Gepr		Blatt				1	
Änderung	Datum	Name	Urspr	Ersatz von	Ersetzt durch			Blatt	553

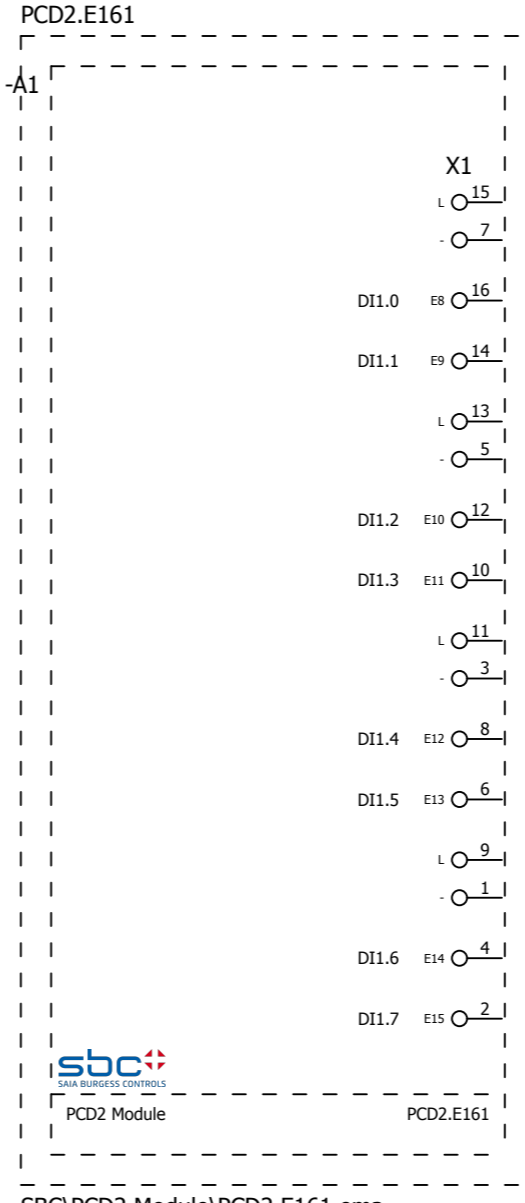


SBC\PCD2 Module\PCD2.E161.ema
Allpolig
Variante B

			Datum	17.09.2013	EPLAN Software & Service SBC Macro Project	Saia Burgess Controls multi-line	= PCD2 Module	
			Bearb.	SLG			+ PCD2.E161	
			Gepr				Blatt	2
Änderung	Datum	Name	Urspr	Ersatz von	Ersetzt durch		Blatt	553

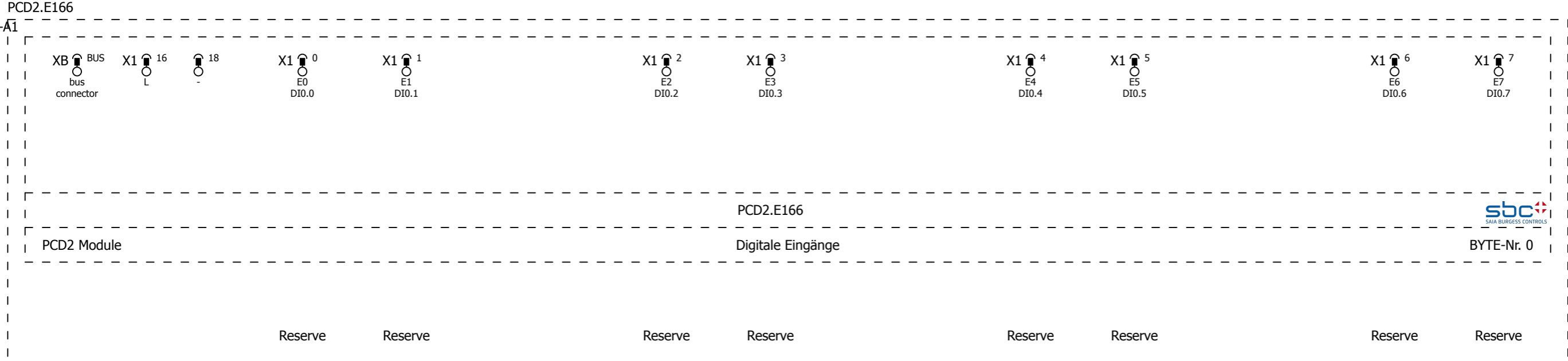


SBC\PCD2 Module\PCD2.E161.ema
Übersicht
Variante A



SBC\PCD2 Module\PCD2.E161.ema
Übersicht
Variante B

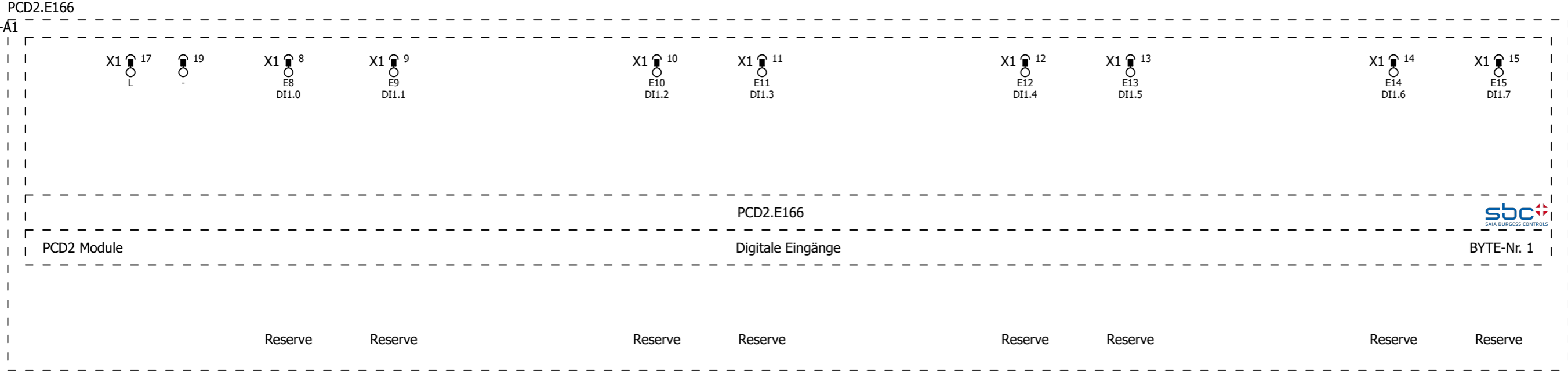
			Datum	17.09.2013	EPLAN Software & Service SBC Macro Project	Saia Burgess Controls	overview	= PCD2 Module	
			Bearb.	SLG				+ PCD2.E161	
			Gepr					Blatt	10
Änderung	Datum	Name	Urspr		Ersatz von	Ersetzt durch		Blatt	553



SBC\PCD2 Module\PCD2.E166.ema
 Allpolig
 Variante A

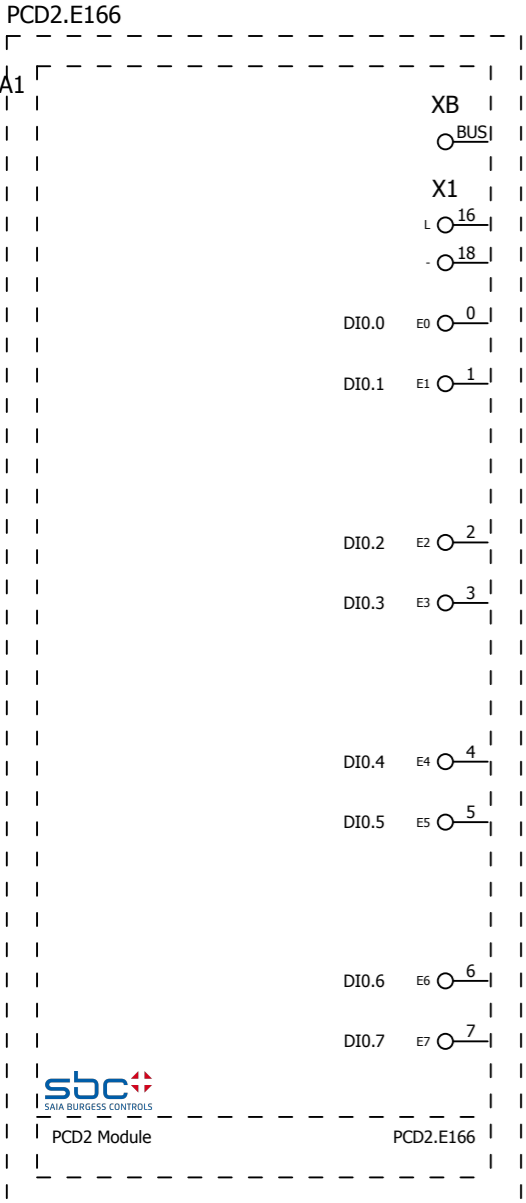
+.E161/10

			Datum	17.09.2013	EPLAN Software & Service SBC Macro Project	Saia Burgess Controls	multi-line	= PCD2 Module			
			Bearb.	SLG				+ PCD2.E166		Blatt	1
			Gepr							Blatt	553
Änderung	Datum	Name	Urspr		Ersatz von	Ersetzt durch					

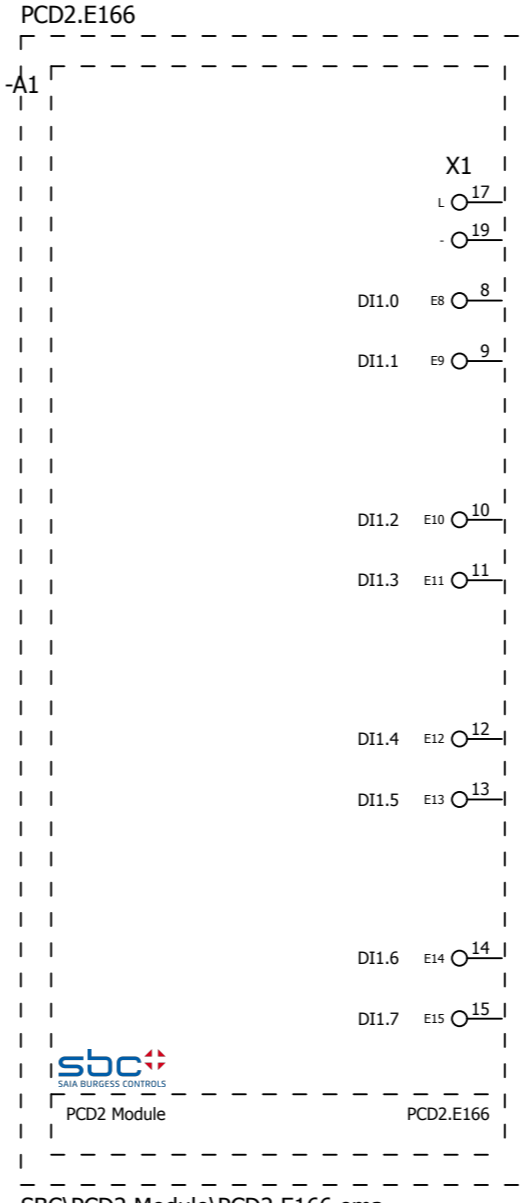


SBC\PCD2 Module\PCD2.E166.ema
Allpolig
Variante B

			Datum	17.09.2013	EPLAN Software & Service SBC Macro Project	Saia Burgess Controls <small>SAIA BURGESS CONTROLS</small>	multi-line	= PCD2 Module			
			Bearb.	SLG				+ PCD2.E166		Blatt	2
			Gepr							Blatt	553
Änderung	Datum	Name	Urspr		Ersatz von	Ersetzt durch					



SBC\PCD2 Module\PCD2.E166.ema
Übersicht
Variante A



SBC\PCD2 Module\PCD2.E166.ema
Übersicht
Variante B

bus connector

Reserve
Reserve

Reserve
Reserve

Reserve
Reserve

Reserve
Reserve

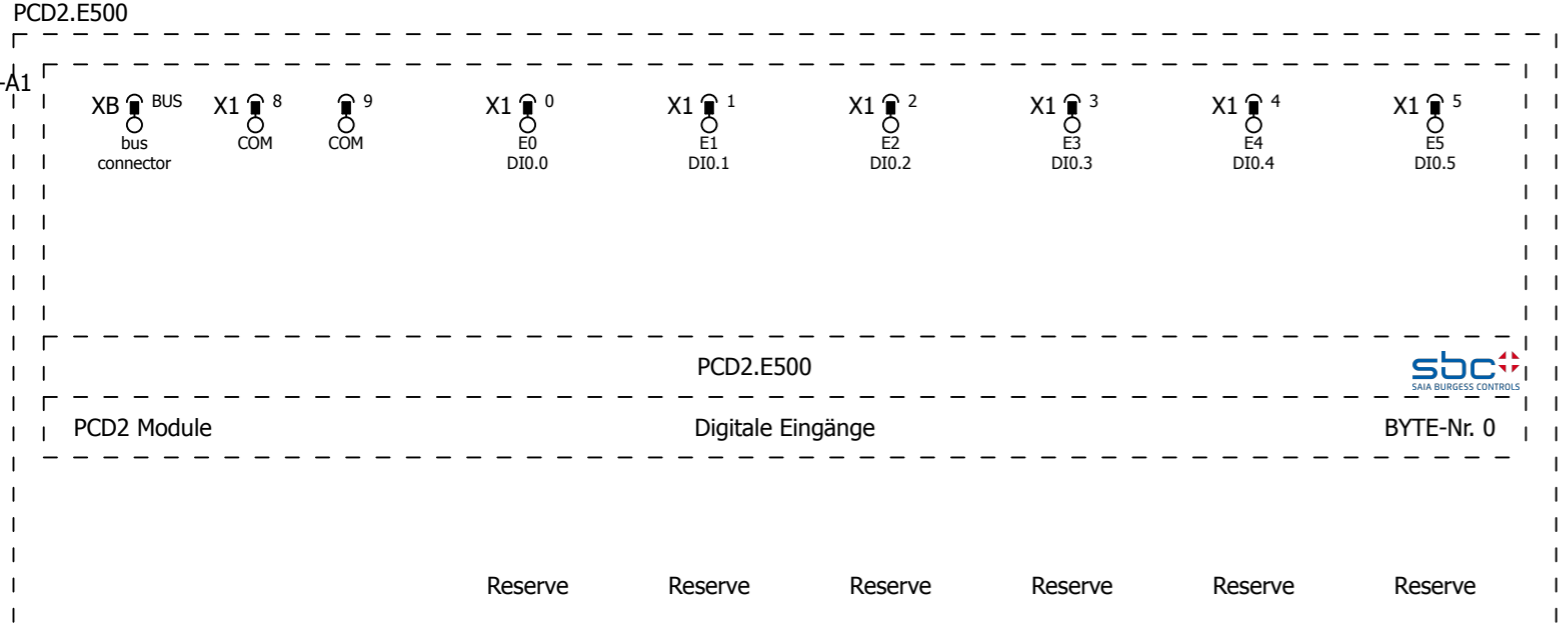
Reserve
Reserve

Reserve
Reserve

Reserve
Reserve

Reserve
Reserve

			Datum	17.09.2013	EPLAN Software & Service SBC Macro Project	Saia Burgess Controls	overview	= PCD2 Module	
			Bearb.	SLG				+ PCD2.E166	
			Gepr					Blatt	10
Änderung	Datum	Name	Urspr		Ersatz von	Ersetzt durch		Blatt	553

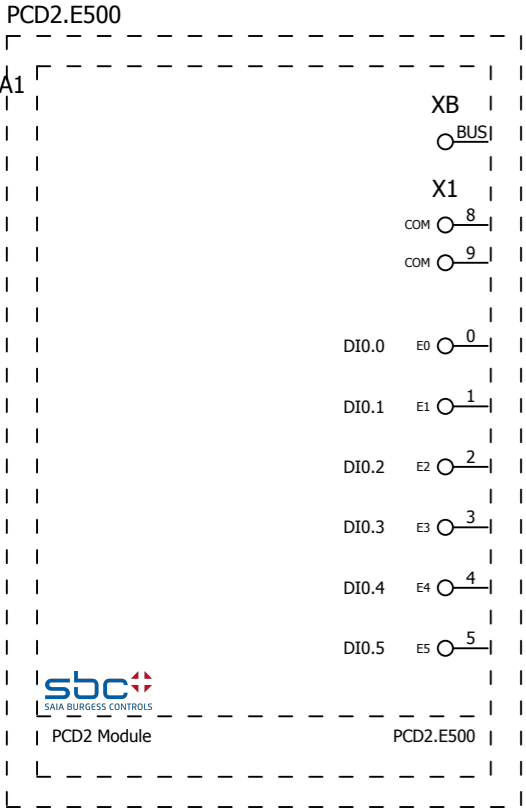


SBC\PCD2 Module\PCD2.E500.ema
 Allpolig
 Variante A

+E166/10

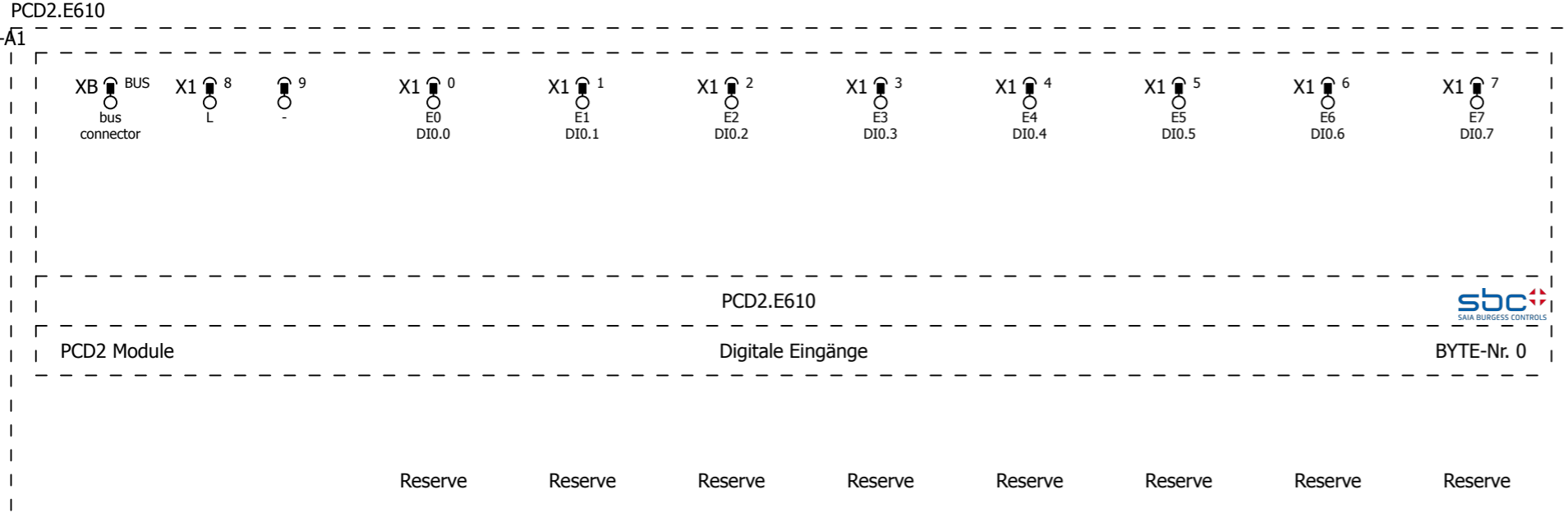
10

			Datum	17.09.2013	EPLAN Software & Service SBC Macro Project	Saia Burgess Controls	multi-line	= PCD2 Module	
		Bearb.	SLG	+ PCD2.E500					
		Gepr		Blatt				1	
Änderung	Datum	Name	Urspr	Ersatz von	Ersetzt durch			Blatt	553



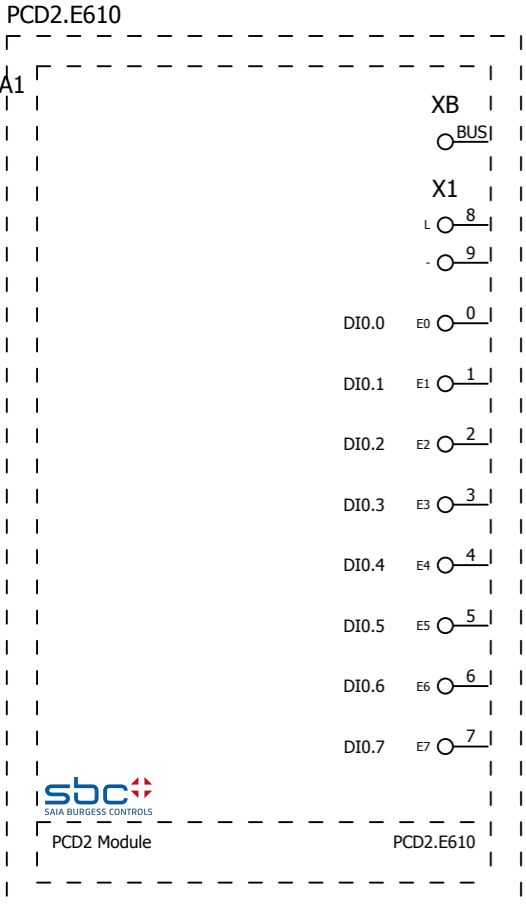
SBC\PCD2 Module\PCD2.E500.ema
Übersicht
Variante A

			Datum	17.09.2013	EPLAN Software & Service SBC Macro Project	Saia Burgess Controls	overview	= PCD2 Module	
		Bearb.	SLG	+ PCD2.E500					
		Gepr		Blatt				10	
Änderung	Datum	Name	Urspr	Ersatz von	Ersetzt durch			Blatt	553



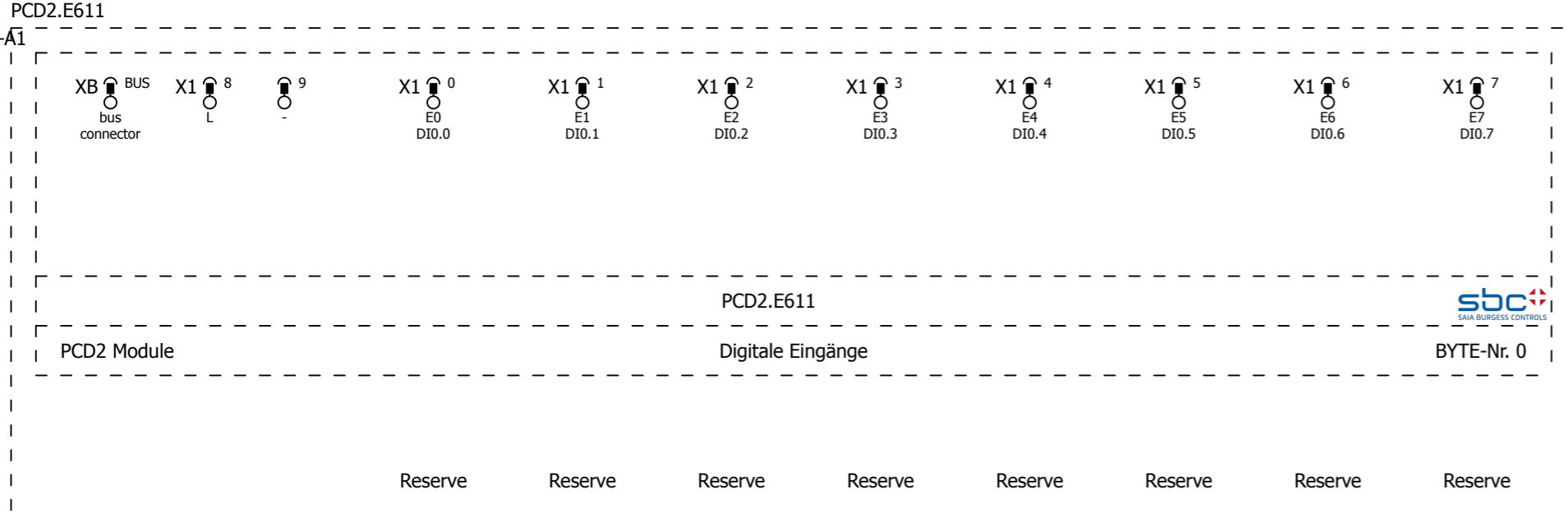
SBC\PCD2 Module\PCD2.E610.ema
Allpolig
Variante A

			Datum	17.09.2013	EPLAN Software & Service SBC Macro Project	Saia Burgess Controls	multi-line	= PCD2 Module	
		Bearb.	SLG	+ PCD2.E610					
		Gepr		Blatt				1	
Änderung	Datum	Name	Urspr	Ersatz von	Ersetzt durch			Blatt	553



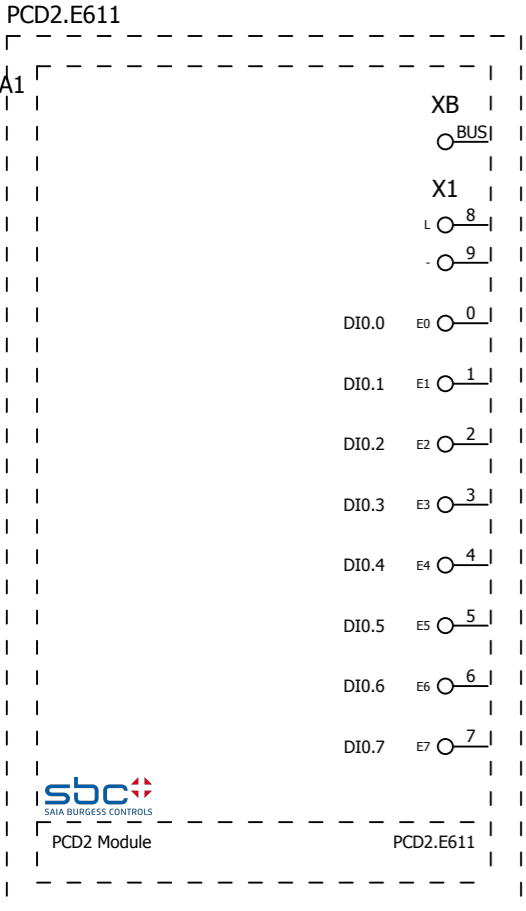
SBC\PCD2 Module\PCD2.E610.ema
 Übersicht
 Variante A

			Datum	17.09.2013	EPLAN Software & Service SBC Macro Project	Saia Burgess Controls	overview	= PCD2 Module	
		Bearb.	SLG	+ PCD2.E610					
		Gepr		Blatt				10	
Änderung	Datum	Name	Urspr	Ersatz von	Ersetzt durch			Blatt	553



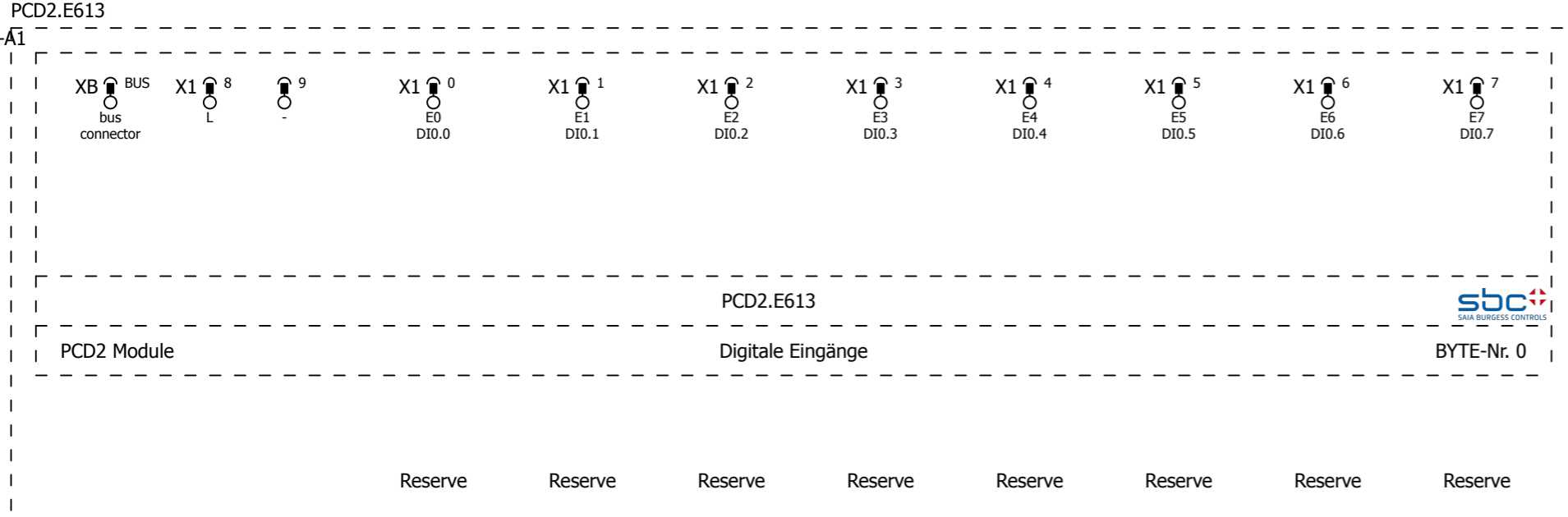
SBC\PCD2 Module\PCD2.E611.ema
 Allpolig
 Variante A

			Datum	17.09.2013	EPLAN Software & Service SBC Macro Project	Saia Burgess Controls	multi-line	= PCD2 Module			
			Bearb.	SLG				+ PCD2.E611		Blatt	1
			Gepr							Blatt	553
Änderung	Datum	Name	Urspr		Ersatz von	Ersetzt durch					



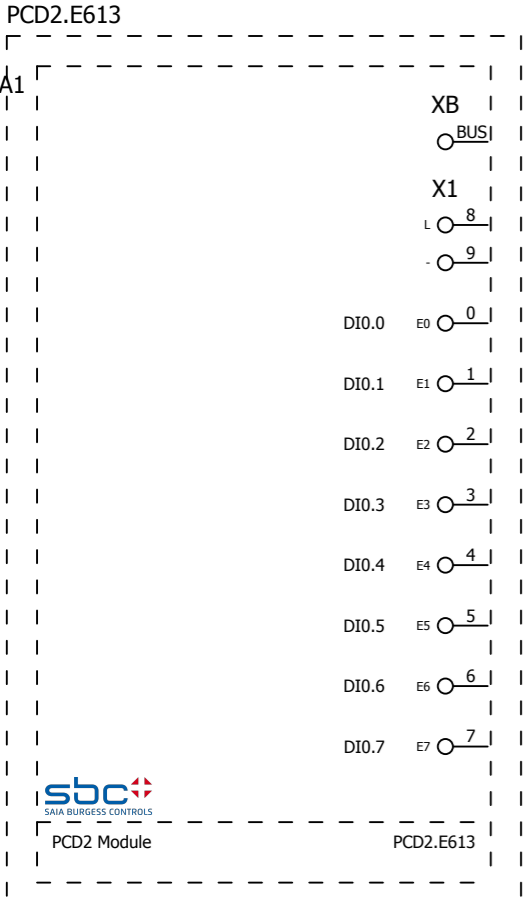
SBC\PCD2 Module\PCD2.E611.ema
Übersicht
Variante A

			Datum	17.09.2013	EPLAN Software & Service SBC Macro Project	Saia Burgess Controls	overview	= PCD2 Module	
		Bearb.	SLG	+ PCD2.E611					
		Gepr		Blatt				10	
Änderung	Datum	Name	Urspr	Ersatz von	Ersetzt durch			Blatt	553



SBC\PCD2 Module\PCD2.E613.ema
Allpolig
Variante A

			Datum	17.09.2013	EPLAN Software & Service SBC Macro Project	Saia Burgess Controls	multi-line	= PCD2 Module		
		Bearb.	SLG	+ PCD2.E613				Blatt	1	
		Gepr						Blatt	553	
Änderung	Datum	Name	Urspr	Ersatz von	Ersetzt durch					



SBC\PCD2 Module\PCD2.E613.ema
 Übersicht
 Variante A

bus connector

Reserve

Reserve

Reserve

Reserve

Reserve

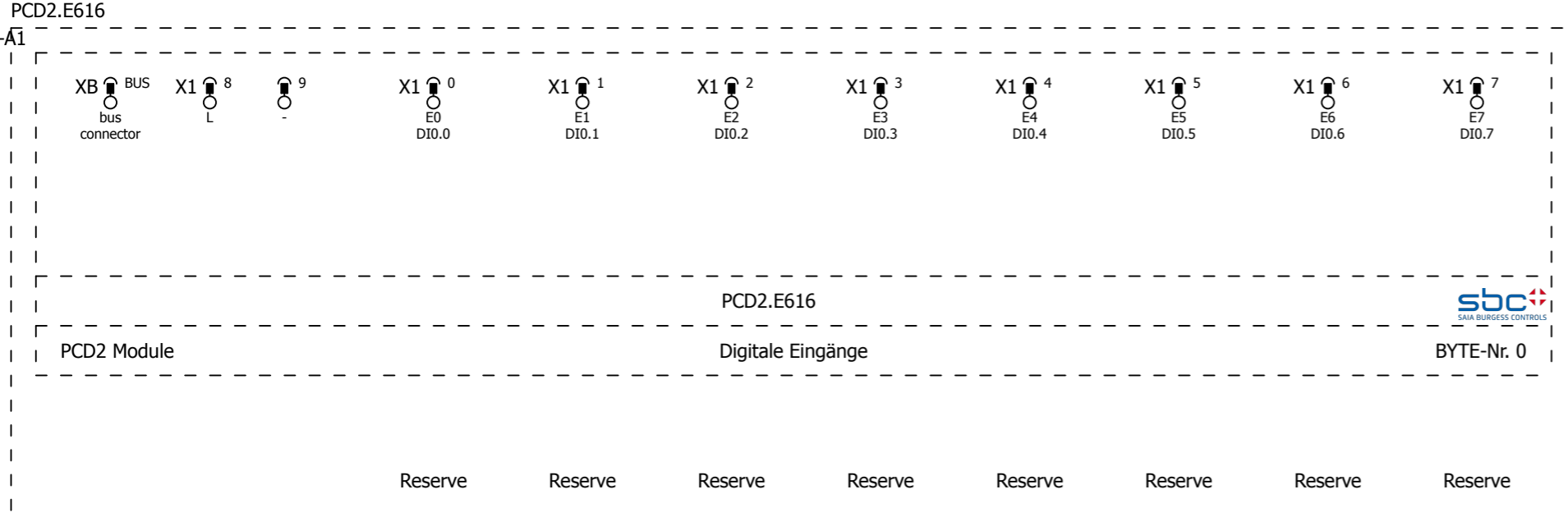
Reserve

Reserve

Reserve

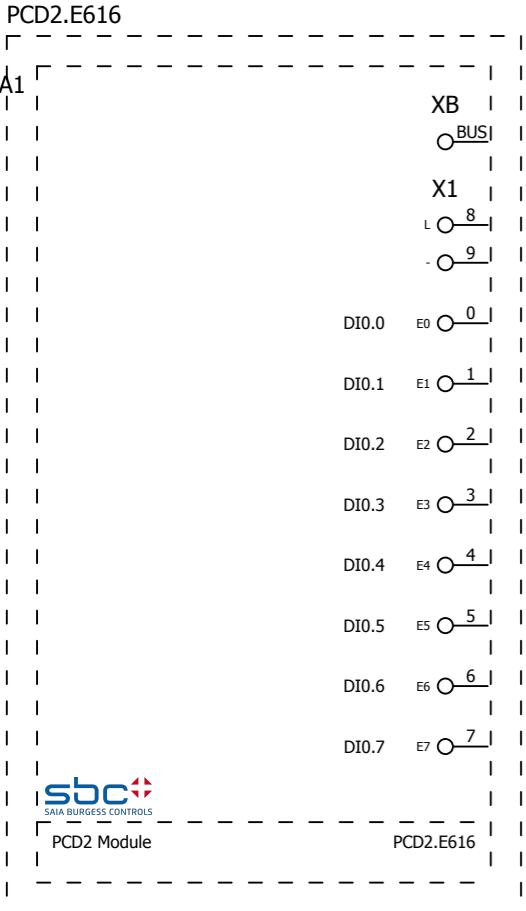
Reserve

			Datum	17.09.2013	EPLAN Software & Service SBC Macro Project	Saia Burgess Controls	overview	= PCD2 Module	
		Bearb.	SLG	+ PCD2.E613					
		Gepr		Blatt				10	
Änderung	Datum	Name	Urspr	Ersatz von	Ersetzt durch			Blatt	553



SBC\PCD2 Module\PCD2.E616.ema
 Allpolig
 Variante A

		Datum 17.09.2013		EPLAN Software & Service SBC Macro Project	Saia Burgess Controls	multi-line	= PCD2 Module		
		Bearb. SLG					+ PCD2.E616		Blatt 1
		Gepr							Blatt 553
Änderung	Datum	Name	Urspr	Ersatz von	Ersetzt durch				



bus connector

Reserve

Reserve

Reserve

Reserve

Reserve

Reserve

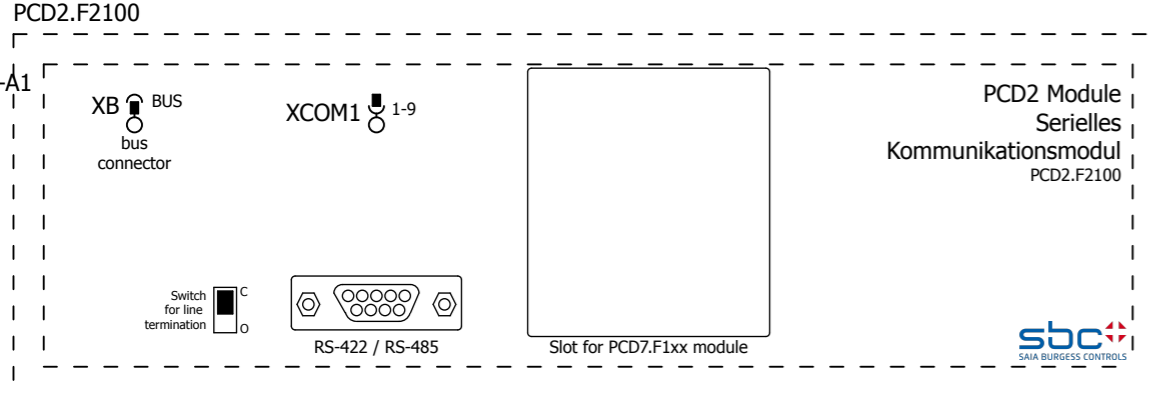
Reserve

Reserve



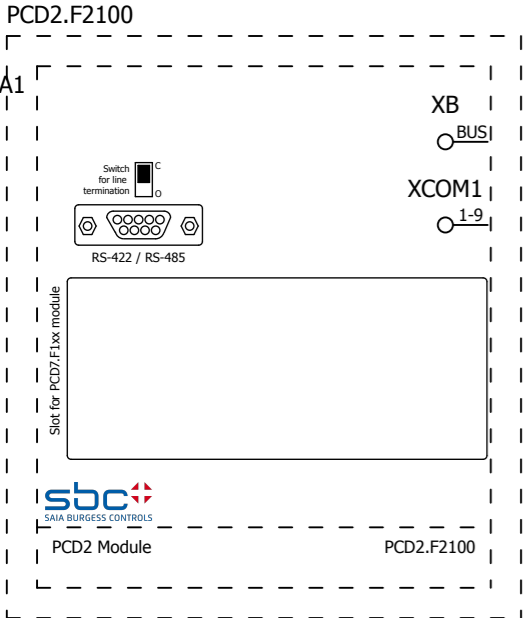
SBC\PCD2 Module\PCD2.E616.ema
Übersicht
Variante A

			Datum	17.09.2013	EPLAN Software & Service SBC Macro Project	Saia Burgess Controls	overview	= PCD2 Module	
		Bearb.	SLG	+ PCD2.E616					
		Gepr		Blatt				10	
Änderung	Datum	Name	Urspr	Ersatz von	Ersetzt durch			Blatt	553



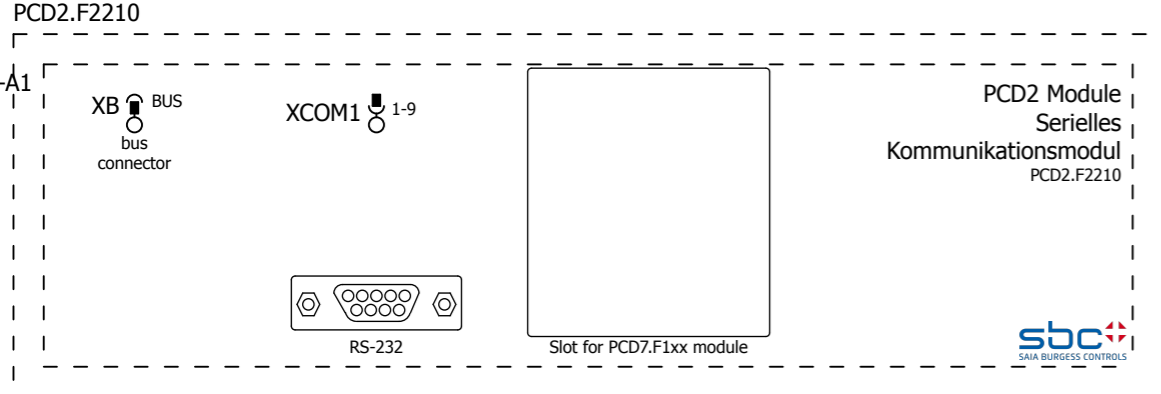
SBC\PCD2 Module\PCD2.F2100.ema
Allpolig
Variante A

		Datum 17.09.2013		EPLAN Software & Service SBC Macro Project	Saia Burgess Controls	multi-line	= PCD2 Module	
		Bearb. SLG					+ PCD2.F2100	
		Gepr					Blatt 1	
Änderung	Datum	Name	Urspr	Ersatz von	Ersetzt durch		Blatt 553	



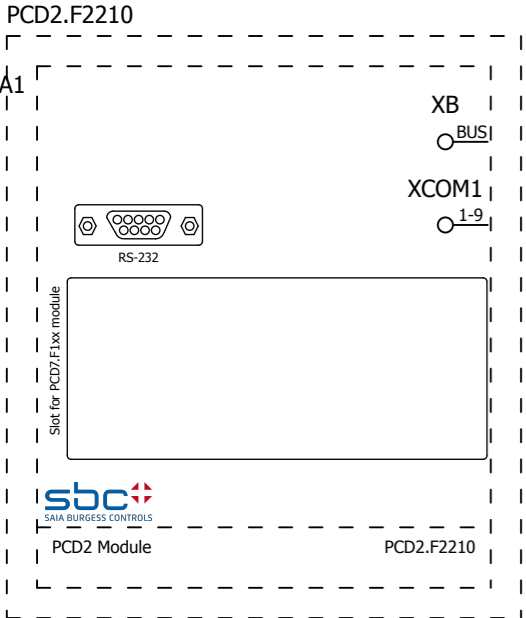
SBC\PCD2 Module\PCD2.F2100.ema
 Übersicht
 Variante A

			Datum	17.09.2013	EPLAN Software & Service SBC Macro Project	Saia Burgess Controls	overview	= PCD2 Module	
		Bearb.	SLG	+ PCD2.F2100					
		Gepr		Blatt				10	
Änderung	Datum	Name	Urspr	Ersatz von	Ersetzt durch			Blatt	553



SBC\PCD2 Module\PCD2.F2210.ema
 Allpolig
 Variante A

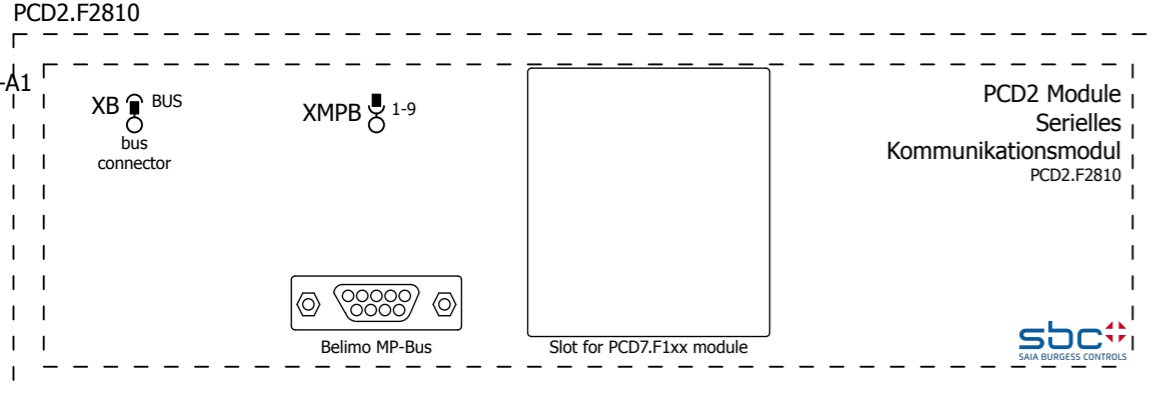
			Datum	17.09.2013	EPLAN Software & Service SBC Macro Project	Saia Burgess Controls	multi-line	= PCD2 Module	
		Bearb.	SLG	+ PCD2.F2210					
		Gepr		Blatt				1	
Änderung	Datum	Name	Urspr	Ersatz von	Ersetzt durch			Blatt	553



bus connector

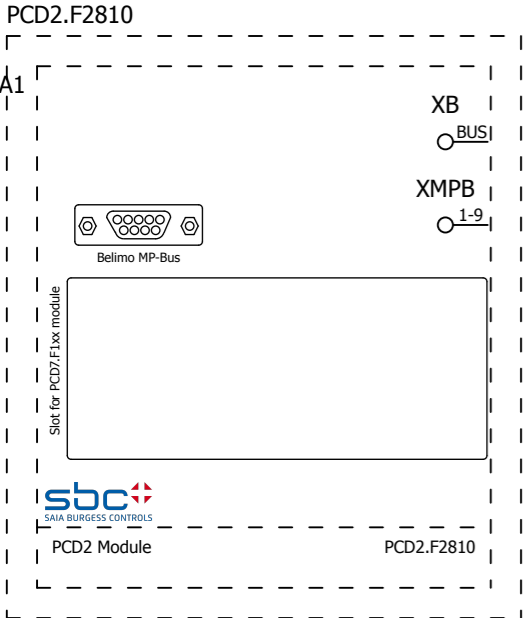
SBC\PCD2 Module\PCD2.F2210.ema
 Übersicht
 Variante A

			Datum	17.09.2013	EPLAN Software & Service SBC Macro Project	Saia Burgess Controls	overview	= PCD2 Module	
		Bearb.	SLG	+ PCD2.F2210					
		Gepr		Blatt				10	
Änderung	Datum	Name	Urspr	Ersatz von	Ersetzt durch			Blatt	553



SBC\PCD2 Module\PCD2.F2810.ema
 Allpolig
 Variante A

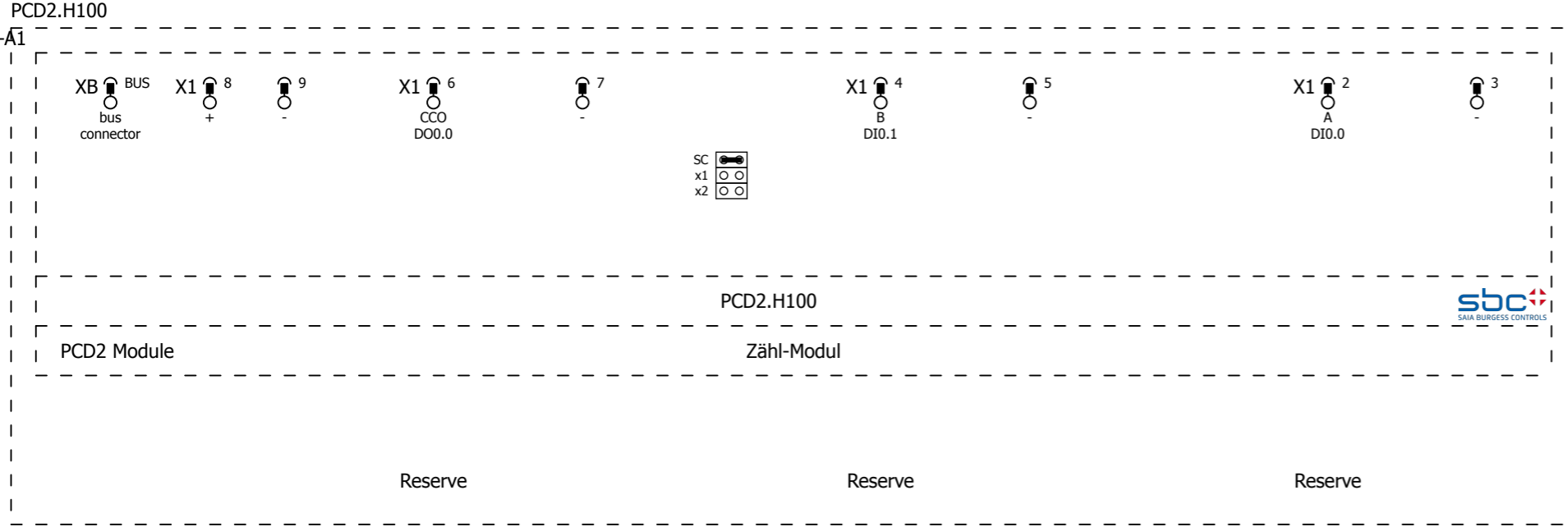
			Datum	17.09.2013	EPLAN Software & Service SBC Macro Project	Saia Burgess Controls	multi-line	= PCD2 Module	
		Bearb.	SLG	+ PCD2.F2810					
		Gepr		Blatt				1	
Änderung	Datum	Name	Urspr	Ersatz von	Ersetzt durch			Blatt	553



bus connector

SBC\PCD2 Module\PCD2.F2810.ema
 Übersicht
 Variante A

			Datum	17.09.2013	EPLAN Software & Service SBC Macro Project	Saia Burgess Controls	overview	= PCD2 Module	
		Bearb.	SLG	+ PCD2.F2810					
		Gepr		Blatt				10	
Änderung	Datum	Name	Urspr	Ersatz von	Ersetzt durch			Blatt	553

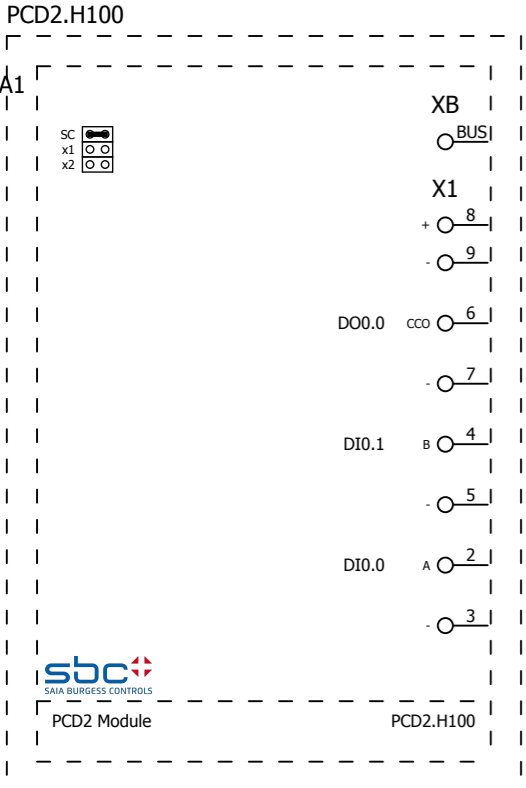


SBC\PCD2 Module\PCD2.H100.ema
 Allpolig
 Variante A

+F2810/10

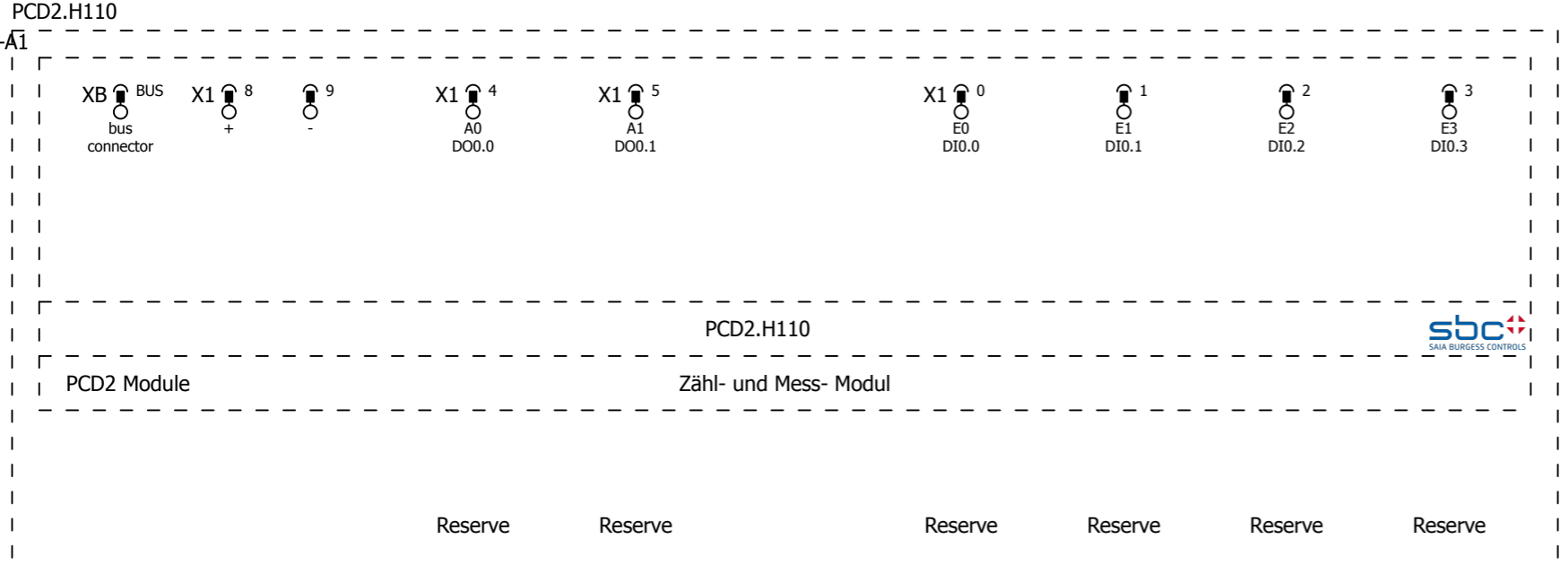
10

			Datum	17.09.2013	EPLAN Software & Service SBC Macro Project	Saia Burgess Controls multi-line		= PCD2 Module	Blatt 1
		Bearb.	SLG	+ PCD2.H100					
		Gepr							
Änderung	Datum	Name	Urspr	Ersatz von	Ersetzt durch				Blatt 553



SBC\PCD2 Module\PCD2.H100.ema
 Übersicht
 Variante A

			Datum	17.09.2013	EPLAN Software & Service SBC Macro Project	Saia Burgess Controls	overview	= PCD2 Module	
		Bearb.	SLG	+ PCD2.H100					
		Gepr		Blatt				10	
Änderung	Datum	Name	Urspr	Ersatz von	Ersetzt durch			Blatt	553

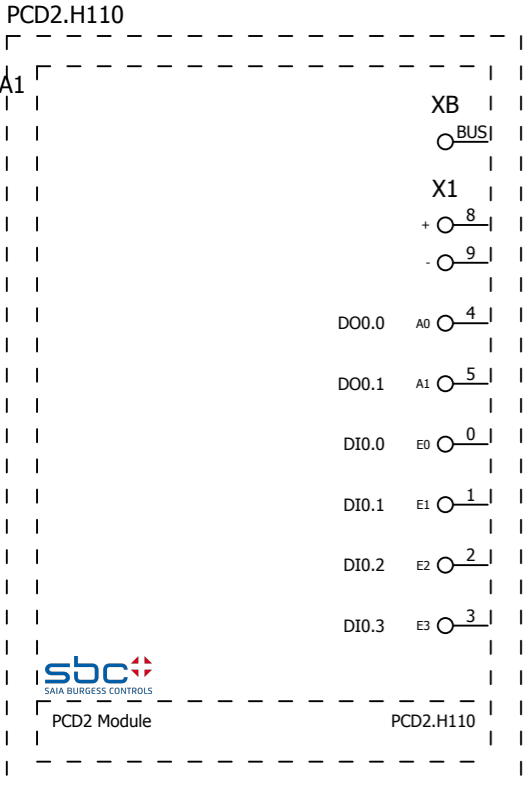


SBC\PCD2 Module\PCD2.H110.ema
 Allpolig
 Variante A

+ .H100/10

10

			Datum	17.09.2013	EPLAN Software & Service SBC Macro Project	Saia Burgess Controls	multi-line	= PCD2 Module	
		Bearb.	SLG	+ PCD2.H110					
		Gepr		Blatt				1	
Änderung	Datum	Name	Urspr	Ersatz von	Ersetzt durch			Blatt	553



SBC\PCD2 Module\PCD2.H110.ema
 Übersicht
 Variante A

bus connector

Reserve

Reserve

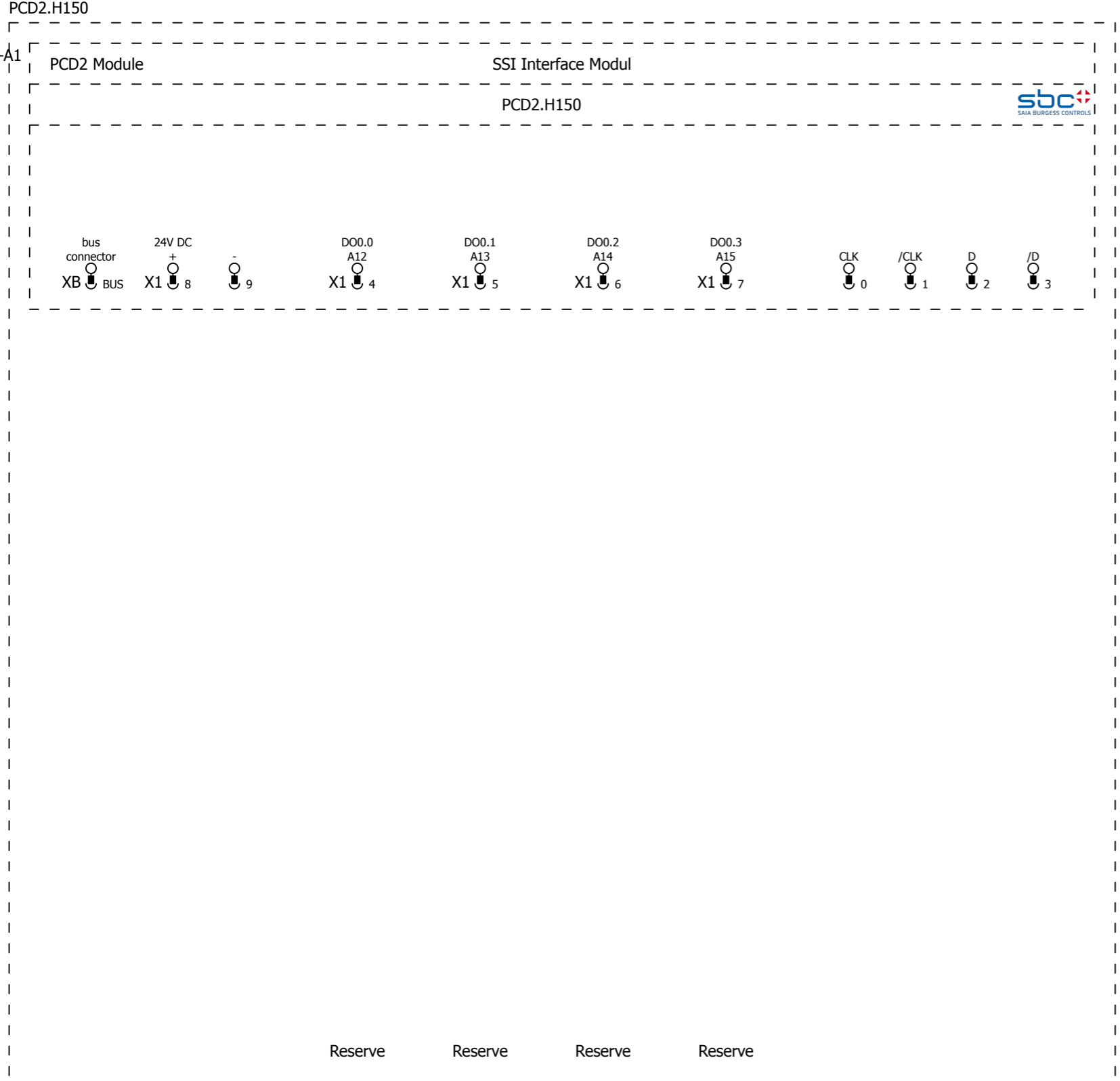
Reserve

Reserve

Reserve

Reserve

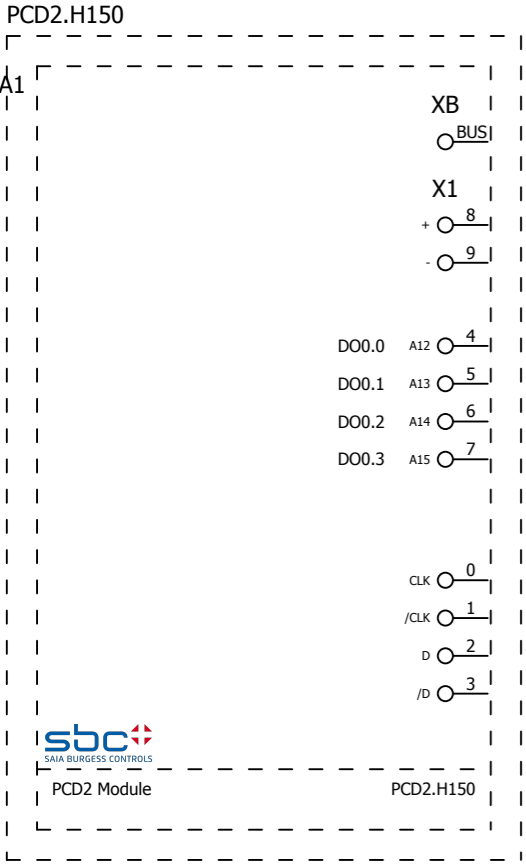
		Datum 17.09.2013		EPLAN Software & Service SBC Macro Project	Saia Burgess Controls	overview		= PCD2 Module	
		Bearb. SLG						+ PCD2.H110	
		Gepr							
Änderung	Datum	Name	Urspr	Ersatz von	Ersetzt durch			Blatt	10
								Blatt	553



SBC\PCD2 Module\PCD2.H150.ema
 Allpolig
 Variante A

+.H110/10

			Datum	17.09.2013	EPLAN Software & Service SBC Macro Project	Saia Burgess Controls <small>SAIA BURGESS CONTROLS</small>	multi-line	= PCD2 Module		
		Bearb.	SLG	+ PCD2.H150				Blatt	1	
		Gepr						Blatt	553	
Änderung	Datum	Name	Urspr	Ersatz von	Ersetzt durch					



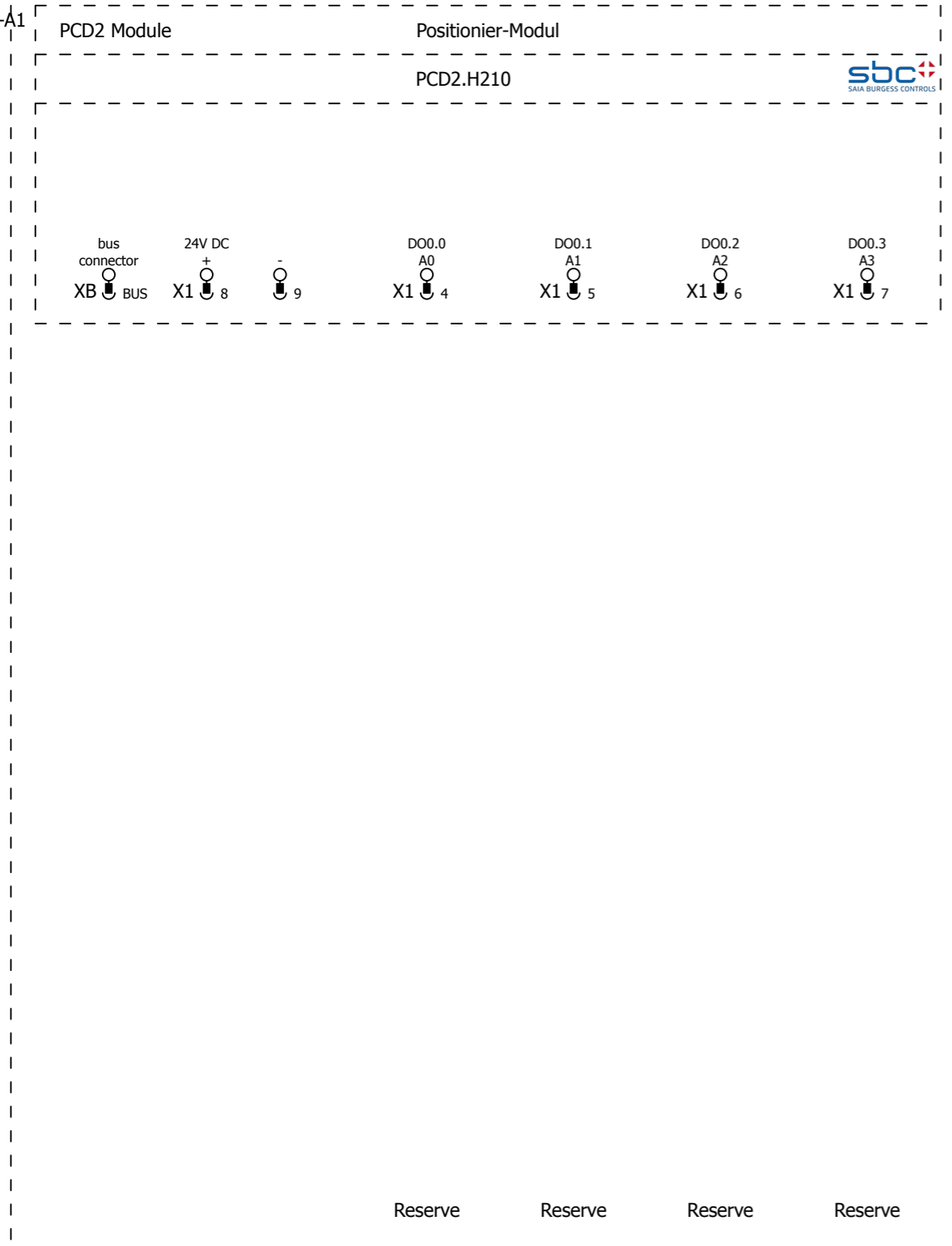
bus connector
 24V DC
 Reserve
 Reserve
 Reserve
 Reserve

PCD2 Module PCD2.H150

SBC\PCD2 Module\PCD2.H150.ema
 Übersicht
 Variante A

			Datum	17.09.2013	EPLAN Software & Service SBC Macro Project	Saia Burgess Controls	overview	= PCD2 Module	
		Bearb.	SLG	+ PCD2.H150					
		Gepr		Blatt				10	
Änderung	Datum	Name	Urspr	Ersatz von	Ersetzt durch			Blatt	553

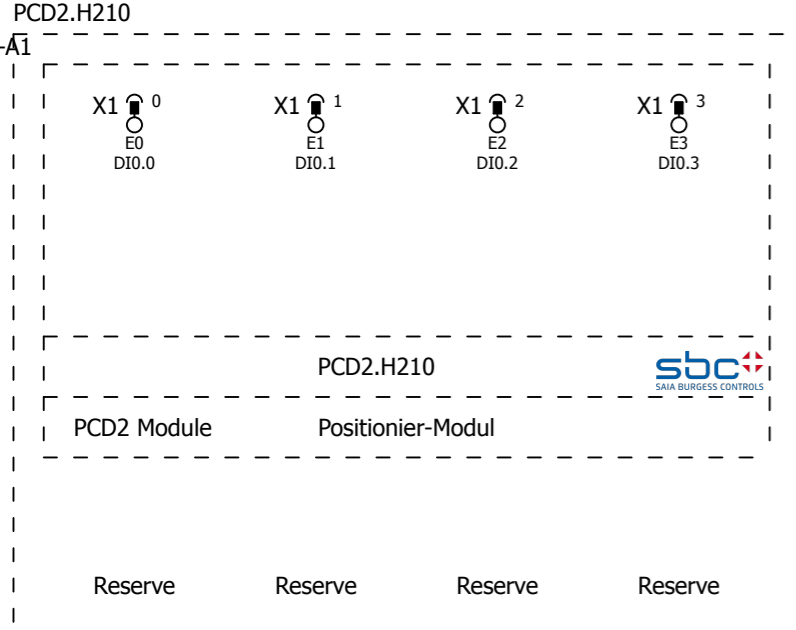
PCD2.H210



SBC\PCD2 Module\PCD2.H210.ema
 Allpolig
 Variante A

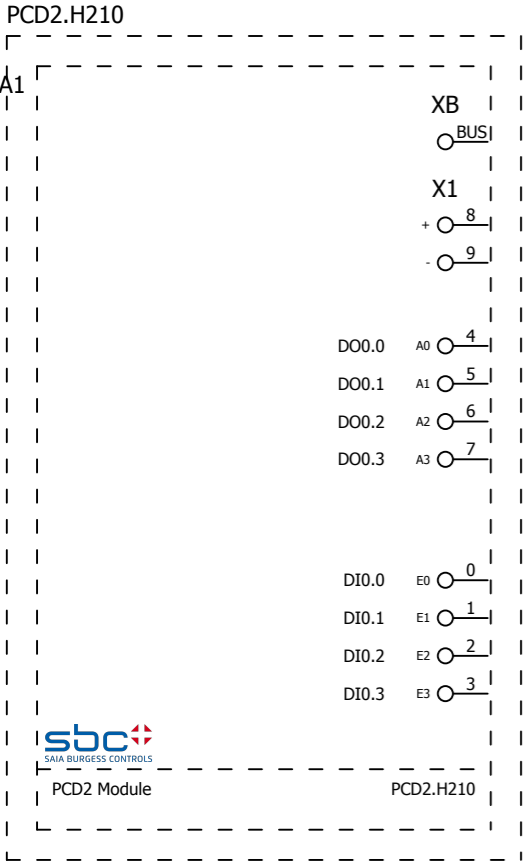
+ .H150/10

			Datum	17.09.2013	EPLAN Software & Service SBC Macro Project	Saia Burgess Controls	multi-line	= PCD2 Module	
		Bearb.	SLG	+ PCD2.H210					
		Gepr		Blatt				1	
Änderung	Datum	Name	Urspr	Ersatz von	Ersetzt durch			Blatt	553



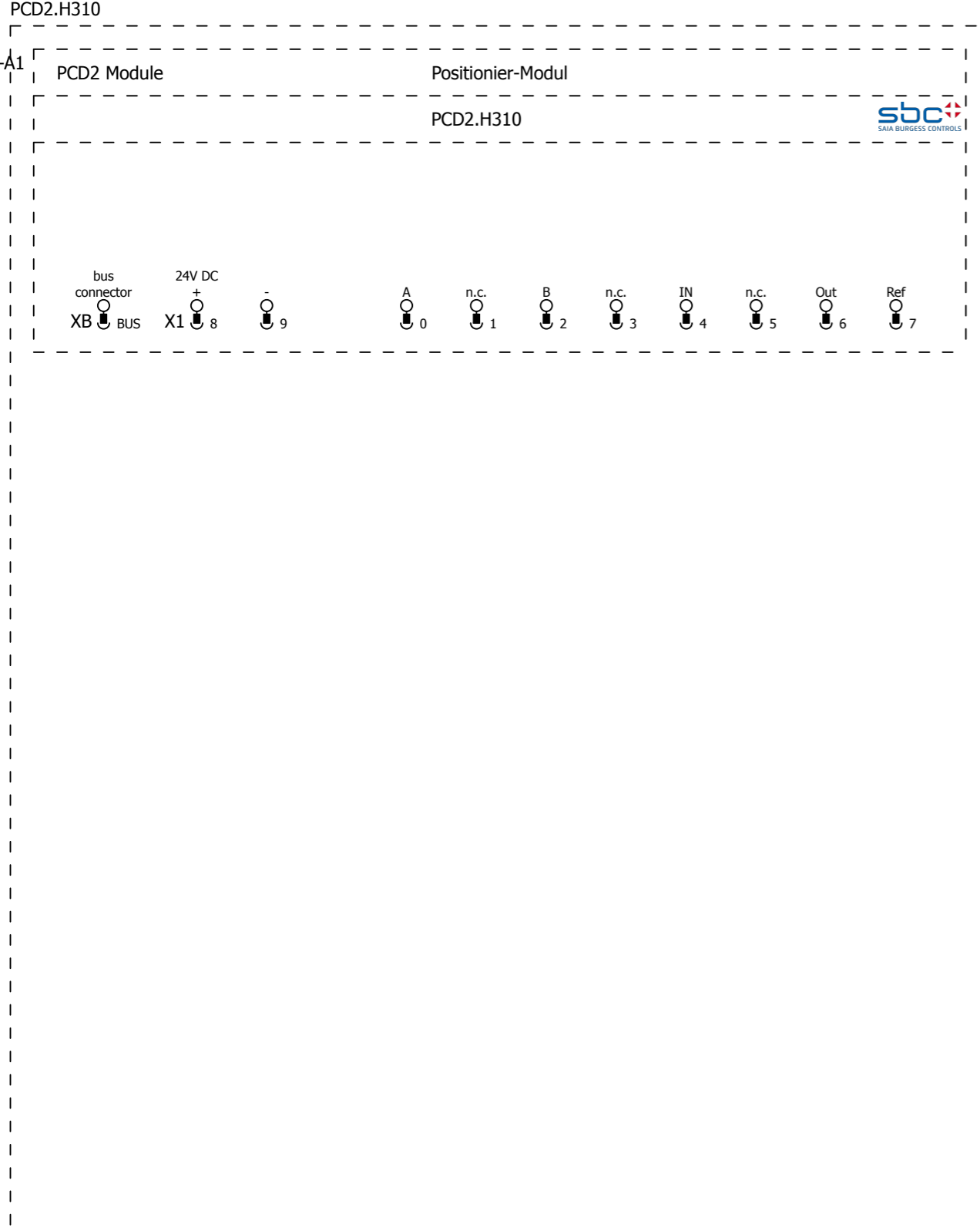
SBC\PCD2 Module\PCD2.H210.ema
 Allpolig
 Variante B

			Datum	17.09.2013	EPLAN Software & Service SBC Macro Project	Saia Burgess Controls	multi-line	= PCD2 Module			
			Bearb.	SLG				+ PCD2.H210		Blatt	2
			Gepr							Blatt	553
Änderung	Datum	Name	Urspr		Ersatz von	Ersetzt durch					



SBC\PCD2 Module\PCD2.H210.ema
Übersicht
Variante A

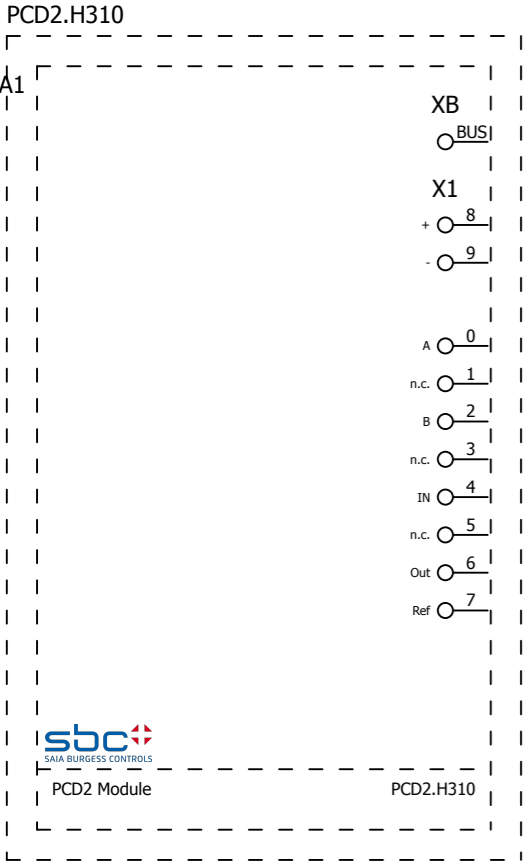
			Datum	17.09.2013	EPLAN Software & Service SBC Macro Project	Saia Burgess Controls	overview	= PCD2 Module	
		Bearb.	SLG	+ PCD2.H210					
		Gepr		Blatt				10	
Änderung	Datum	Name	Urspr	Ersatz von	Ersetzt durch			Blatt	553



SBC\PCD2 Module\PCD2.H310.ema
 Allpolig
 Variante A

+ .H210/10

			Datum	17.09.2013	EPLAN Software & Service SBC Macro Project	Saia Burgess Controls	multi-line	= PCD2 Module	
		Bearb.	SLG	+ PCD2.H310					
		Gepr		Blatt				1	
Änderung	Datum	Name	Urspr	Ersatz von	Ersetzt durch			Blatt	553

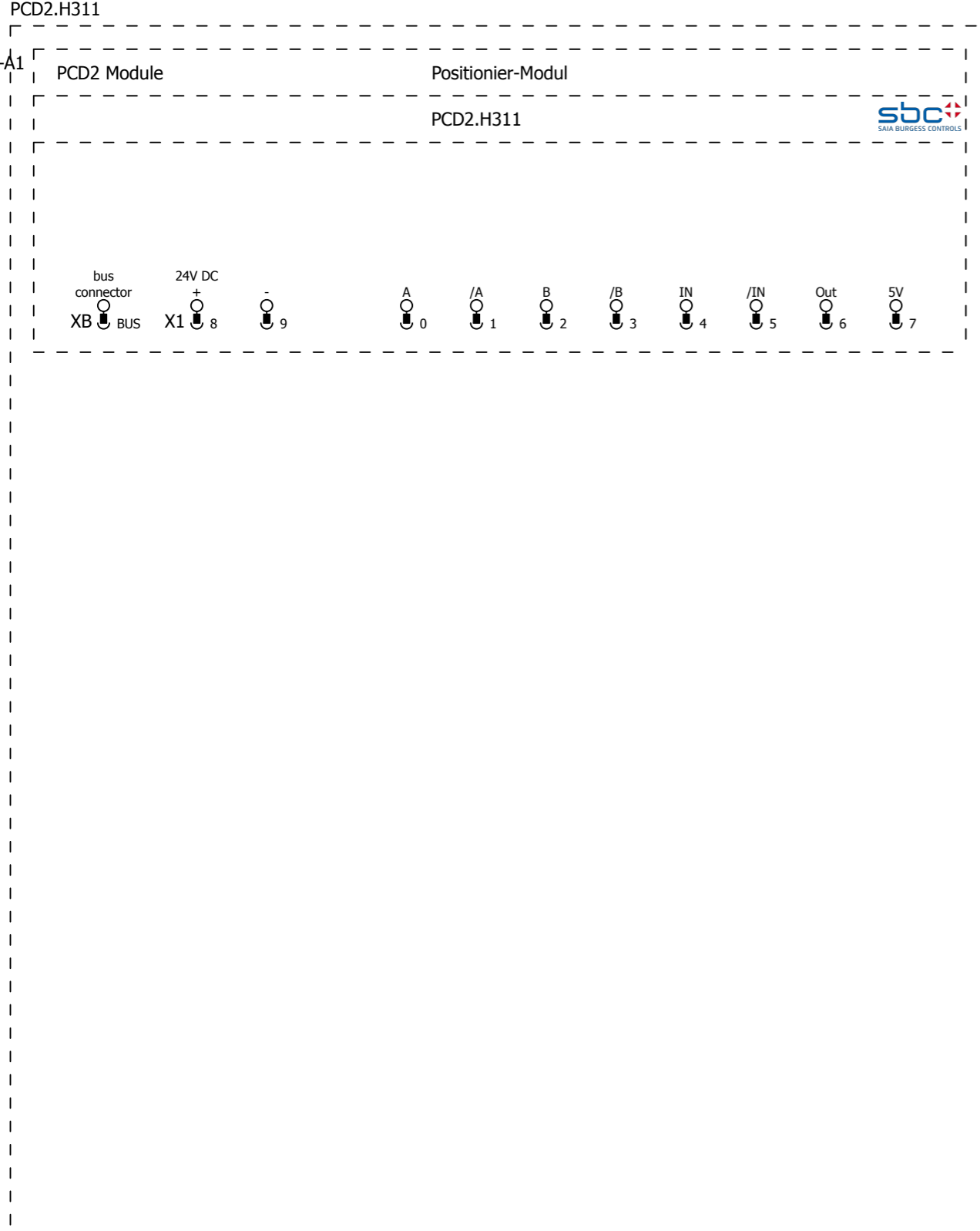


bus connector

24V DC

SBC\PCD2 Module\PCD2.H310.ema
Übersicht
Variante A

			Datum	17.09.2013	EPLAN Software & Service SBC Macro Project	Saia Burgess Controls	overview	= PCD2 Module	
		Bearb.	SLG	+ PCD2.H310					
		Gepr		Blatt				10	
Änderung	Datum	Name	Urspr	Ersatz von	Ersetzt durch			Blatt	553

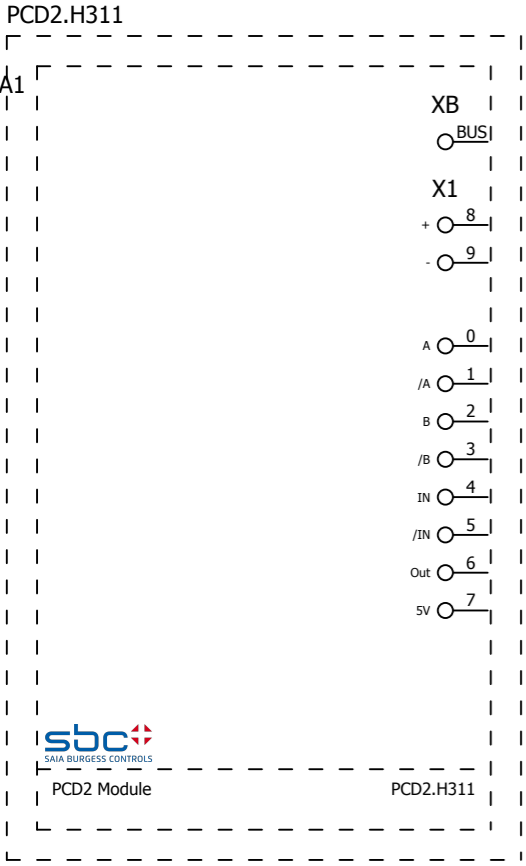


SBC\PCD2 Module\PCD2.H311.ema
 Allpolig
 Variante A

+ .H310/10

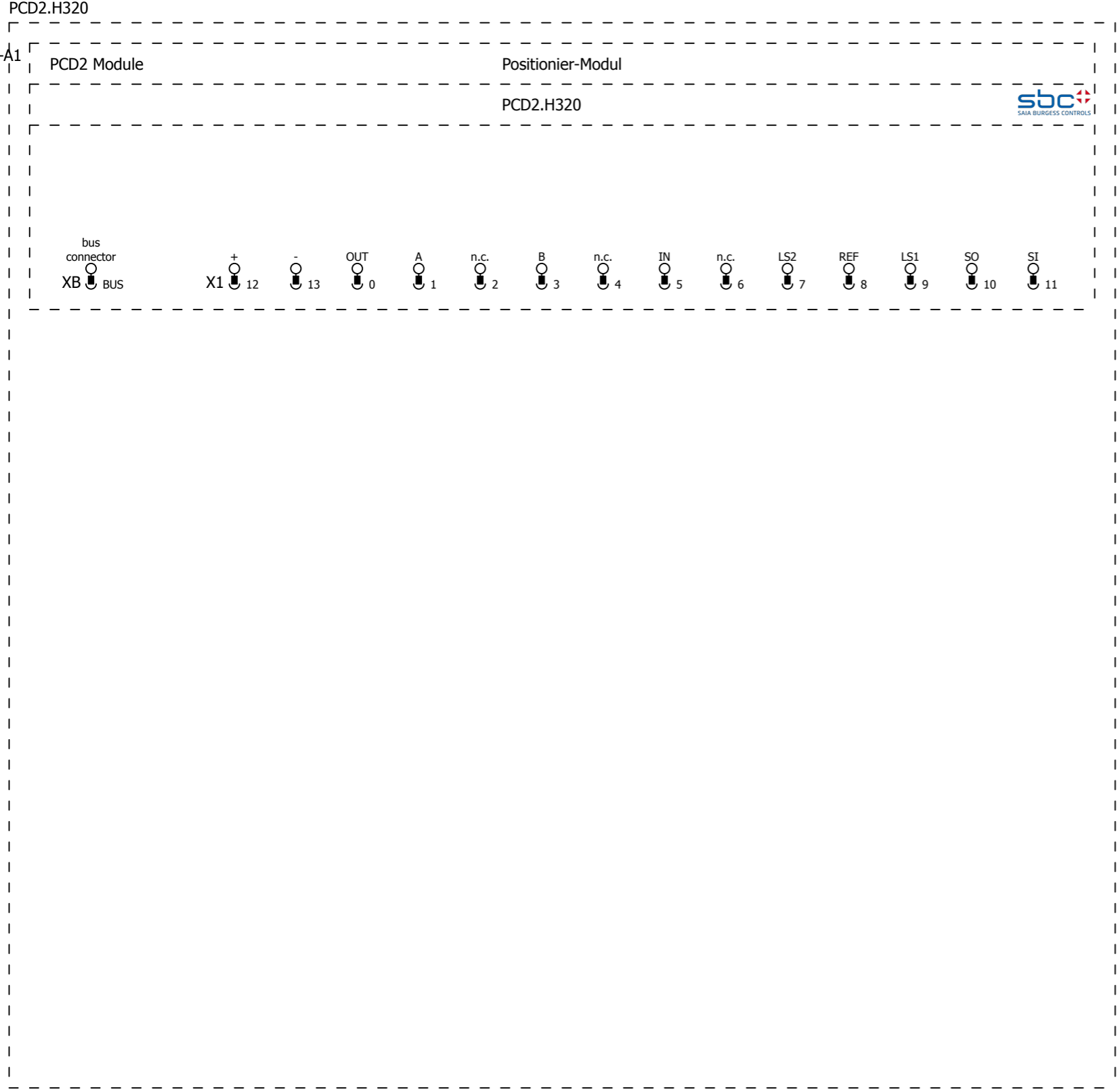
10

			Datum	17.09.2013	EPLAN Software & Service SBC Macro Project	Saia Burgess Controls	multi-line	= PCD2 Module	
		Bearb.	SLG	+ PCD2.H311					
		Gepr		Blatt				1	
Änderung	Datum	Name	Urspr	Ersatz von	Ersetzt durch			Blatt	553



SBC\PCD2 Module\PCD2.H311.ema
 Übersicht
 Variante A

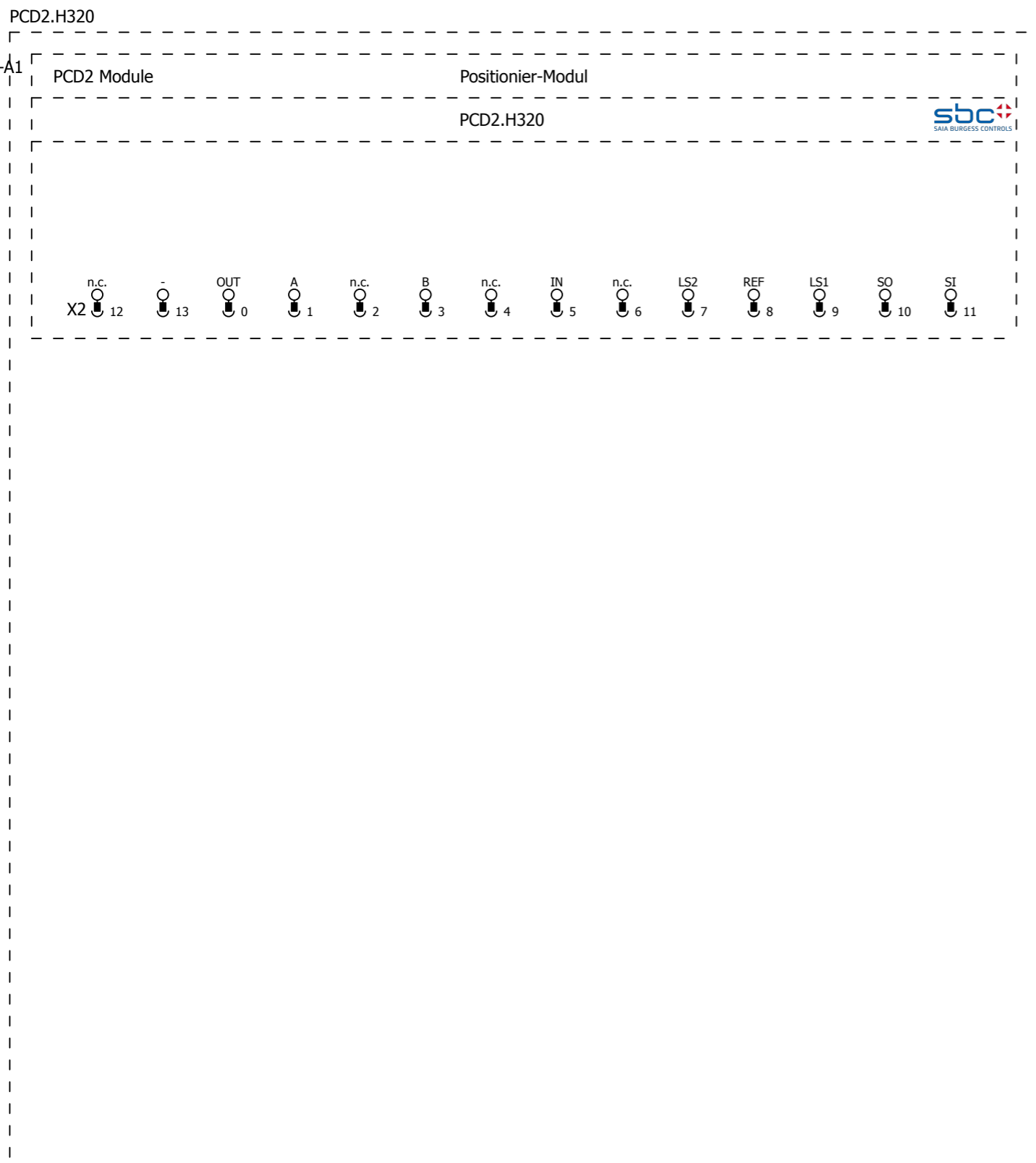
			Datum	17.09.2013	EPLAN Software & Service SBC Macro Project	Saia Burgess Controls	overview	= PCD2 Module	
		Bearb.	SLG	+ PCD2.H311					
		Gepr		Blatt				10	
Änderung	Datum	Name	Urspr	Ersatz von	Ersetzt durch			Blatt	553



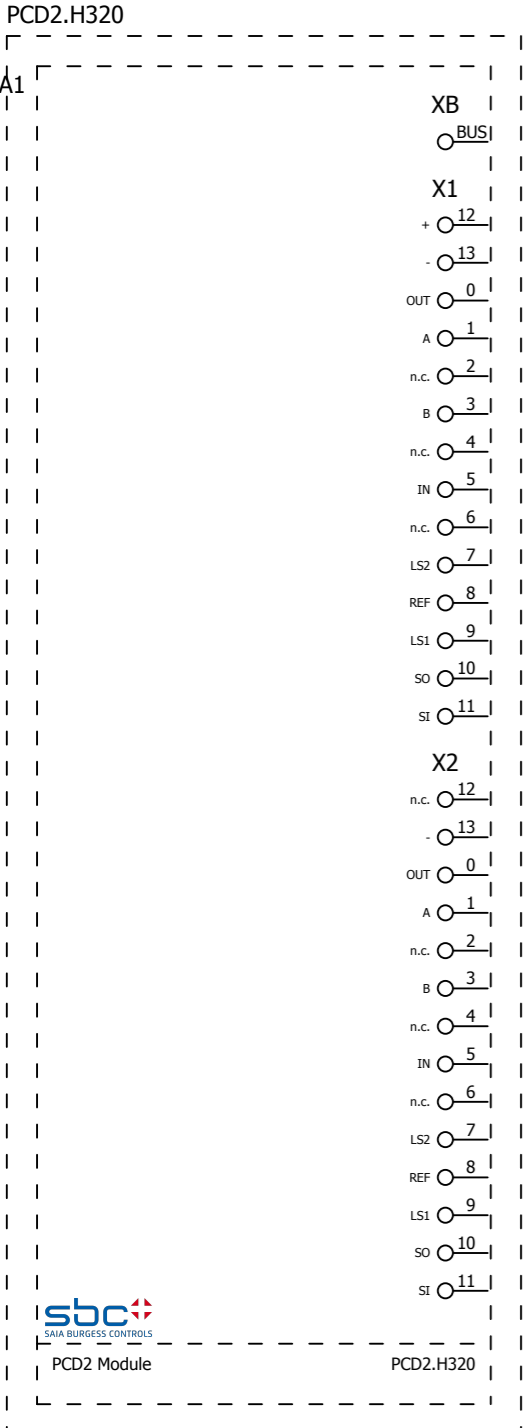
SBC\PCD2 Module\PCD2.H320.ema
 Allpolig
 Variante A

+.H311/10

			Datum	17.09.2013	EPLAN Software & Service SBC Macro Project	Saia Burgess Controls	multi-line	= PCD2 Module	
		Bearb.	SLG	+ PCD2.H320					
		Gepr		Blatt				1	
Änderung	Datum	Name	Urspr	Ersatz von	Ersetzt durch			Blatt	553



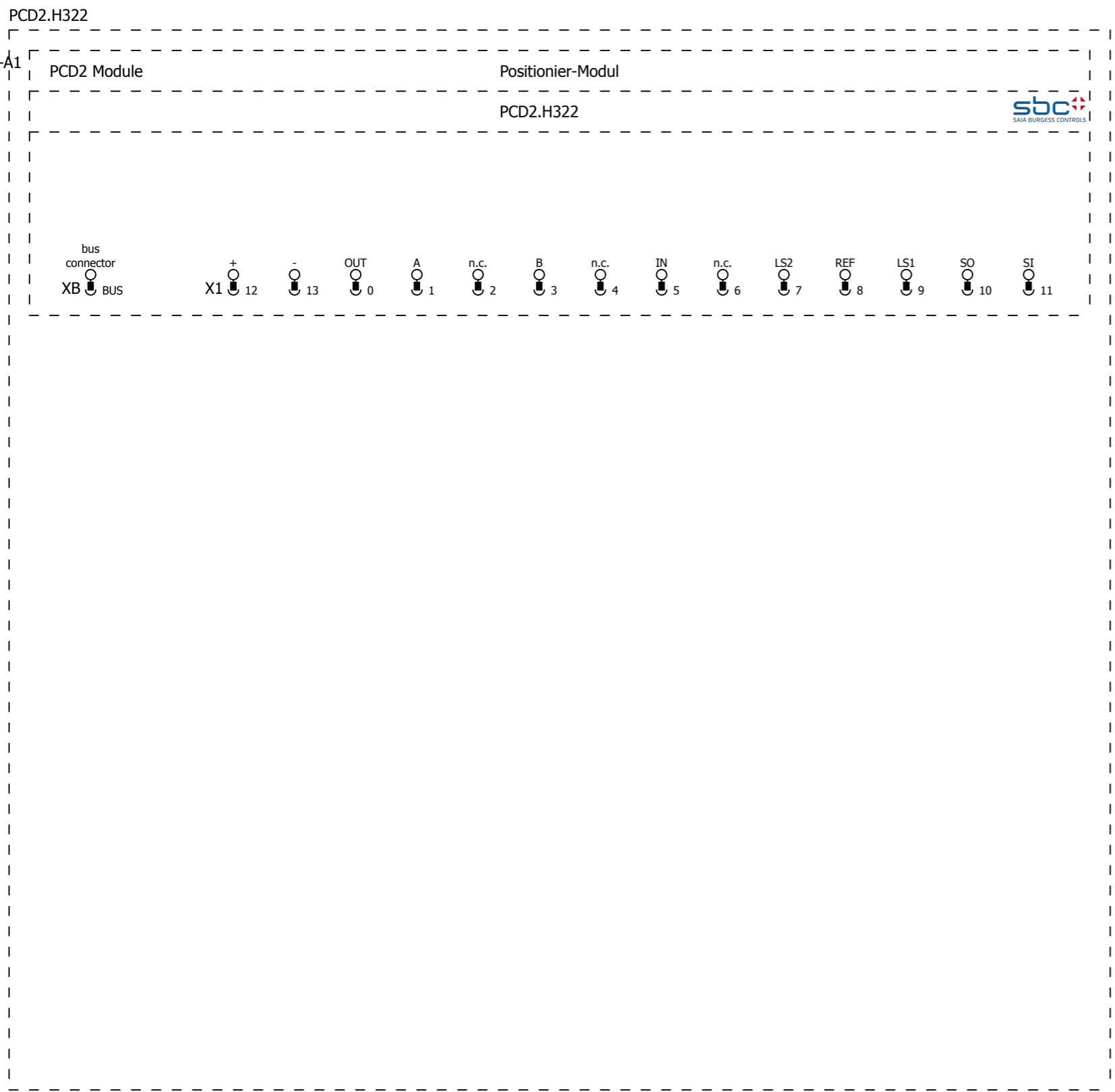
SBC\PCD2 Module\PCD2.H320.ema
 Allpolig
 Variante B



bus connector

SBC\PCD2 Module\PCD2.H320.ema
Übersicht
Variante A

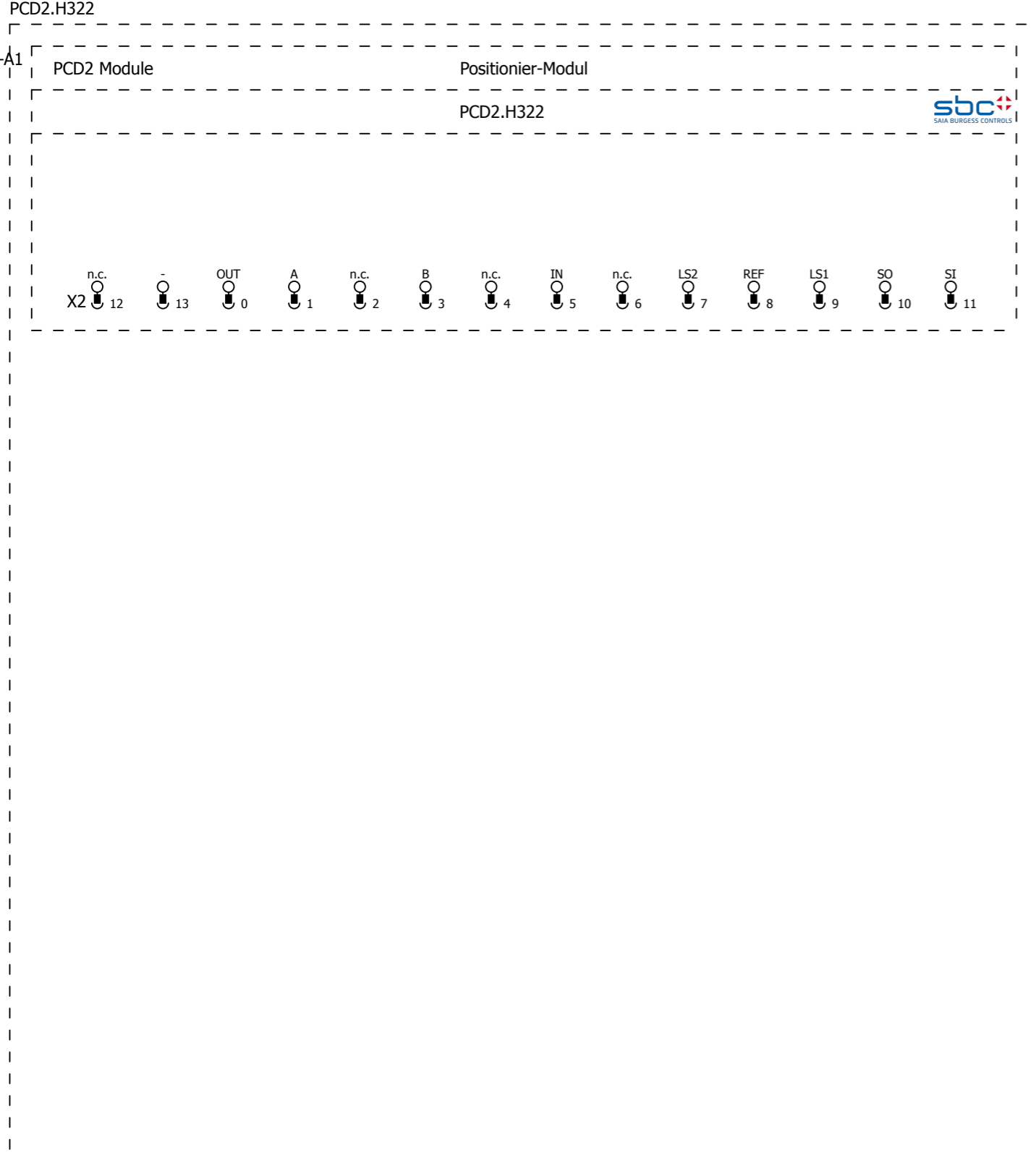
			Datum	17.09.2013	EPLAN Software & Service SBC Macro Project	Saia Burgess Controls	overview	= PCD2 Module	
		Bearb.	SLG	+ PCD2.H320					
		Gepr		Blatt				10	
Änderung	Datum	Name	Urspr	Ersatz von	Ersetzt durch			Blatt	553



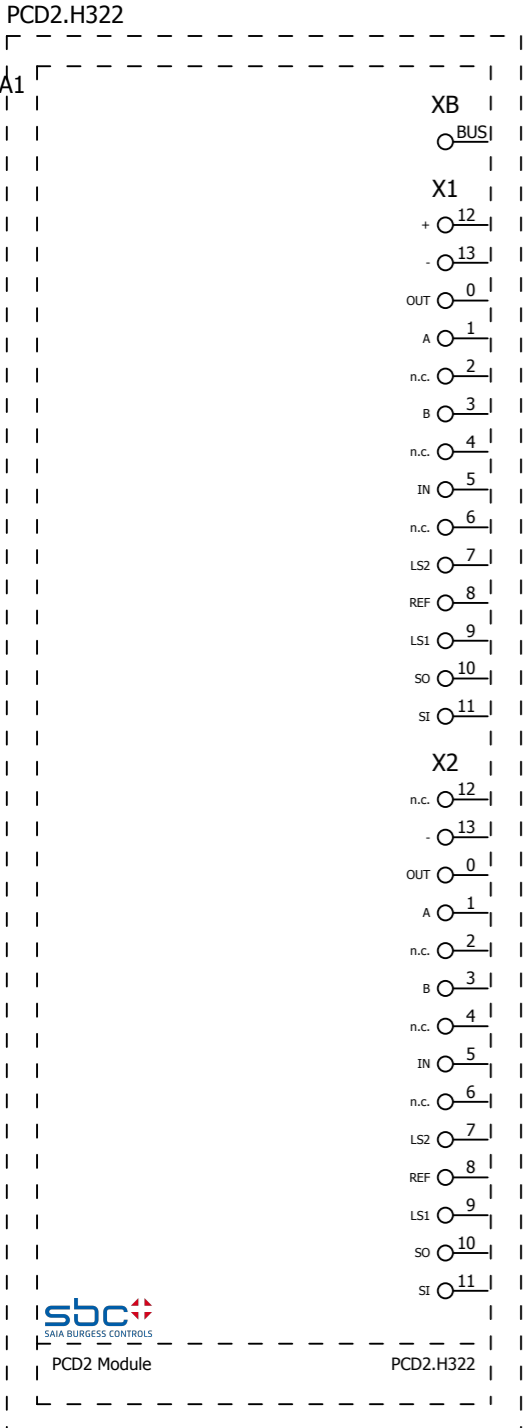
SBC\PCD2 Module\PCD2.H322.ema
 Allpolig
 Variante A

+.H320/10

			Datum	17.09.2013	EPLAN Software & Service SBC Macro Project	Saia Burgess Controls	multi-line	= PCD2 Module	
		Bearb.	SLG	+ PCD2.H322					
		Gepr		Blatt				1	
Änderung	Datum	Name	Urspr	Ersatz von	Ersetzt durch			Blatt	553

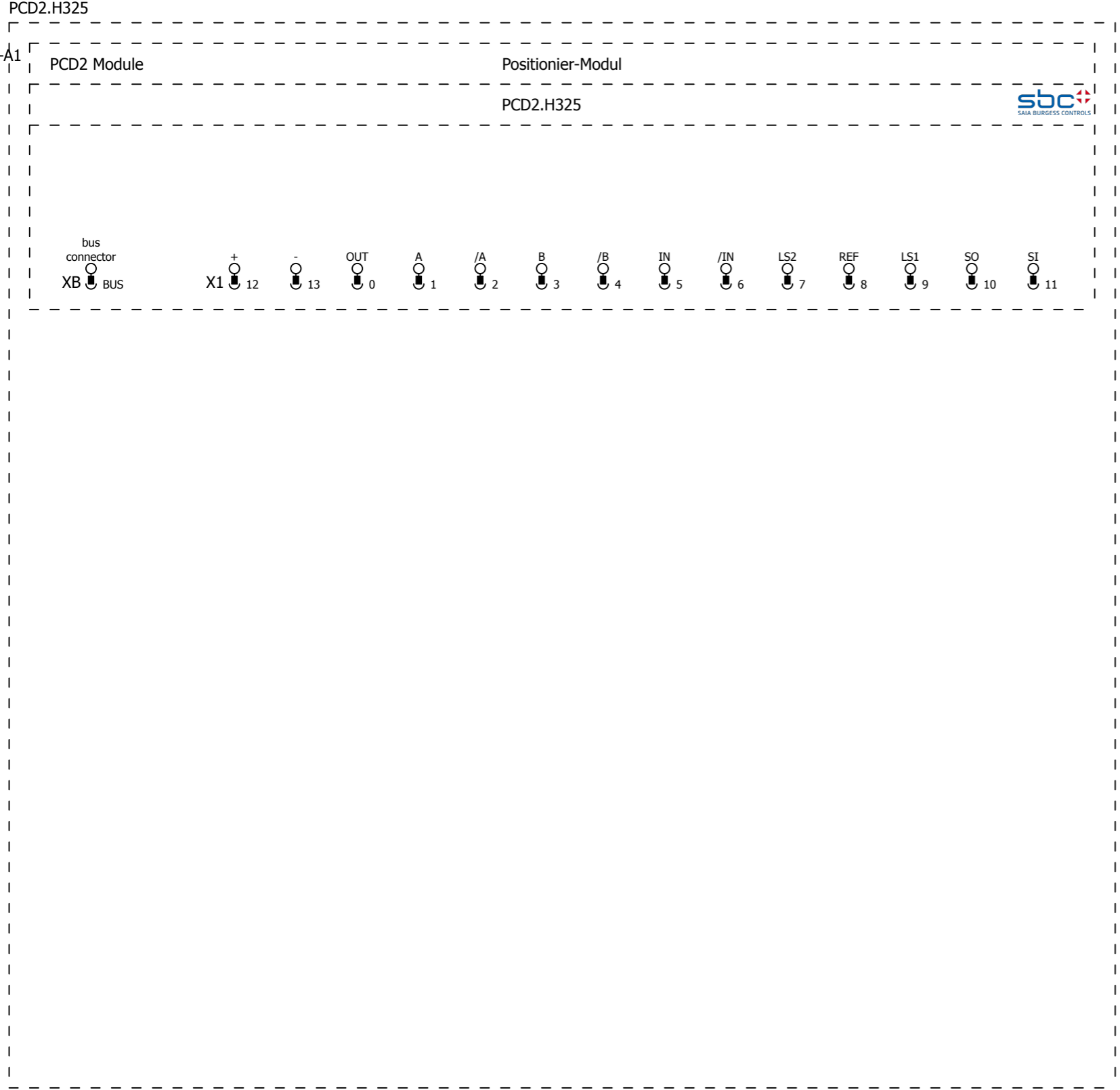


SBC\PCD2 Module\PCD2.H322.ema
Allpolig
Variante B



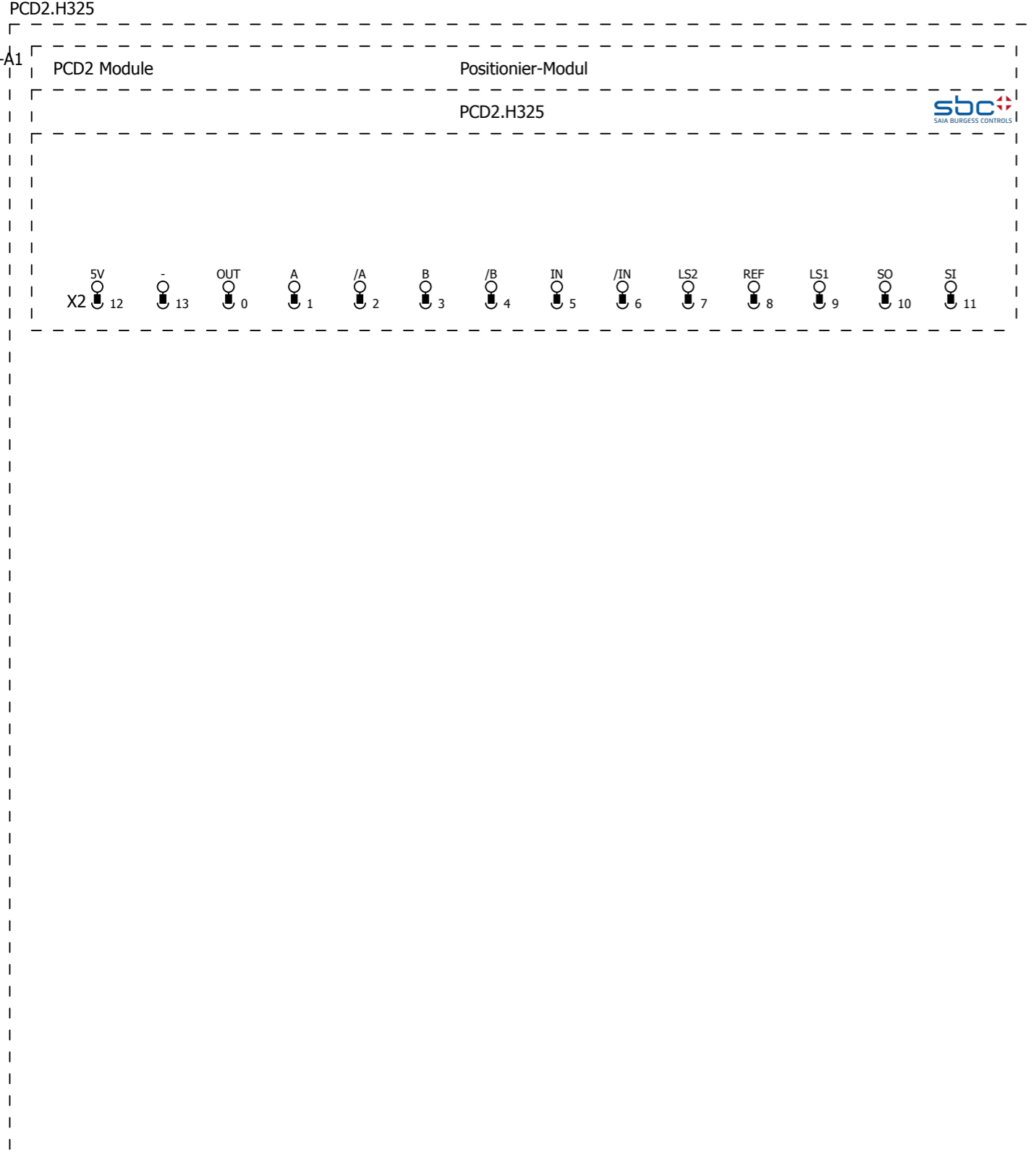
SBC\PCD2 Module\PCD2.H322.ema
Übersicht
Variante A

			Datum	17.09.2013	EPLAN Software & Service SBC Macro Project	Saia Burgess Controls	overview	= PCD2 Module	
		Bearb.	SLG	+ PCD2.H322					
		Gepr		Blatt				10	
Änderung	Datum	Name	Urspr	Ersatz von	Ersetzt durch			Blatt	553

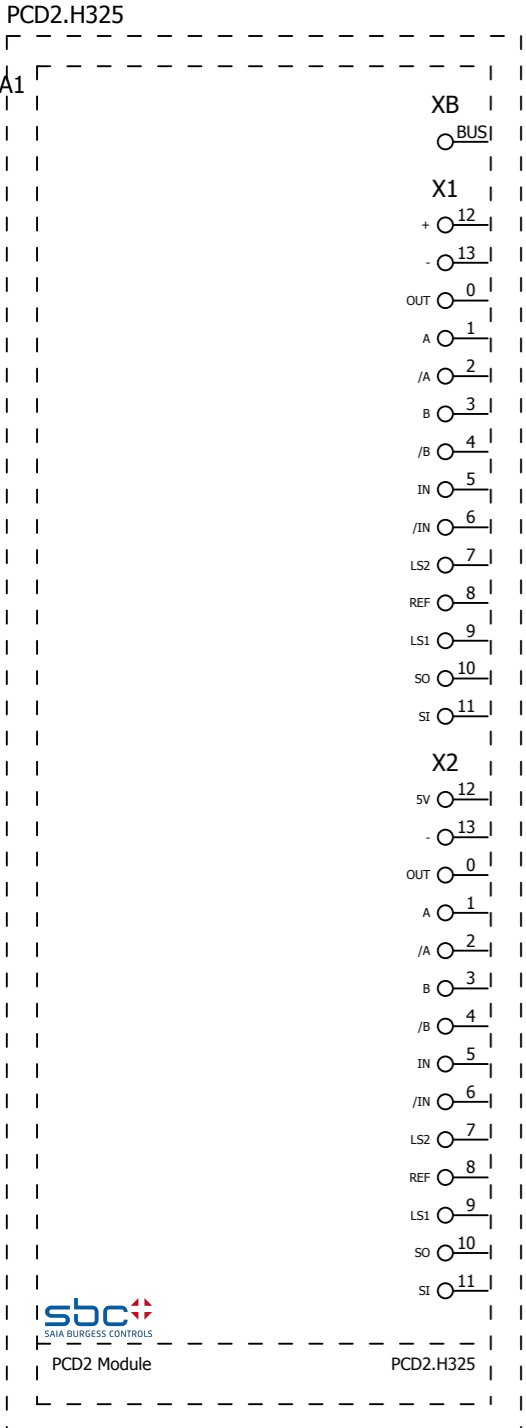


SBC\PCD2 Module\PCD2.H325.ema
 Allpolig
 Variante A

			Datum	17.09.2013	EPLAN Software & Service SBC Macro Project	Saia Burgess Controls	multi-line	= PCD2 Module	
		Bearb.	SLG	+ PCD2.H325					
		Gepr		Blatt				1	
Änderung	Datum	Name	Urspr	Ersatz von	Ersetzt durch			Blatt	553



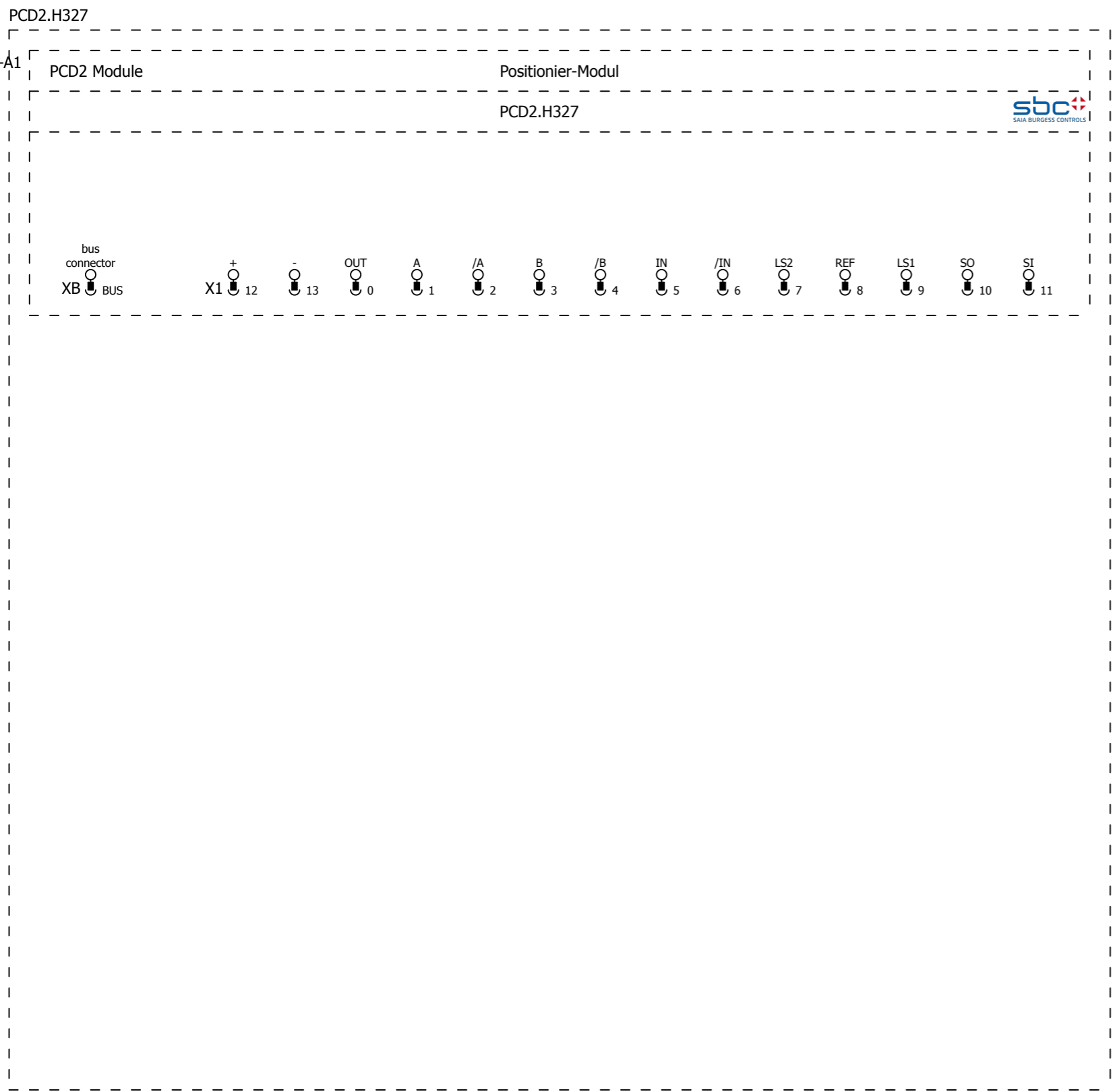
SBC\PCD2 Module\PCD2.H325.ema
 Allpolig
 Variante B



bus connector

SBC\PCD2 Module\PCD2.H325.ema
Übersicht
Variante A

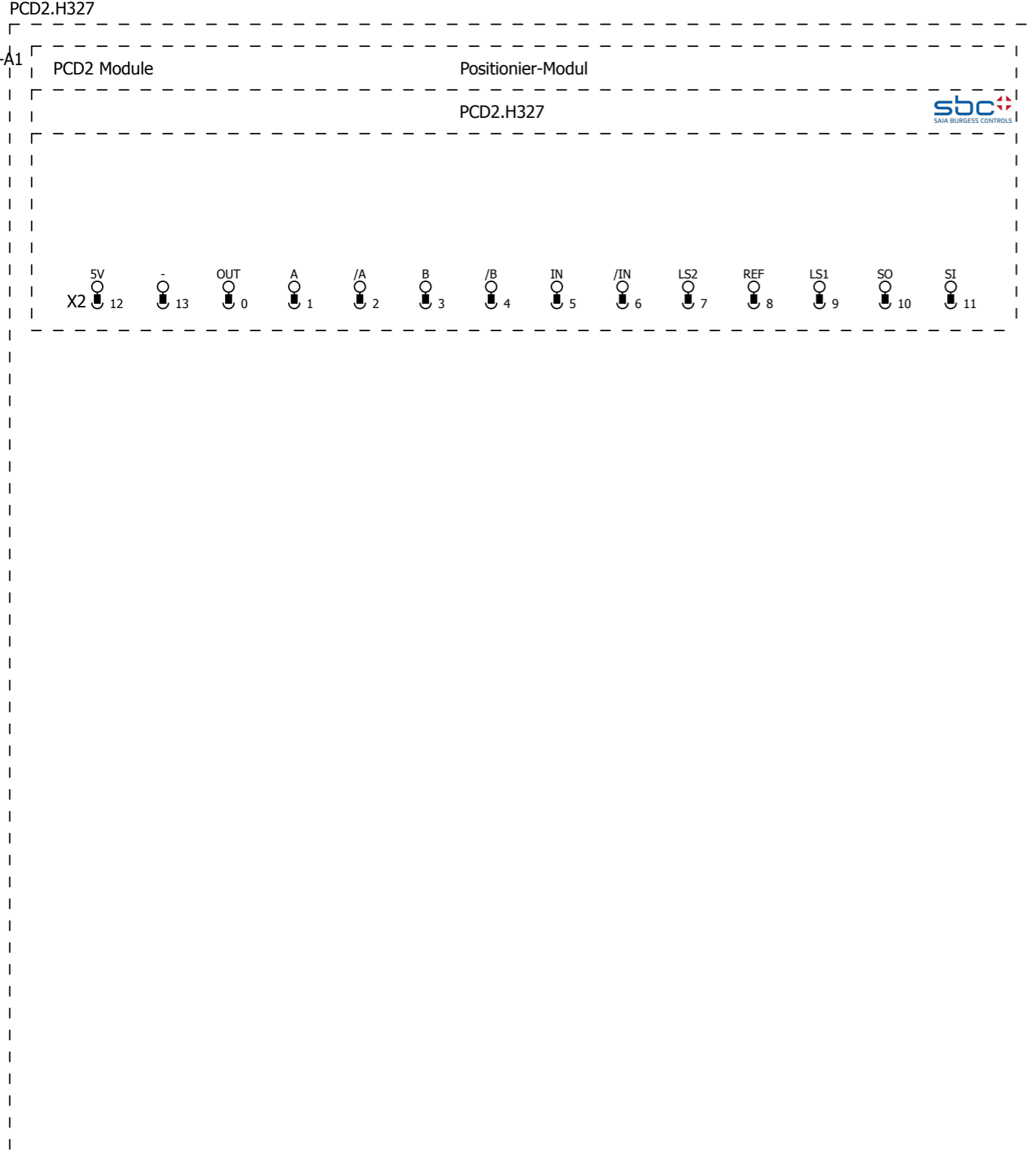
			Datum	17.09.2013	EPLAN Software & Service SBC Macro Project	Saia Burgess Controls	overview	= PCD2 Module	
		Bearb.	SLG	+ PCD2.H325					
		Gepr		Blatt				10	
Änderung	Datum	Name	Urspr	Ersatz von	Ersetzt durch			Blatt	553



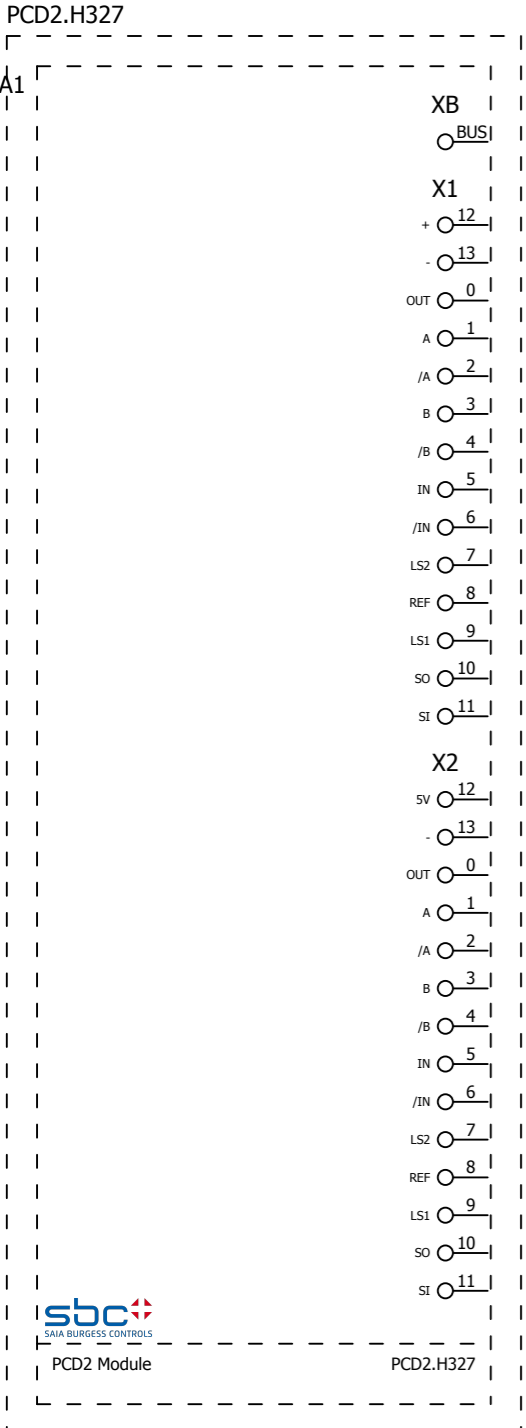
SBC\PCD2 Module\PCD2.H327.ema
 Allpolig
 Variante A

+ .H325/10

			Datum	17.09.2013	EPLAN Software & Service SBC Macro Project	Saia Burgess Controls	multi-line	= PCD2 Module	
		Bearb.	SLG	+ PCD2.H327					
		Gepr		Blatt				1	
Änderung	Datum	Name	Urspr	Ersatz von	Ersetzt durch			Blatt	553

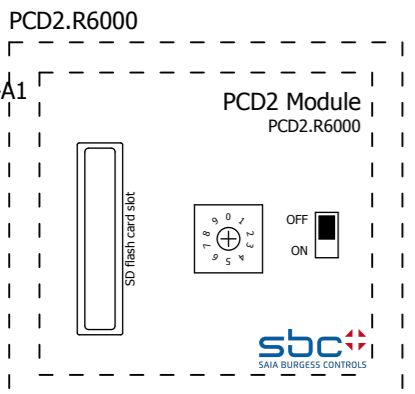


SBC\PCD2 Module\PCD2.H327.ema
 Allpolig
 Variante B



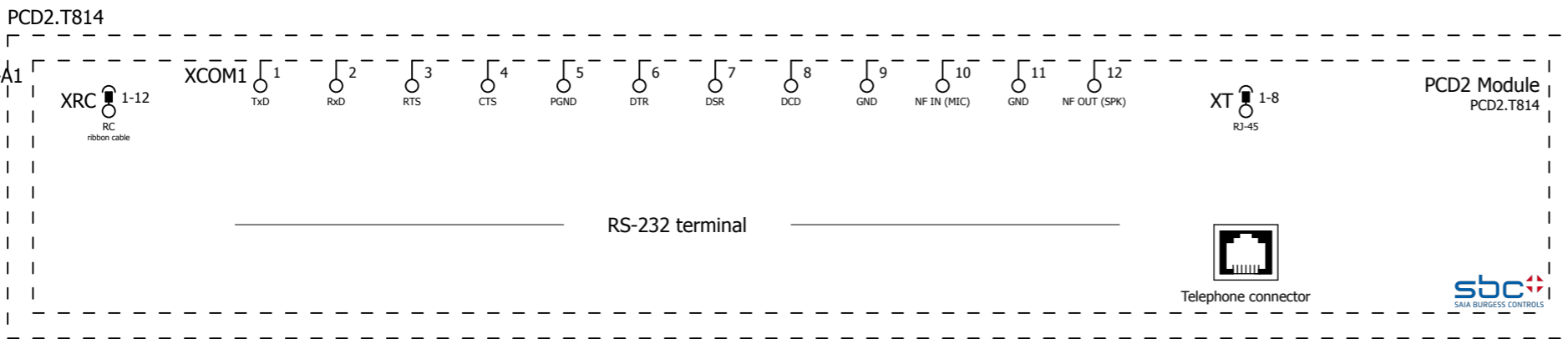
SBC\PCD2 Module\PCD2.H327.ema
Übersicht
Variante A

			Datum	17.09.2013	EPLAN Software & Service SBC Macro Project	Saia Burgess Controls	overview	= PCD2 Module		
		Bearb.	SLG	+ PCD2.H327				Blatt	10	
		Gepr						Blatt	553	
Änderung	Datum	Name	Urspr	Ersatz von	Ersetzt durch					



SBC\PCD2 Module\PCD2.R6000.ema
 Allpolig
 Variante A

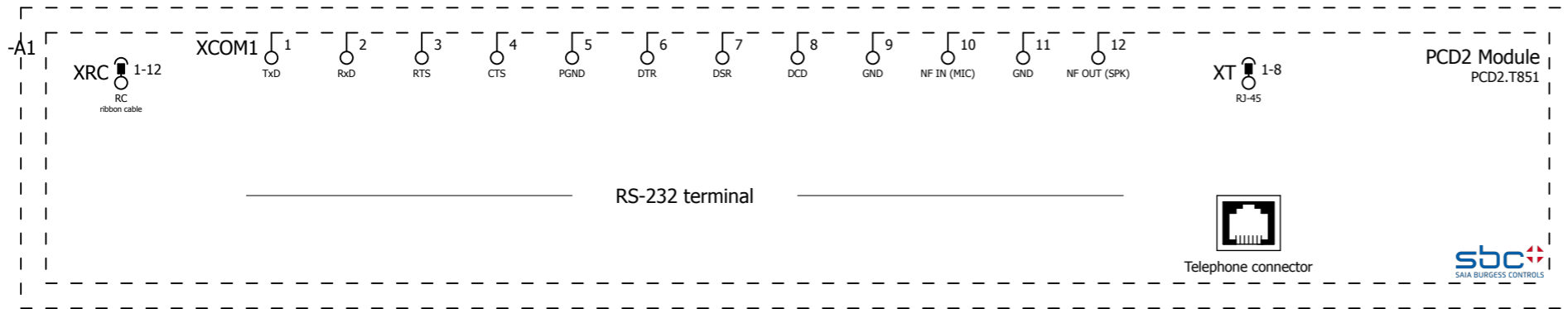
			Datum	17.09.2013	EPLAN Software & Service SBC Macro Project	Saia Burgess Controls	multi-line	= PCD2 Module	
		Bearb.	SLG	+ PCD2.R6000					
		Gepr		Blatt				1	
Änderung	Datum	Name	Urspr	Ersatz von	Ersetzt durch			Blatt	553



SBC\PCD2 Module\PCD2.T814.ema
 Allpolig
 Variante A

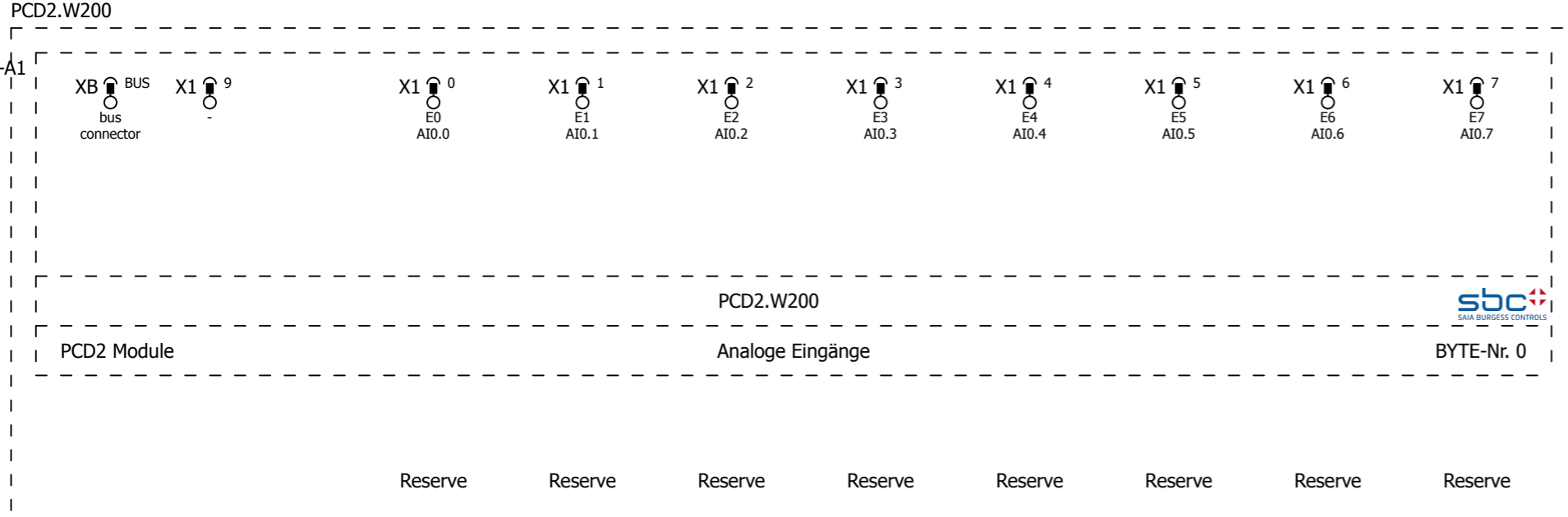
			Datum	17.09.2013	EPLAN Software & Service SBC Macro Project	Saia Burgess Controls	multi-line	= PCD2 Module	
		Bearb.	SLG	+ PCD2.T814					
		Gepr		Blatt				1	
Änderung	Datum	Name	Urspr	Ersatz von	Ersetzt durch			Blatt	553

PCD2.T851



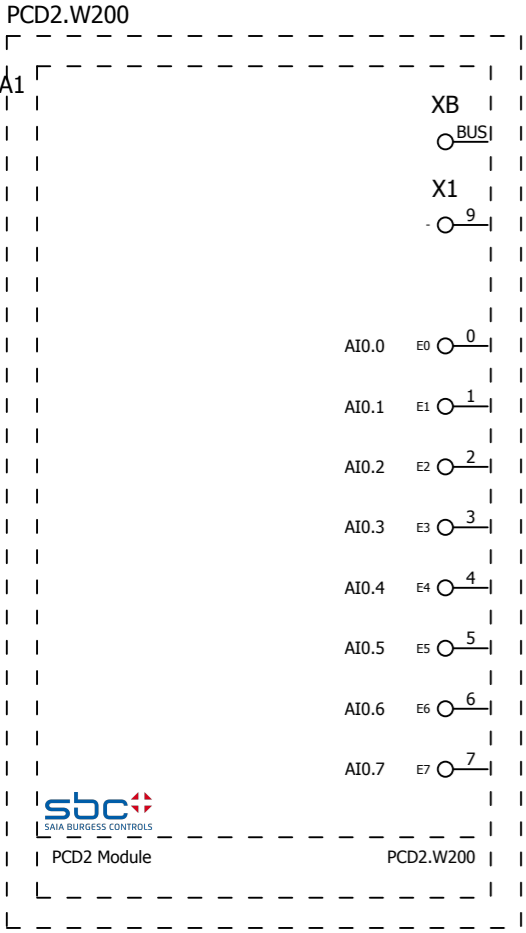
SBC\PCD2 Module\PCD2.T851.ema
Allpolig
Variante A

			Datum	17.09.2013	EPLAN Software & Service SBC Macro Project	Saia Burgess Controls	multi-line	= PCD2 Module	
		Bearb.	SLG	+ PCD2.T851					
		Gepr		Blatt				1	
Änderung	Datum	Name	Urspr	Ersatz von	Ersetzt durch			Blatt	553



SBC\PCD2 Module\PCD2.W200.ema
 Allpolig
 Variante A

			Datum	17.09.2013	EPLAN Software & Service SBC Macro Project	Saia Burgess Controls	multi-line	= PCD2 Module	
		Bearb.	SLG	+ PCD2.W200					
		Gepr		Blatt				1	
Änderung	Datum	Name	Urspr	Ersatz von	Ersetzt durch			Blatt	553



bus connector

Reserve

Reserve

Reserve


Reserve

Reserve

Reserve

Reserve

Reserve

 SAIA BURGESS CONTROLS

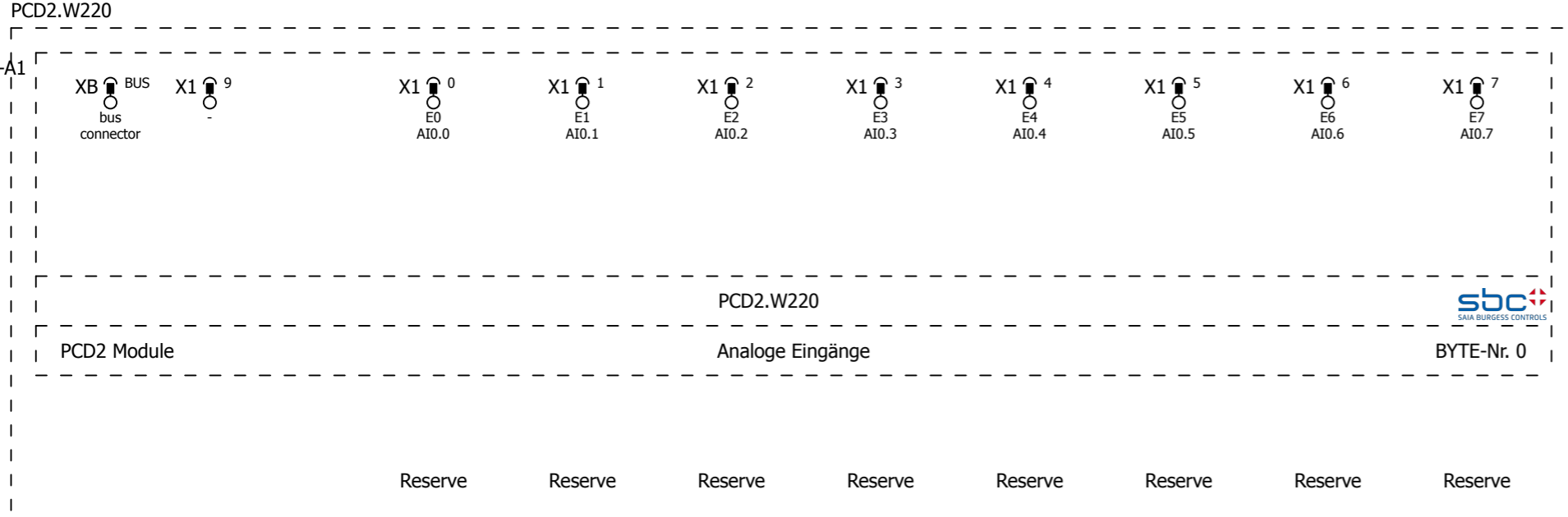
PCD2 Module PCD2.W200

SBC\PCD2 Module\PCD2.W200.ema

Übersicht

Variante A

			Datum	17.09.2013	 EPLAN Software & Service  SBC Macro Project	 Saia Burgess Controls	overview	= PCD2 Module	
		Bearb.	SLG	+ PCD2.W200					
		Gepr		Blatt				10	
Änderung	Datum	Name	Urspr	Ersatz von	Ersetzt durch			Blatt	553

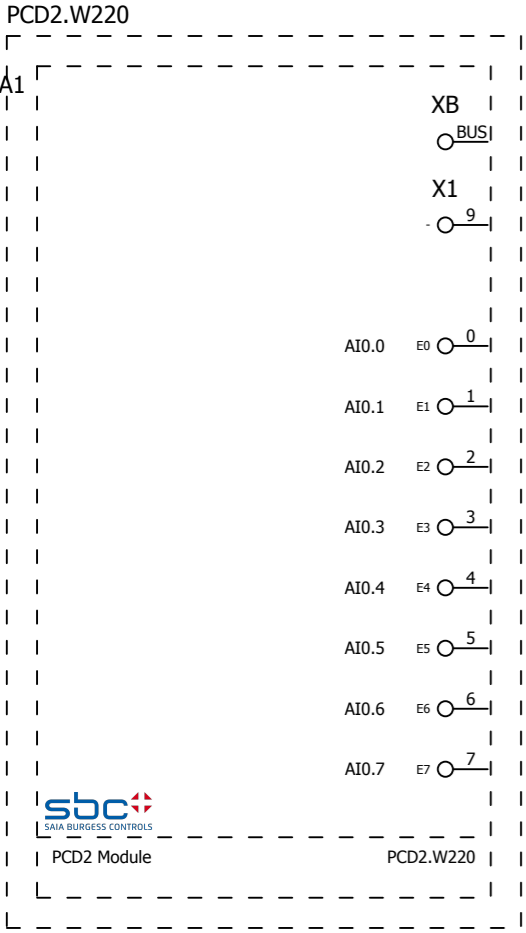


SBC\PCD2 Module\PCD2.W220.ema
Allpolig
Variante A

+ .W200/10

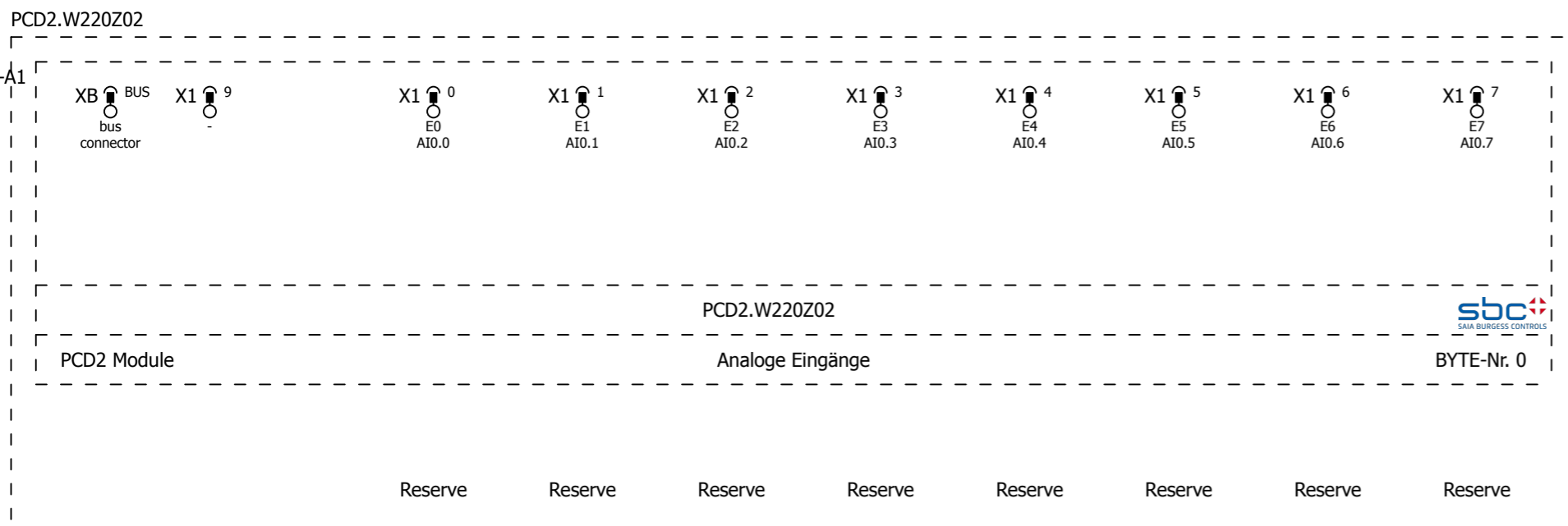
10

			Datum	17.09.2013	EPLAN Software & Service SBC Macro Project	Saia Burgess Controls	multi-line	= PCD2 Module	
		Bearb.	SLG	+ PCD2.W220					
		Gepr		Blatt				1	
Änderung	Datum	Name	Urspr	Ersatz von	Ersetzt durch			Blatt	553



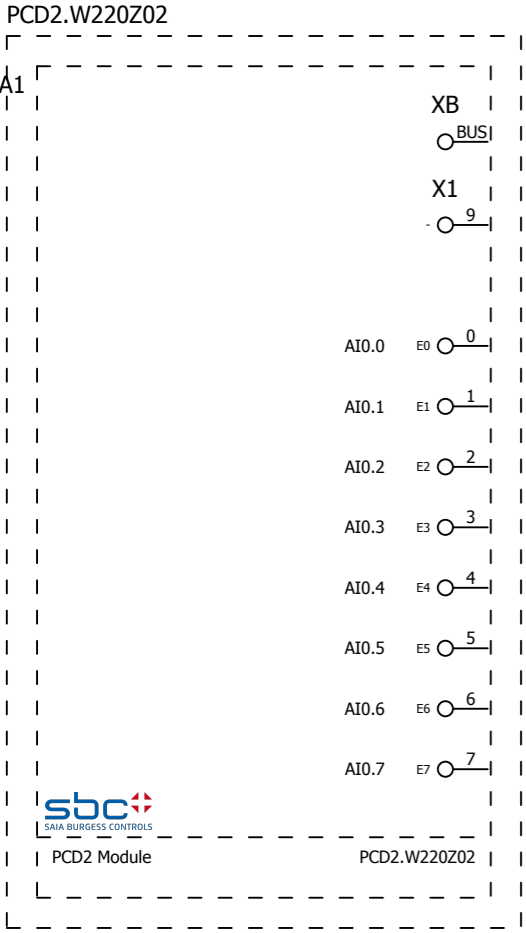
SBC\PCD2 Module\PCD2.W220.ema
 Übersicht
 Variante A

			Datum	17.09.2013	EPLAN Software & Service SBC Macro Project	Saia Burgess Controls	overview	= PCD2 Module	
		Bearb.	SLG	+ PCD2.W220					
		Gepr		Blatt				10	
Änderung	Datum	Name	Urspr	Ersatz von	Ersetzt durch			Blatt	553



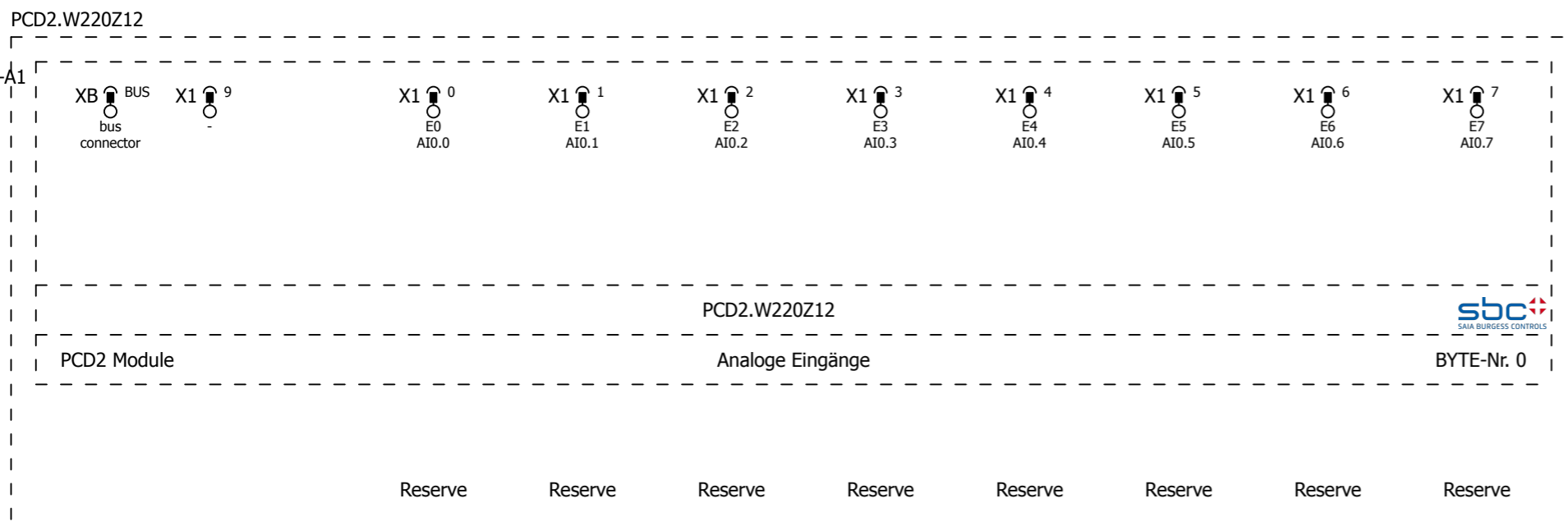
SBC\PCD2 Module\PCD2.W220Z02.ema
Allpolig
Variante A

			Datum	17.09.2013	EPLAN Software & Service SBC Macro Project	Saia Burgess Controls	multi-line	= PCD2 Module	
		Bearb.	SLG	+ PCD2.W220Z02					
		Gepr		Blatt				1	
Änderung	Datum	Name	Urspr	Ersatz von	Ersetzt durch			Blatt	553



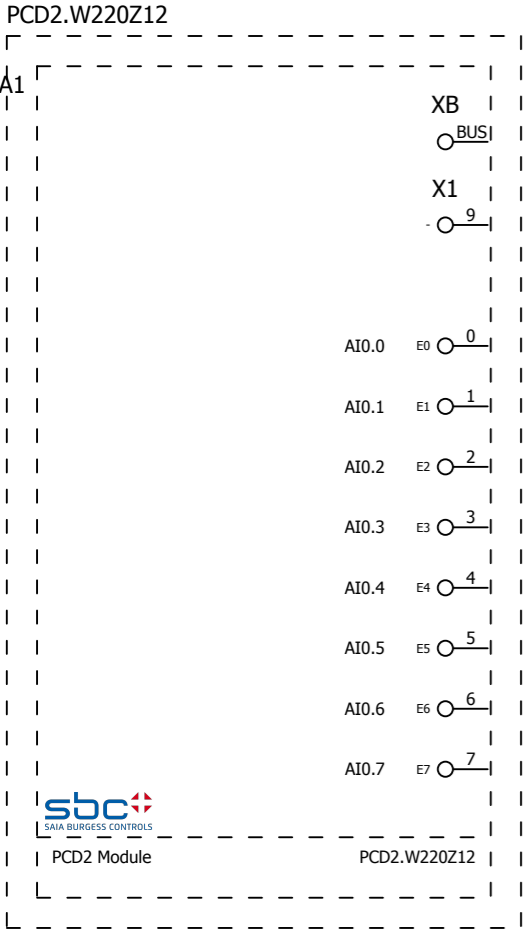
SBC\PCD2 Module\PCD2.W220Z02.ema
 Übersicht
 Variante A

			Datum	17.09.2013	EPLAN Software & Service SBC Macro Project	Saia Burgess Controls	overview	= PCD2 Module	
		Bearb.	SLG	+ PCD2.W220Z02					
		Gepr		Blatt				10	
Änderung	Datum	Name	Urspr	Ersatz von	Ersetzt durch			Blatt	553



SBC\PCD2 Module\PCD2.W220Z12.ema
Allpolig
Variante A

+.W220Z02/10				10		
Datum	17.09.2013	EPLAN Software & Service SBC Macro Project	Saia Burgess Controls	multi-line	= PCD2 Module	
Bearb.	SLG				+ PCD2.W220Z12	
Gepr					Blatt 1	
Änderung	Datum	Name	Urspr	Ersatz von	Ersetzt durch	Blatt 553



SBC\PCD2 Module\PCD2.W220Z12.ema
 Übersicht
 Variante A

bus connector

Reserve

Reserve

Reserve

Reserve

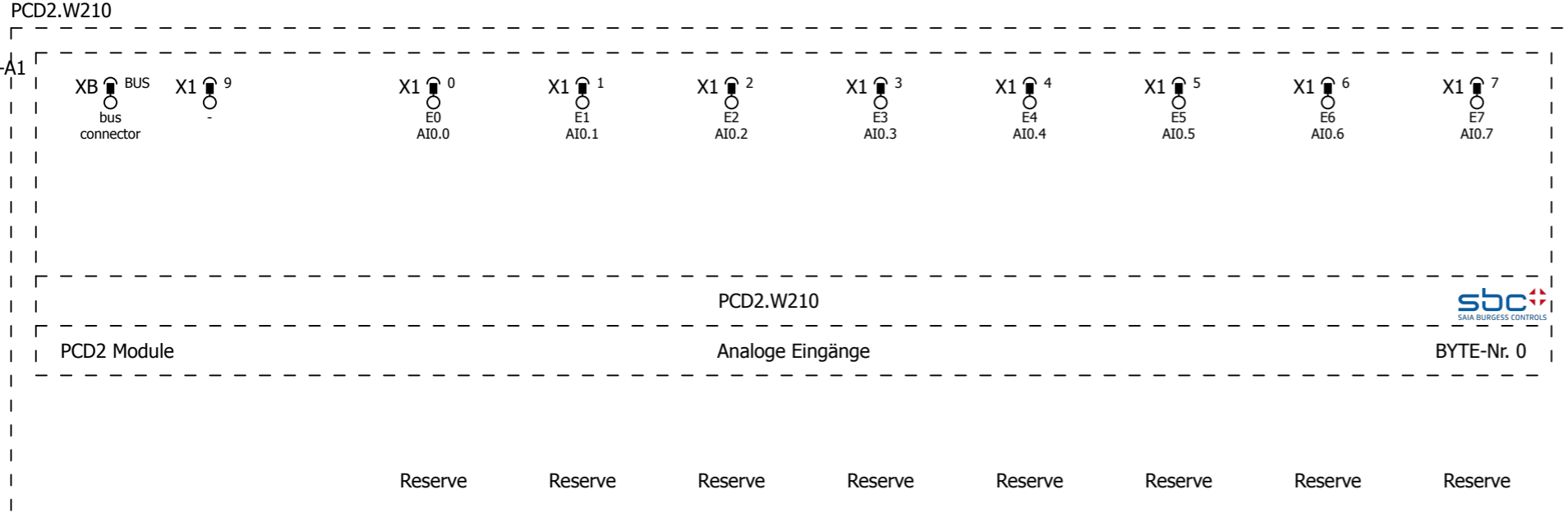
Reserve

Reserve

Reserve

Reserve

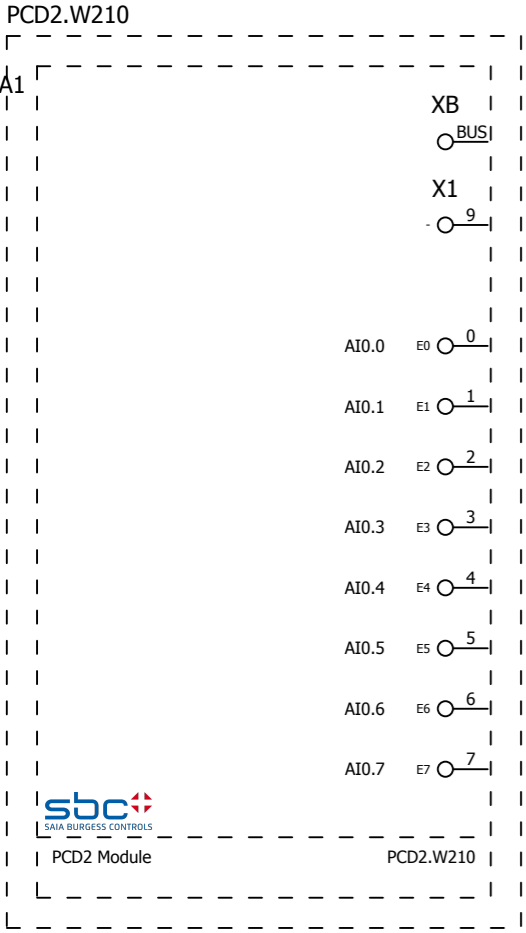
			Datum	17.09.2013	EPLAN Software & Service SBC Macro Project	Saia Burgess Controls	overview	= PCD2 Module	
		Bearb.	SLG	+ PCD2.W220Z12					
		Gepr		Blatt				10	
Änderung	Datum	Name	Urspr	Ersatz von	Ersetzt durch			Blatt	553



SBC\PCD2 Module\PCD2.W210.ema
 Allpolig
 Variante A

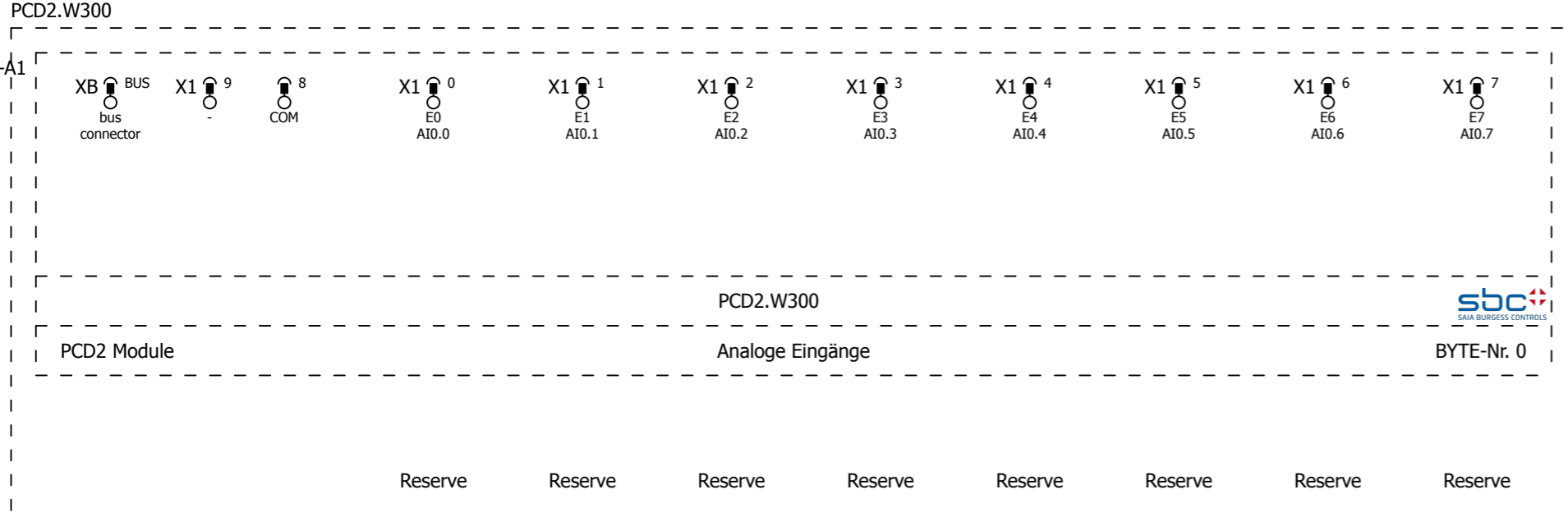
+ .W220Z12/10

			Datum	17.09.2013	EPLAN Software & Service SBC Macro Project	Saia Burgess Controls	multi-line	= PCD2 Module	
		Bearb.	SLG	+ PCD2.W210					
		Gepr		Blatt				1	
Änderung	Datum	Name	Urspr	Ersatz von	Ersetzt durch			Blatt	553



SBC\PCD2 Module\PCD2.W210.ema
 Übersicht
 Variante A

			Datum	17.09.2013	EPLAN Software & Service SBC Macro Project	Saia Burgess Controls	overview	= PCD2 Module	
		Bearb.	SLG	+ PCD2.W210					
		Gepr		Blatt				10	
Änderung	Datum	Name	Urspr	Ersatz von	Ersetzt durch			Blatt	553

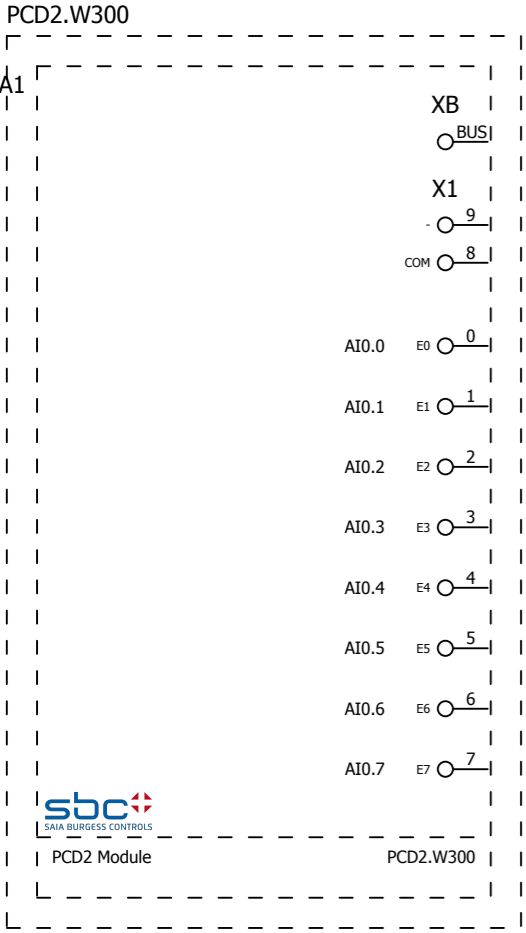


SBC\PCD2 Module\PCD2.W300.ema
Allpolig
Variante A

+ .W210/10

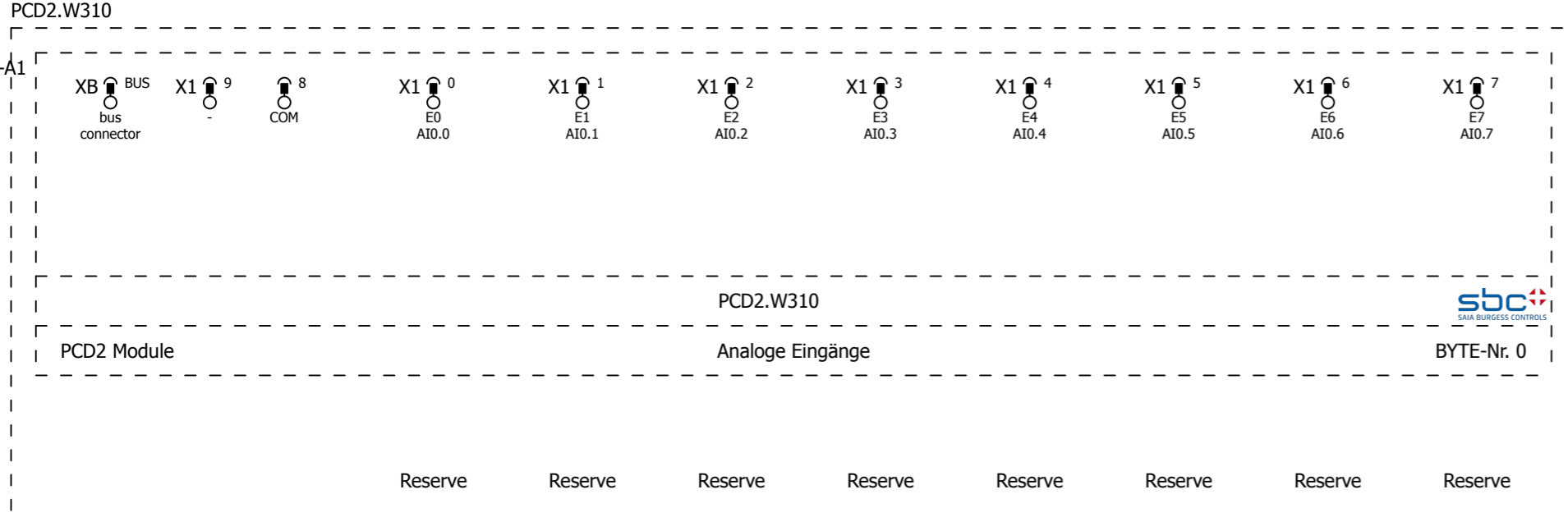
10

			Datum	17.09.2013	EPLAN Software & Service SBC Macro Project	Saia Burgess Controls	multi-line	= PCD2 Module		
		Bearb.	SLG	+ PCD2.W300				Blatt	1	
		Gepr						Blatt	553	
Änderung	Datum	Name	Urspr	Ersatz von	Ersetzt durch					



SBC\PCD2 Module\PCD2.W300.ema
Übersicht
Variante A

			Datum	17.09.2013	EPLAN Software & Service SBC Macro Project	Saia Burgess Controls	overview	= PCD2 Module	
		Bearb.	SLG	+ PCD2.W300					
		Gepr		Blatt				10	
Änderung	Datum	Name	Urspr	Ersatz von	Ersetzt durch			Blatt	553

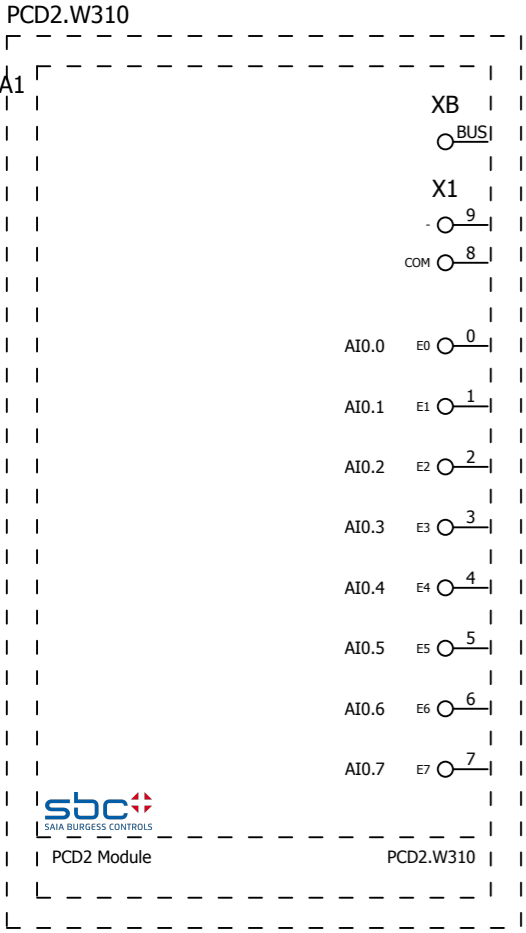


SBC\PCD2 Module\PCD2.W310.ema
 Allpolig
 Variante A

+ .W300/10

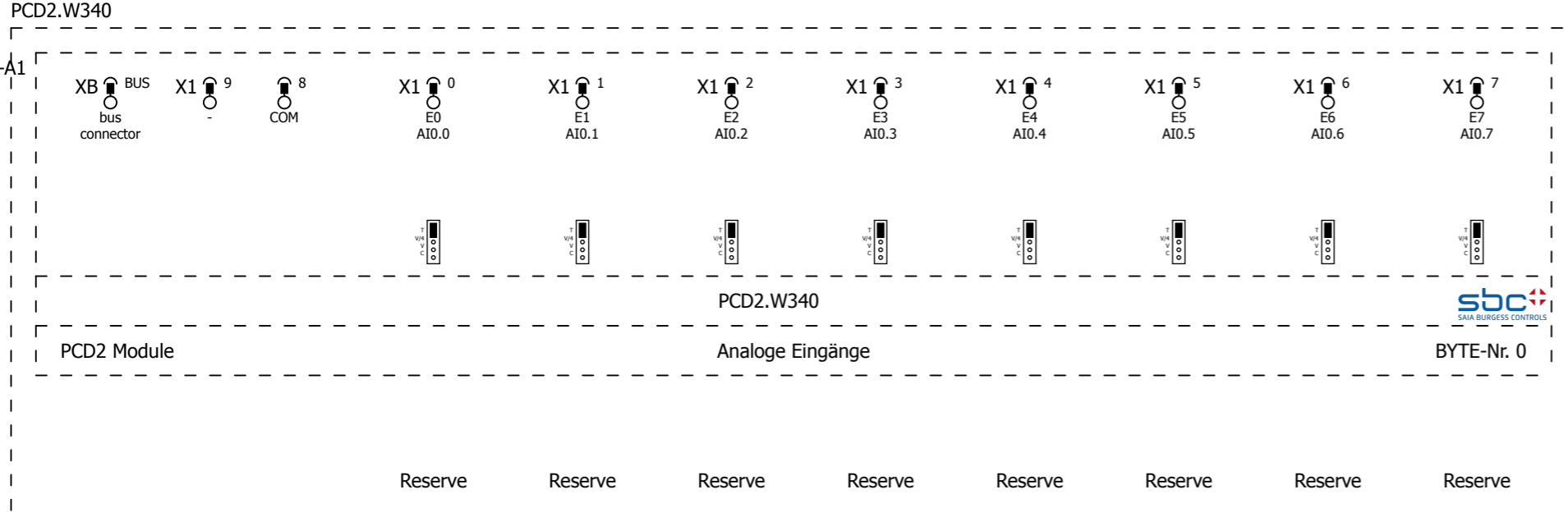
10

			Datum	17.09.2013	EPLAN Software & Service SBC Macro Project	Saia Burgess Controls	multi-line	= PCD2 Module		
		Bearb.	SLG	+ PCD2.W310				Blatt	1	
		Gepr						Blatt	553	
Änderung	Datum	Name	Urspr	Ersatz von	Ersetzt durch					



SBC\PCD2 Module\PCD2.W310.ema
 Übersicht
 Variante A

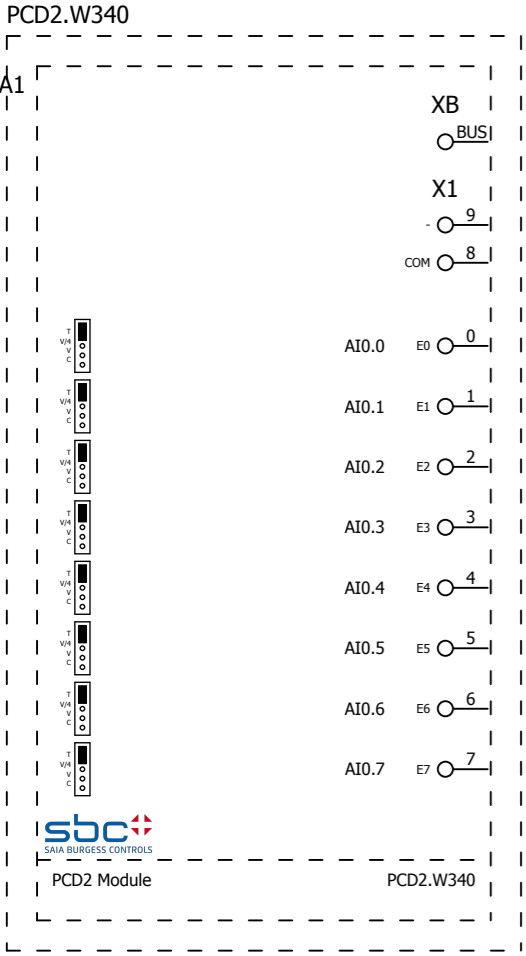
			Datum	17.09.2013	EPLAN Software & Service SBC Macro Project	Saia Burgess Controls	overview	= PCD2 Module	
		Bearb.	SLG	+ PCD2.W310					
		Gepr		Blatt				10	
Änderung	Datum	Name	Urspr	Ersatz von	Ersetzt durch			Blatt	553



SBC\PCD2 Module\PCD2.W340.ema
Allpolig
Variante A

+ .W310/10

			Datum	17.09.2013	EPLAN Software & Service SBC Macro Project	Saia Burgess Controls multi-line	= PCD2 Module	
			Bearb.	SLG			+ PCD2.W340	
			Gepr				Blatt	1
Änderung	Datum	Name	Urspr	Ersatz von	Ersetzt durch		Blatt	553



bus connector

Reserve

Reserve

Reserve

Reserve

Reserve

Reserve

Reserve

Reserve

Reserve

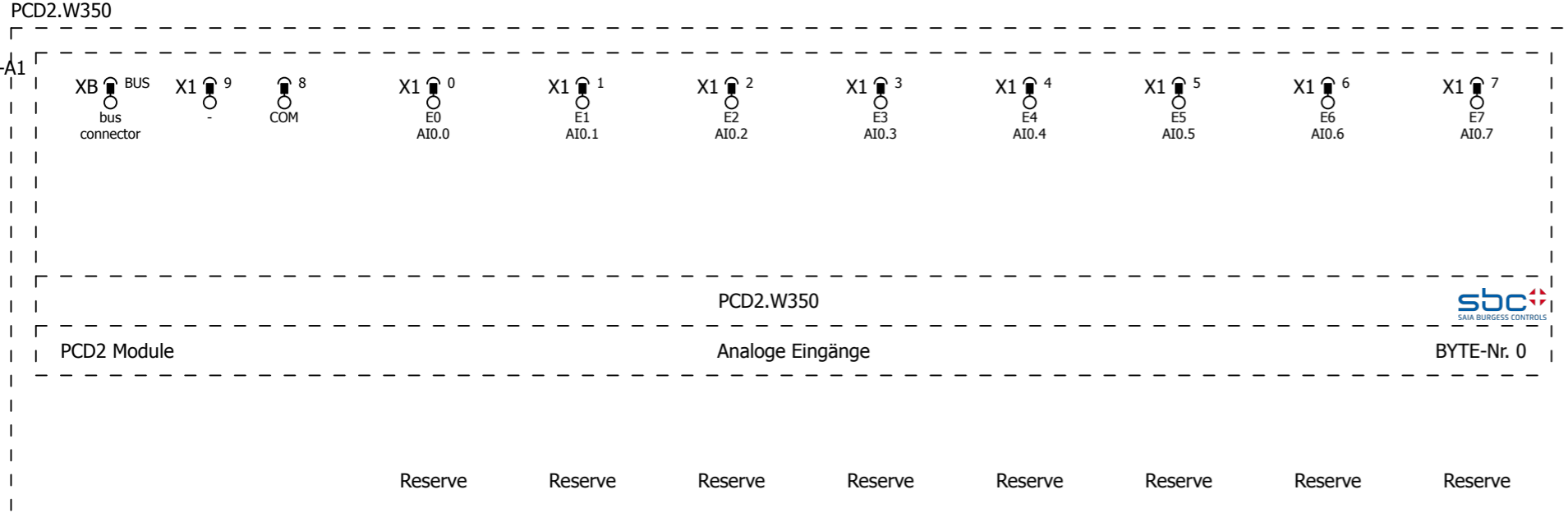


SAIA BURGESS CONTROLS

PCD2 Module PCD2.W340

SBC\PCD2 Module\PCD2.W340.ema
Übersicht
Variante A

			Datum	17.09.2013	EPLAN Software & Service SBC Macro Project	Saia Burgess Controls	overview	= PCD2 Module	
		Bearb.	SLG	+ PCD2.W340					
		Gepr		Blatt				10	
Änderung	Datum	Name	Urspr	Ersatz von	Ersetzt durch			Blatt	553

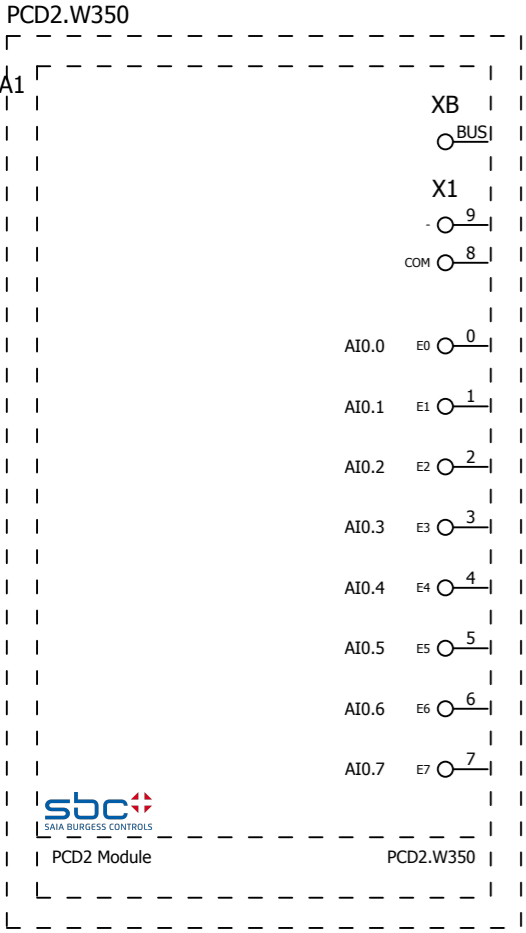


SBC\PCD2 Module\PCD2.W350.ema
Allpolig
Variante A

+.W340/10

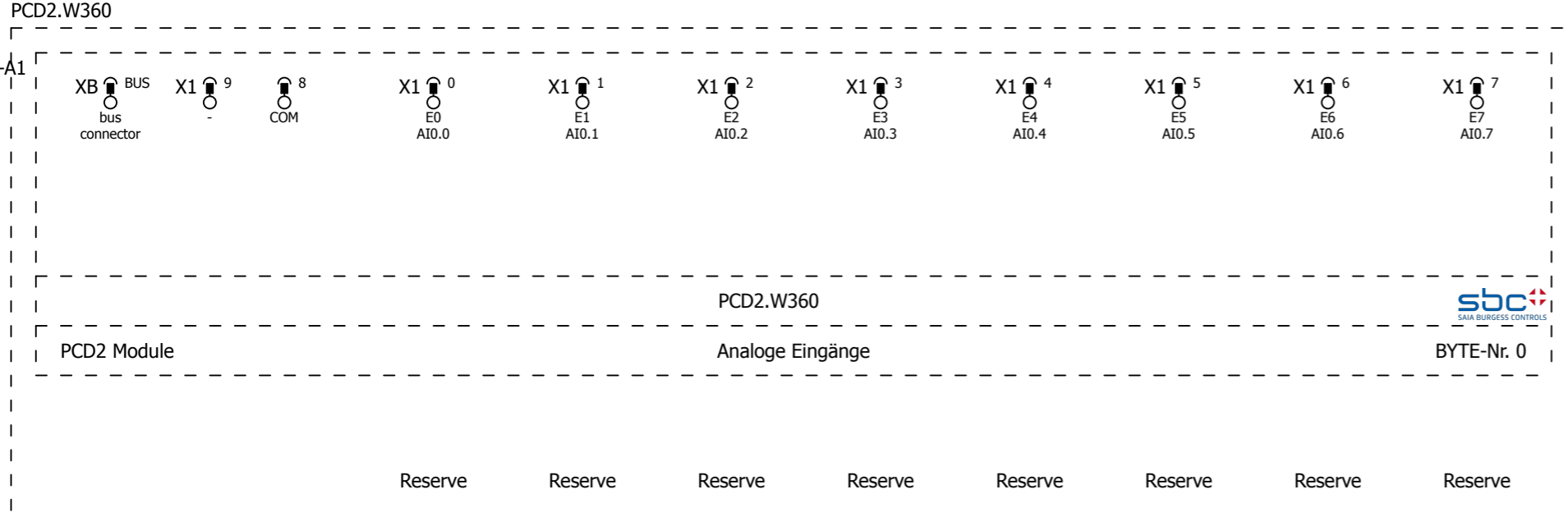
10

			Datum	17.09.2013	EPLAN Software & Service SBC Macro Project	Saia Burgess Controls	multi-line	= PCD2 Module	
		Bearb.	SLG	+ PCD2.W350					
		Gepr		Blatt				1	
Änderung	Datum	Name	Urspr	Ersatz von	Ersetzt durch			Blatt	553



SBC\PCD2 Module\PCD2.W350.ema
Übersicht
Variante A

			Datum	17.09.2013	EPLAN Software & Service SBC Macro Project	Saia Burgess Controls	overview	= PCD2 Module	
		Bearb.	SLG	+ PCD2.W350					
		Gepr		Blatt				10	
Änderung	Datum	Name	Urspr	Ersatz von	Ersetzt durch			Blatt	553

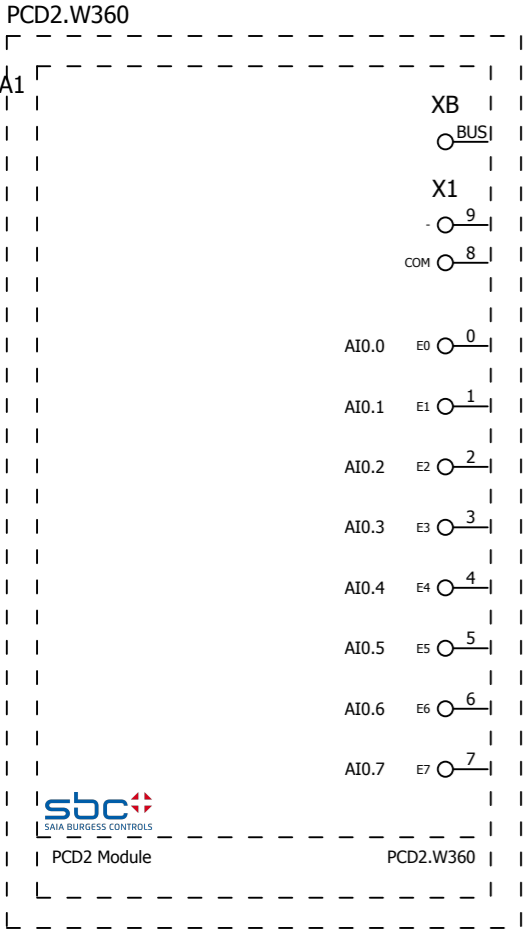


SBC\PCD2 Module\PCD2.W360.ema
 Allpolig
 Variante A

+ .W350/10

10

			Datum	17.09.2013	EPLAN Software & Service SBC Macro Project	Saia Burgess Controls	multi-line	= PCD2 Module	
		Bearb.	SLG	+ PCD2.W360					
		Gepr		Blatt				1	
Änderung	Datum	Name	Urspr	Ersatz von	Ersetzt durch			Blatt	553



bus connector

Reserve

Reserve

Reserve

Reserve

Reserve

Reserve

Reserve

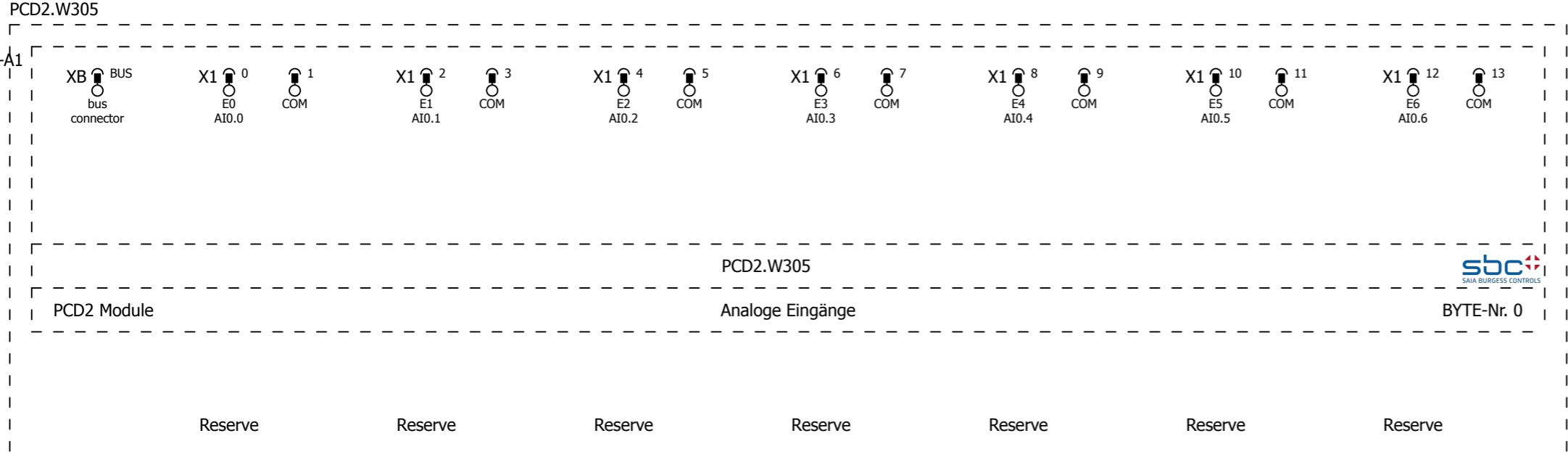
Reserve

Reserve



SBC\PCD2 Module\PCD2.W360.ema
Übersicht
Variante A

			Datum	17.09.2013	EPLAN Software & Service SBC Macro Project	Saia Burgess Controls	overview	= PCD2 Module	
		Bearb.	SLG	+ PCD2.W360					
		Gepr		Blatt				10	
Änderung	Datum	Name	Urspr	Ersatz von	Ersetzt durch			Blatt	553

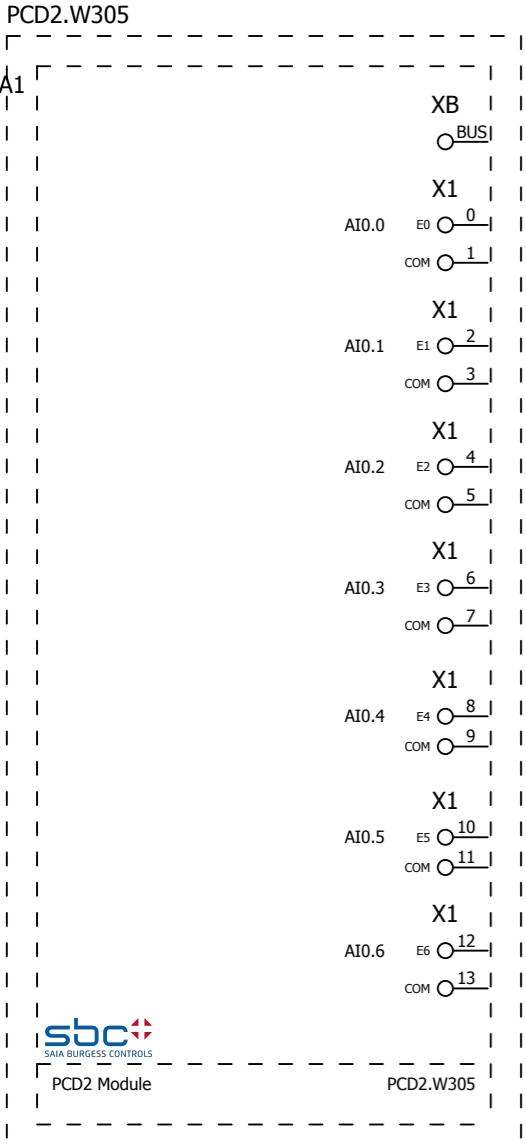


SBC\PCD2 Module\PCD2.W305.ema
 Allpolig
 Variante A

+ .W360/10

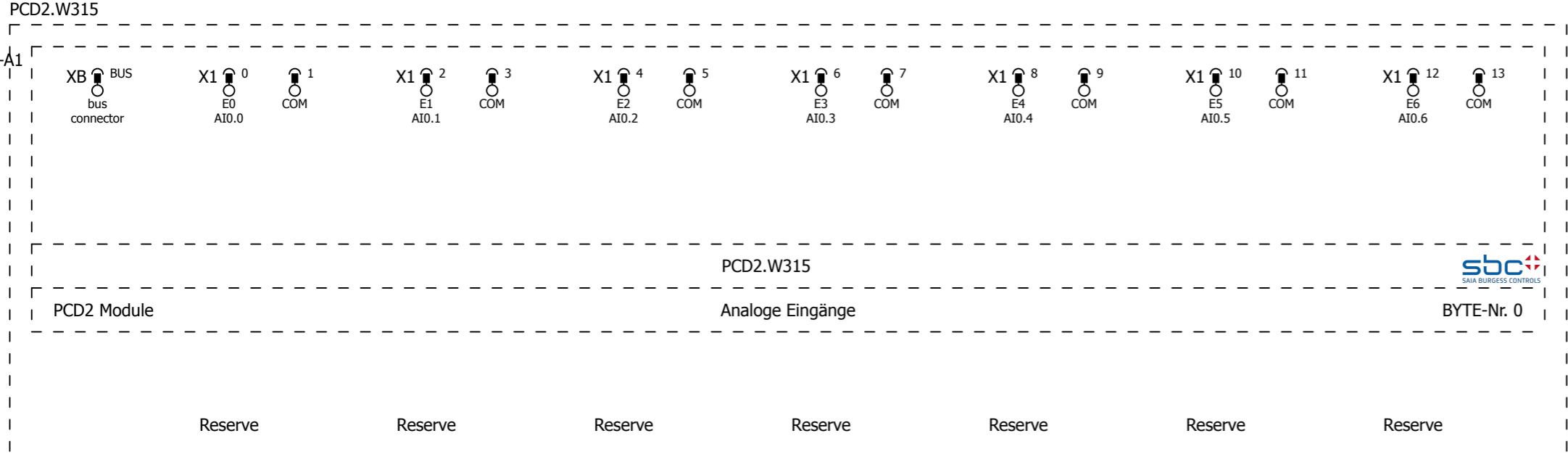
10

			Datum	17.09.2013	EPLAN Software & Service SBC Macro Project	Saia Burgess Controls	multi-line	= PCD2 Module	
		Bearb.	SLG	+ PCD2.W305					
		Gepr		Blatt				1	
Änderung	Datum	Name	Urspr	Ersatz von	Ersetzt durch			Blatt	553



SBC\PCD2 Module\PCD2.W305.ema
Übersicht
Variante A

			Datum	17.09.2013	EPLAN Software & Service SBC Macro Project	Saia Burgess Controls	overview	= PCD2 Module	
		Bearb.	SLG	+ PCD2.W305					
		Gepr		Blatt				10	
Änderung	Datum	Name	Urspr	Ersatz von	Ersetzt durch			Blatt	553

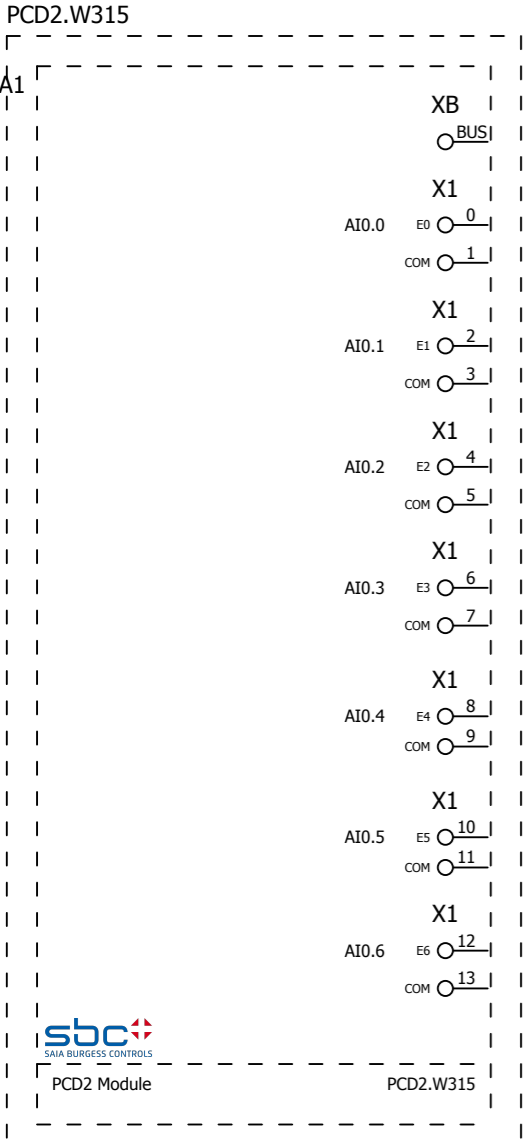


SBC\PCD2 Module\PCD2.W315.ema
 Allpolig
 Variante A

+ .W305/10

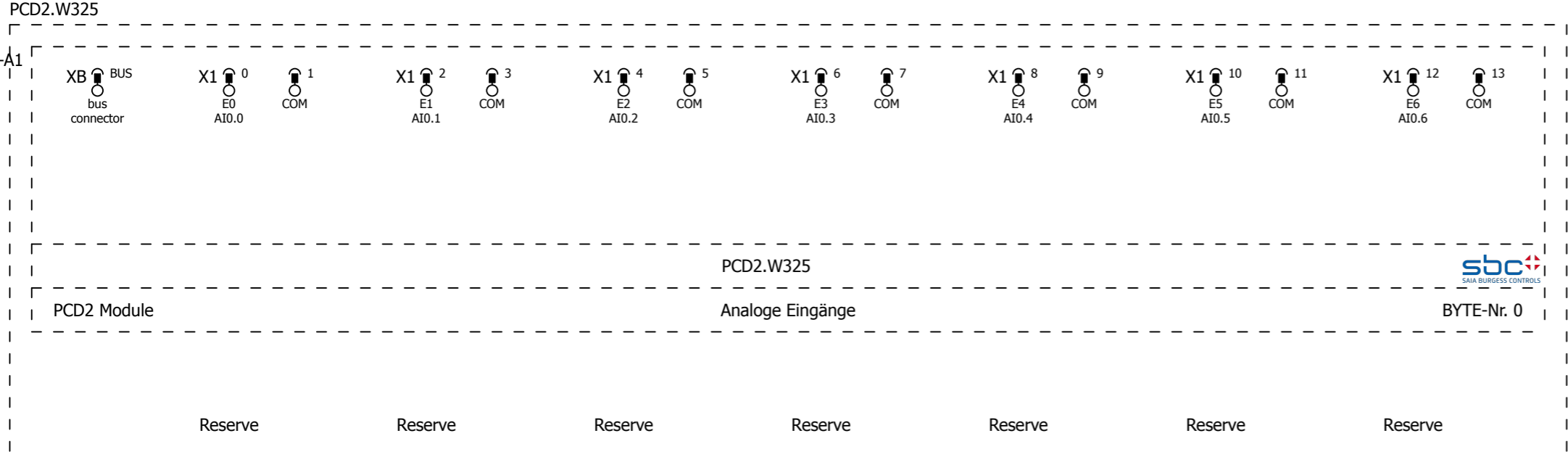
10

			Datum	17.09.2013	EPLAN Software & Service SBC Macro Project	Saia Burgess Controls	multi-line	= PCD2 Module	
		Bearb.	SLG	+ PCD2.W315					
		Gepr		Blatt				1	
Änderung	Datum	Name	Urspr	Ersatz von	Ersetzt durch			Blatt	553



SBC\PCD2 Module\PCD2.W315.ema
Übersicht
Variante A

			Datum	17.09.2013	EPLAN Software & Service SBC Macro Project	Saia Burgess Controls	overview	= PCD2 Module	
		Bearb.	SLG	+ PCD2.W315					
		Gepr		Blatt				10	
Änderung	Datum	Name	Urspr	Ersatz von	Ersetzt durch			Blatt	553

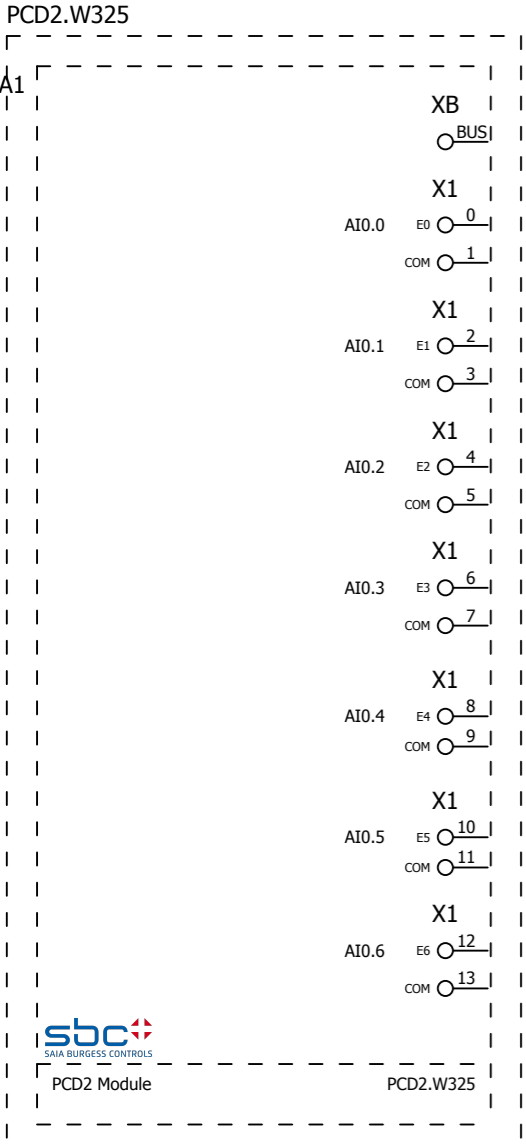


SBC\PCD2 Module\PCD2.W325.ema
 Allpolig
 Variante A

+ .W315/10

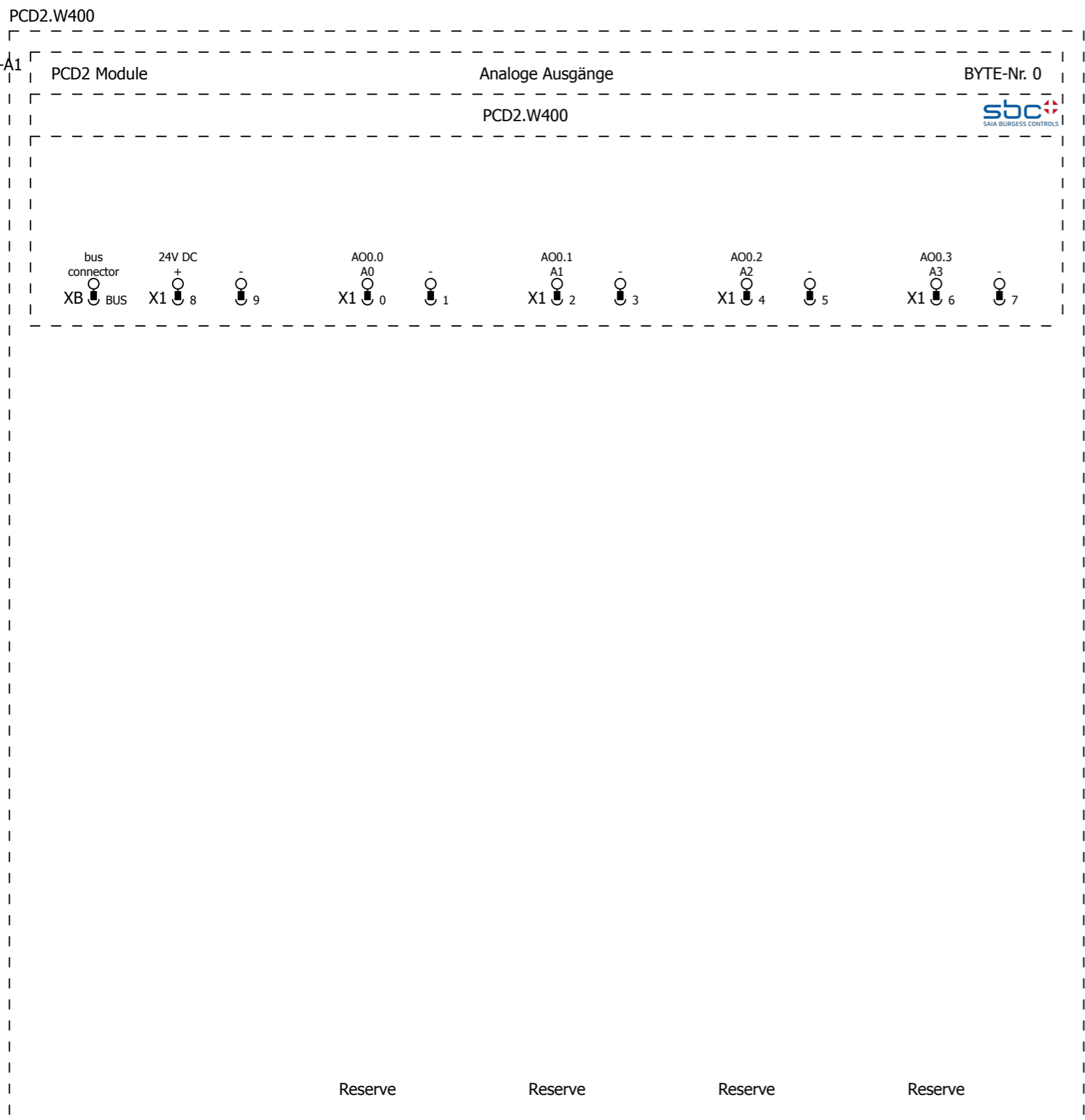
10

			Datum	17.09.2013	EPLAN Software & Service SBC Macro Project	Saia Burgess Controls	multi-line	= PCD2 Module	
		Bearb.	SLG	+ PCD2.W325					
		Gepr		Blatt				1	
Änderung	Datum	Name	Urspr	Ersatz von	Ersetzt durch			Blatt	553



SBC\PCD2 Module\PCD2.W325.ema
Übersicht
Variante A

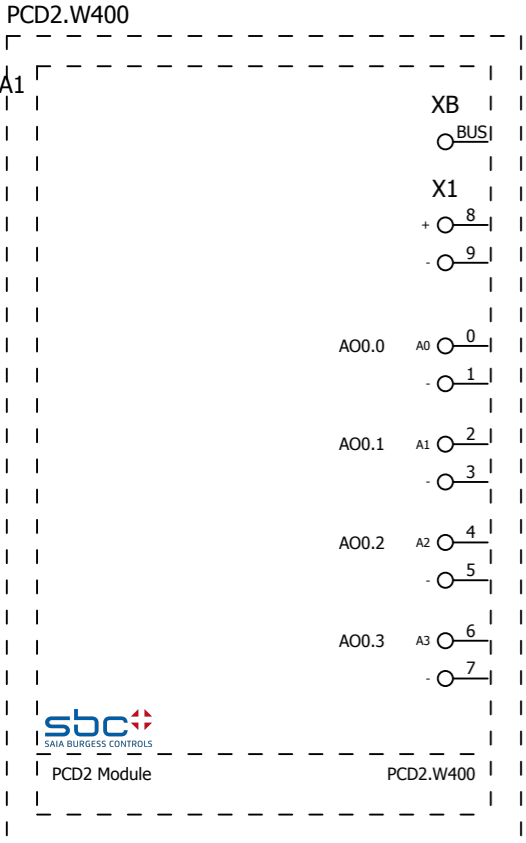
			Datum	17.09.2013	EPLAN Software & Service SBC Macro Project	Saia Burgess Controls	overview	= PCD2 Module	
		Bearb.	SLG	+ PCD2.W325					
		Gepr		Blatt				10	
Änderung	Datum	Name	Urspr	Ersatz von	Ersetzt durch			Blatt	553



SBC\PCD2 Module\PCD2.W400.ema
 Allpolig
 Variante A

+ .W325/10

			Datum	17.09.2013	EPLAN Software & Service SBC Macro Project	Saia Burgess Controls	multi-line	= PCD2 Module	
		Bearb.	SLG	+ PCD2.W400					
		Gepr		Blatt				1	
Änderung	Datum	Name	Urspr	Ersatz von	Ersetzt durch			Blatt	553



bus connector

24V DC

Reserve

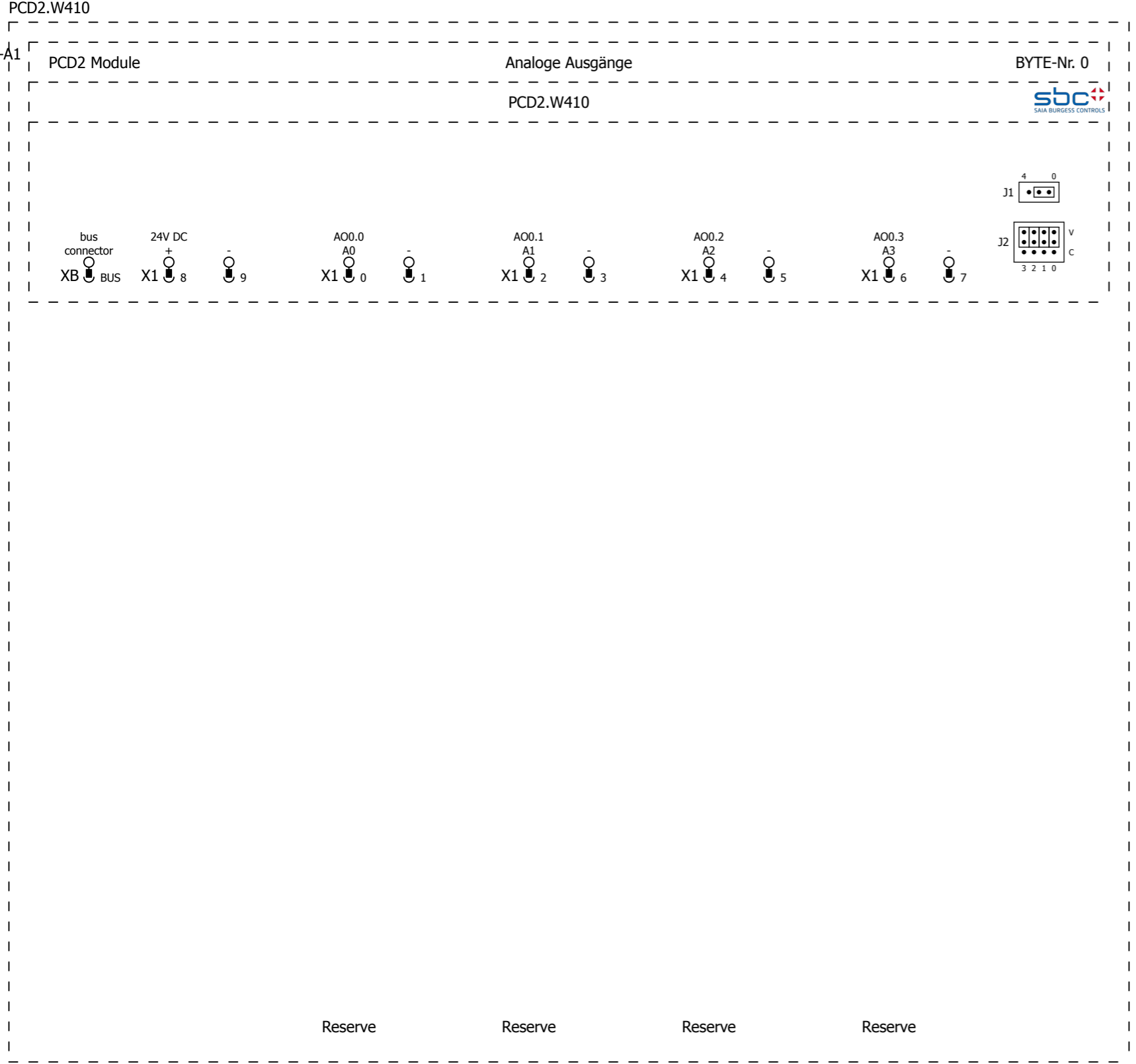
Reserve

Reserve

Reserve

SBC\PCD2 Module\PCD2.W400.ema
Übersicht
Variante A

			Datum	17.09.2013	EPLAN Software & Service SBC Macro Project	Saia Burgess Controls	overview	= PCD2 Module	
		Bearb.	SLG	+ PCD2.W400					
		Gepr		Blatt				10	
Änderung	Datum	Name	Urspr	Ersatz von	Ersetzt durch			Blatt	553

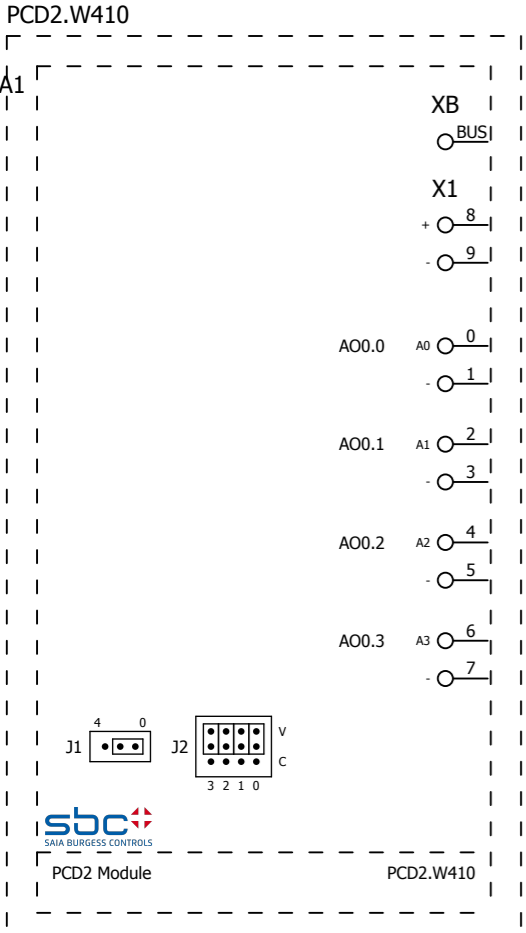


SBC\PCD2 Module\PCD2.W410.ema
Allpolig
Variante A

+ .W400/10

10

Datum	17.09.2013	EPLAN Software & Service SBC Macro Project	Saia Burgess Controls	multi-line	= PCD2 Module	
Bearb.	SLG				+ PCD2.W410	
Gepr					Blatt 1	
Änderung	Datum	Name	Urspr	Ersatz von	Ersetzt durch	Blatt 553



bus connector

24V DC

Reserve

Reserve

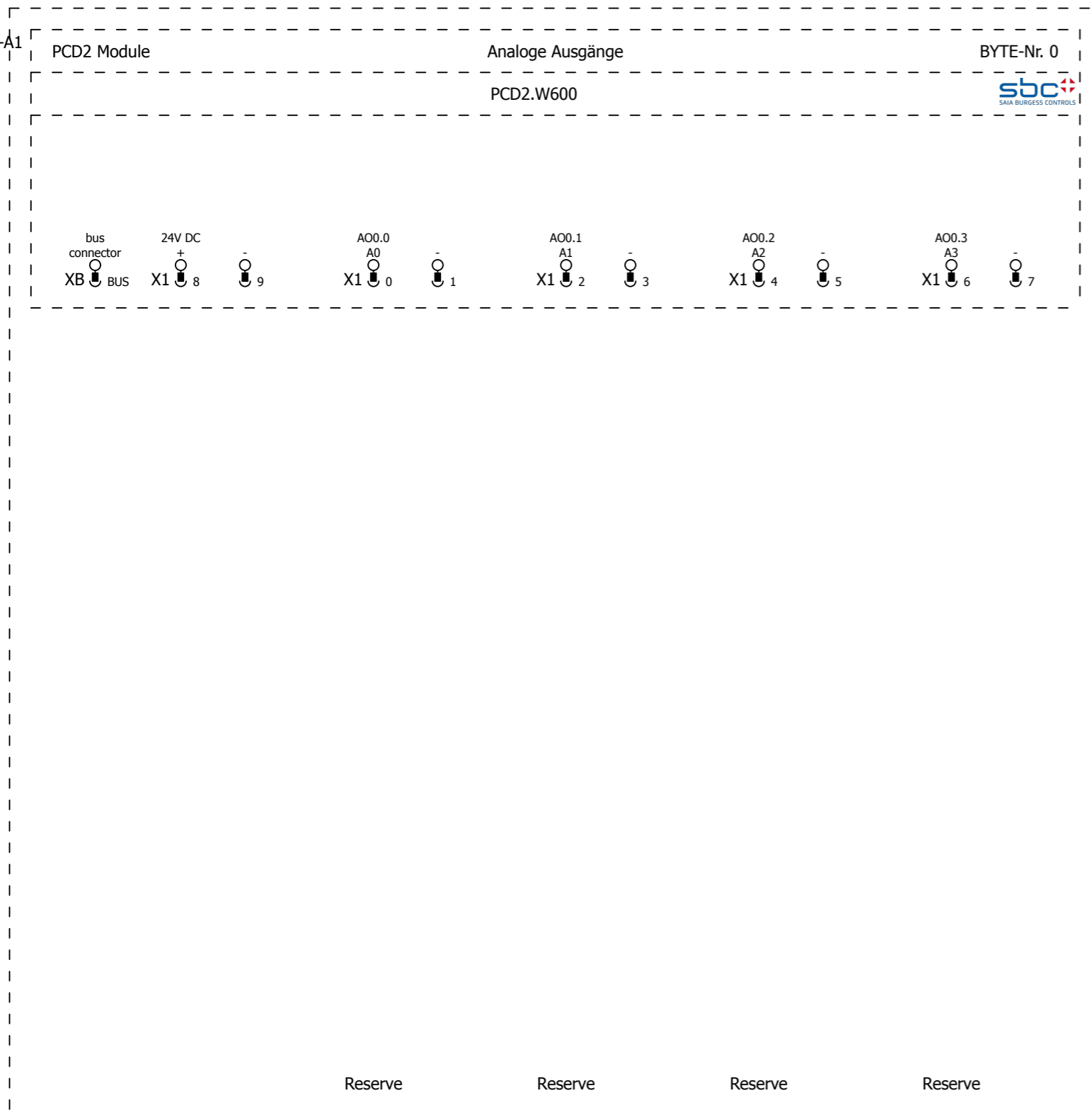
Reserve

Reserve

SBC\PCD2 Module\PCD2.W410.ema
Übersicht
Variante A

			Datum	17.09.2013	EPLAN Software & Service SBC Macro Project	Saia Burgess Controls	overview	= PCD2 Module	
		Bearb.	SLG	+ PCD2.W410					
		Gepr		Blatt				10	
Änderung	Datum	Name	Urspr	Ersatz von	Ersetzt durch			Blatt	553

PCD2.W600

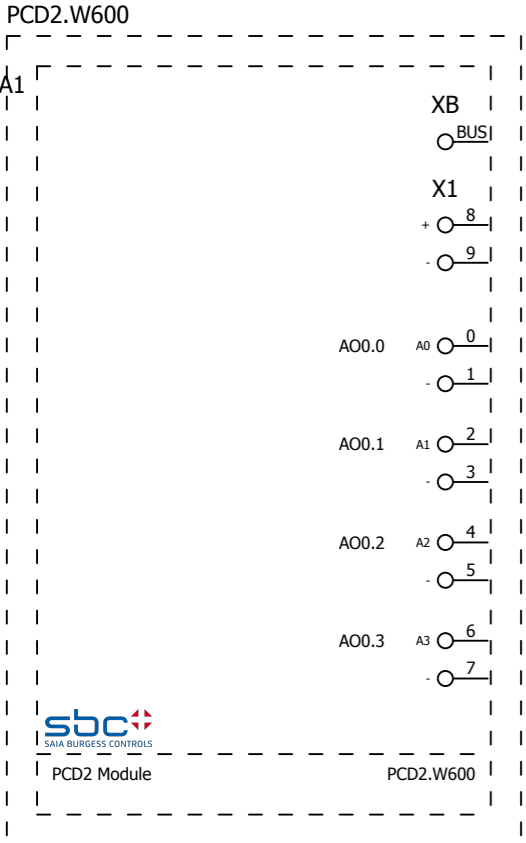


SBC\PCD2 Module\PCD2.W600.ema
 Allpolig
 Variante A

+ .W410/10

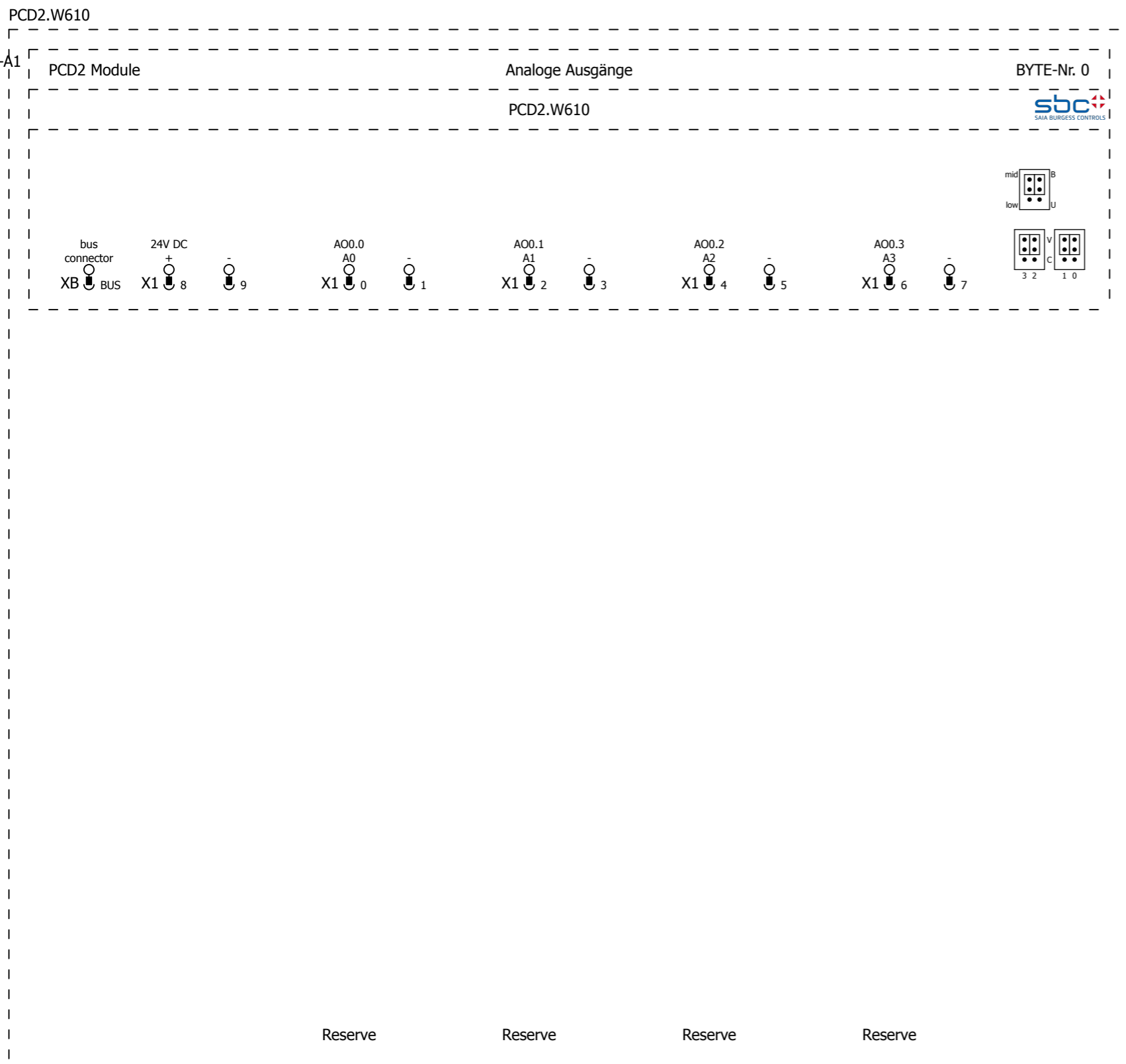
10

			Datum	17.09.2013	EPLAN Software & Service SBC Macro Project	Saia Burgess Controls	multi-line	= PCD2 Module	
		Bearb.	SLG	+ PCD2.W600					
		Gepr		Blatt				1	
Änderung	Datum	Name	Urspr	Ersatz von	Ersetzt durch			Blatt	553



SBC\PCD2 Module\PCD2.W600.ema
 Übersicht
 Variante A

			Datum	17.09.2013	EPLAN Software & Service SBC Macro Project	Saia Burgess Controls	overview		= PCD2 Module			
			Bearb.	SLG					+ PCD2.W600		Blatt	10
			Gepr								Blatt	553
Änderung	Datum	Name	Urspr		Ersatz von	Ersetzt durch						

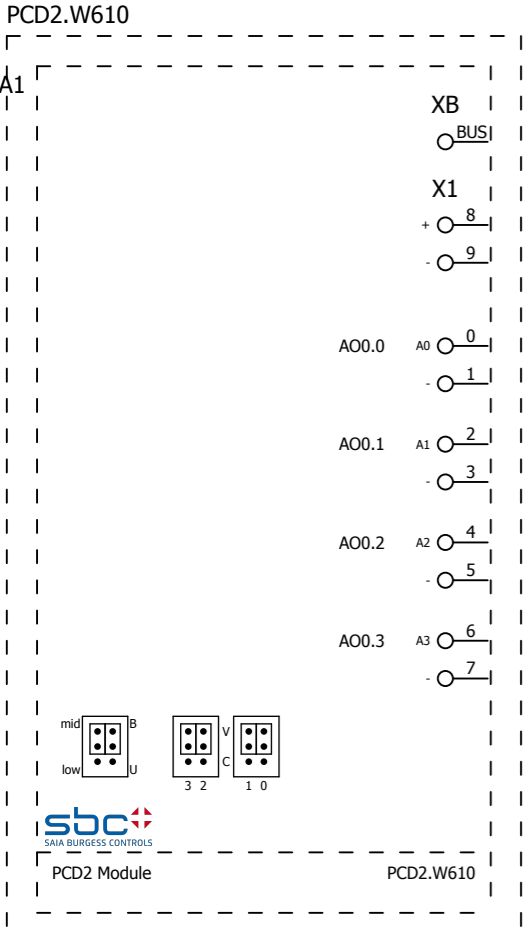


SBC\PCD2 Module\PCD2.W610.ema
 Allpolig
 Variante A

+ .W600/10

10

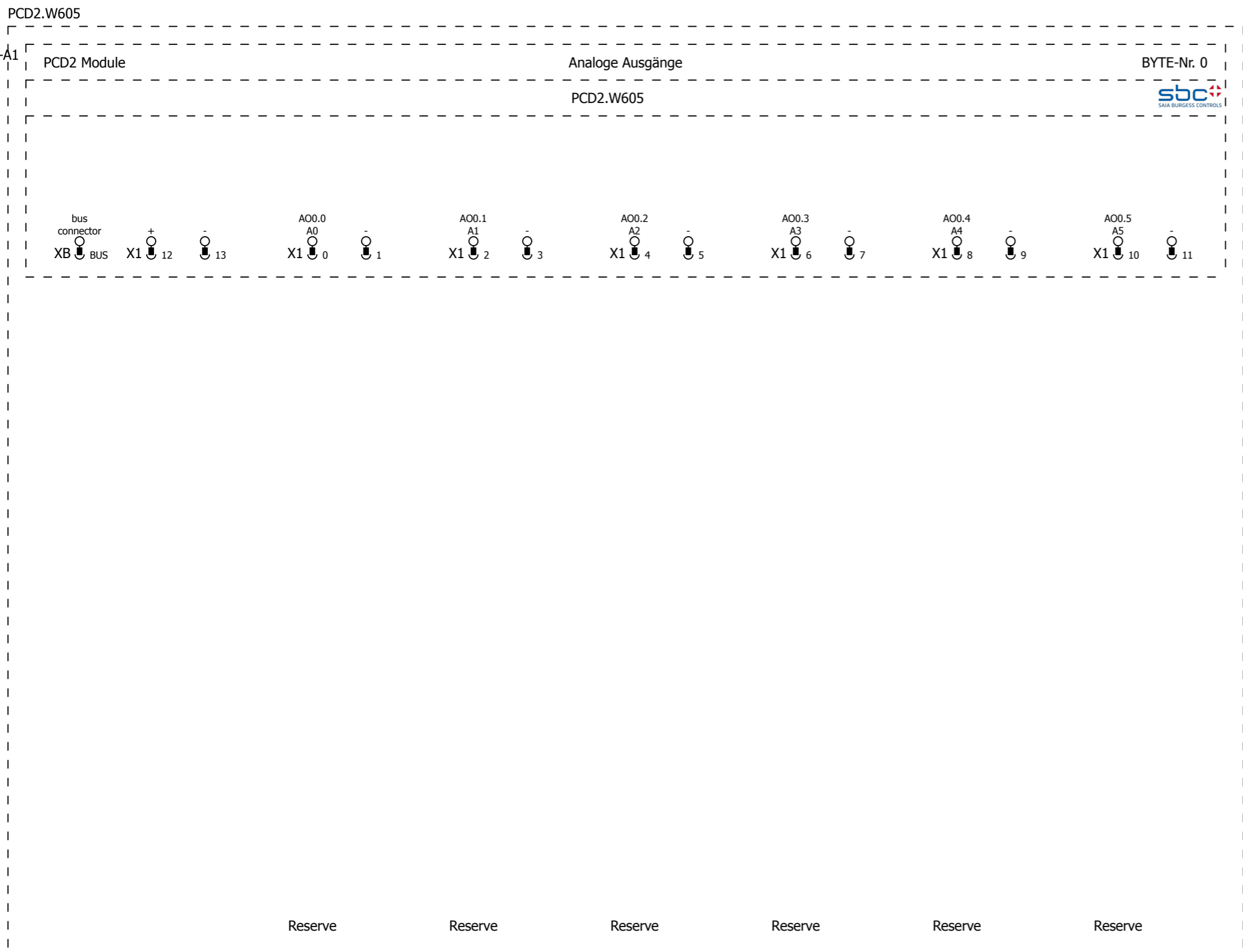
			Datum	17.09.2013	EPLAN Software & Service SBC Macro Project	Saia Burgess Controls	multi-line	= PCD2 Module		
		Bearb.	SLG	+ PCD2.W610				Blatt	1	
		Gepr						Blatt	553	
Änderung	Datum	Name	Urspr		Ersatz von	Ersetzt durch				



bus connector
 24V DC
 Reserve
 Reserve
 Reserve
 Reserve

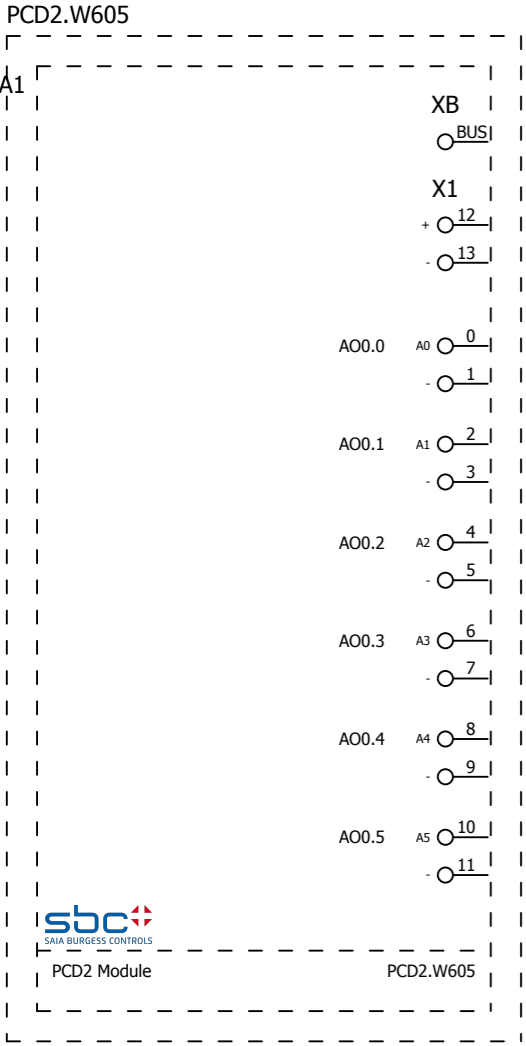
SBC\PCD2 Module\PCD2.W610.ema
 Übersicht
 Variante A

			Datum	17.09.2013	EPLAN Software & Service SBC Macro Project	Saia Burgess Controls	overview	= PCD2 Module	
		Bearb.	SLG	+ PCD2.W610					
		Gepr		Blatt				10	
Änderung	Datum	Name	Urspr	Ersatz von	Ersetzt durch			Blatt	553



SBC\PCD2 Module\PCD2.W605.ema
 Allpolig
 Variante A

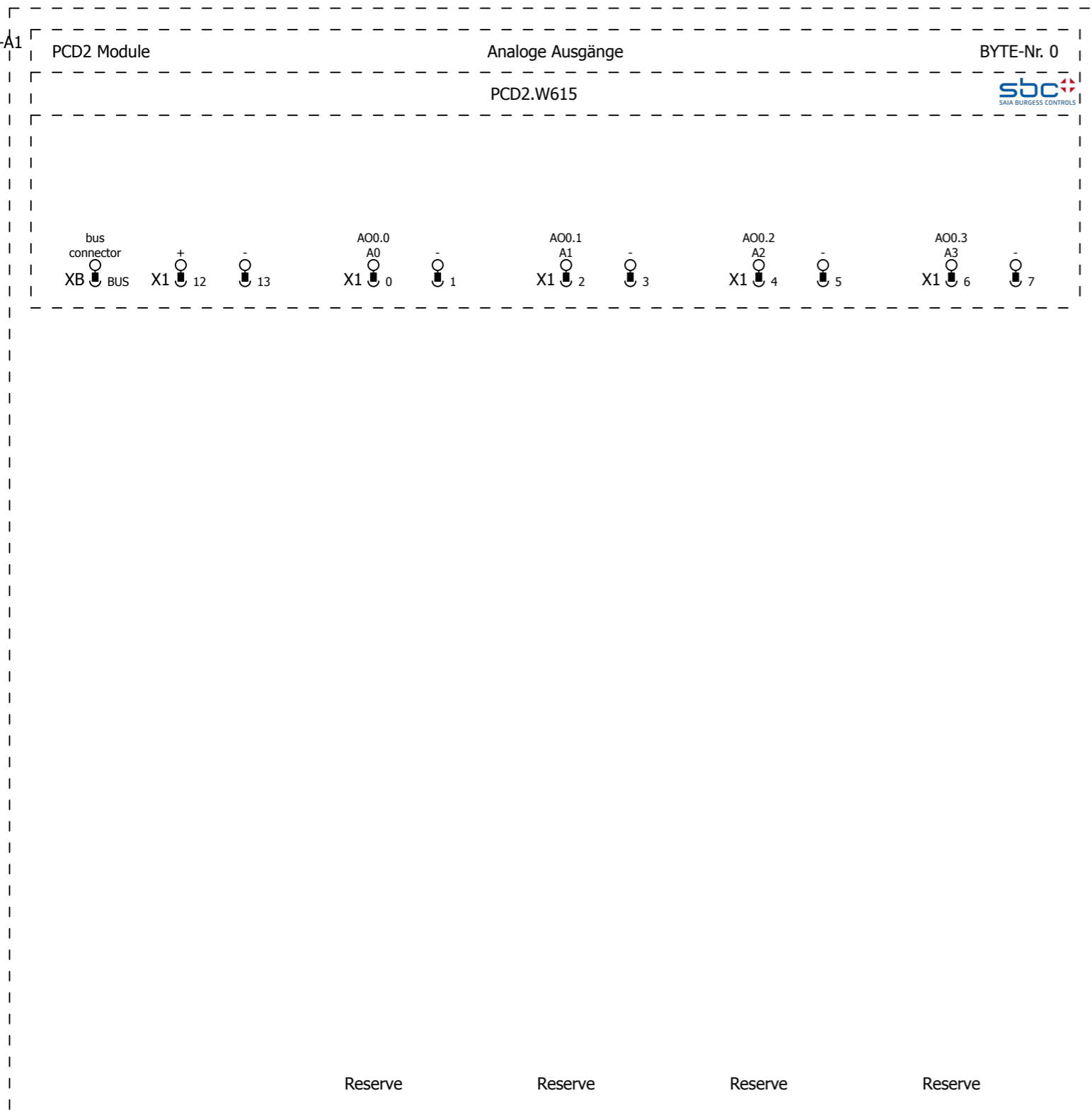
			Datum	17.09.2013	EPLAN Software & Service SBC Macro Project	Saia Burgess Controls	multi-line	= PCD2 Module	
		Bearb.	SLG	+ PCD2.W605					
		Gepr		Blatt				1	
Änderung	Datum	Name	Urspr	Ersatz von	Ersetzt durch			Blatt	553



SBC\PCD2 Module\PCD2.W605.ema
Übersicht
Variante A

			Datum	17.09.2013	EPLAN Software & Service SBC Macro Project	Saia Burgess Controls	overview	= PCD2 Module	
		Bearb.	SLG	+ PCD2.W605					
		Gepr		Blatt				10	
Änderung	Datum	Name	Urspr	Ersatz von	Ersetzt durch			Blatt	553

PCD2.W615



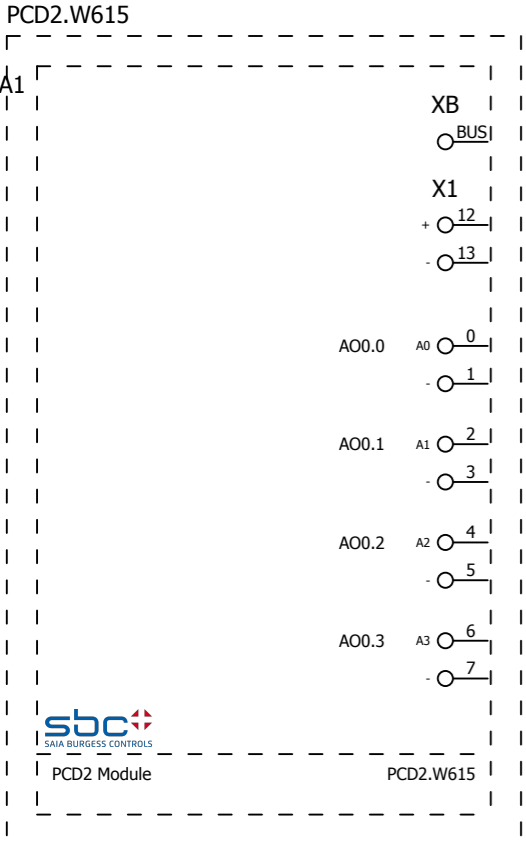
Reserve Reserve Reserve Reserve

SBC\PCD2 Module\PCD2.W615.ema
Allpolig
Variante A

+.W605/10

10

			Datum	17.09.2013	EPLAN Software & Service SBC Macro Project	Saia Burgess Controls	multi-line	= PCD2 Module	
		Bearb.	SLG	+ PCD2.W615					
		Gepr		Blatt				1	
Änderung	Datum	Name	Urspr	Ersatz von	Ersetzt durch			Blatt	553



bus connector

Reserve

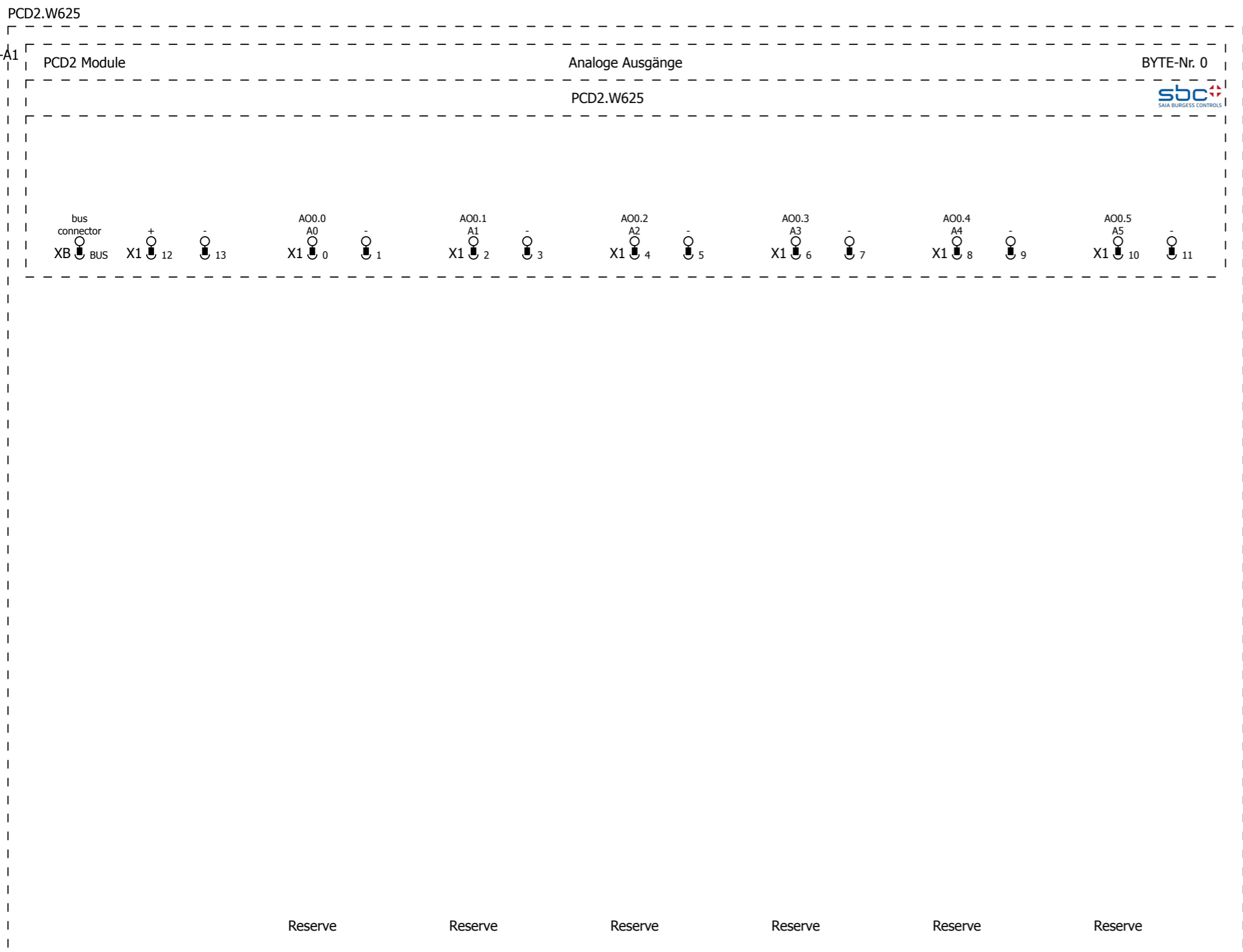
Reserve

Reserve

Reserve

SBC\PCD2 Module\PCD2.W615.ema
Übersicht
Variante A

			Datum	17.09.2013	EPLAN Software & Service SBC Macro Project	Saia Burgess Controls	overview	= PCD2 Module	
			Bearb.	SLG				+ PCD2.W615	
			Gepr					Blatt	10
Änderung	Datum	Name	Urspr		Ersatz von	Ersetzt durch		Blatt	553

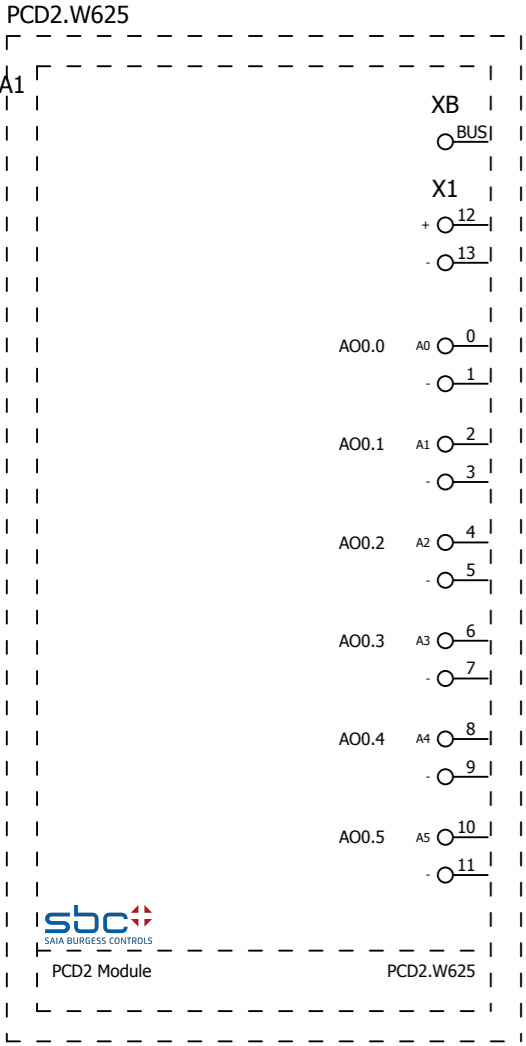


SBC\PCD2 Module\PCD2.W625.ema
Allpolig
Variante A

+ .W615/10

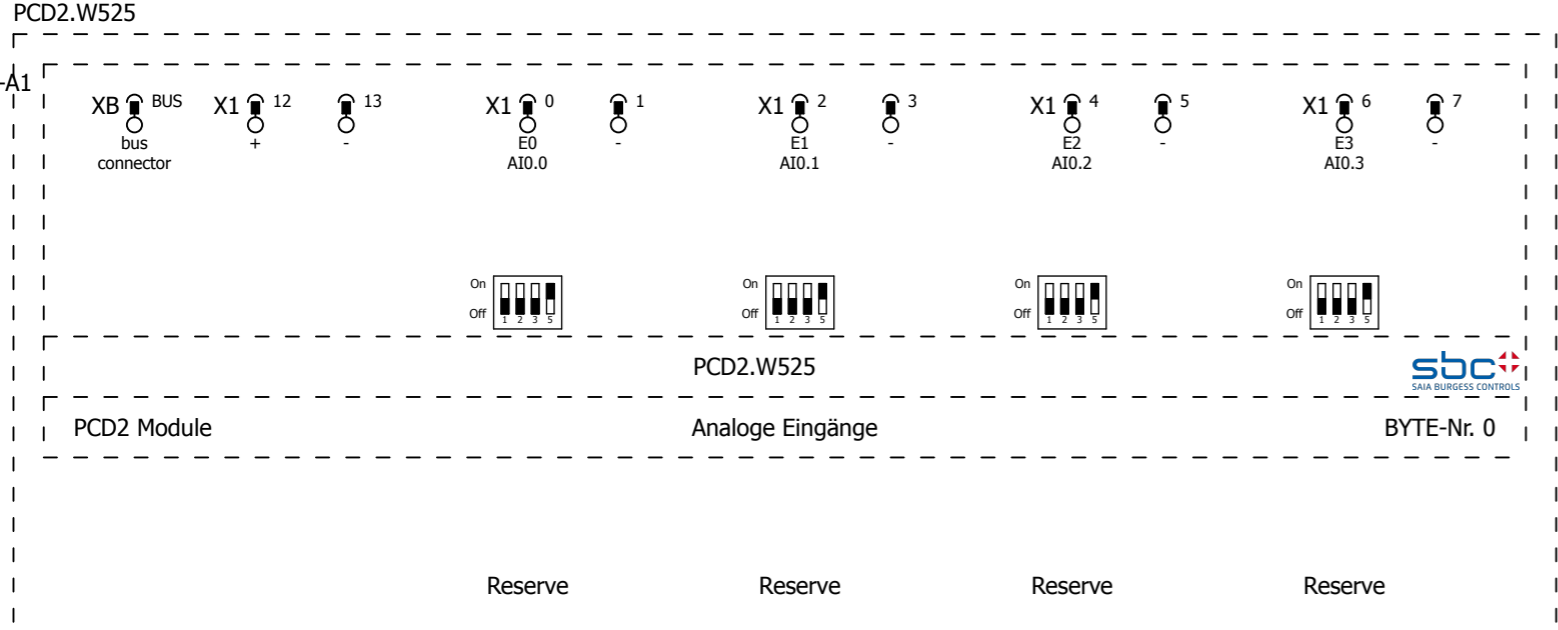
10

			Datum	17.09.2013	EPLAN Software & Service SBC Macro Project	Saia Burgess Controls	multi-line	= PCD2 Module	
		Bearb.	SLG	+ PCD2.W625					
		Gepr		Blatt				1	
Änderung	Datum	Name	Urspr	Ersatz von	Ersetzt durch			Blatt	553



SBC\PCD2 Module\PCD2.W625.ema
Übersicht
Variante A

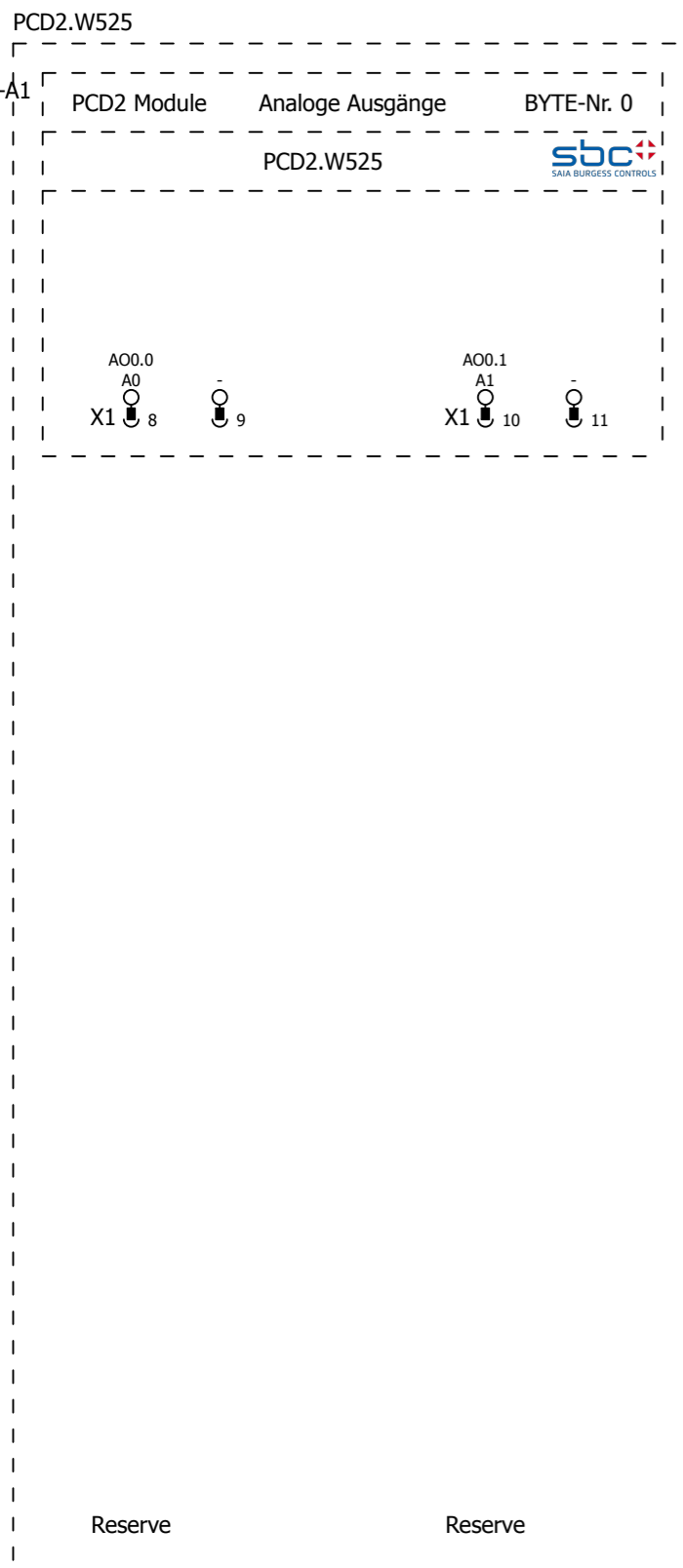
			Datum	17.09.2013	EPLAN Software & Service SBC Macro Project	Saia Burgess Controls	overview	= PCD2 Module	
		Bearb.	SLG	+ PCD2.W625					
		Gepr		Blatt				10	
Änderung	Datum	Name	Urspr	Ersatz von	Ersetzt durch			Blatt	553



SBC\PCD2 Module\PCD2.W525.ema
 Allpolig
 Variante A

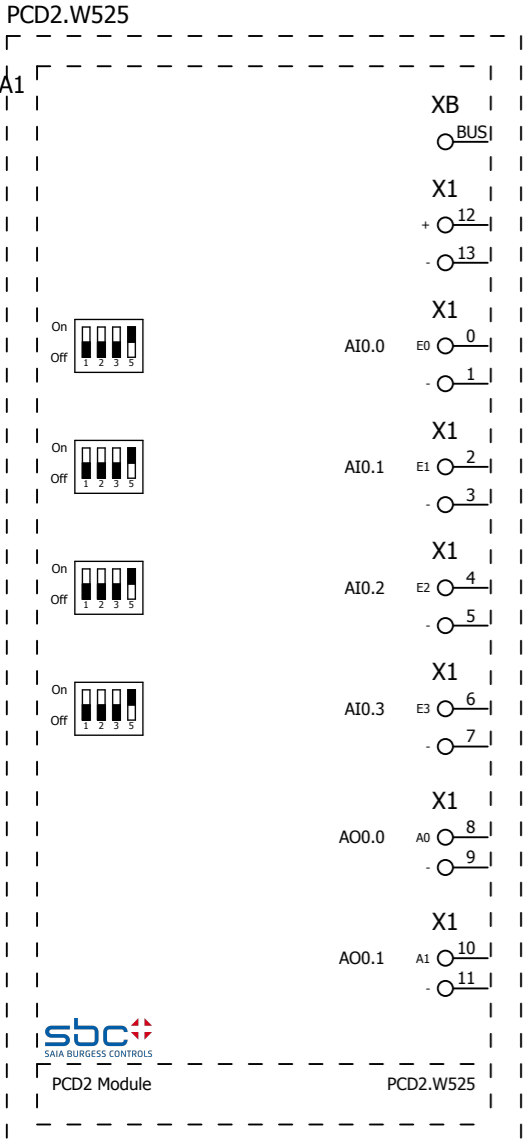
+ .W625/10

			Datum	17.09.2013	EPLAN Software & Service SBC Macro Project	Saia Burgess Controls	multi-line	= PCD2 Module			
			Bearb.	SLG				+ PCD2.W525		Blatt	1
			Gepr							Blatt	553
Änderung	Datum	Name	Urspr		Ersatz von	Ersetzt durch					



SBC\PCD2 Module\PCD2.W525.ema
Allpolig
Variante B

1				10			
Datum	17.09.2013	EPLAN Software & Service SBC Macro Project	Saia Burgess Controls	multi-line	= PCD2 Module		
Bearb.	SLG				+ PCD2.W525		
Gepr					Blatt	2	
Änderung	Datum	Name	Urspr	Ersatz von	Ersetzt durch	Blatt	553



XB
BUS
bus connector

X1
+ 12
- 13

X1
E0 0
- 1
Reserve

X1
E1 2
- 3
Reserve

X1
E2 4
- 5
Reserve

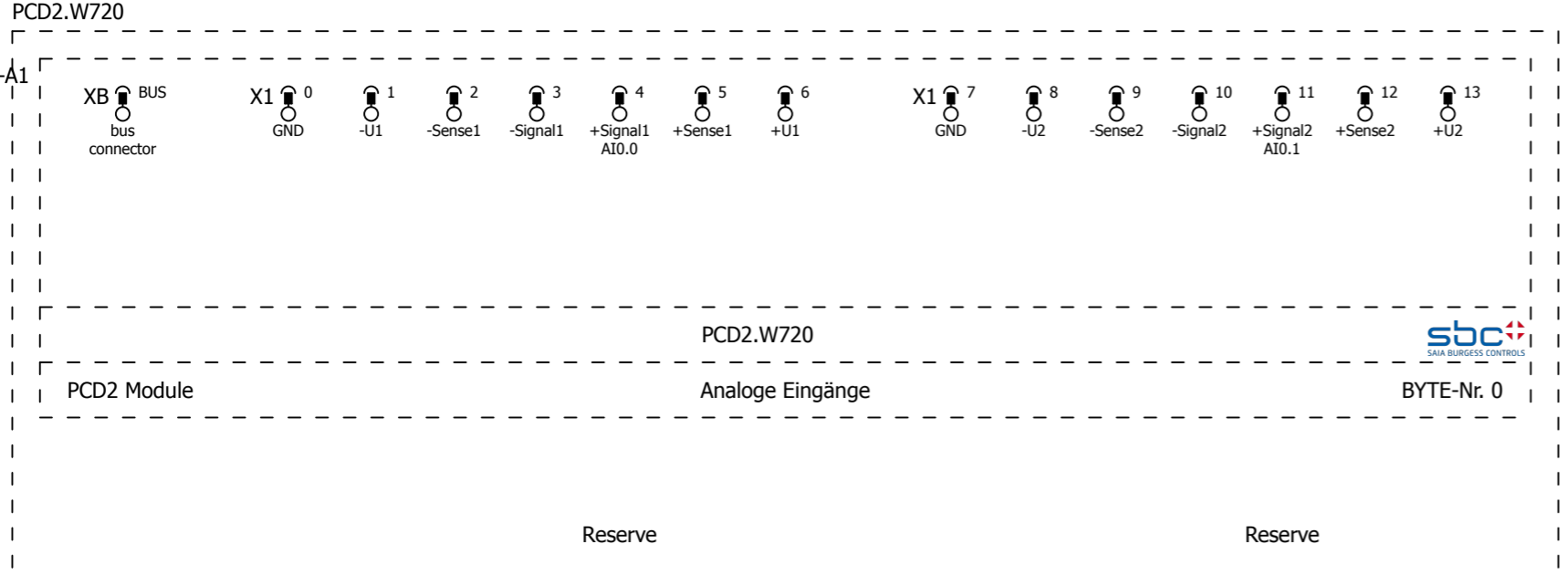
X1
E3 6
- 7
Reserve

X1
A0 8
- 9
Reserve

X1
A1 10
- 11
Reserve

SBC\PCD2 Module\PCD2.W525.ema
Übersicht
Variante A

			Datum	17.09.2013	EPLAN Software & Service SBC Macro Project	Saia Burgess Controls	overview	= PCD2 Module	
		Bearb.	SLG	+ PCD2.W525					
		Gepr		Blatt				10	
Änderung	Datum	Name	Urspr	Ersatz von	Ersetzt durch			Blatt	553



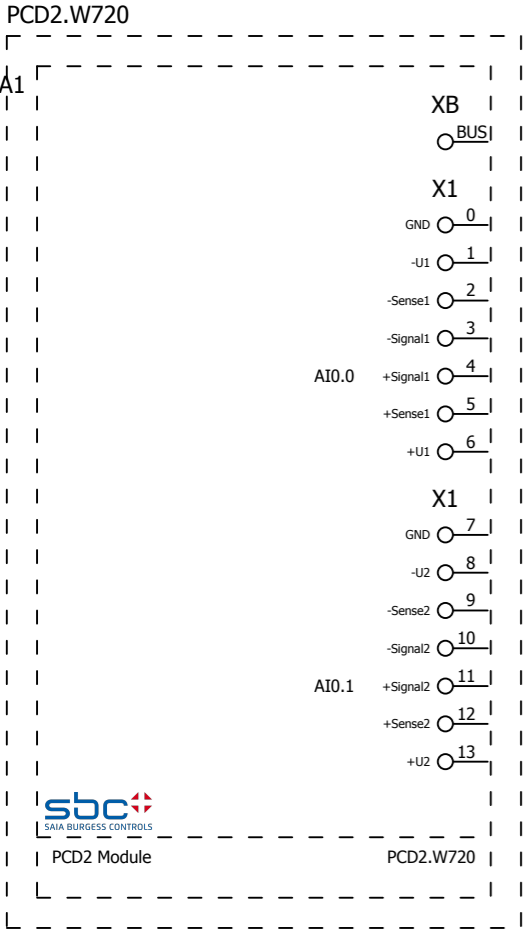
SBC\PCD2 Module\PCD2.W720.ema
 Allpolig
 Variante A



PCD2.W720
 PCD2 Module Analoge Eingänge BYTE-Nr. 0

Reserve Reserve


			Datum	17.09.2013	EPLAN Software & Service SBC Macro Project	Saia Burgess Controls	multi-line	= PCD2 Module	
		Bearb.	SLG	+ PCD2.W720					
		Gepr		Blatt				1	
Änderung	Datum	Name	Urspr	Ersatz von	Ersetzt durch			Blatt	553



bus connector

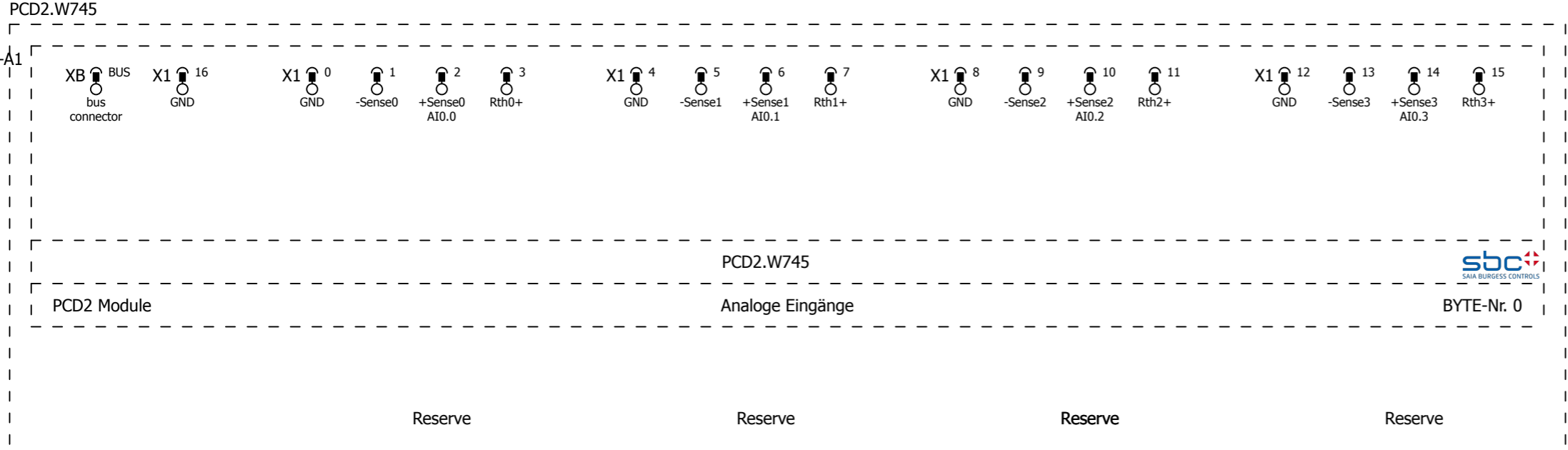
Reserve

Reserve

 SBC
SAIA BURGESS CONTROLS
PCD2 Module PCD2.W720

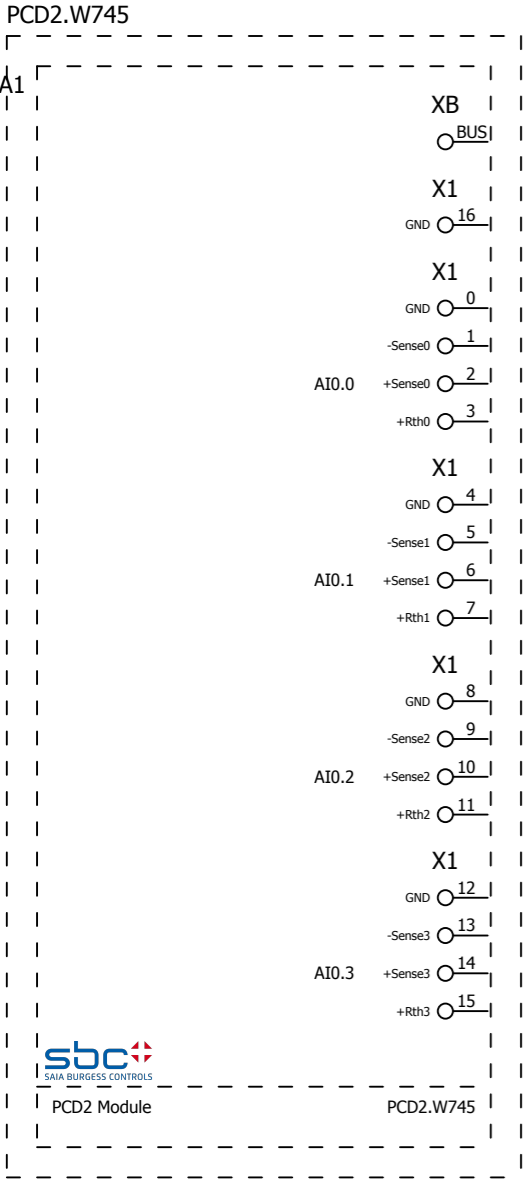
SBC\PCD2 Module\PCD2.W720.ema
Übersicht
Variante A

			Datum	17.09.2013	 EPLAN Software & Service  SBC Macro Project	 Saia Burgess Controls	overview	= PCD2 Module	
		Bearb.	SLG	+ PCD2.W720					
		Gepr		Blatt				10	
Änderung	Datum	Name	Urspr	Ersatz von	Ersetzt durch			Blatt	553



SBC\PCD2 Module\PCD2.W745.ema
Allpolig
Variante A

			Datum	17.09.2013	EPLAN Software & Service SBC Macro Project	Saia Burgess Controls multi-line		= PCD2 Module	
		Bearb.	SLG	+ PCD2.W745					
		Gepr		Blatt				1	
Änderung	Datum	Name	Urspr	Ersatz von	Ersetzt durch			Blatt	553



bus connector

Reserve

Reserve

Reserve

Reserve



PCD2 Module PCD2.W745

SBC\PCD2 Module\PCD2.W745.ema
Übersicht
Variante A

			Datum	17.09.2013	EPLAN Software & Service SBC Macro Project	Saia Burgess Controls	overview	= PCD2 Module	
		Bearb.	SLG	+ PCD2.W745					
		Gepr		Blatt				10	
Änderung	Datum	Name	Urspr	Ersatz von	Ersetzt durch			Blatt	553

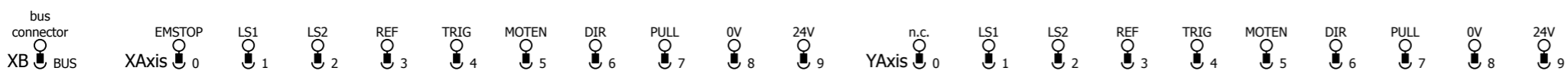
PCD2.H222

A1

PCD2 Module

Positionier-Modul

PCD2.H222

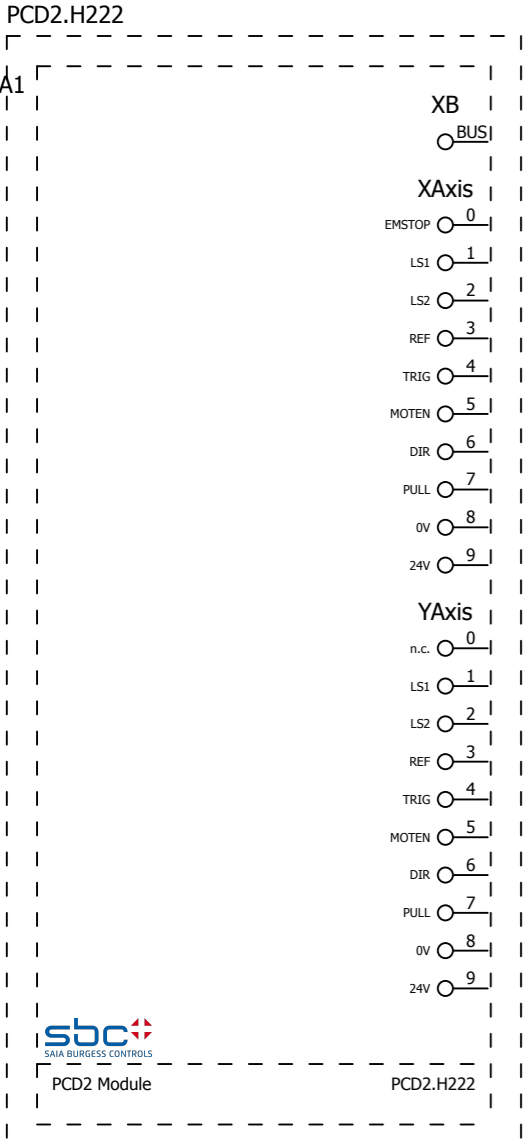


SBC\PCD2 Module\PCD2.H222.ema
Allpolig
Variante A

+.W745/10

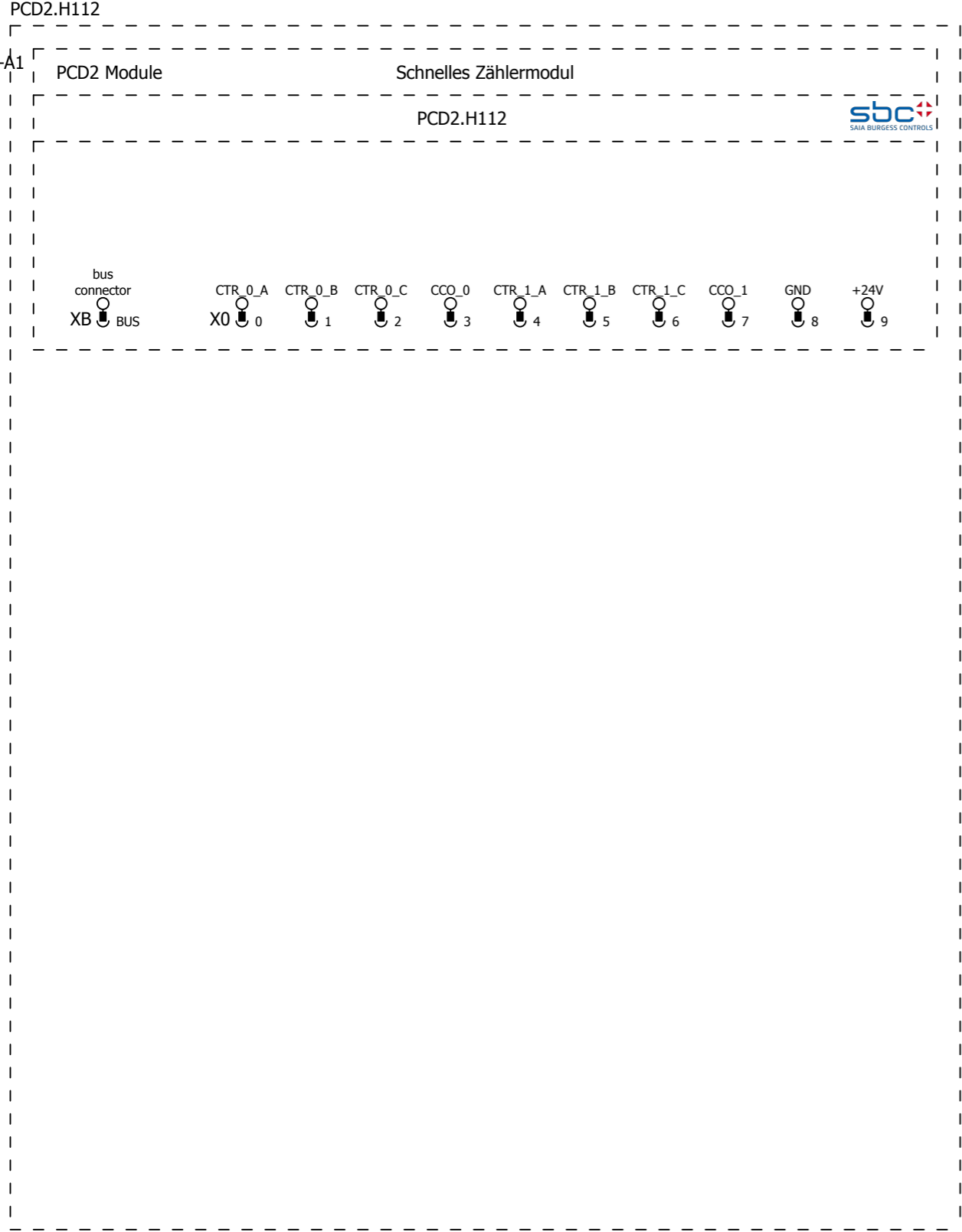
10

			Datum	17.09.2013	EPLAN Software & Service SBC Macro Project	Saia Burgess Controls	multi-line	= PCD2 Module	
		Bearb.	SLG	+ PCD2.H222					
		Gepr		Blatt				1	
Änderung	Datum	Name	Urspr	Ersatz von	Ersetzt durch			Blatt	553



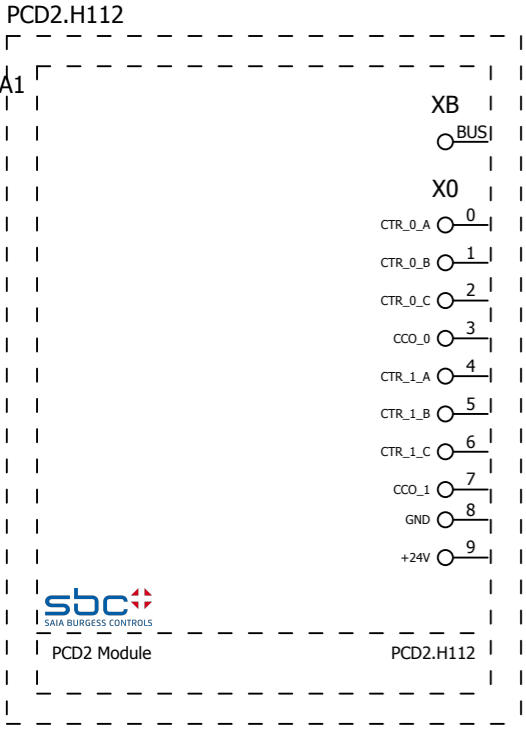
SBC\PCD2 Module\PCD2.H222.ema
Übersicht
Variante A

			Datum	17.09.2013	EPLAN Software & Service SBC Macro Project	Saia Burgess Controls	overview	= PCD2 Module	
		Bearb.	SLG	+ PCD2.H222					
		Gepr		Blatt				10	
Änderung	Datum	Name	Urspr	Ersatz von	Ersetzt durch			Blatt	553



SBC\PCD2 Module\PCD2.H112.ema
 Allpolig
 Variante A

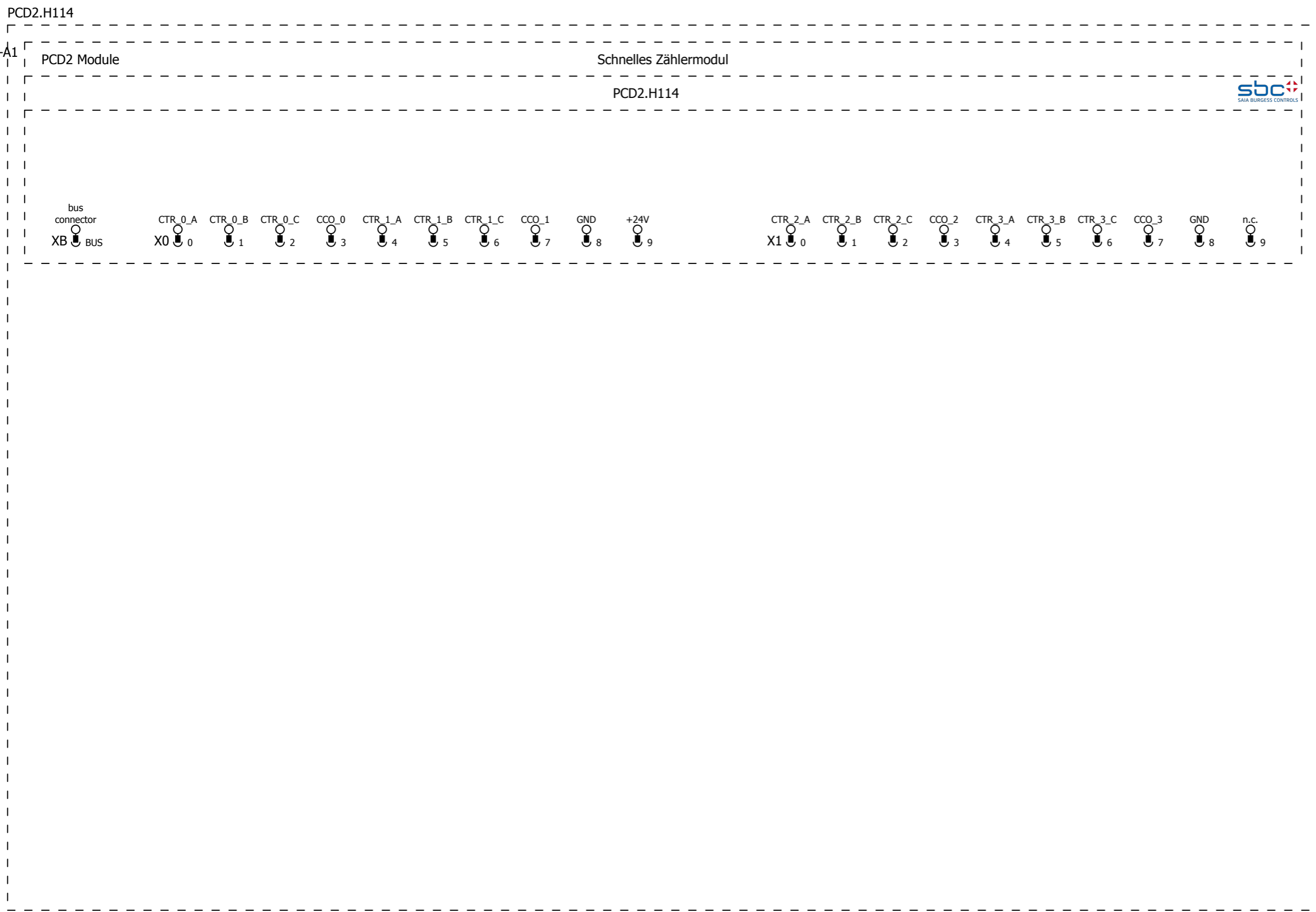
			Datum	17.09.2013	EPLAN Software & Service SBC Macro Project	Saia Burgess Controls	multi-line	= PCD2 Module	
		Bearb.	SLG	+ PCD2.H112					
		Gepr		Blatt				1	
Änderung	Datum	Name	Urspr	Ersatz von	Ersetzt durch			Blatt	553



bus connector

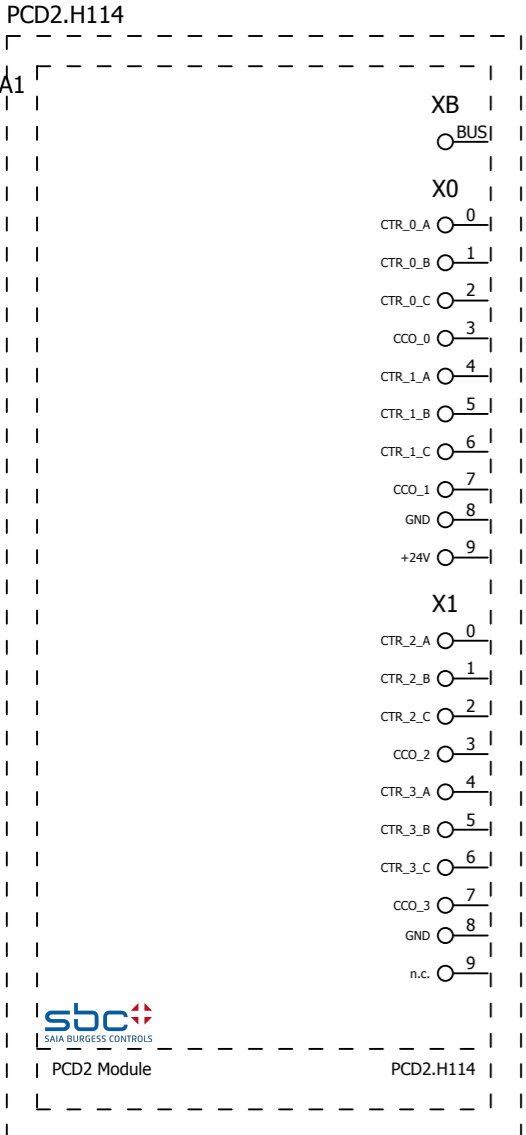
SBC\PCD2 Module\PCD2.H112.ema
Übersicht
Variante A

			Datum	17.09.2013	EPLAN Software & Service SBC Macro Project	Saia Burgess Controls	overview	= PCD2 Module	
		Bearb.	SLG	+ PCD2.H112					
		Gepr		Blatt				10	
Änderung	Datum	Name	Urspr	Ersatz von	Ersetzt durch			Blatt	553



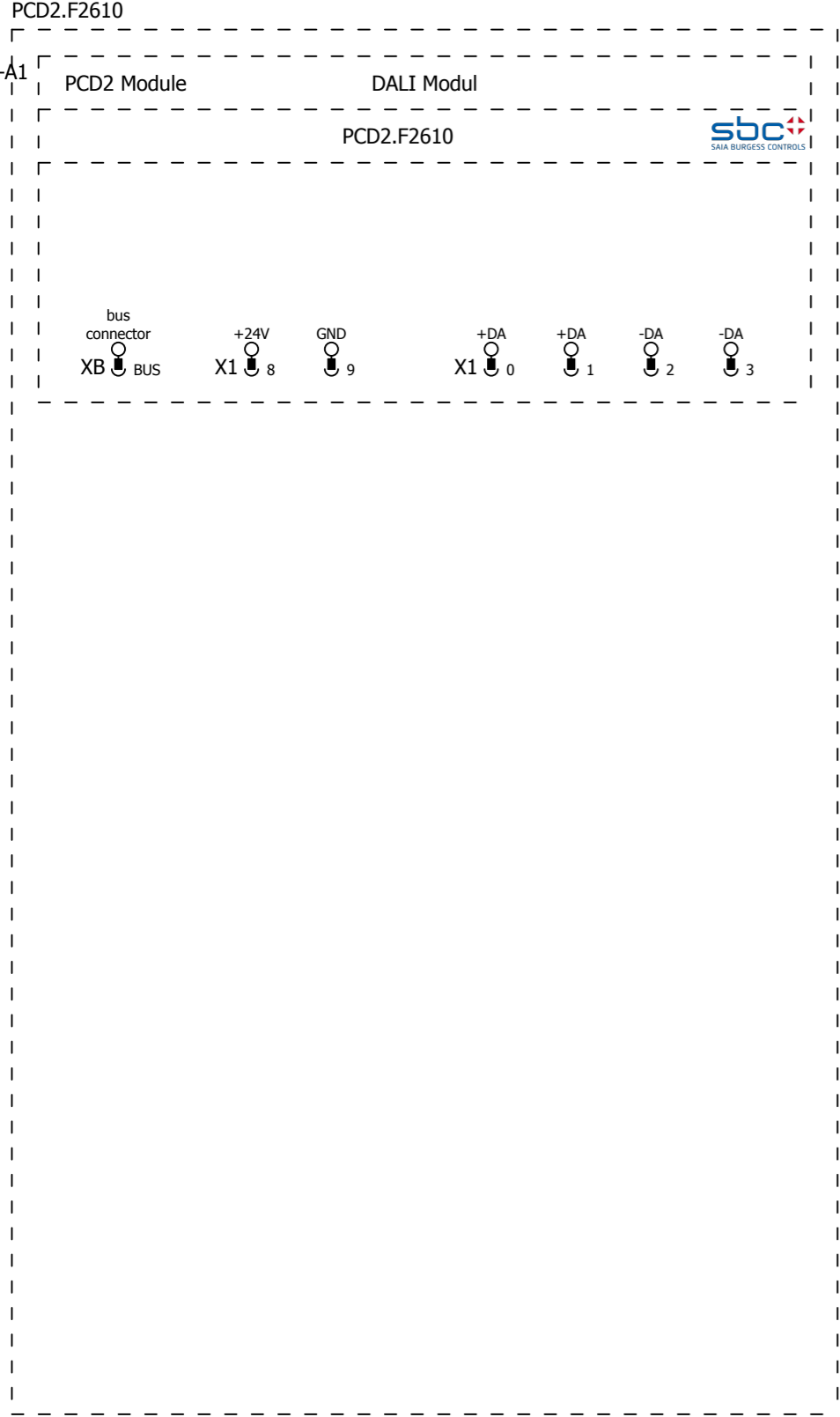
SBC\PCD2 Module\PCD2.H114.ema
 Allpolig
 Variante A

			Datum	17.09.2013	EPLAN Software & Service SBC Macro Project	Saia Burgess Controls <small>SAIA BURGESS CONTROLS</small>	multi-line	= PCD2 Module	
		Bearb.	SLG	+ PCD2.H114					
		Gepr		Blatt				1	
Änderung	Datum	Name	Urspr	Ersatz von	Ersetzt durch			Blatt	553



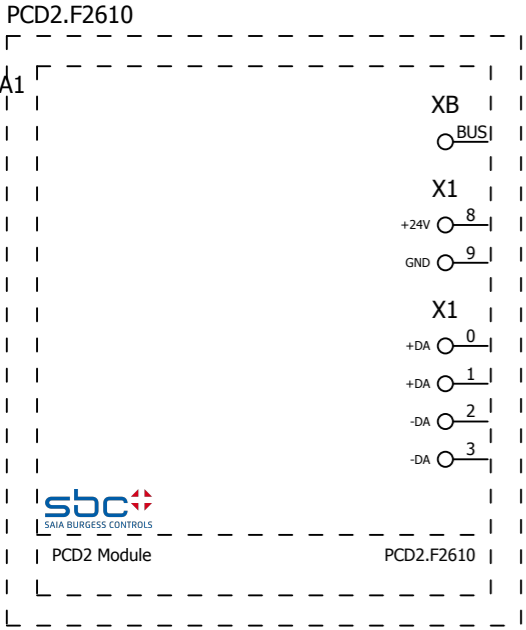
SBC\PCD2 Module\PCD2.H114.ema
Übersicht
Variante A

			Datum	17.09.2013	EPLAN Software & Service SBC Macro Project	Saia Burgess Controls	overview	= PCD2 Module	
		Bearb.	SLG	+ PCD2.H114					
		Gepr		Blatt				10	
Änderung	Datum	Name	Urspr	Ersatz von	Ersetzt durch			Blatt	553



SBC\PCD2 Module\PCD2.F2610.ema
 Allpolig
 Variante A

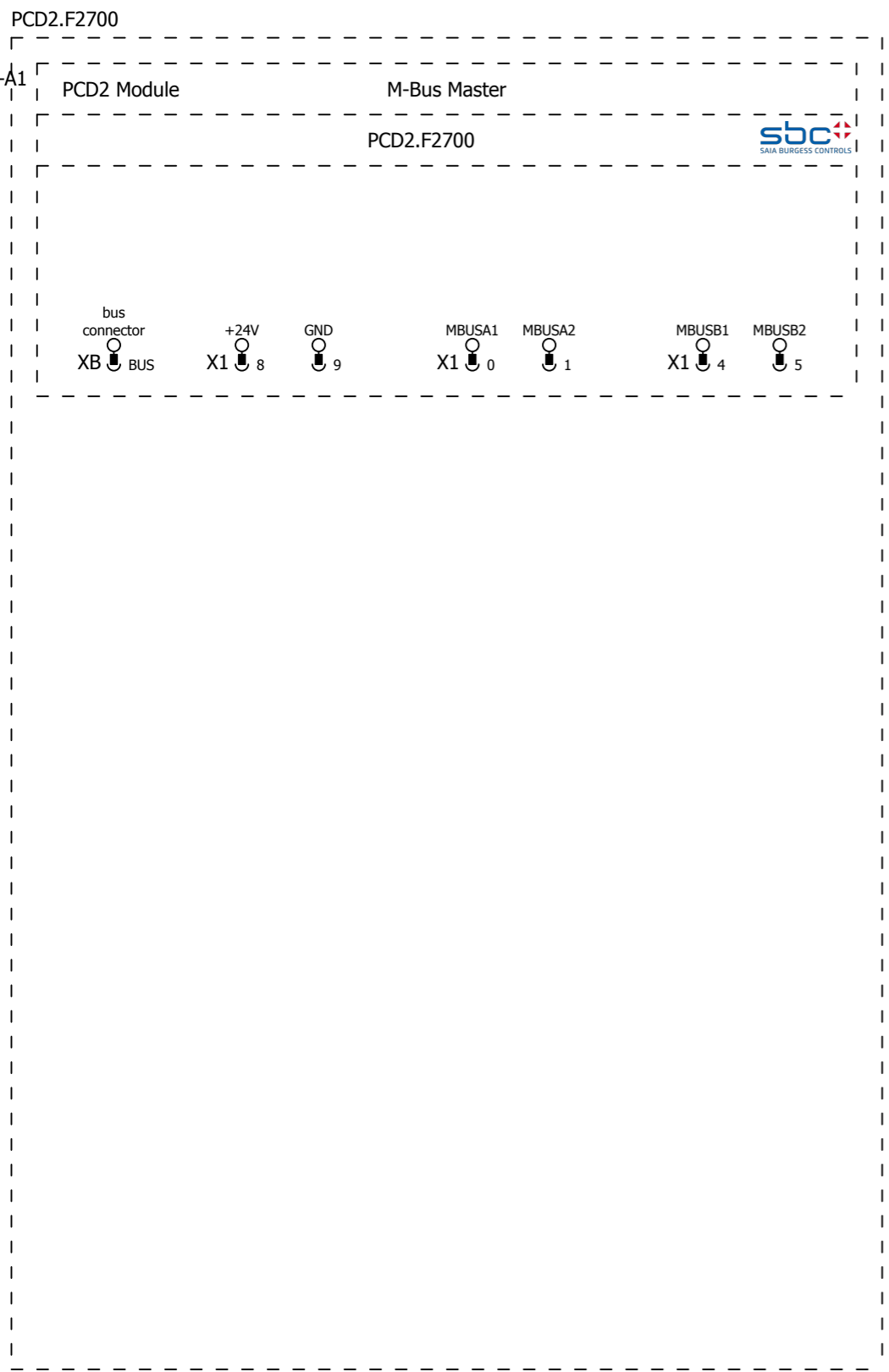
			Datum	17.09.2013	EPLAN Software & Service SBC Macro Project	Saia Burgess Controls	multi-line	= PCD2 Module	
		Bearb.	SLG	+ PCD2.F2610					
		Gepr		Blatt				1	
Änderung	Datum	Name	Urspr	Ersatz von	Ersetzt durch			Blatt	553



PCD2 Module PCD2.F2610

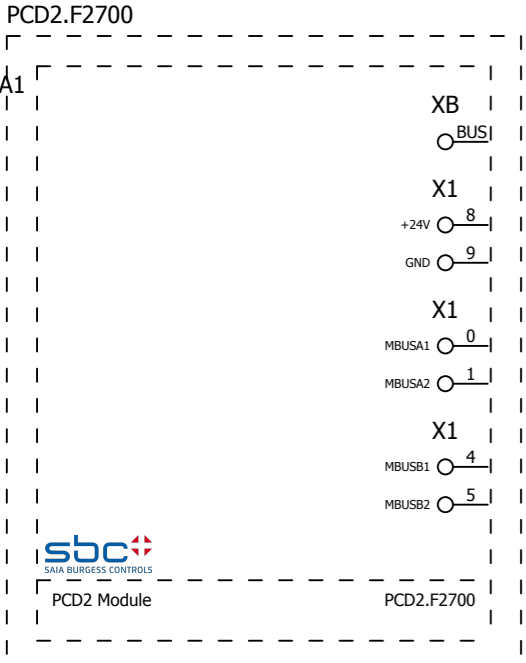
SBC\PCD2 Module\PCD2.F2610.ema
 Übersicht
 Variante A

			Datum	17.09.2013	EPLAN Software & Service SBC Macro Project	Saia Burgess Controls	overview	= PCD2 Module	
		Bearb.	SLG	+ PCD2.F2610					
		Gepr		Blatt				10	
Änderung	Datum	Name	Urspr	Ersatz von	Ersetzt durch			Blatt	553



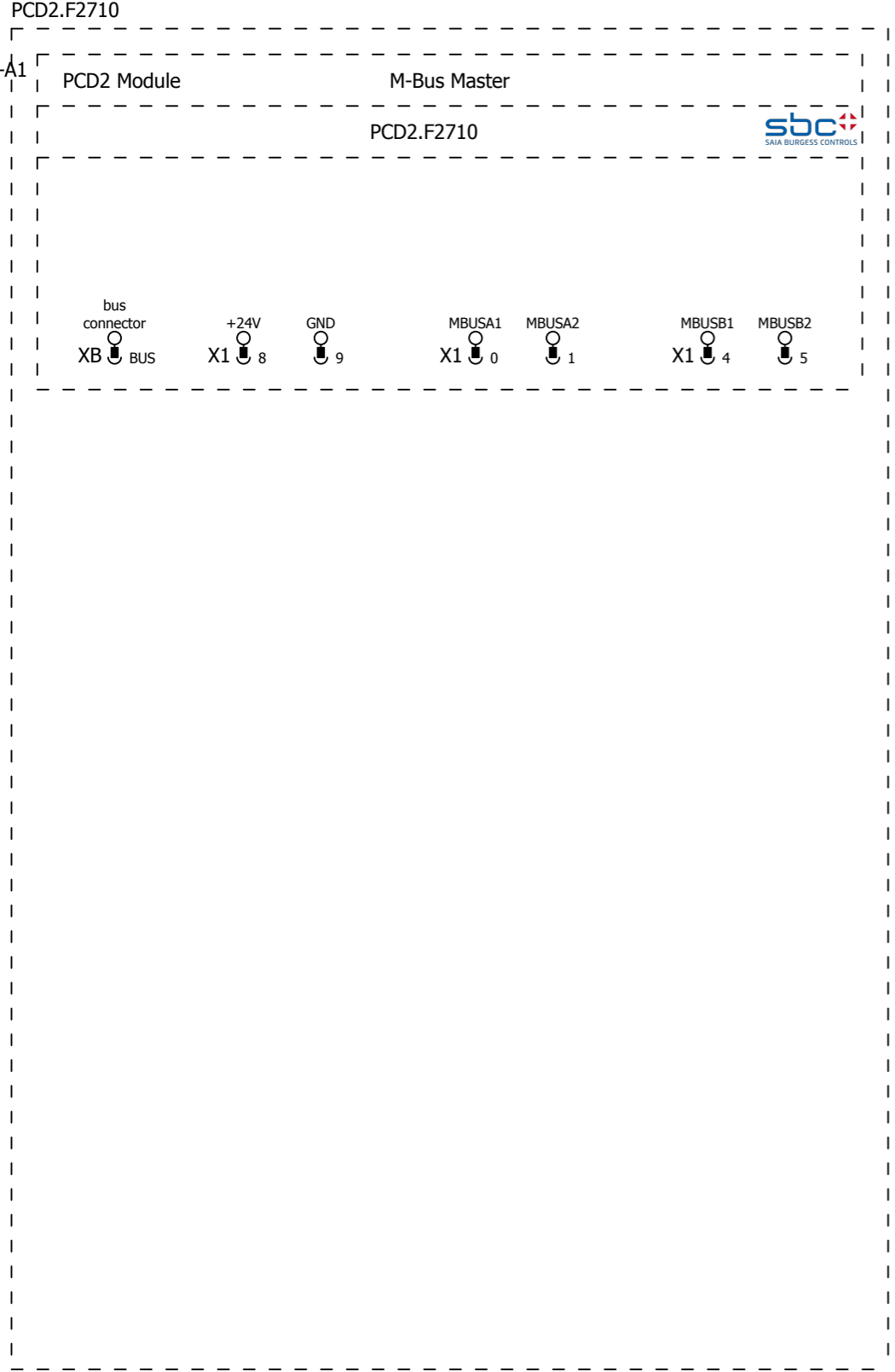
SBC\PCD2 Module\PCD2.F2700.ema
 Allpolig
 Variante A

			Datum	17.09.2013	EPLAN Software & Service SBC Macro Project	Saia Burgess Controls	multi-line	= PCD2 Module	
		Bearb.	SLG	+ PCD2.F2700					
		Gepr		Blatt				1	
Änderung	Datum	Name	Urspr	Ersatz von	Ersetzt durch			Blatt	553



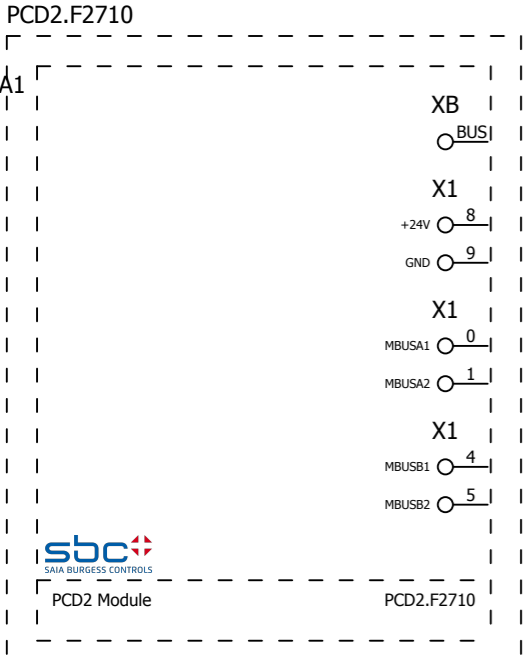
SBC\PCD2 Module\PCD2.F2700.ema
 Übersicht
 Variante A

			Datum	17.09.2013	EPLAN Software & Service SBC Macro Project	Saia Burgess Controls	overview	= PCD2 Module	
		Bearb.	SLG	+ PCD2.F2700					
		Gepr		Blatt				10	
Änderung	Datum	Name	Urspr	Ersatz von	Ersetzt durch			Blatt	553



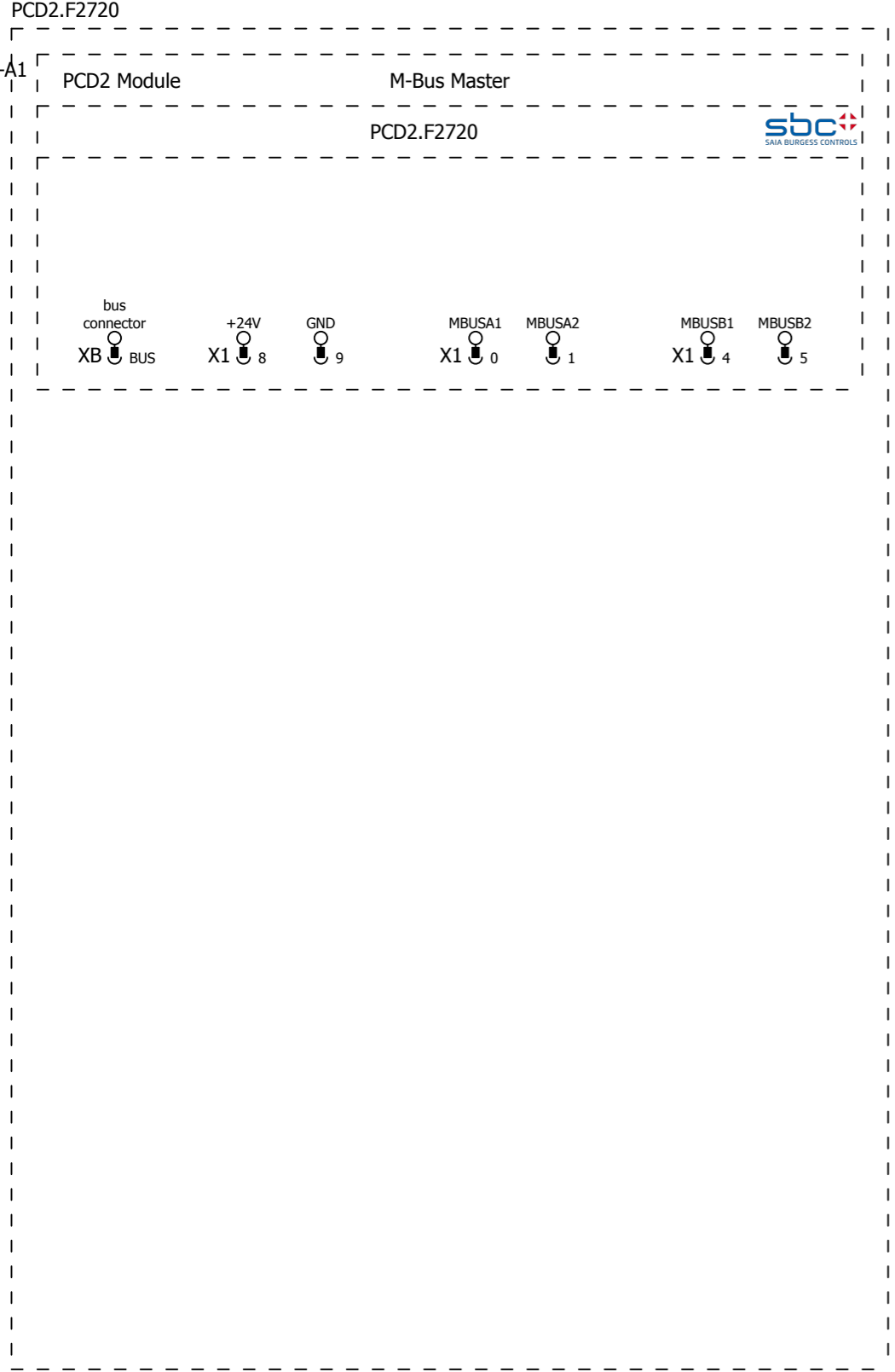
SBC\PCD2 Module\PCD2.F2710.ema
 Allpolig
 Variante A

			Datum	17.09.2013	EPLAN Software & Service SBC Macro Project	Saia Burgess Controls	multi-line	= PCD2 Module	
		Bearb.	SLG	+ PCD2.F2710					
		Gepr		Blatt				1	
Änderung	Datum	Name	Urspr	Ersatz von	Ersetzt durch			Blatt	553



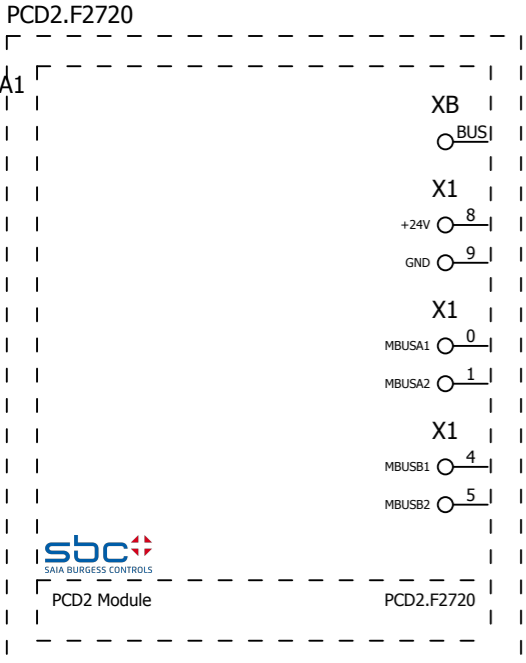
SBC\PCD2 Module\PCD2.F2710.ema
 Übersicht
 Variante A

			Datum	17.09.2013	EPLAN Software & Service SBC Macro Project	Saia Burgess Controls	overview	= PCD2 Module	
		Bearb.	SLG	+ PCD2.F2710					
		Gepr		Blatt				10	
Änderung	Datum	Name	Urspr	Ersatz von	Ersetzt durch			Blatt	553



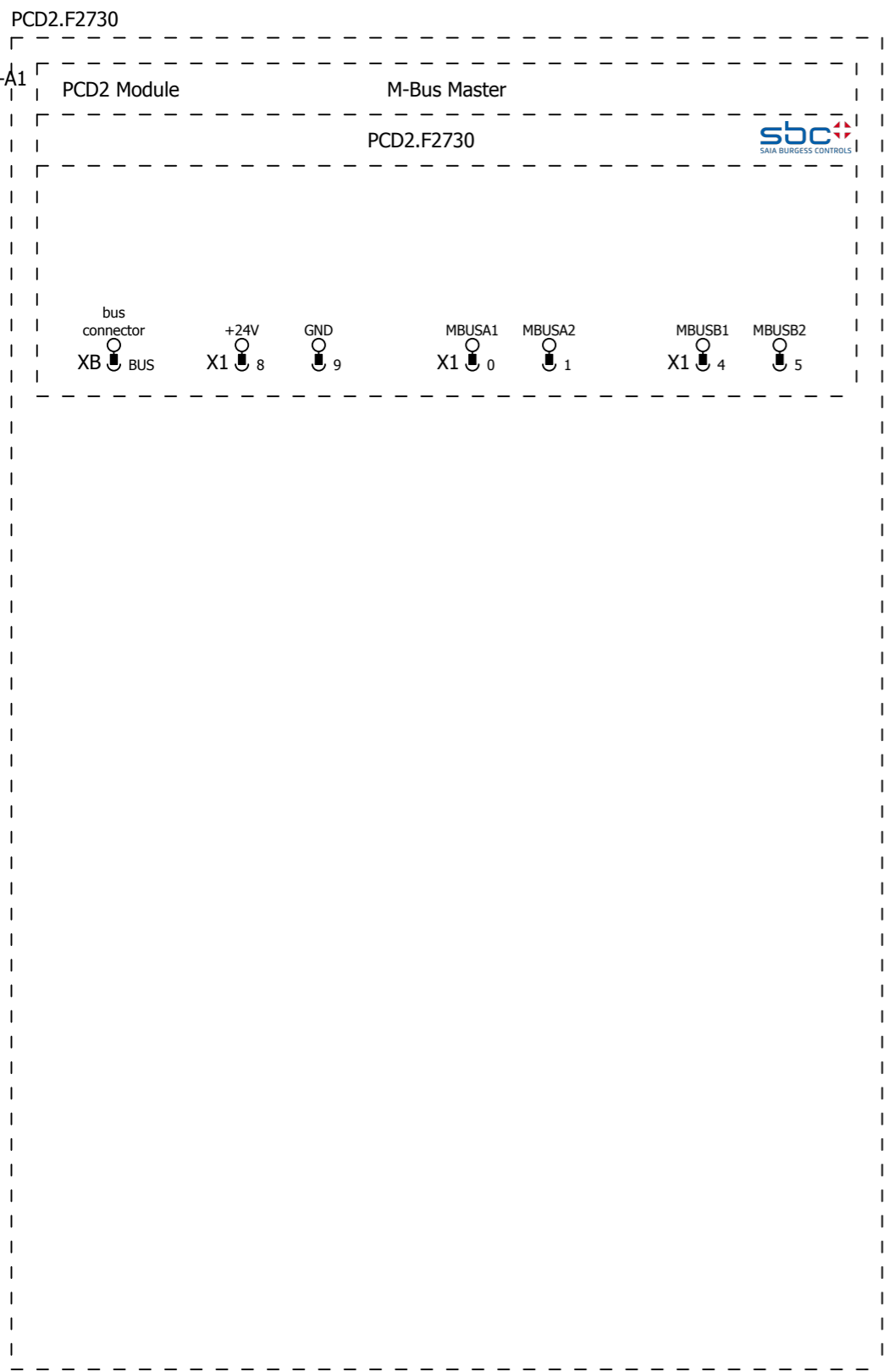
SBC\PCD2 Module\PCD2.F2720.ema
 Allpolig
 Variante A

			Datum	17.09.2013	EPLAN Software & Service SBC Macro Project	Saia Burgess Controls	multi-line	= PCD2 Module	
		Bearb.	SLG	+ PCD2.F2720					
		Gepr		Blatt				1	
Änderung	Datum	Name	Urspr	Ersatz von	Ersetzt durch			Blatt	553



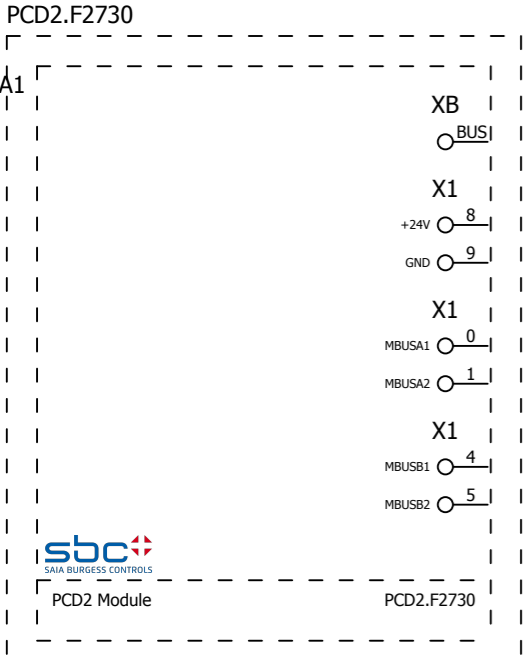
SBC\PCD2 Module\PCD2.F2720.ema
 Übersicht
 Variante A

			Datum	17.09.2013	EPLAN Software & Service SBC Macro Project	Saia Burgess Controls	overview	= PCD2 Module	
		Bearb.	SLG	+ PCD2.F2720					
		Gepr		Blatt				10	
Änderung	Datum	Name	Urspr	Ersatz von	Ersetzt durch			Blatt	553



SBC\PCD2 Module\PCD2.F2730.ema
 Allpolig
 Variante A

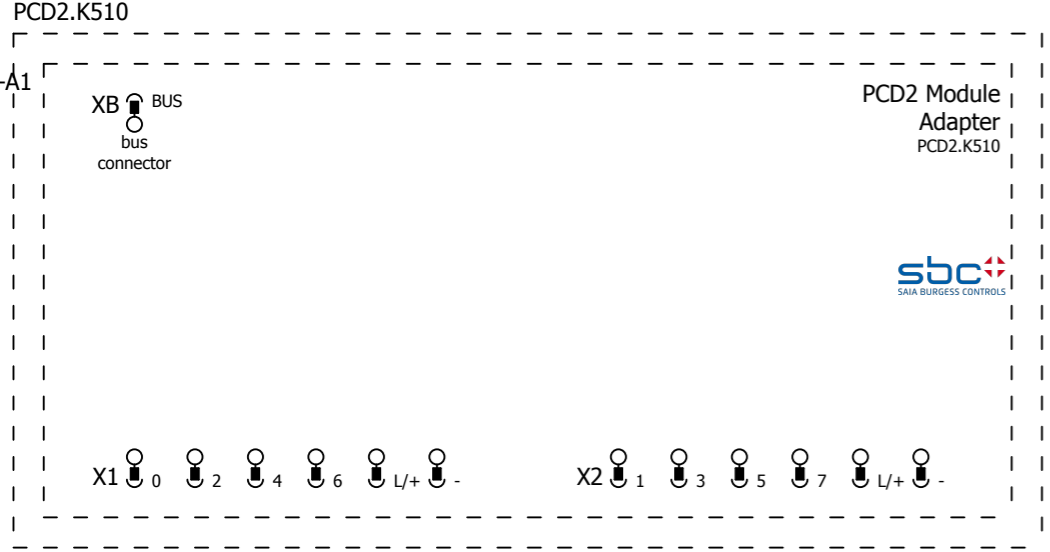
			Datum	17.09.2013	EPLAN Software & Service SBC Macro Project	Saia Burgess Controls	multi-line	= PCD2 Module	
		Bearb.	SLG	+ PCD2.F2730					
		Gepr		Blatt				1	
Änderung	Datum	Name	Urspr	Ersatz von	Ersetzt durch			Blatt	553



bus connector

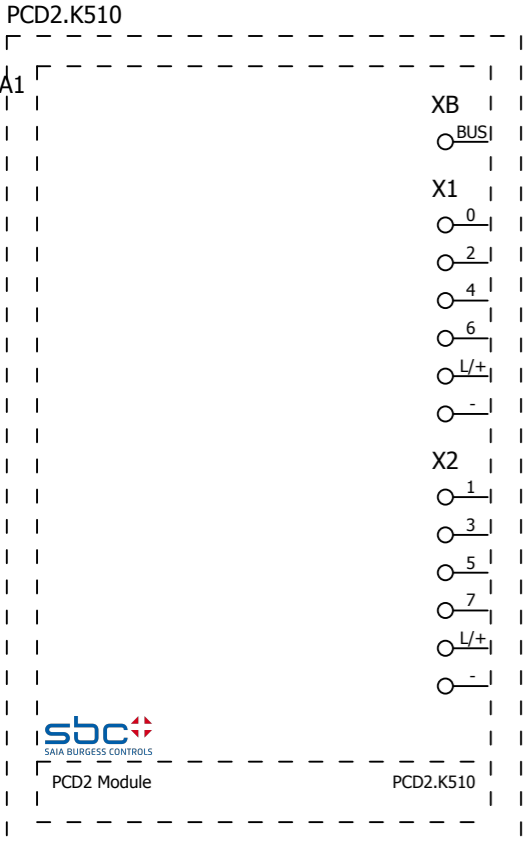
SBC\PCD2 Module\PCD2.F2730.ema
 Übersicht
 Variante A

			Datum	17.09.2013	EPLAN Software & Service SBC Macro Project	Saia Burgess Controls	overview	= PCD2 Module	
		Bearb.	SLG	+ PCD2.F2730					
		Gepr		Blatt				10	
Änderung	Datum	Name	Urspr	Ersatz von	Ersetzt durch			Blatt	553



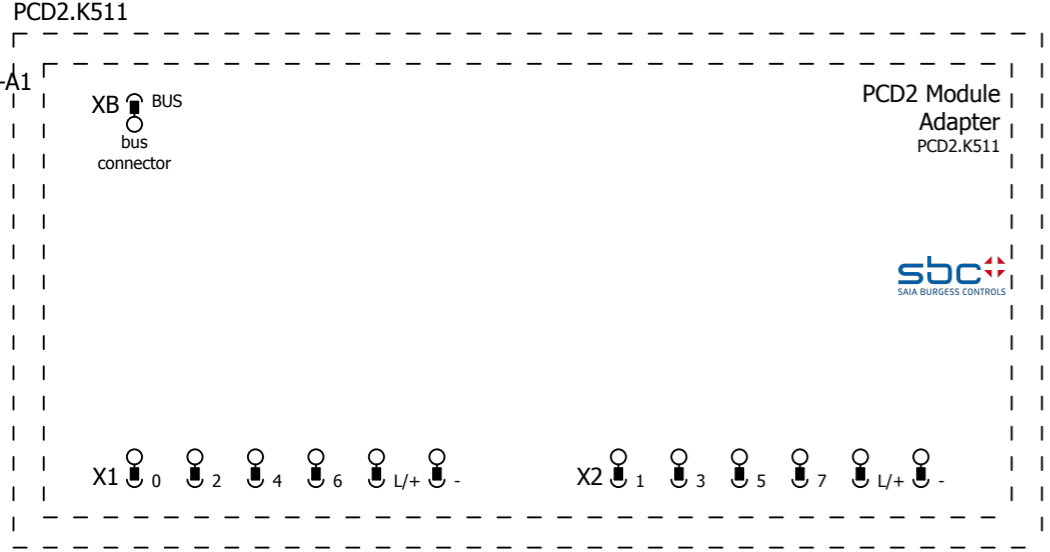
SBC\PCD2 Module\PCD2.K510.ema
 Allpolig
 Variante A

			Datum	17.09.2013	EPLAN Software & Service SBC Macro Project	Saia Burgess Controls	multi-line	= PCD2 Module	
		Bearb.	SLG	+ PCD2.K510					
		Gepr		Blatt				1	
Änderung	Datum	Name	Urspr	Ersatz von	Ersetzt durch			Blatt	553



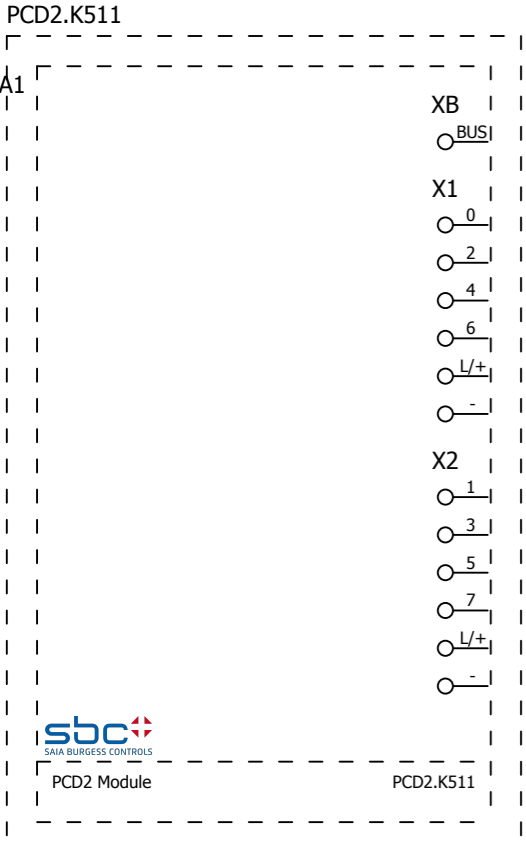
SBC\PCD2 Module\PCD2.K510.ema
 Übersicht
 Variante A

			Datum	17.09.2013	EPLAN Software & Service SBC Macro Project	Saia Burgess Controls	overview	= PCD2 Module	
		Bearb.	SLG	+ PCD2.K510					
		Gepr		Blatt				10	
Änderung	Datum	Name	Urspr	Ersatz von	Ersetzt durch			Blatt	553



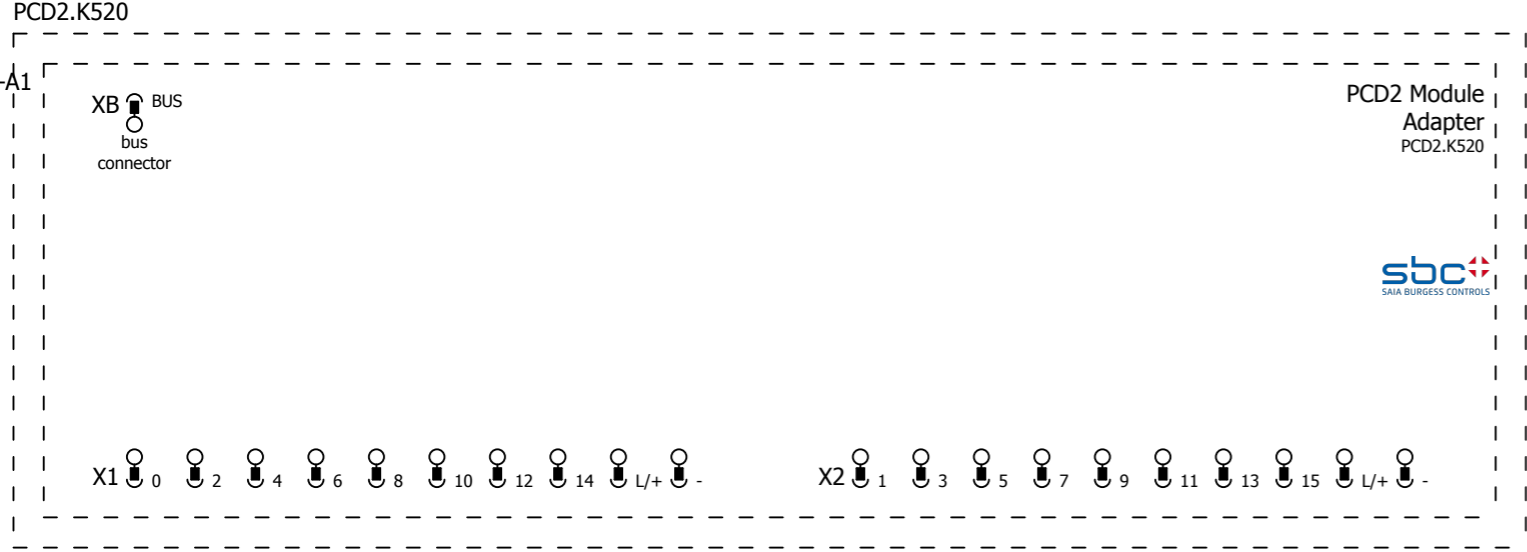
SBC\PCD2 Module\PCD2.K511.ema
 Allpolig
 Variante A

		Datum 17.09.2013		EPLAN Software & Service SBC Macro Project	Saia Burgess Controls	multi-line	= PCD2 Module	
		Bearb. SLG					+ PCD2.K511	
		Gepr					Blatt 1	
Änderung	Datum	Name	Urspr	Ersatz von	Ersetzt durch		Blatt 553	



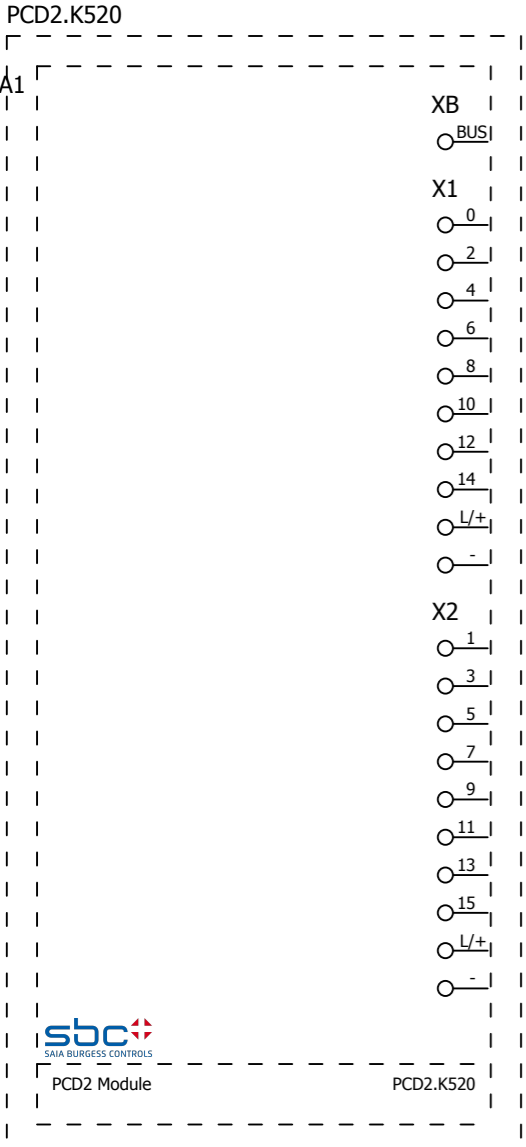
SBC\PCD2 Module\PCD2.K511.ema
 Übersicht
 Variante A

			Datum	17.09.2013	EPLAN Software & Service SBC Macro Project	Saia Burgess Controls	overview	= PCD2 Module	
		Bearb.	SLG	+ PCD2.K511					
		Gepr		Blatt				10	
Änderung	Datum	Name	Urspr	Ersatz von	Ersetzt durch			Blatt	553



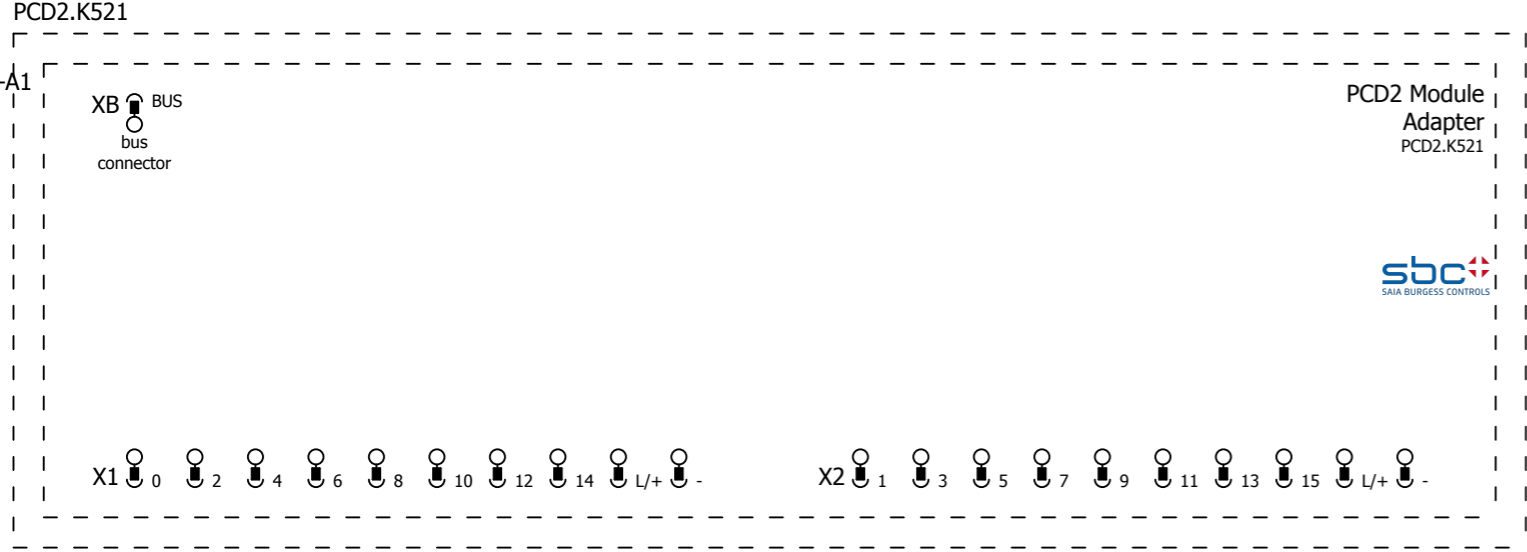
SBC\PCD2 Module\PCD2.K520.ema
 Allpolig
 Variante A

			Datum	17.09.2013	EPLAN Software & Service SBC Macro Project	Saia Burgess Controls	multi-line	= PCD2 Module	
		Bearb.	SLG	+ PCD2.K520					
		Gepr		Blatt				1	
Änderung	Datum	Name	Urspr	Ersatz von	Ersetzt durch			Blatt	553



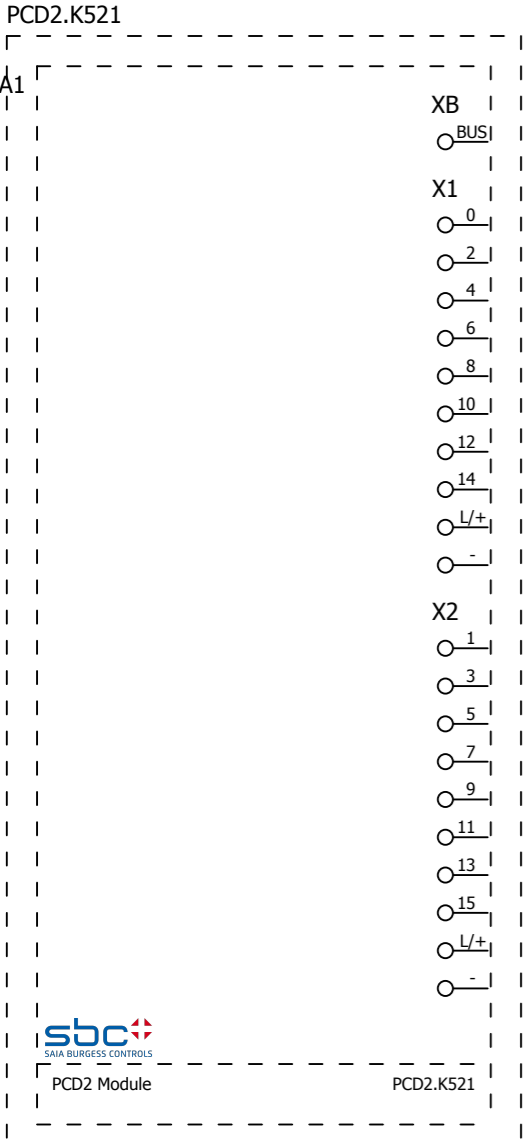
SBC\PCD2 Module\PCD2.K520.ema
Übersicht
Variante A

			Datum	17.09.2013	EPLAN Software & Service SBC Macro Project	Saia Burgess Controls	overview	= PCD2 Module	
		Bearb.	SLG	+ PCD2.K520					
		Gepr		Blatt				10	
Änderung	Datum	Name	Urspr	Ersatz von	Ersetzt durch			Blatt	553

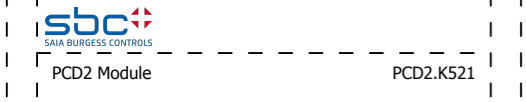


SBC\PCD2 Module\PCD2.K521.ema
 Allpolig
 Variante A

			Datum	17.09.2013	EPLAN Software & Service SBC Macro Project	Saia Burgess Controls	multi-line	= PCD2 Module	
		Bearb.	SLG	+ PCD2.K521					
		Gepr		Blatt				1	
Änderung	Datum	Name	Urspr	Ersatz von	Ersetzt durch			Blatt	553

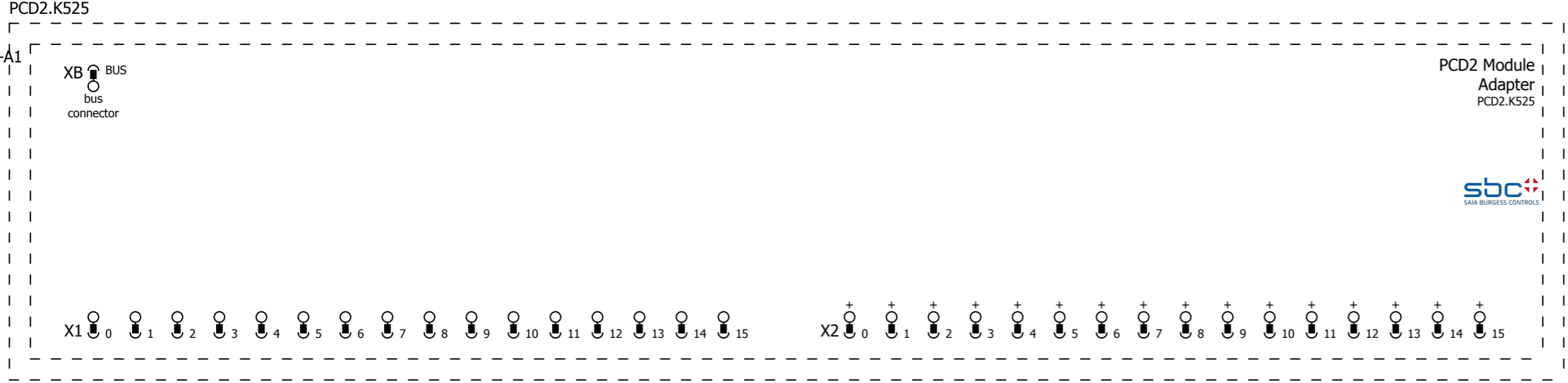


bus connector



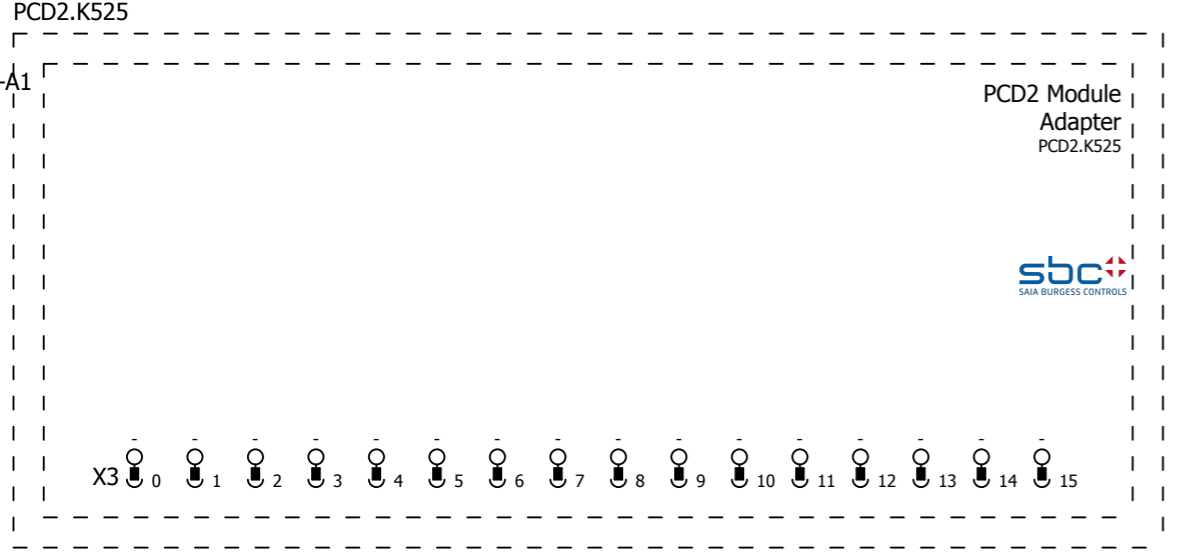
SBC\PCD2 Module\PCD2.K521.ema
Übersicht
Variante A

			Datum	17.09.2013	EPLAN Software & Service SBC Macro Project	Saia Burgess Controls	overview	= PCD2 Module	
		Bearb.	SLG	+ PCD2.K521					
		Gepr		Blatt				10	
Änderung	Datum	Name	Urspr	Ersatz von	Ersetzt durch			Blatt	553



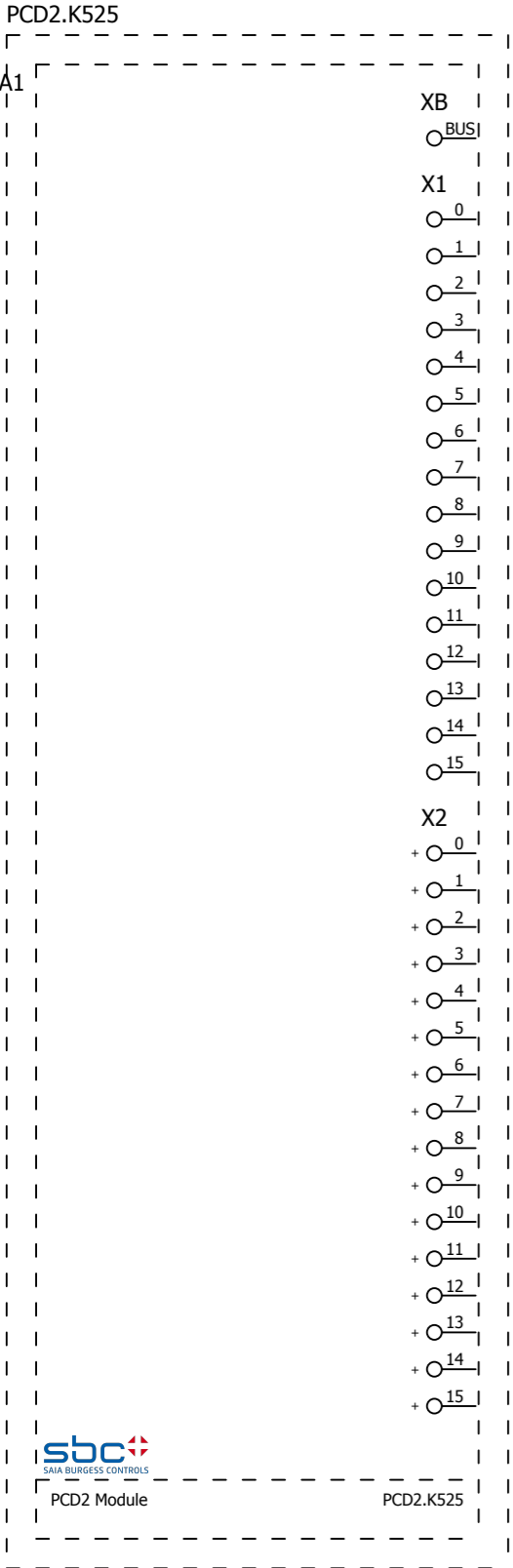
SBC\PCD2 Module\PCD2.K525.ema
 Allpolig
 Variante A

			Datum	17.09.2013	EPLAN Software & Service SBC Macro Project	Saia Burgess Controls	multi-line	= PCD2 Module	
		Bearb.	SLG	+ PCD2.K525					
		Gepr		Blatt				1	
Änderung	Datum	Name	Urspr	Ersatz von	Ersetzt durch			Blatt	553

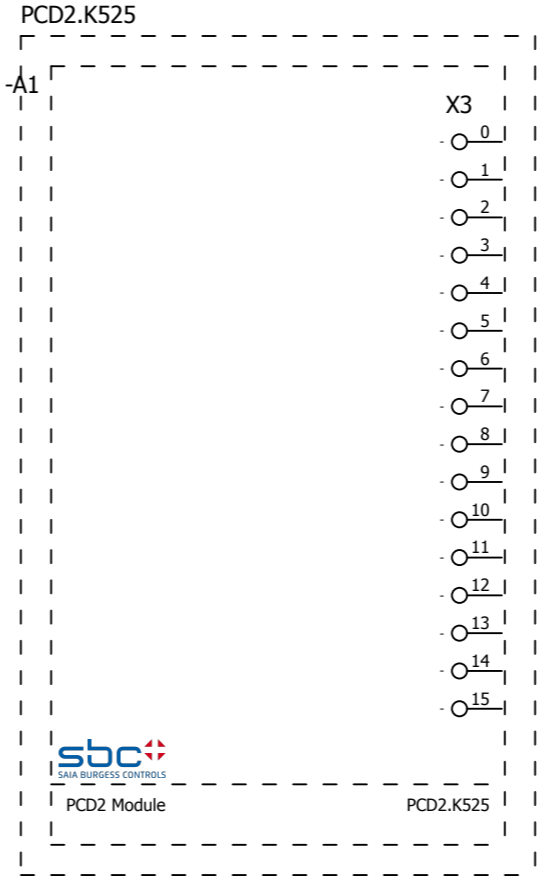


SBC\PCD2 Module\PCD2.K525.ema
 Allpolig
 Variante B

			Datum	17.09.2013	EPLAN Software & Service SBC Macro Project	Saia Burgess Controls	multi-line	= PCD2 Module	
		Bearb.	SLG	+ PCD2.K525					
		Gepr		Blatt				2	
Änderung	Datum	Name	Urspr	Ersatz von	Ersetzt durch			Blatt	553



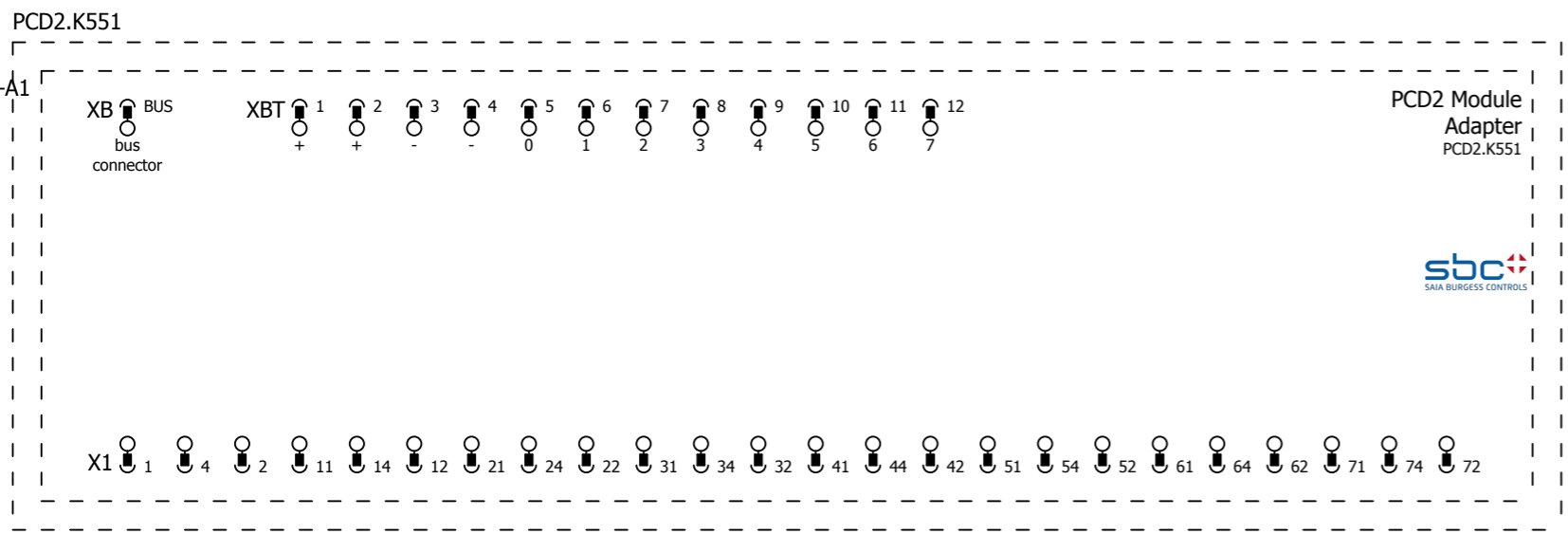
bus connector



SBC\PCD2 Module\PCD2.K525.ema
Übersicht
Variante B

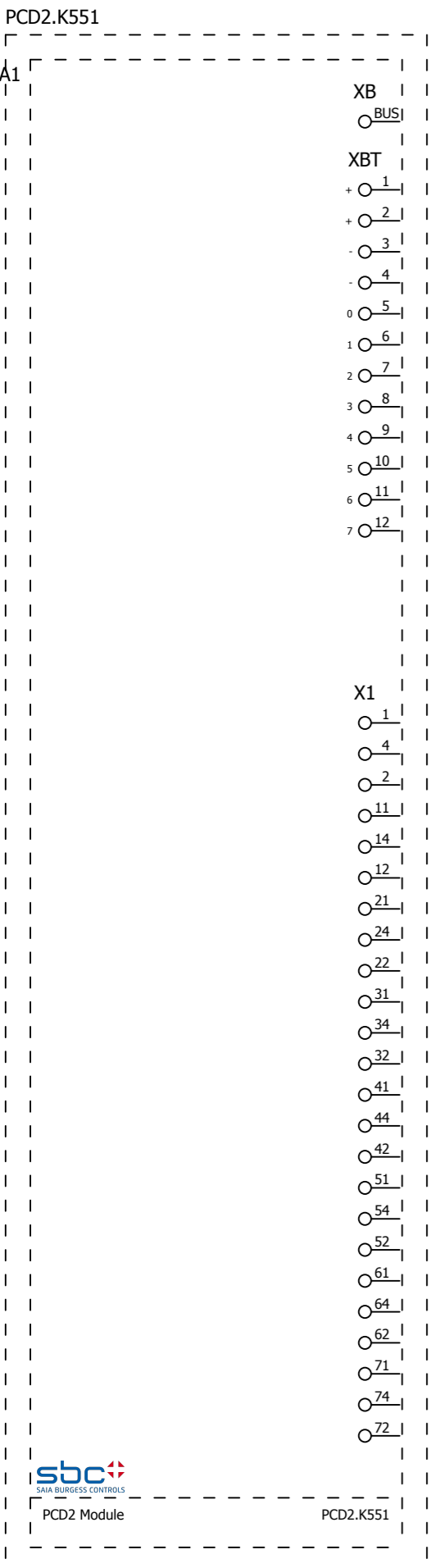
SBC\PCD2 Module\PCD2.K525.ema
Übersicht
Variante A

			Datum	17.09.2013	EPLAN Software & Service SBC Macro Project	Saia Burgess Controls	overview	= PCD2 Module	
		Bearb.	SLG	+ PCD2.K525					
		Gepr		Blatt				10	
Änderung	Datum	Name	Urspr	Ersatz von	Ersetzt durch			Blatt	553



SBC\PCD2 Module\PCD2.K551.ema
 Allpolig
 Variante A

			Datum	17.09.2013	EPLAN Software & Service SBC Macro Project	Saia Burgess Controls	multi-line	= PCD2 Module	
			Bearb.	SLG				+ PCD2.K551	
			Gepr					Blatt	1
Änderung	Datum	Name	Urspr		Ersatz von	Ersetzt durch		Blatt	553



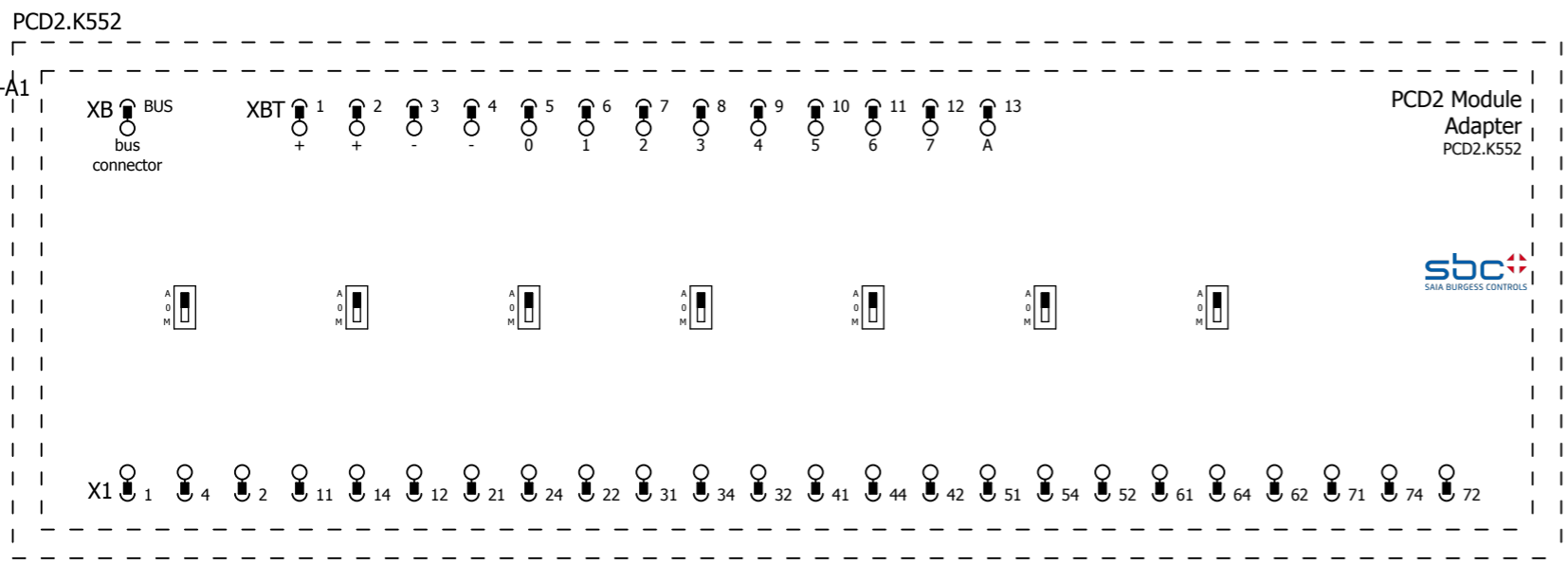
bus connector



PCD2 Module PCD2.K551

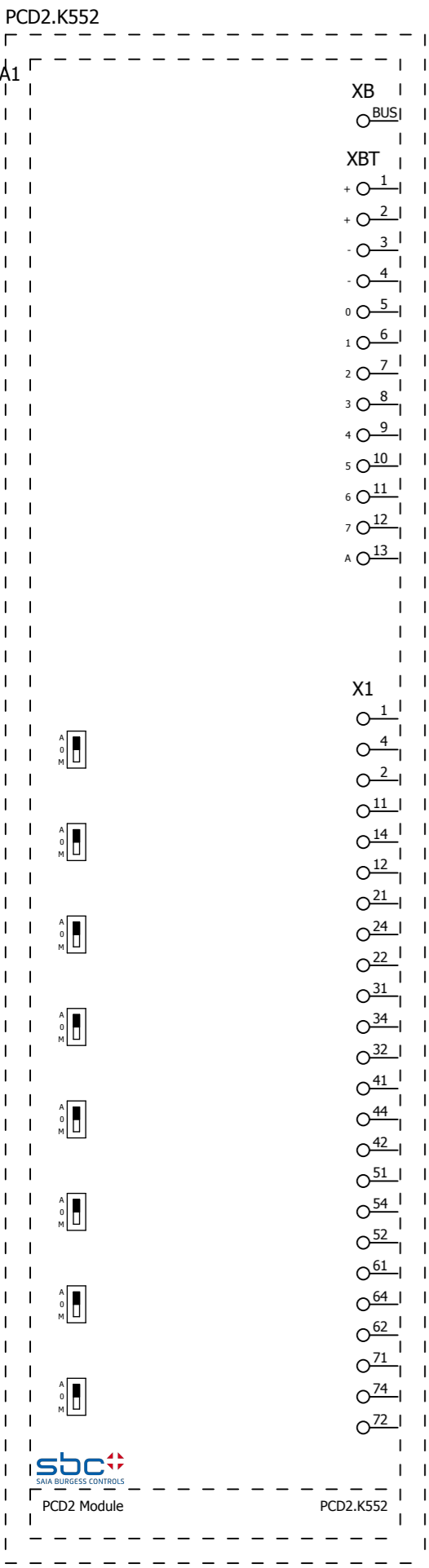
SBC\PCD2 Module\PCD2.K551.ema
Übersicht
Variante A

			Datum	17.09.2013	EPLAN Software & Service SBC Macro Project	Saia Burgess Controls	overview	= PCD2 Module	
		Bearb.	SLG	+ PCD2.K551					
		Gepr		Blatt				10	
Änderung	Datum	Name	Urspr	Ersatz von	Ersetzt durch			Blatt	553



SBC\PCD2 Module\PCD2.K552.ema
 Allpolig
 Variante A

			Datum	17.09.2013	EPLAN Software & Service SBC Macro Project	Saia Burgess Controls	multi-line	= PCD2 Module	
		Bearb.	SLG	+ PCD2.K552					
		Gepr		Blatt				1	
Änderung	Datum	Name	Urspr	Ersatz von	Ersetzt durch			Blatt	553



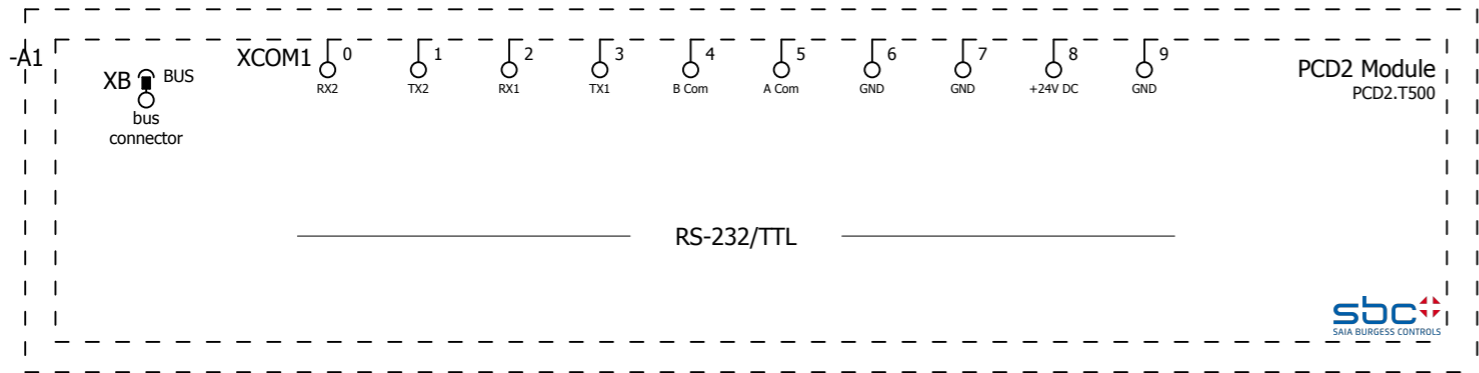
bus connector

SBC\PCD2 Module\PCD2.K552.ema
Übersicht
Variante A

+T500/1

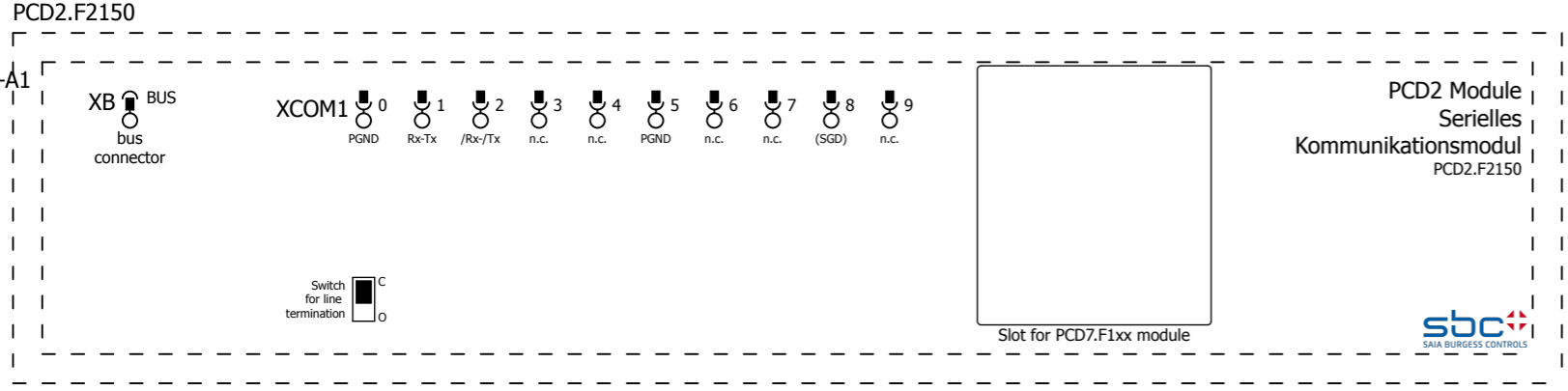
			Datum	17.09.2013	EPLAN Software & Service SBC Macro Project	Saia Burgess Controls	overview	= PCD2 Module	
		Bearb.	SLG	+ PCD2.K552					
		Gepr		Blatt				10	
Änderung	Datum	Name	Urspr	Ersatz von	Ersetzt durch			Blatt	553

PCD2.T500



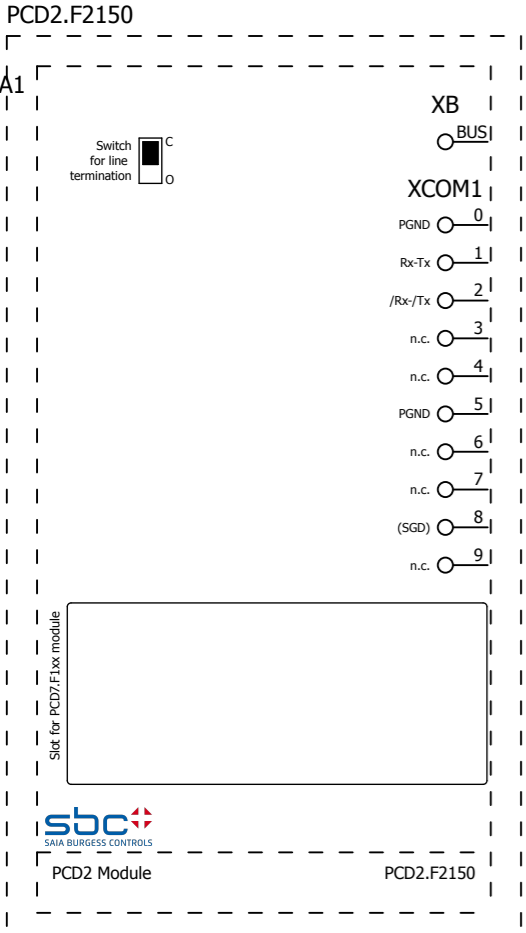
SBC\PCD2 Module\PCD2.T500.ema
 Allpolig
 Variante A

			Datum	17.09.2013	EPLAN Software & Service SBC Macro Project	Saia Burgess Controls	multi-line	= PCD2 Module	
		Bearb.	SLG	+ PCD2.T500					
		Gepr		Blatt				1	
Änderung	Datum	Name	Urspr	Ersatz von	Ersetzt durch			Blatt	553



SBC\PCD2 Module\PCD2.F2150.ema
 Allpolig
 Variante A

			Datum	17.09.2013	EPLAN Software & Service SBC Macro Project	Saia Burgess Controls	multi-line	= PCD2 Module	
		Bearb.	SLG	+ PCD2.F2150					
		Gepr		Blatt				1	
Änderung	Datum	Name	Urspr	Ersatz von	Ersetzt durch			Blatt	553

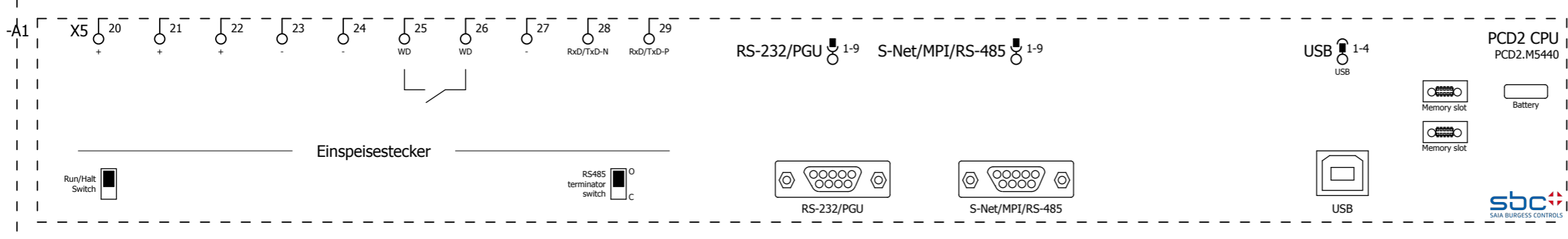


bus connector

SBC\PCD2 Module\PCD2.F2150.ema
Übersicht
Variante A

			Datum	17.09.2013	EPLAN Software & Service SBC Macro Project	Saia Burgess Controls	overview	= PCD2 Module	
		Bearb.	SLG	+ PCD2.F2150					
		Gepr		Blatt				10	
Änderung	Datum	Name	Urspr	Ersatz von	Ersetzt durch			Blatt	553

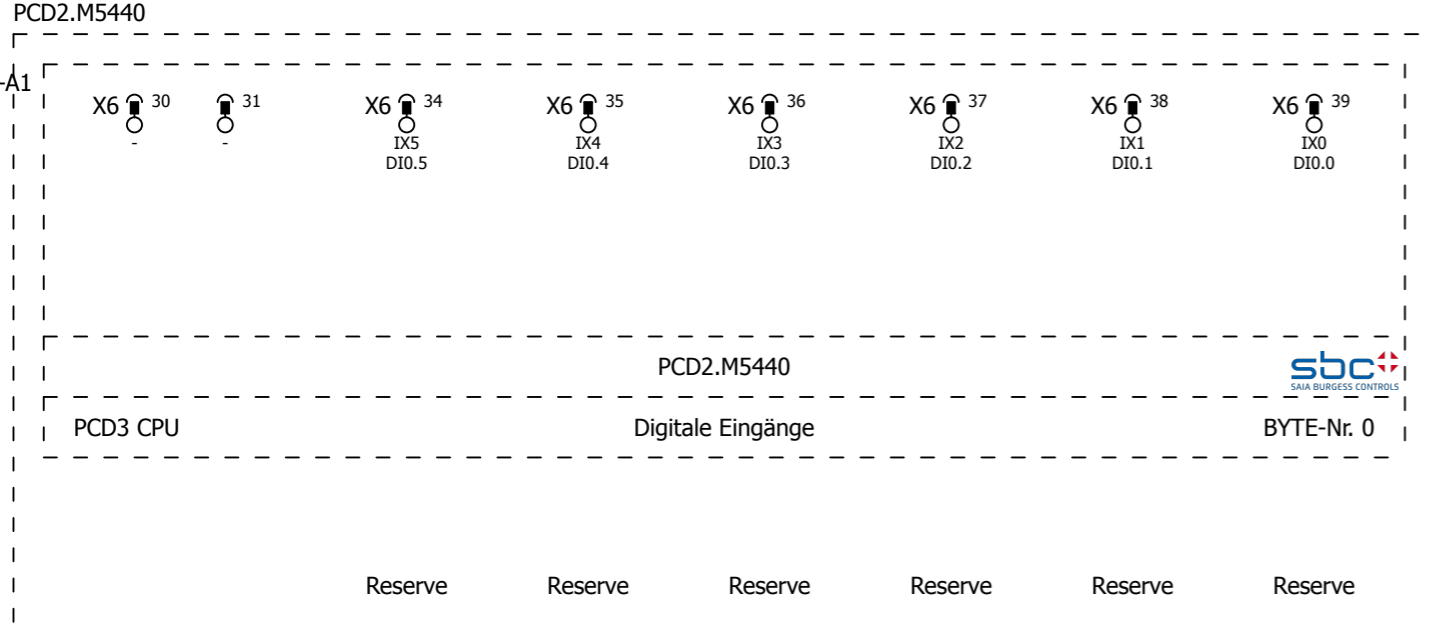
PCD2.M5440



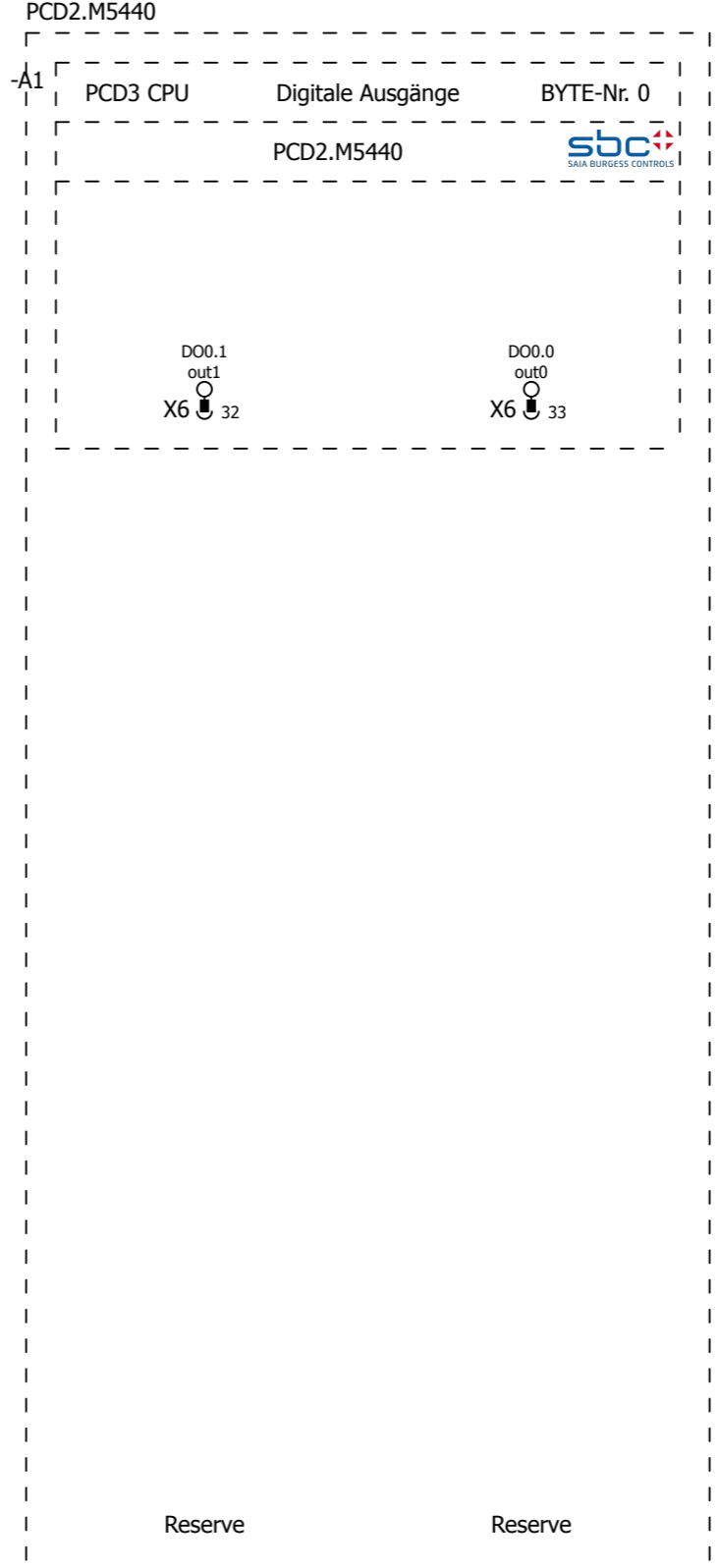
SBC\PCD2 CPU\PCD2.M5440.ema
Allpolig
Variante A

=PCD2 Module+.F2150/10

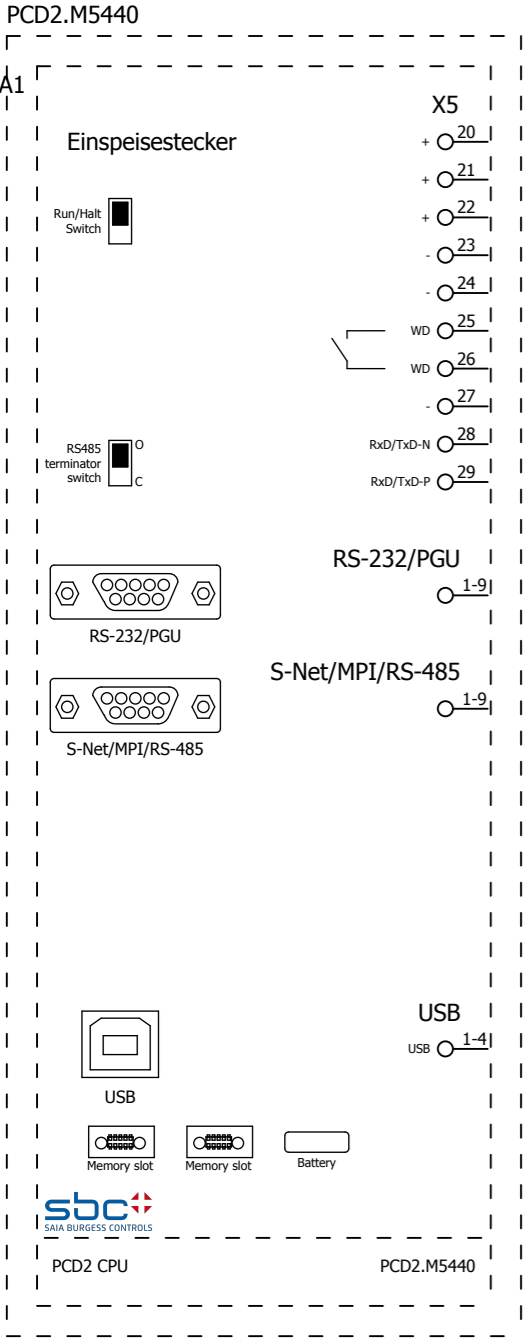
			Datum	17.09.2013	EPLAN Software & Service SBC Macro Project	Saia Burgess Controls <small>SAIA BURGESS CONTROLS</small>	multi-line	= PCD2 CPU	
			Bearb.	SLG				+ PCD2.M5440	
			Gepr					Blatt	1
Änderung	Datum	Name	Urspr		Ersatz von	Ersetzt durch		Blatt	553



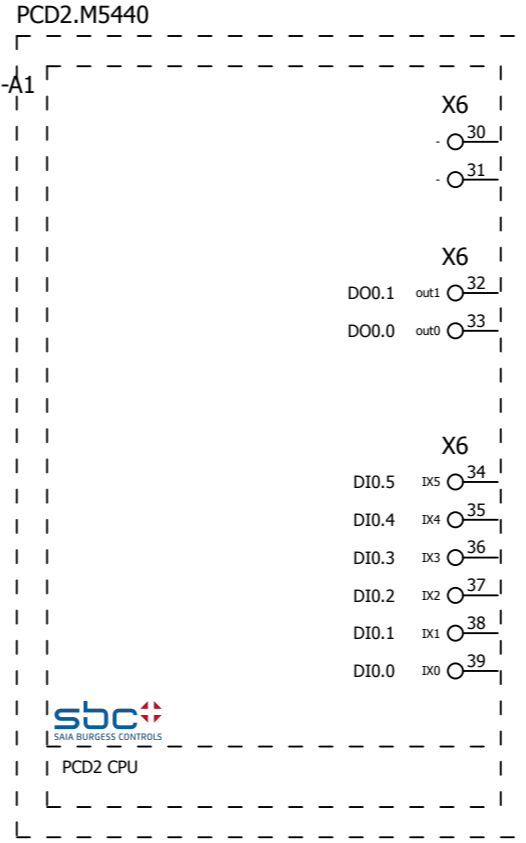
SBC\PCD2 CPU\PCD2.M5440.ema
Allpolig
Variante B



SBC\PCD2 CPU\PCD2.M5440.ema
Allpolig
Variante C



SBC\PCD2 CPU\PCD2.M5440.ema
Übersicht
Variante A

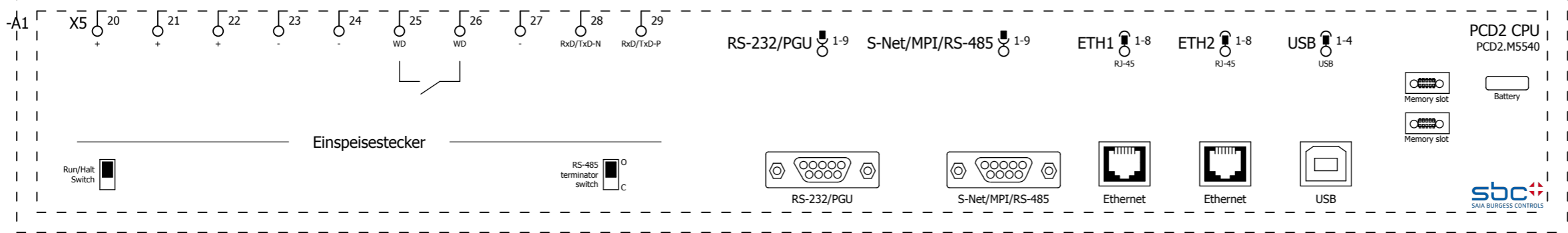


SBC\PCD2 CPU\PCD2.M5440.ema
Übersicht
Variante B

Reserve
Reserve
Reserve
Reserve
Reserve
Reserve

			Datum	17.09.2013	EPLAN Software & Service SBC Macro Project	Saia Burgess Controls	overview	= PCD2 CPU	
		Bearb.	SLG	+ PCD2.M5440					
		Gepr		Blatt				10	
Änderung	Datum	Name	Urspr	Ersatz von	Ersetzt durch			Blatt	553

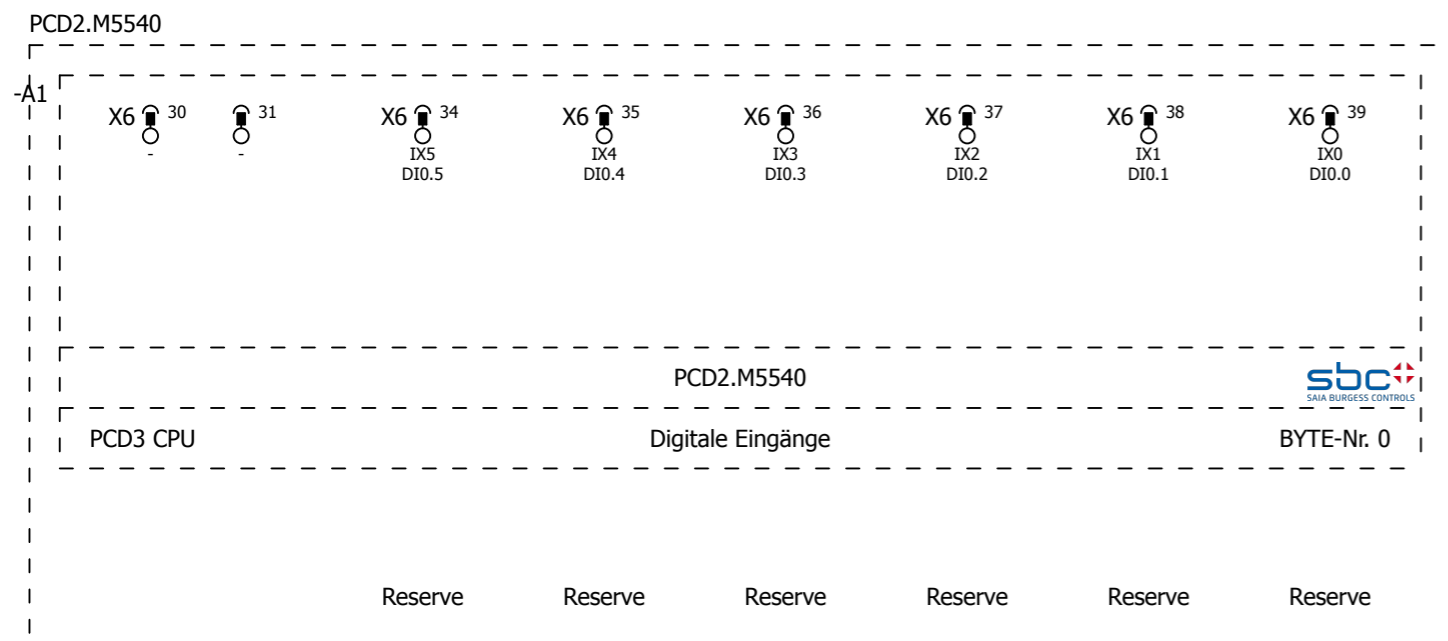
PCD2.M5540



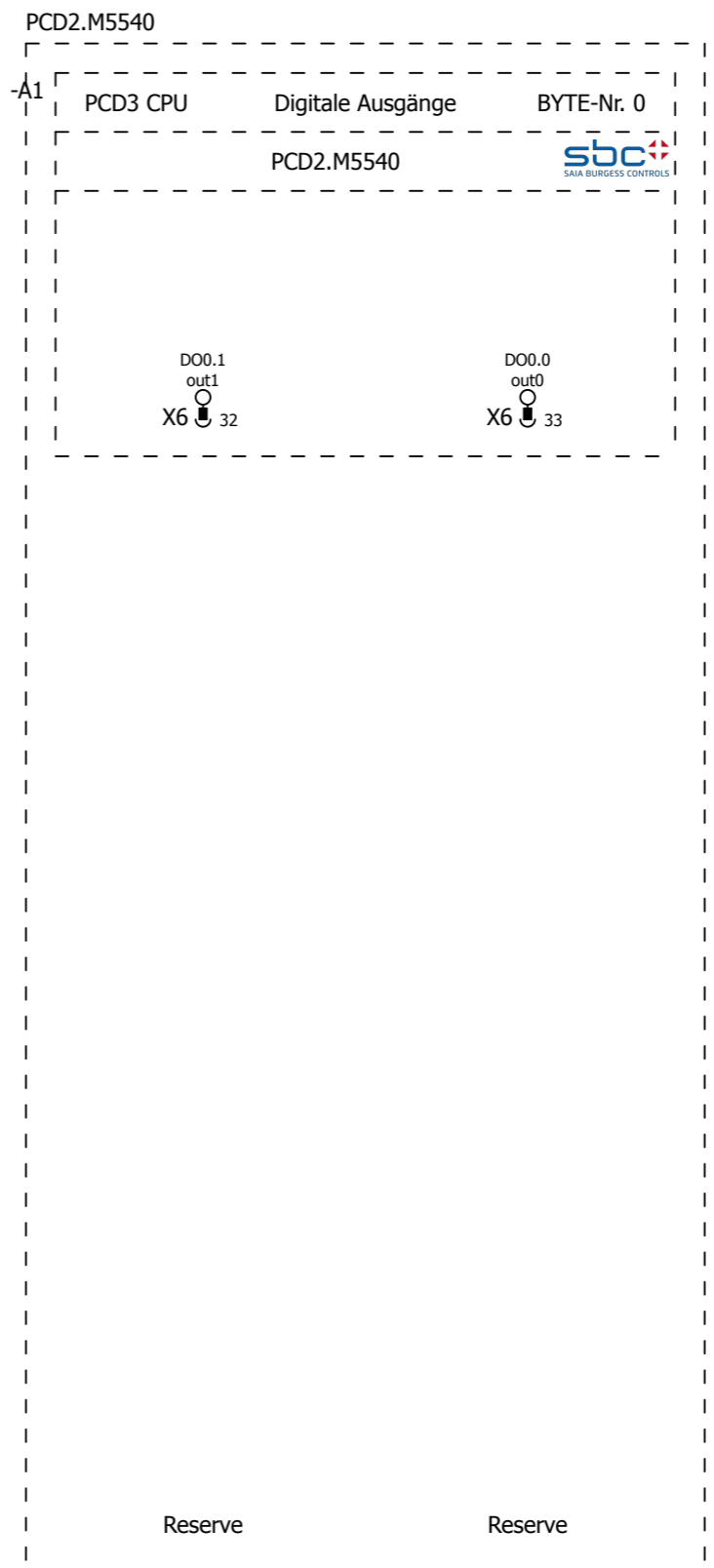
SBC\PCD2 CPU\PCD2.M5540.ema
Allpolig
Variante A

PCD2 CPU
PCD2.M5540

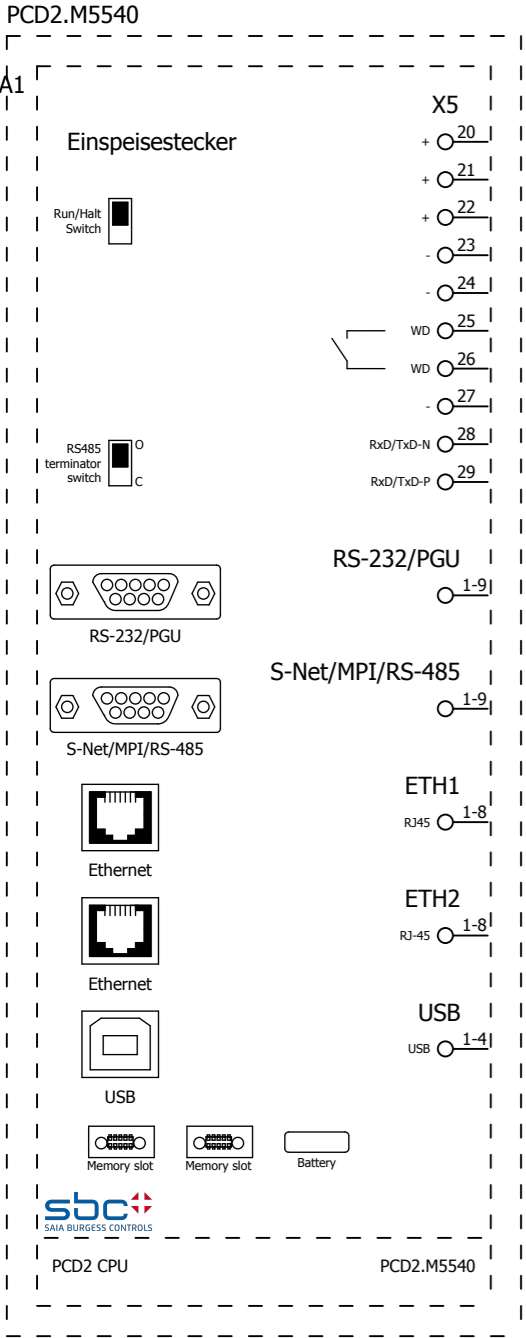
			Datum	17.09.2013	EPLAN Software & Service SBC Macro Project	Saia Burgess Controls	multi-line	= PCD2 CPU	
		Bearb.	SLG	+ PCD2.M5540					
		Gepr		Blatt				1	
Änderung	Datum	Name	Urspr	Ersatz von	Ersetzt durch			Blatt	553



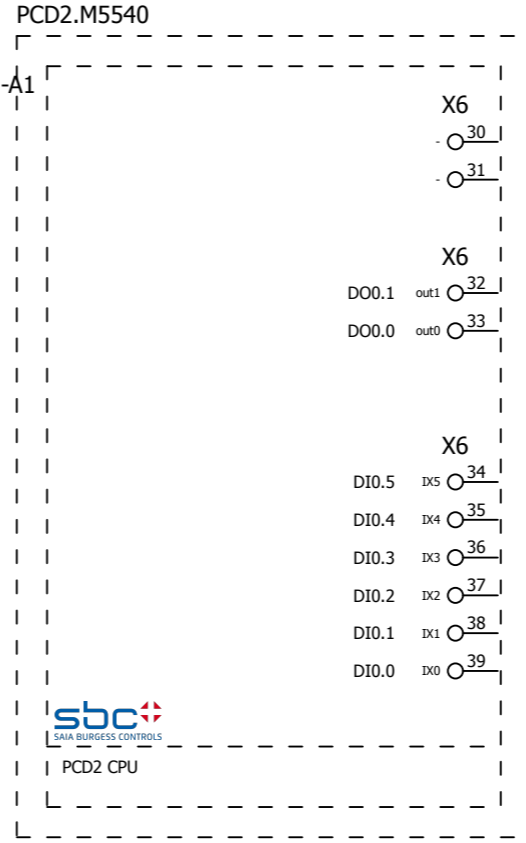
SBC\PCD2 CPU\PCD2.M5540.ema
Allpolig
Variante B



SBC\PCD2 CPU\PCD2.M5540.ema
Allpolig
Variante C



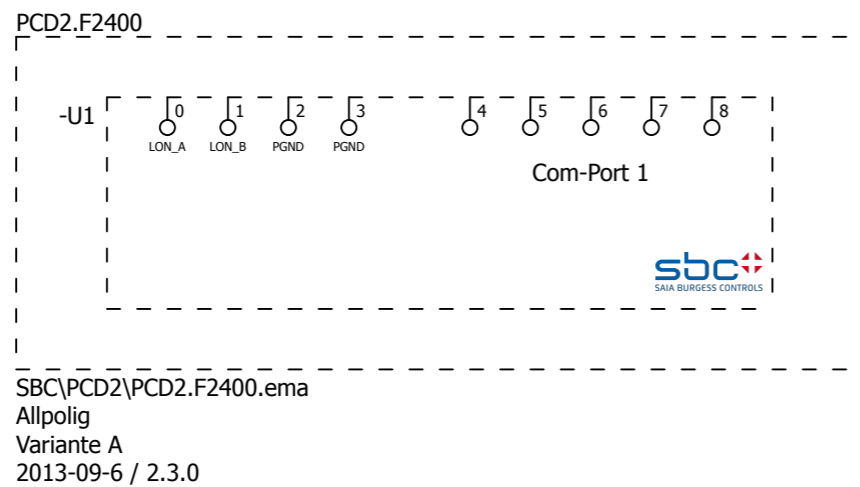
SBC\PCD2 CPU\PCD2.M5540.ema
Übersicht
Variante A



SBC\PCD2 CPU\PCD2.M5540.ema
Übersicht
Variante B

Reserve
Reserve
Reserve
Reserve
Reserve
Reserve

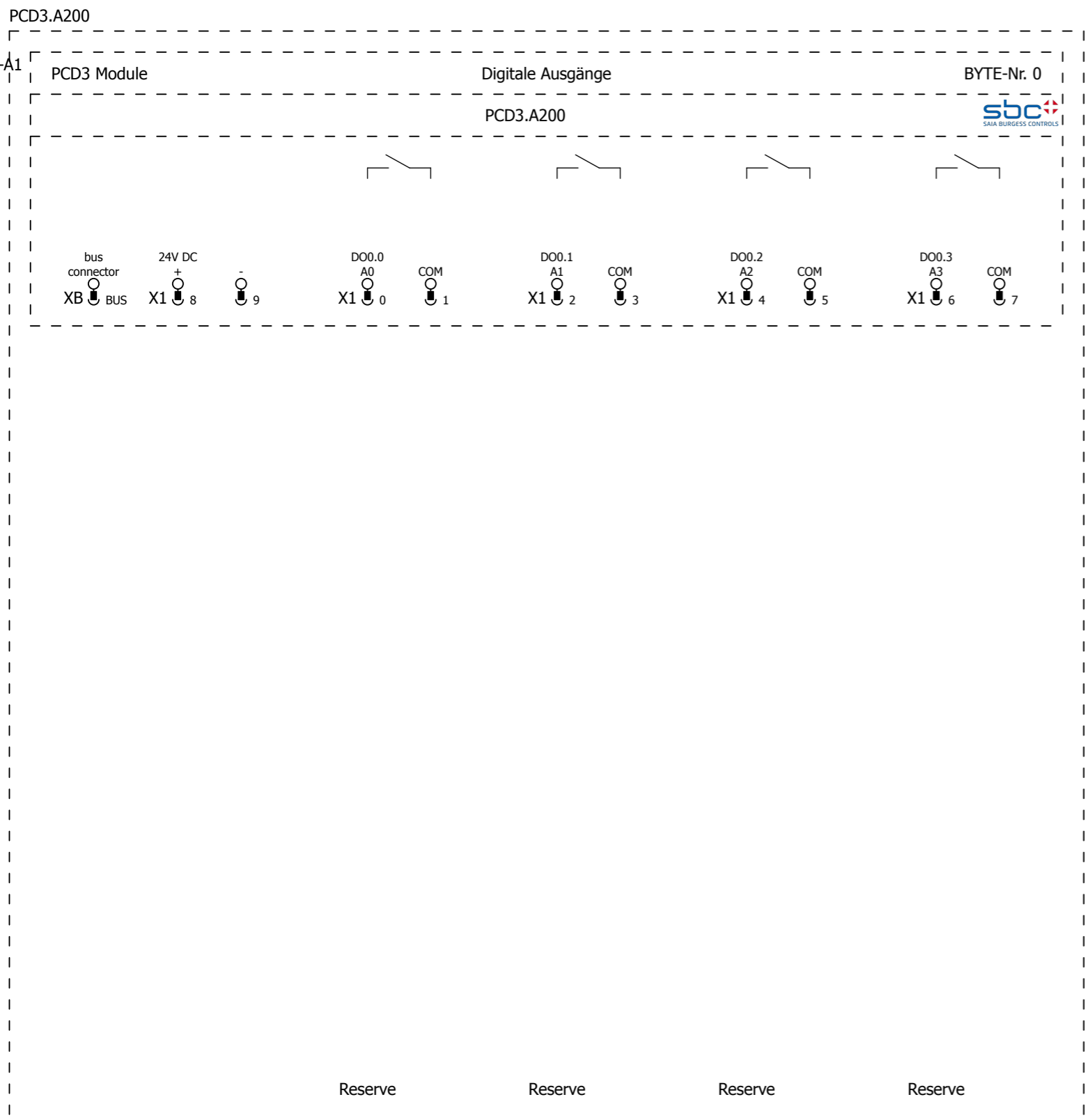
			Datum	17.09.2013	EPLAN Software & Service SBC Macro Project	Saia Burgess Controls	overview	= PCD2 CPU	
		Bearb.	SLG	+ PCD2.M5540					
		Gepr		Blatt				10	
Änderung	Datum	Name	Urspr	Ersatz von	Ersetzt durch			Blatt	553



=PCD2 CPU+.M5540&/10

=PCD3 Module+PCD3.A200&/1

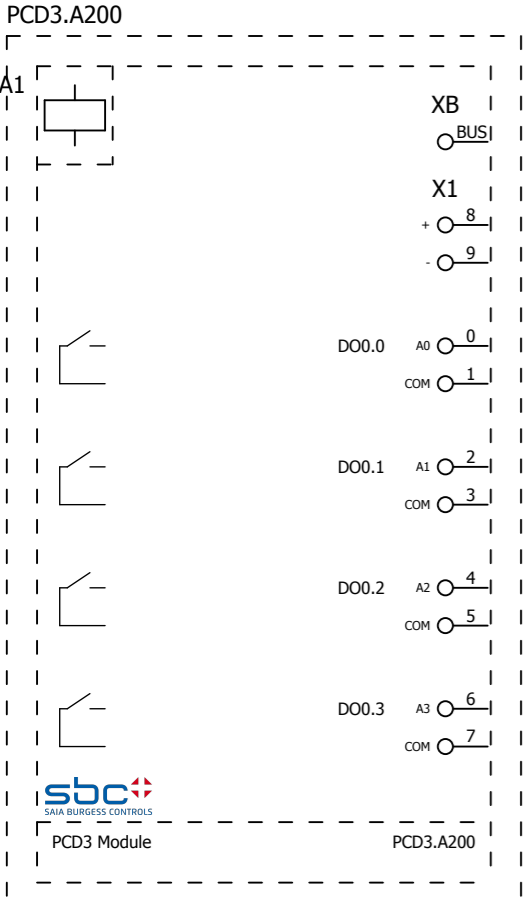
			Datum	24.09.2013	EPLAN Software & Service SBC Macro Project	Saia Burgess Controls	PCD2.F2400		= PCD2	Blatt	1
			Bearb.	SLG					+ PCD2.F2400		
			Gepr								
Änderung	Datum	Name	Urspr		Ersatz von	Ersetzt durch				Blatt	553



SBC\PCD3 Module\PCD3.A200.ema
 Allpolig
 Variante A

=PCD2+PCD2.F2400&Circuit/1

			Datum	17.09.2013	EPLAN Software & Service SBC Macro Project	Saia Burgess Controls	multi-line		= PCD3 Module	Blatt 1
		Bearb.	SLG	+ PCD3.A200						
		Gepr								
Änderung	Datum	Name	Urspr	Ersatz von	Ersetzt durch				Blatt	553



XB
BUS bus connector

X1
+ 8 24V DC
- 9

DO0.0 A0 0 Reserve
COM 1

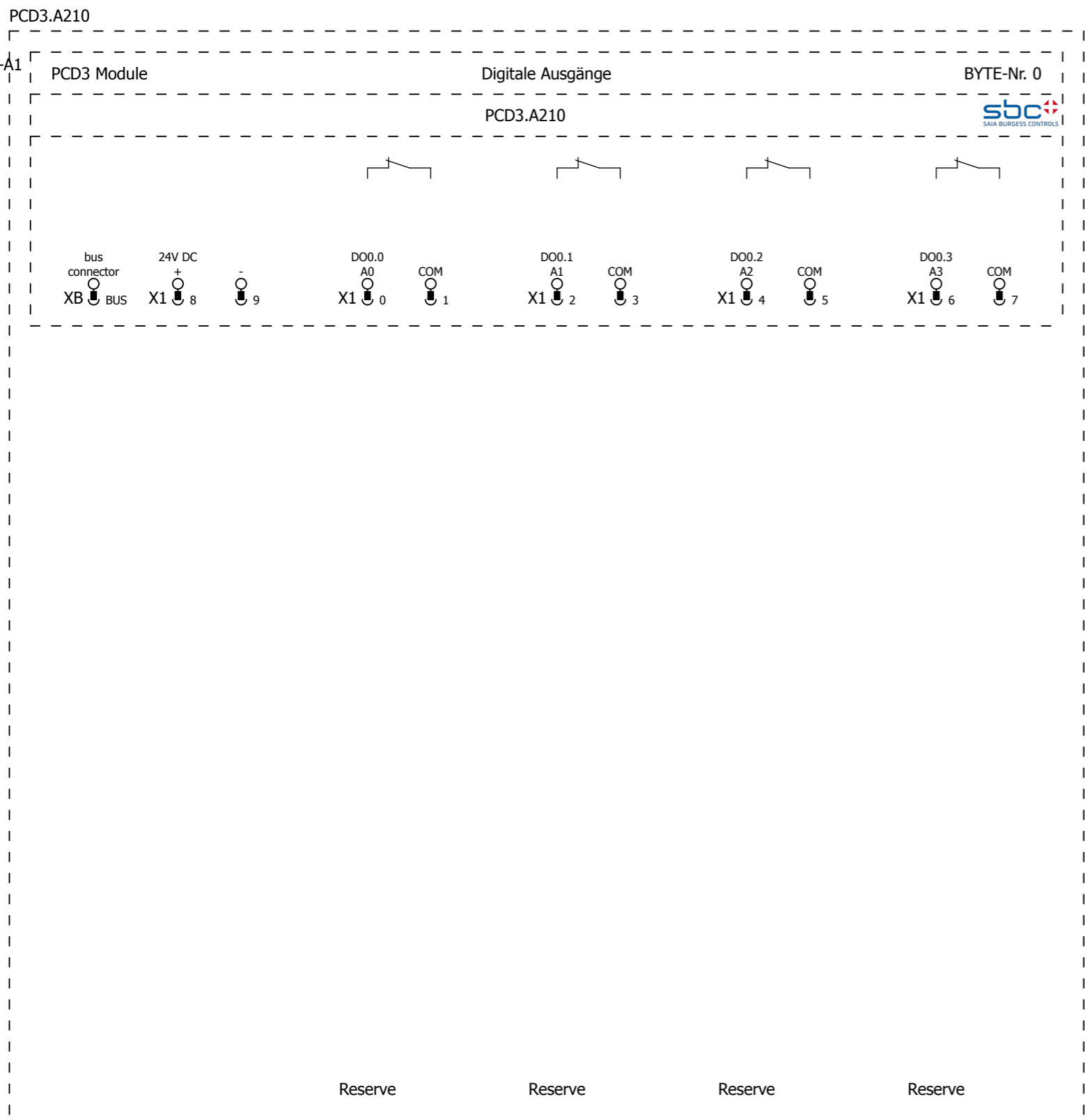
DO0.1 A1 2 Reserve
COM 3

DO0.2 A2 4 Reserve
COM 5

DO0.3 A3 6 Reserve
COM 7

SBC\PCD3 Module\PCD3.A200.ema
Übersicht
Variante A

			Datum	17.09.2013	EPLAN Software & Service SBC Macro Project	Saia Burgess Controls	overview	= PCD3 Module	
		Bearb.	SLG	+ PCD3.A200					
		Gepr		Blatt				10	
Änderung	Datum	Name	Urspr	Ersatz von	Ersetzt durch			Blatt	553

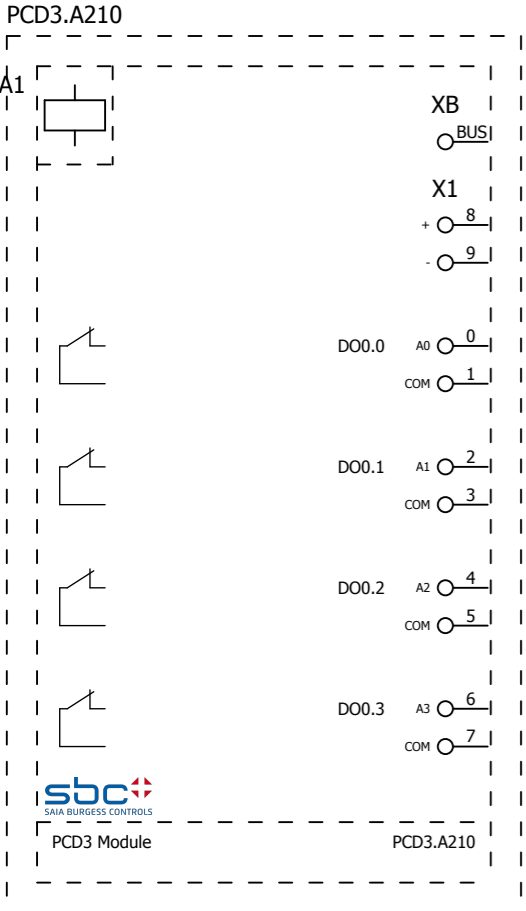


SBC\PCD3 Module\PCD3.A210.ema
Allpolig
Variante A

+A200/10

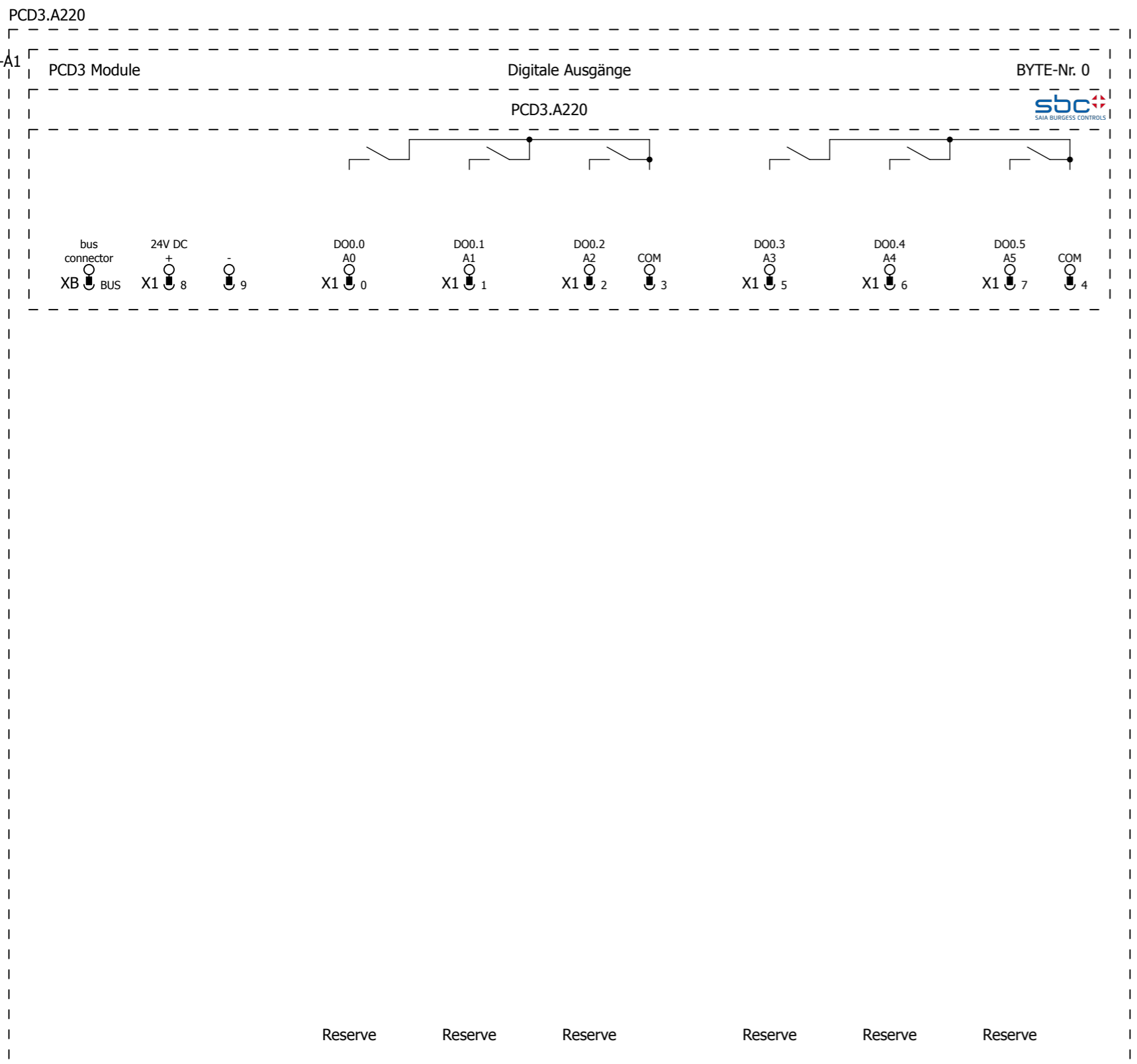
10

Datum	17.09.2013	EPLAN Software & Service SBC Macro Project	Saia Burgess Controls	multi-line	= PCD3 Module	Blatt 1
Bearb.	SLG				+ PCD3.A210	
Gepr					Blatt 553	
Änderung	Datum	Name	Urspr	Ersatz von	Ersetzt durch	



SBC\PCD3 Module\PCD3.A210.ema
Übersicht
Variante A

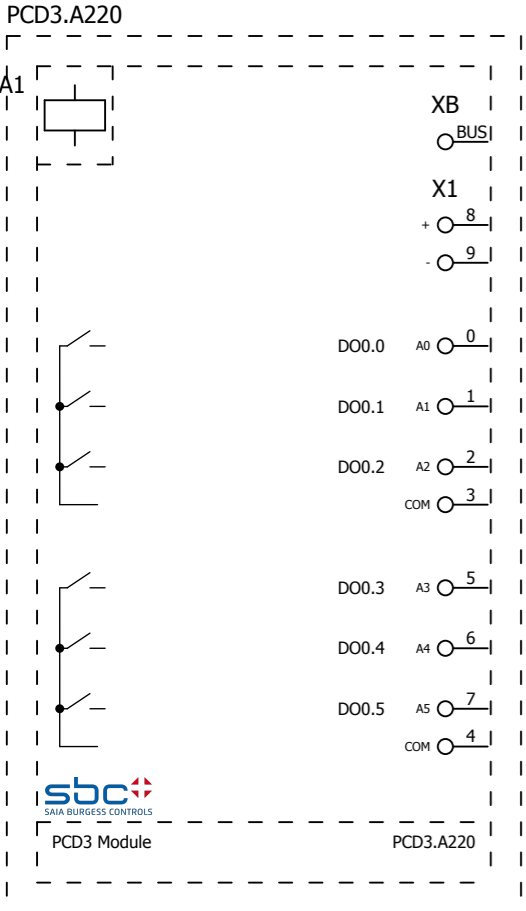
			Datum	17.09.2013	EPLAN Software & Service SBC Macro Project	Saia Burgess Controls	overview	= PCD3 Module	
		Bearb.	SLG	+ PCD3.A210					
		Gepr		Blatt				10	
Änderung	Datum	Name	Urspr	Ersatz von	Ersetzt durch			Blatt	553



SBC\PCD3 Module\PCD3.A220.ema
 Allpolig
 Variante A

+.A210/10

Datum		17.09.2013		EPLAN Software & Service SBC Macro Project	Saia Burgess Controls	multi-line	= PCD3 Module	
Bearb.		SLG					+ PCD3.A220	
Gepr							Blatt	1
Änderung	Datum	Name	Urspr	Ersatz von	Ersetzt durch		Blatt	553



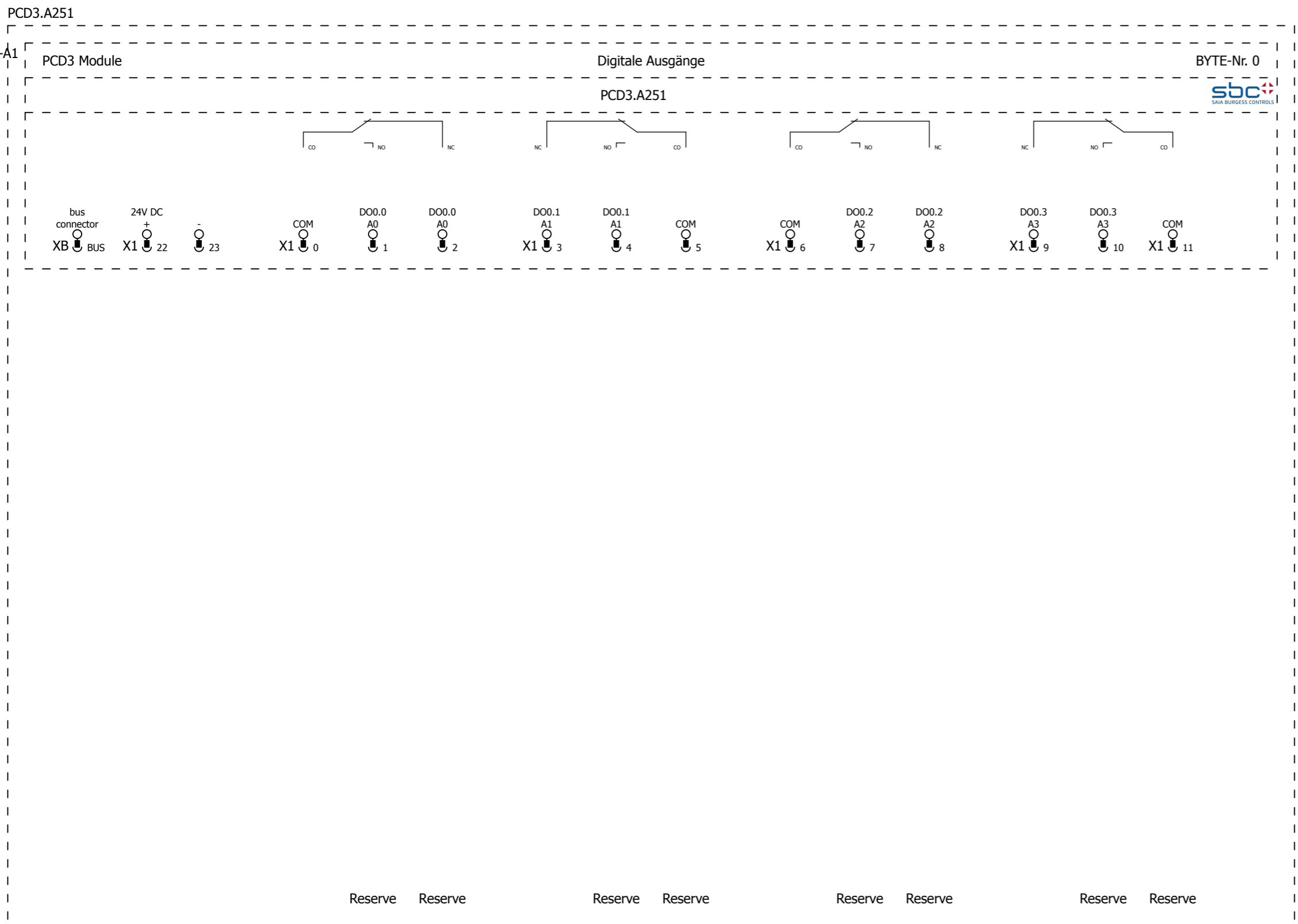
XB
 BUSI bus connector
 X1
 + 8 24V DC
 - 9
 DO0.0 A0 0 Reserve
 DO0.1 A1 1 Reserve
 DO0.2 A2 2 Reserve
 COM 3
 DO0.3 A3 5 Reserve
 DO0.4 A4 6 Reserve
 DO0.5 A5 7 Reserve
 COM 4



PCD3 Module PCD3.A220

SBC\PCD3 Module\PCD3.A220.ema
 Übersicht
 Variante A

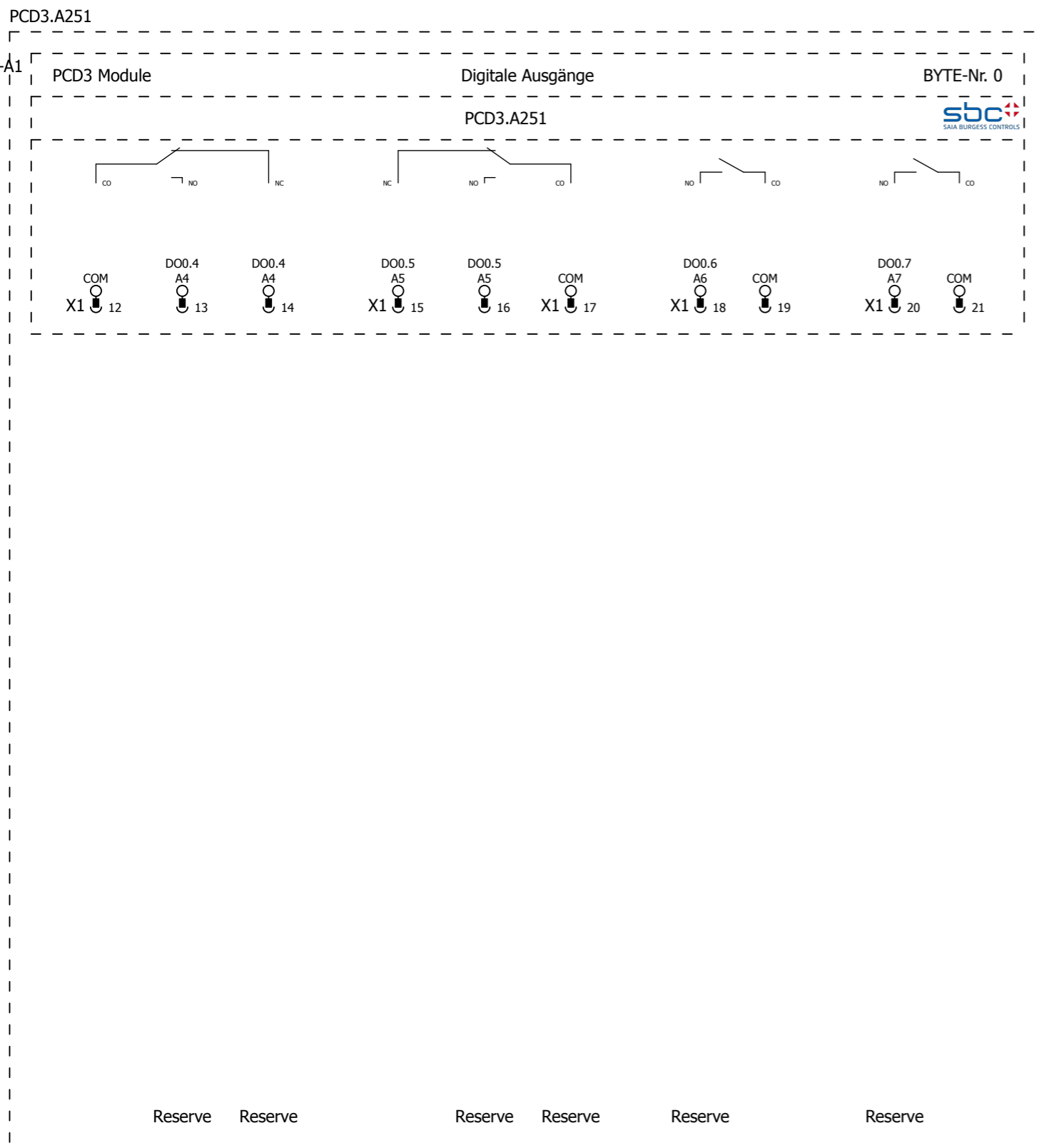
			Datum	17.09.2013	EPLAN Software & Service SBC Macro Project	Saia Burgess Controls	overview	= PCD3 Module	
		Bearb.	SLG	+ PCD3.A220					
		Gepr		Blatt				10	
Änderung	Datum	Name	Urspr	Ersatz von	Ersetzt durch			Blatt	553



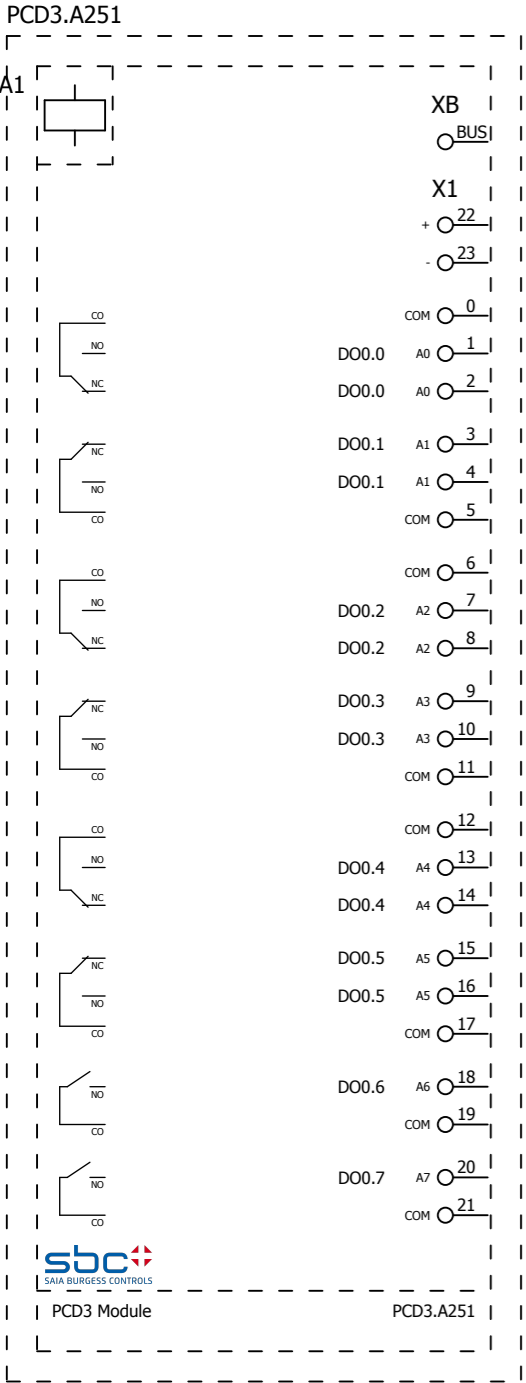
SBC\PCD3 Module\PCD3.A251.ema
 Allpolig
 Variante A

+.A220/10

			Datum	17.09.2013	EPLAN Software & Service SBC Macro Project	Saia Burgess Controls	multi-line	= PCD3 Module	
		Bearb.	SLG	+ PCD3.A251					
		Gepr		Blatt				1	
Änderung	Datum	Name	Urspr	Ersatz von	Ersetzt durch			Blatt	553



SBC\PCD3 Module\PCD3.A251.ema
Allpolig
Variante B



XB
BUSI bus connector

X1
+ 22 24V DC
- 23

COM 0
DO0.0 A0 1 Reserve
DO0.0 A0 2 Reserve

DO0.1 A1 3 Reserve
DO0.1 A1 4 Reserve
COM 5 Reserve

COM 6
DO0.2 A2 7 Reserve
DO0.2 A2 8 Reserve

DO0.3 A3 9 Reserve
DO0.3 A3 10 Reserve
COM 11 Reserve

COM 12
DO0.4 A4 13 Reserve
DO0.4 A4 14 Reserve

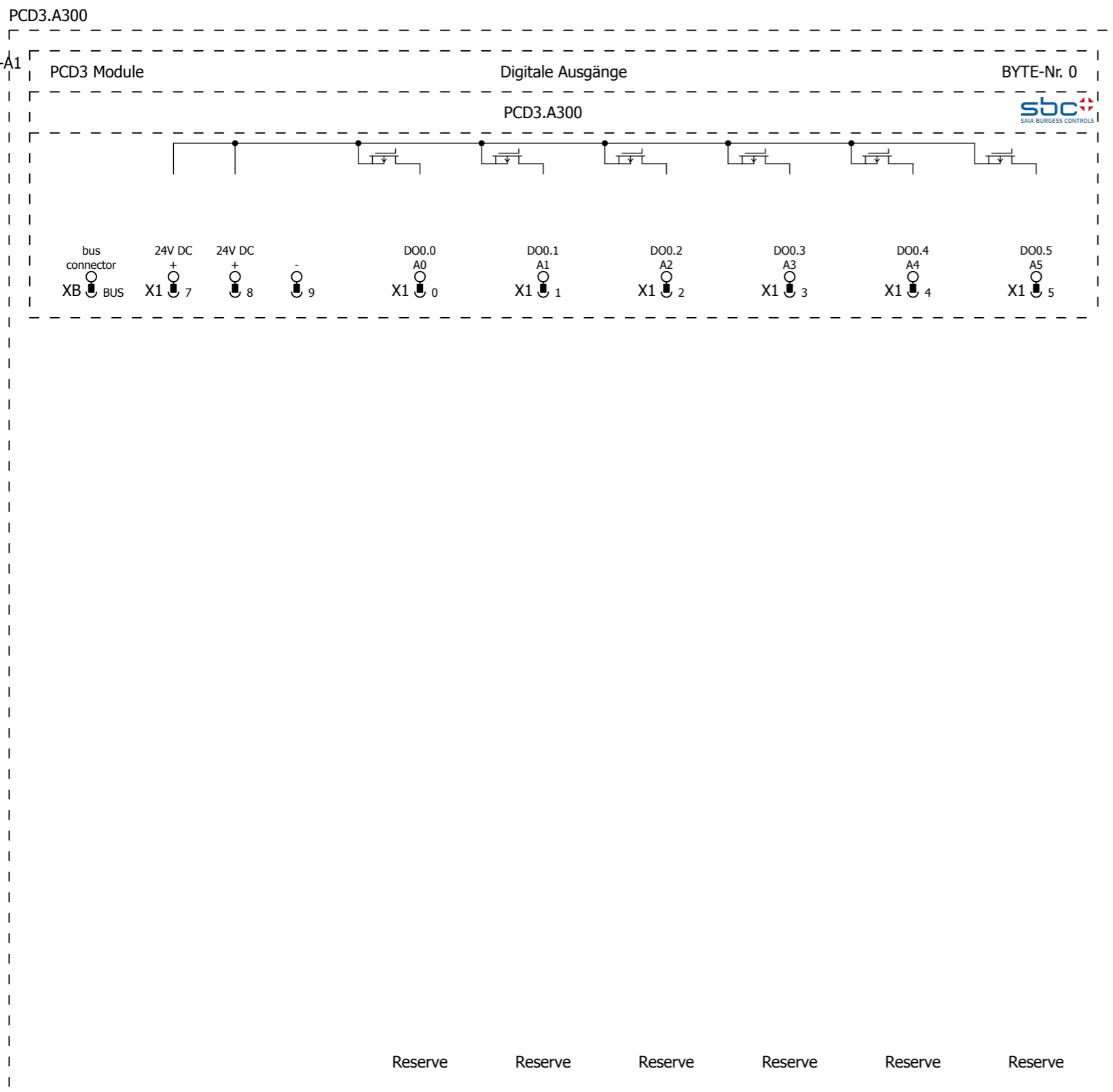
DO0.5 A5 15 Reserve
DO0.5 A5 16 Reserve
COM 17 Reserve

DO0.6 A6 18 Reserve
COM 19

DO0.7 A7 20 Reserve
COM 21

SBC\PCD3 Module\PCD3.A251.ema
Übersicht
Variante A

Datum	17.09.2013	EPLAN Software & Service SBC Macro Project	Saia Burgess Controls	overview	= PCD3 Module	
Bearb.	SLG				+ PCD3.A251	
Gepr					Blatt 10	
Änderung	Datum	Name	Urspr	Ersatz von	Ersetzt durch	Blatt 553

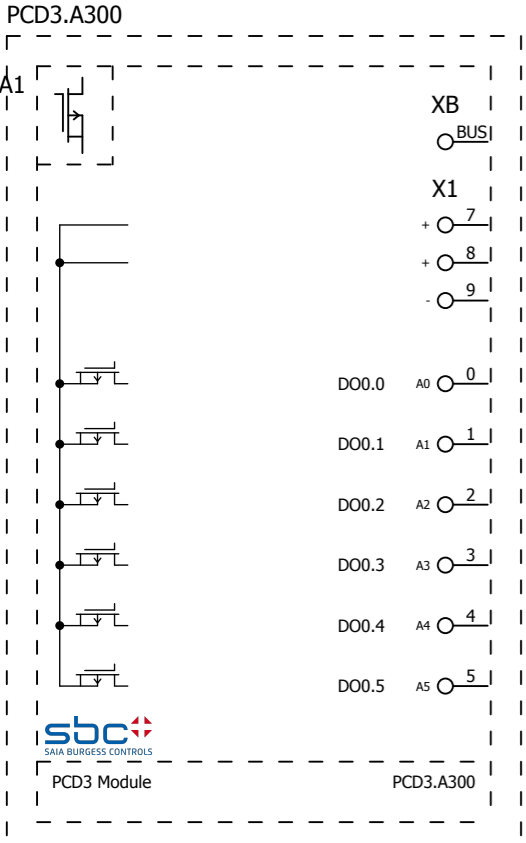


SBC\PCD3 Module\PCD3.A300.ema
Allpolig
Variante A

+.A251/10

10

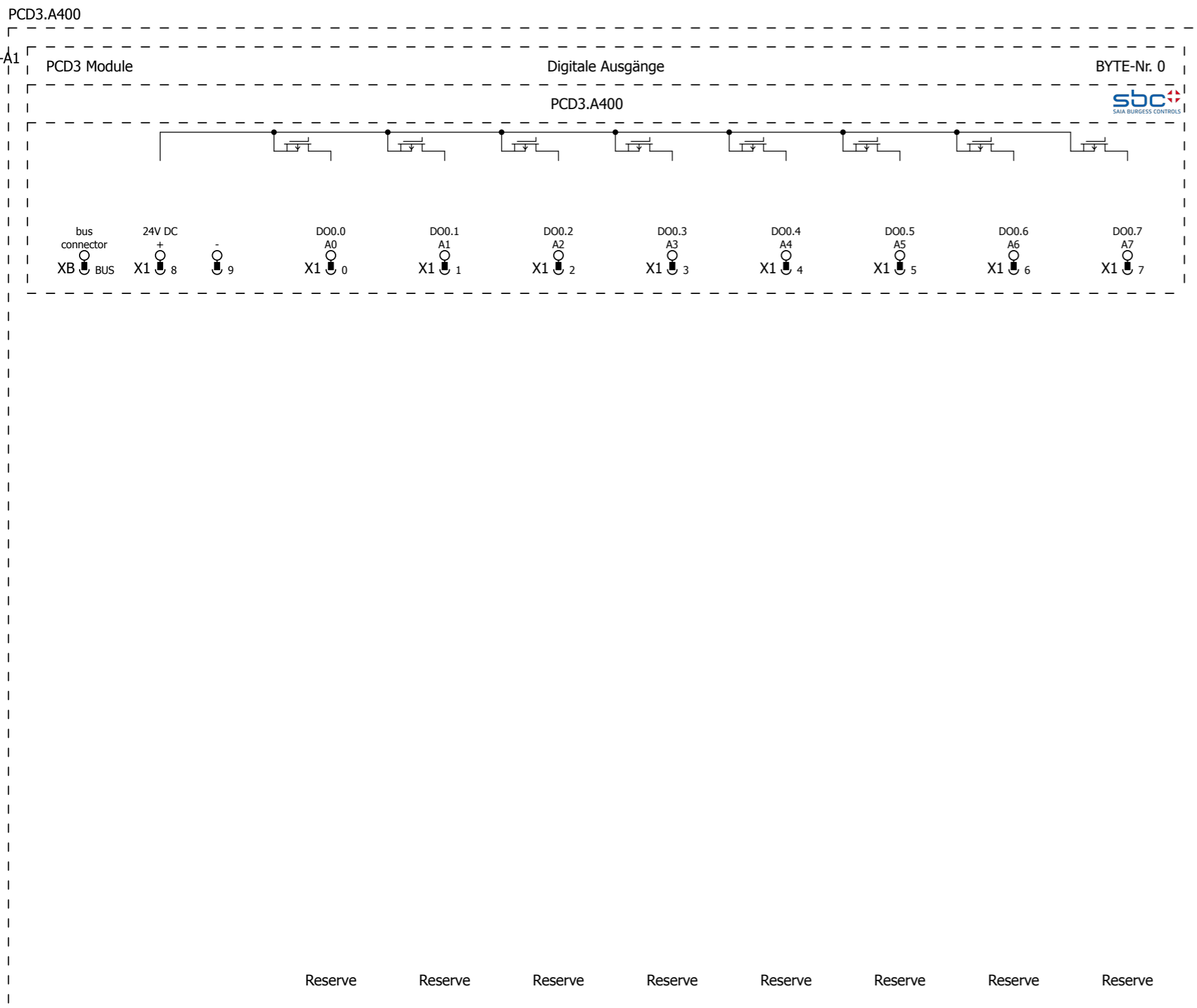
			Datum	17.09.2013	EPLAN Software & Service SBC Macro Project	Saia Burgess Controls	multi-line	= PCD3 Module	
		Bearb.	SLG	+ PCD3.A300					
		Gepr		Blatt				1	
Änderung	Datum	Name	Urspr	Ersatz von	Ersetzt durch			Blatt	553



- XB BUSI bus connector
- X1
- + 7 24V DC
- + 8 24V DC
- 9
- DO0.0 A0 0 Reserve
- DO0.1 A1 1 Reserve
- DO0.2 A2 2 Reserve
- DO0.3 A3 3 Reserve
- DO0.4 A4 4 Reserve
- DO0.5 A5 5 Reserve

SBC\PCD3 Module\PCD3.A300.ema
 Übersicht
 Variante A

			Datum	17.09.2013	EPLAN Software & Service SBC Macro Project	Saia Burgess Controls	overview	= PCD3 Module	
		Bearb.	SLG	+ PCD3.A300					
		Gepr		Blatt				10	
Änderung	Datum	Name	Urspr	Ersatz von	Ersetzt durch			Blatt	553

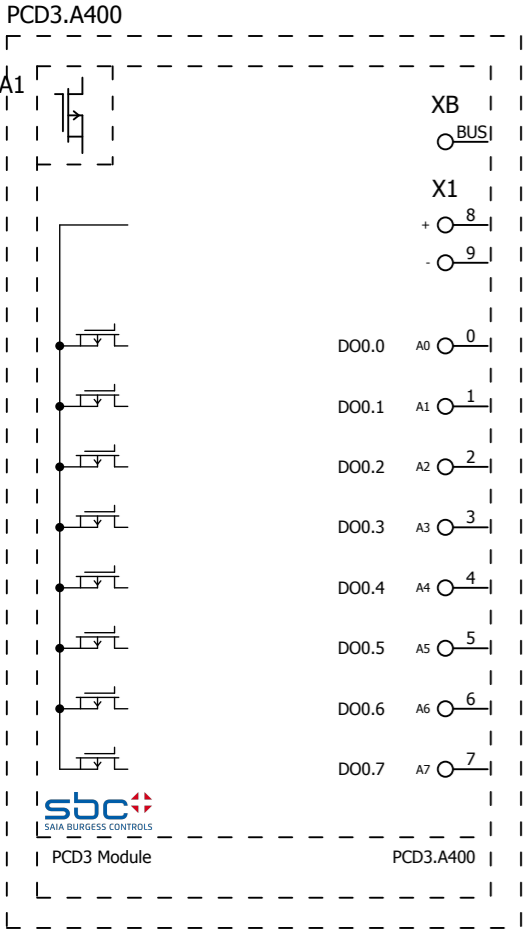


SBC\PCD3 Module\PCD3.A400.ema
 Allpolig
 Variante A

+.A300/10

10

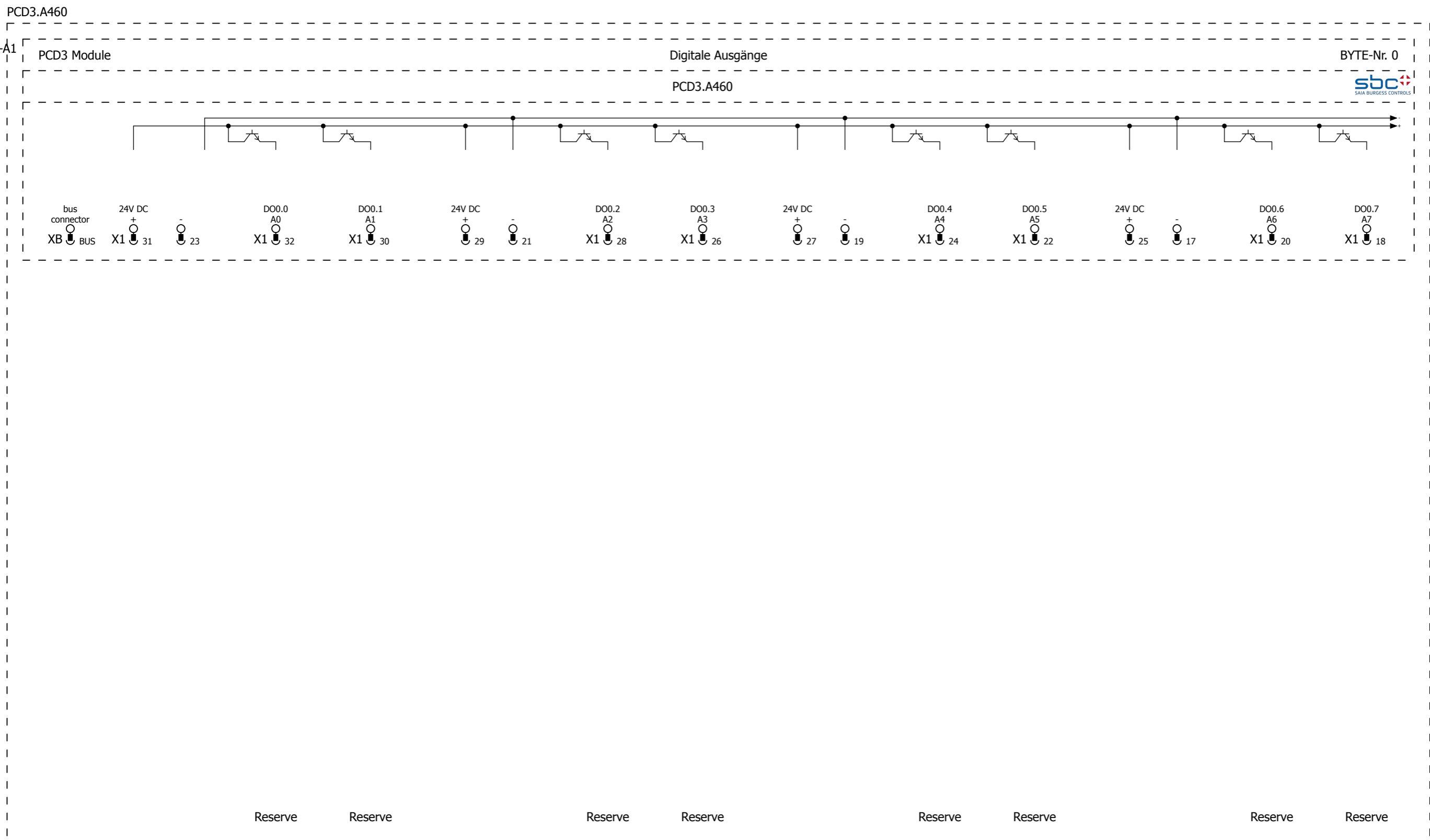
			Datum	17.09.2013	EPLAN Software & Service SBC Macro Project	Saia Burgess Controls	multi-line	= PCD3 Module		
		Bearb.	SLG	+ PCD3.A400				Blatt	1	
		Gepr						Blatt	553	
Änderung	Datum	Name	Urspr	Ersatz von	Ersetzt durch					



- XB bus connector
- X1 24V DC
- + 8
- 9
- DO0.0 A0 0 Reserve
- DO0.1 A1 1 Reserve
- DO0.2 A2 2 Reserve
- DO0.3 A3 3 Reserve
- DO0.4 A4 4 Reserve
- DO0.5 A5 5 Reserve
- DO0.6 A6 6 Reserve
- DO0.7 A7 7 Reserve

SBC\PCD3 Module\PCD3.A400.ema
 Übersicht
 Variante A

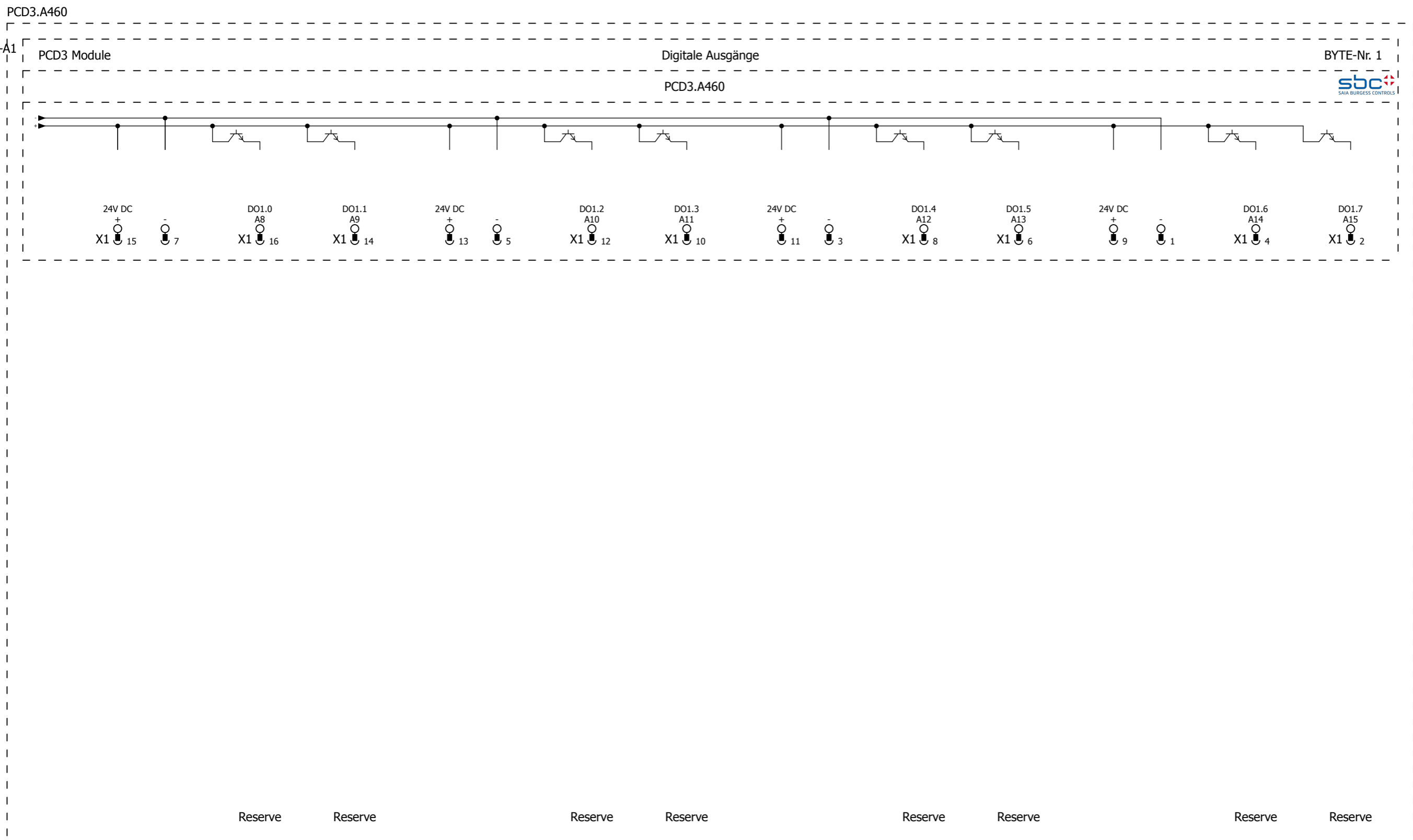
			Datum	17.09.2013	EPLAN Software & Service SBC Macro Project	Saia Burgess Controls	overview		= PCD3 Module			
			Bearb.	SLG					+ PCD3.A400		Blatt	10
			Gepr								Blatt	553
Änderung	Datum	Name	Urspr		Ersatz von	Ersetzt durch						



SBC\PCD3 Module\PCD3.A460.ema
 Allpolig
 Variante A

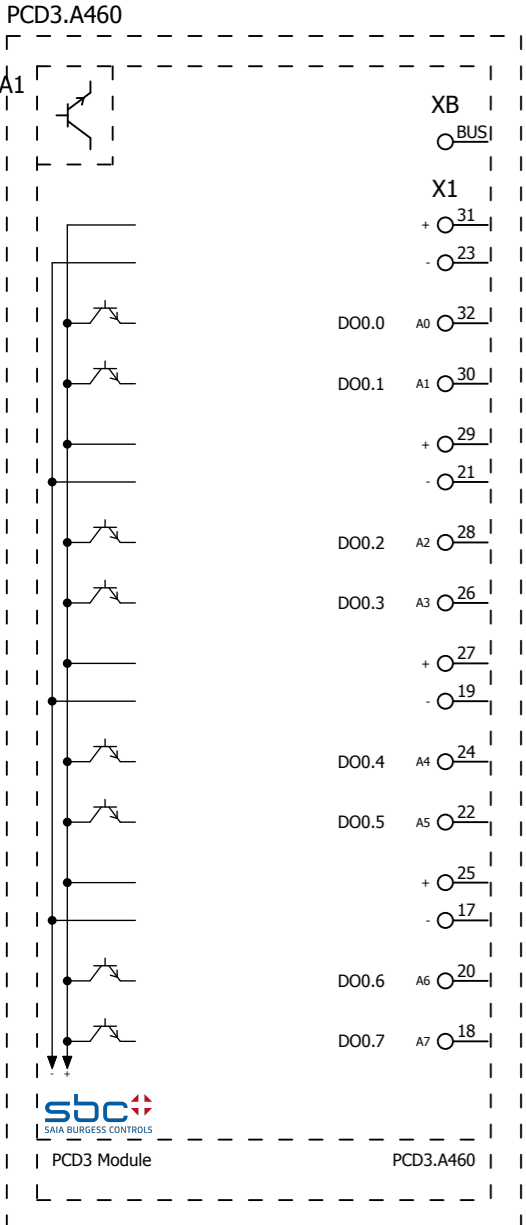
+.A400/10

			Datum	17.09.2013	EPLAN Software & Service SBC Macro Project	Saia Burgess Controls <small>SAIA BURGESS CONTROLS</small>	multi-line	= PCD3 Module	
		Bearb.	SLG	+ PCD3.A460					
		Gepr		Blatt				1	
Änderung	Datum	Name	Urspr	Ersatz von	Ersetzt durch			Blatt	553



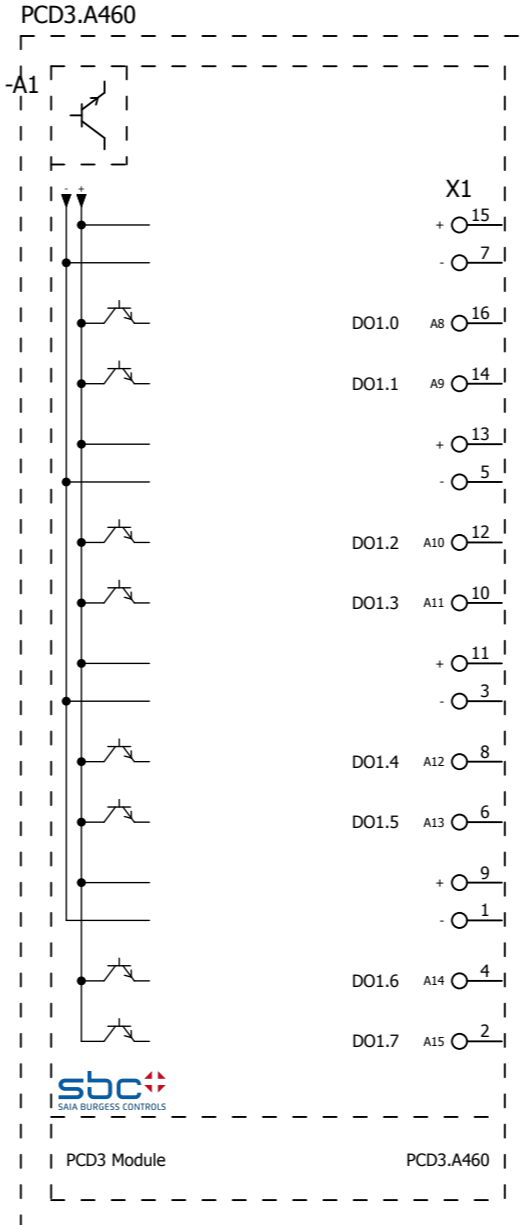
SBC\PCD3 Module\PCD3.A460.ema
 Allpolig
 Variante B

		Datum 17.09.2013		EPLAN Software & Service SBC Macro Project	Saia Burgess Controls	multi-line	= PCD3 Module		
		Bearb. SLG					+ PCD3.A460		Blatt 2
		Gepr							Blatt 553
Änderung	Datum	Name	Urspr	Ersatz von	Ersetzt durch				



SBC\PCD3 Module\PCD3.A460.ema
Übersicht
Variante A

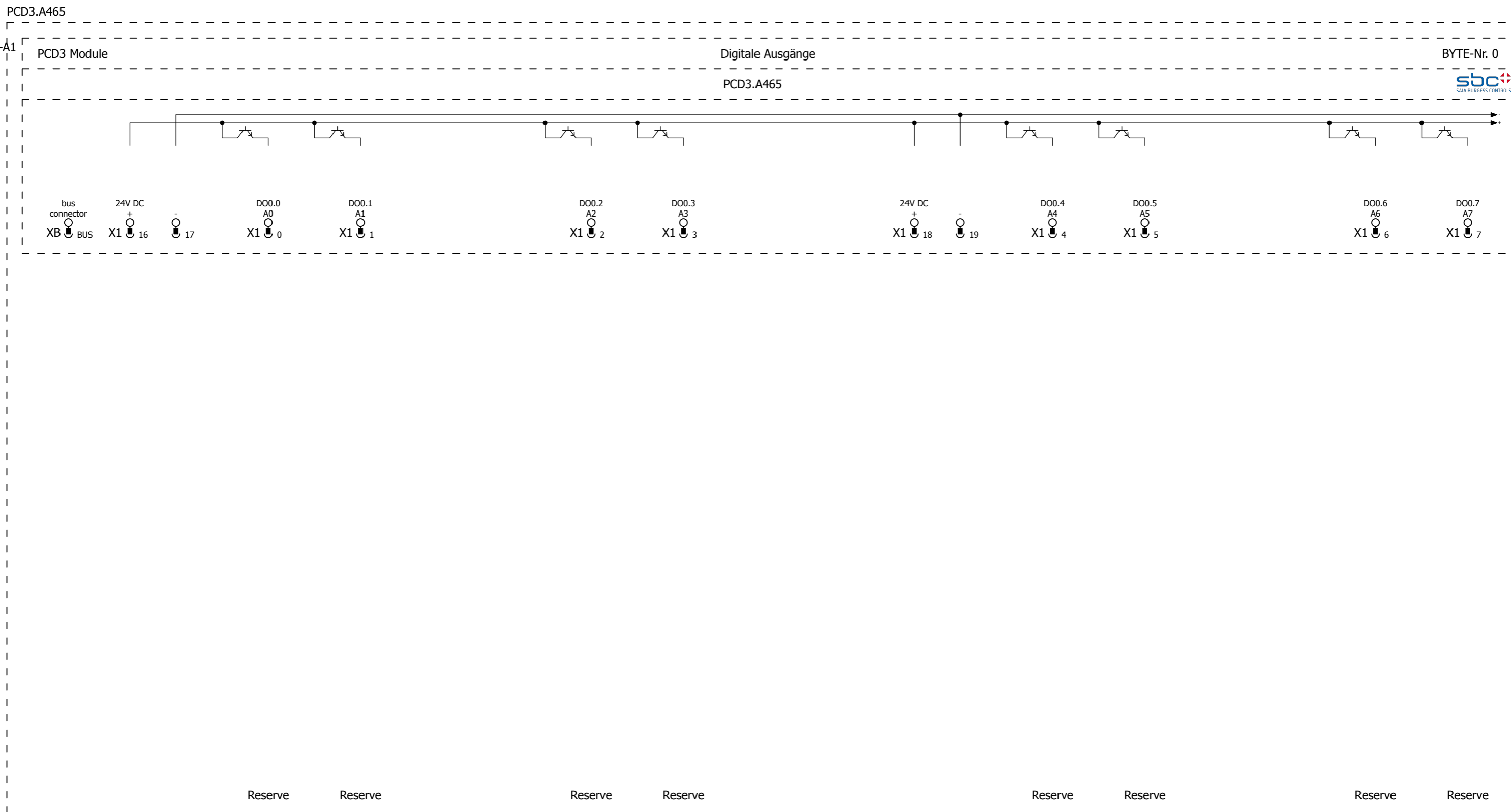
bus connector
24V DC
Reserve
Reserve
24V DC
Reserve
Reserve
24V DC
Reserve
Reserve
24V DC
Reserve
Reserve



SBC\PCD3 Module\PCD3.A460.ema
Übersicht
Variante B

24V DC
Reserve
Reserve
24V DC
Reserve
Reserve
24V DC
Reserve
Reserve

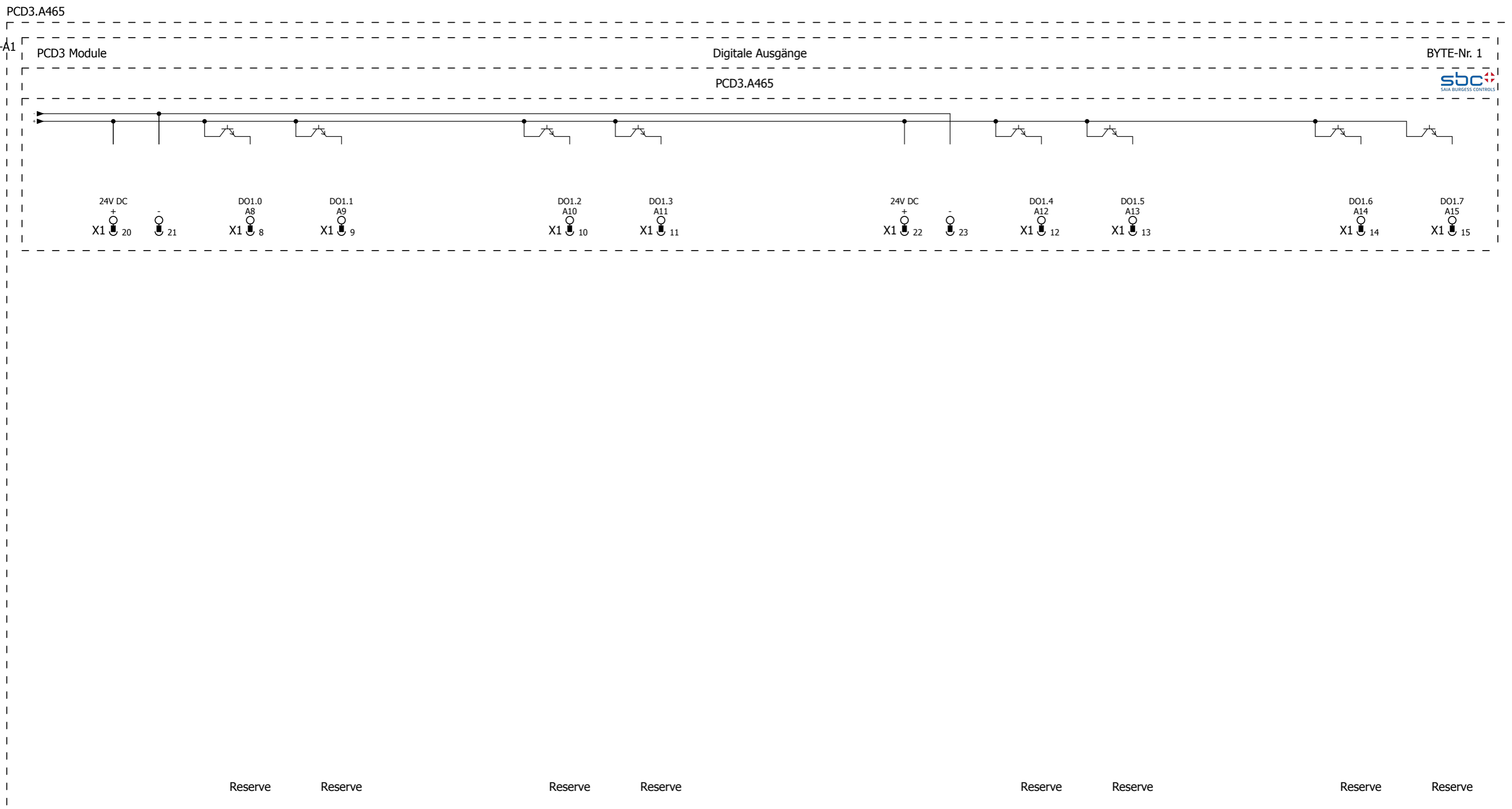
		Datum 17.09.2013		EPLAN Software & Service SBC Macro Project	Saia Burgess Controls	overview		= PCD3 Module		
		Bearb. SLG						+ PCD3.A460		Blatt 10
		Gepr								Blatt 553
Änderung	Datum	Name	Urspr	Ersatz von	Ersetzt durch					



SBC\PCD3 Module\PCD3.A465.ema
 Allpolig
 Variante A

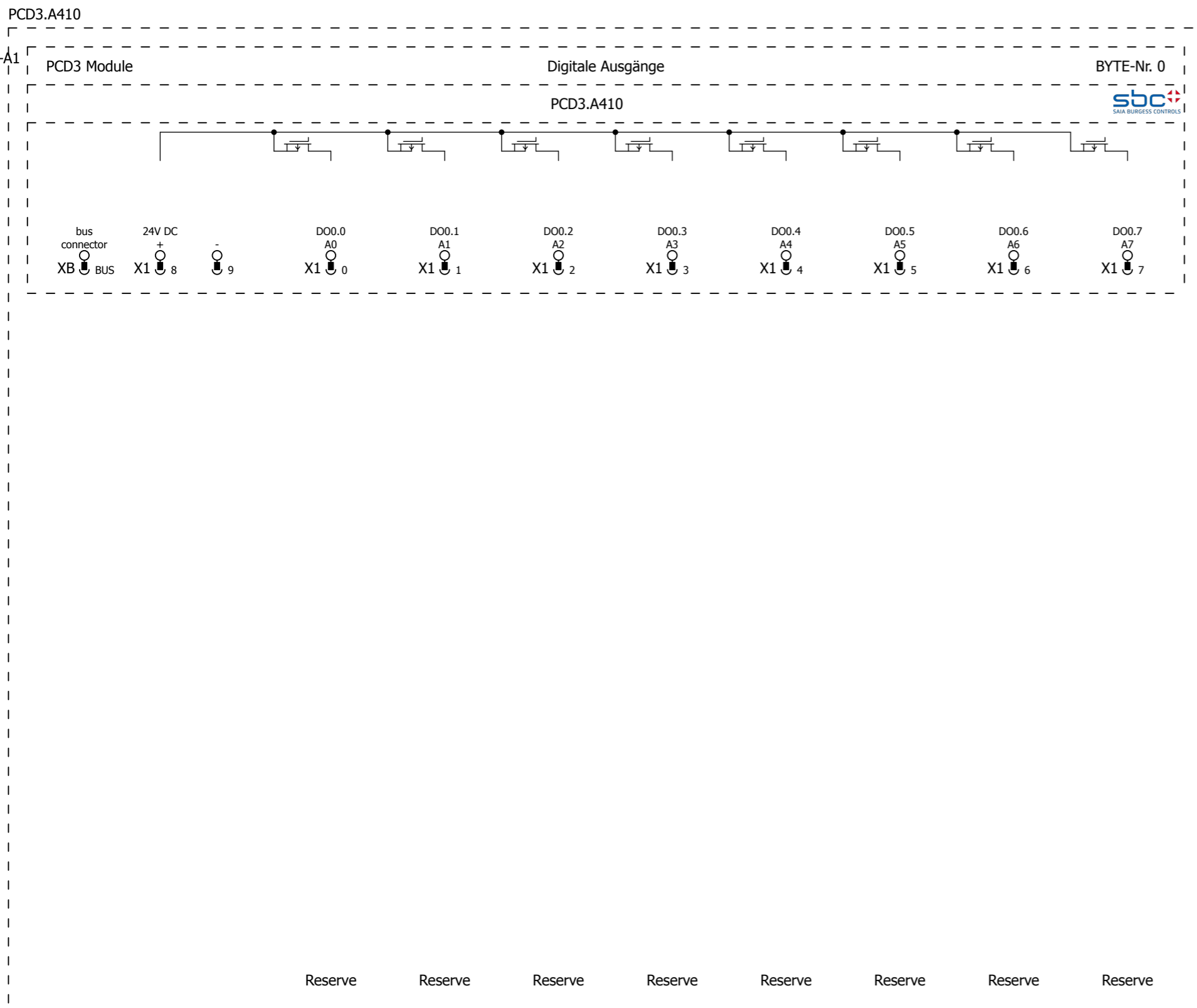
+.A460/10

			Datum	17.09.2013	EPLAN Software & Service SBC Macro Project	Saia Burgess Controls <small>SAIA BURGESS CONTROLS</small>	multi-line	= PCD3 Module		
		Bearb.	SLG	+ PCD3.A465				Blatt	1	
		Gepr						Blatt	553	
Änderung	Datum	Name	Urspr	Ersatz von	Ersetzt durch					



SBC\PCD3 Module\PCD3.A465.ema
 Allpolig
 Variante B

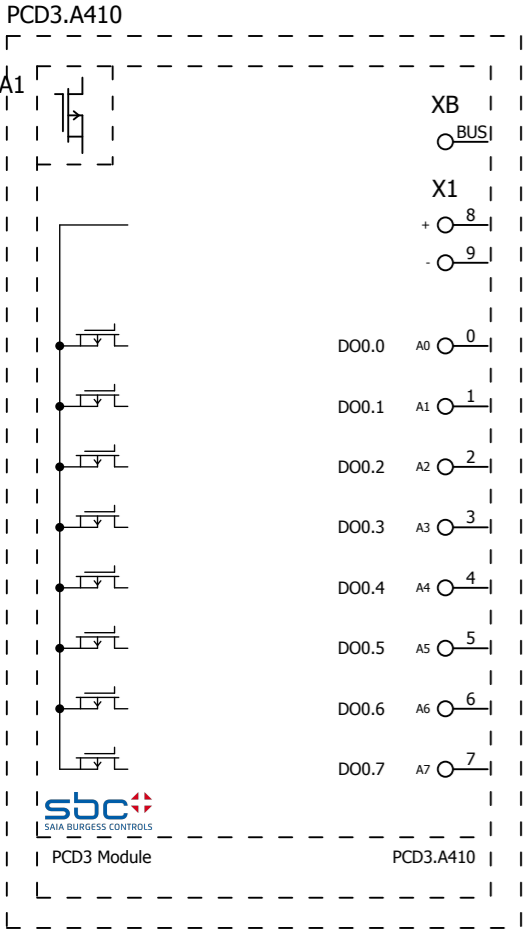
		Datum 17.09.2013		EPLAN Software & Service SBC Macro Project	Saia Burgess Controls	multi-line	= PCD3 Module		
		Bearb. SLG					+ PCD3.A465		Blatt 2
		Gepr							Blatt 553
Änderung	Datum	Name	Urspr	Ersatz von	Ersetzt durch				



SBC\PCD3 Module\PCD3.A410.ema
 Allpolig
 Variante A

+.A465/10

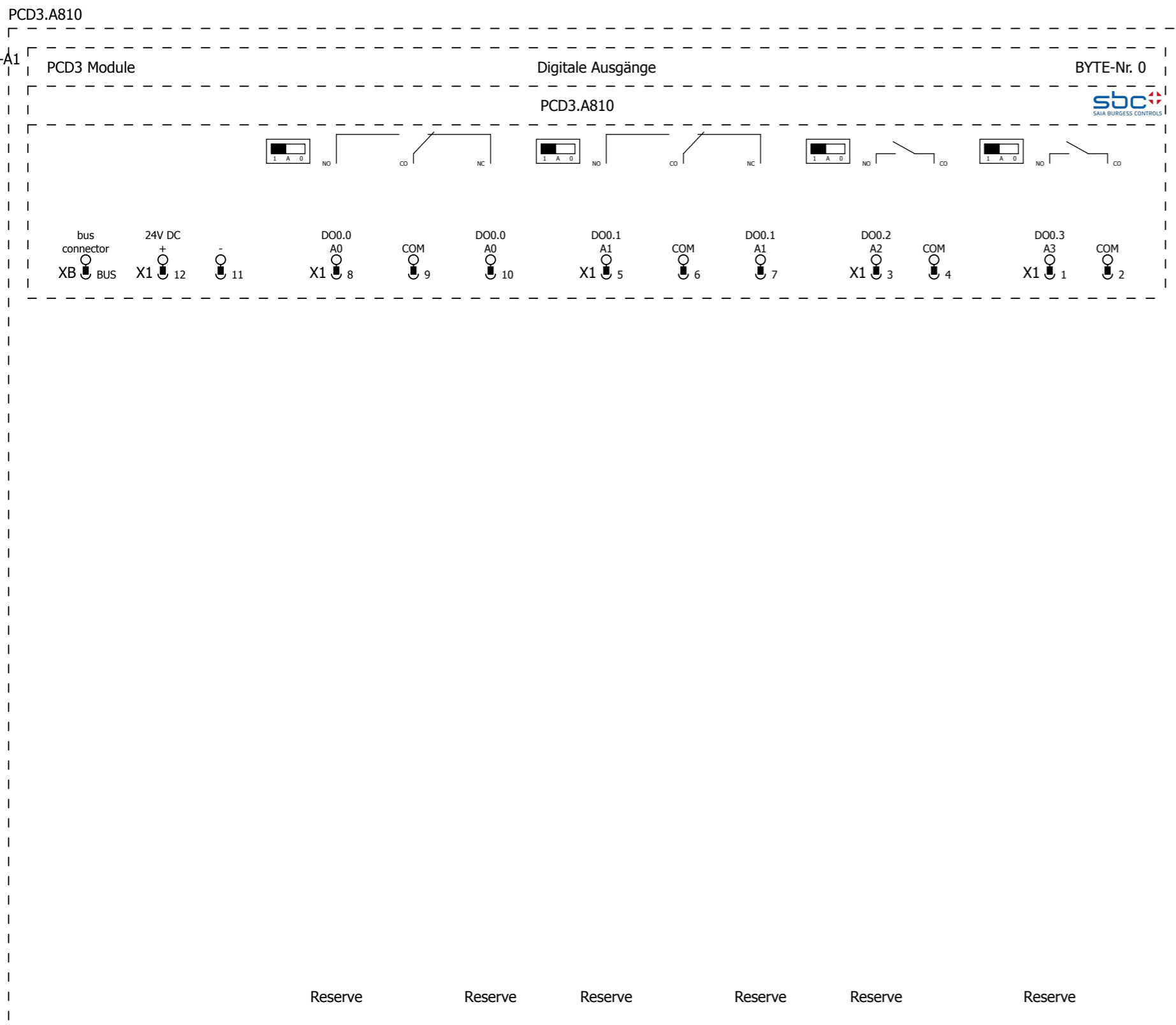
			Datum	17.09.2013	EPLAN Software & Service SBC Macro Project	Saia Burgess Controls <small>SAIA BURGESS CONTROLS</small>	multi-line	= PCD3 Module	
		Bearb.	SLG	+ PCD3.A410					
		Gepr		Blatt				1	
Änderung	Datum	Name	Urspr	Ersatz von	Ersetzt durch			Blatt	553



- XB bus connector
- X1 24V DC
- + 8
- 9
- DO0.0 A0 0 Reserve
- DO0.1 A1 1 Reserve
- DO0.2 A2 2 Reserve
- DO0.3 A3 3 Reserve
- DO0.4 A4 4 Reserve
- DO0.5 A5 5 Reserve
- DO0.6 A6 6 Reserve
- DO0.7 A7 7 Reserve

SBC\PCD3 Module\PCD3.A410.ema
 Übersicht
 Variante A

		Datum 17.09.2013		EPLAN Software & Service SBC Macro Project	Saia Burgess Controls	overview		= PCD3 Module	
		Bearb. SLG						+ PCD3.A410	
		Gepr							
Änderung	Datum	Name	Urspr	Ersatz von	Ersetzt durch			Blatt	10
								Blatt	553

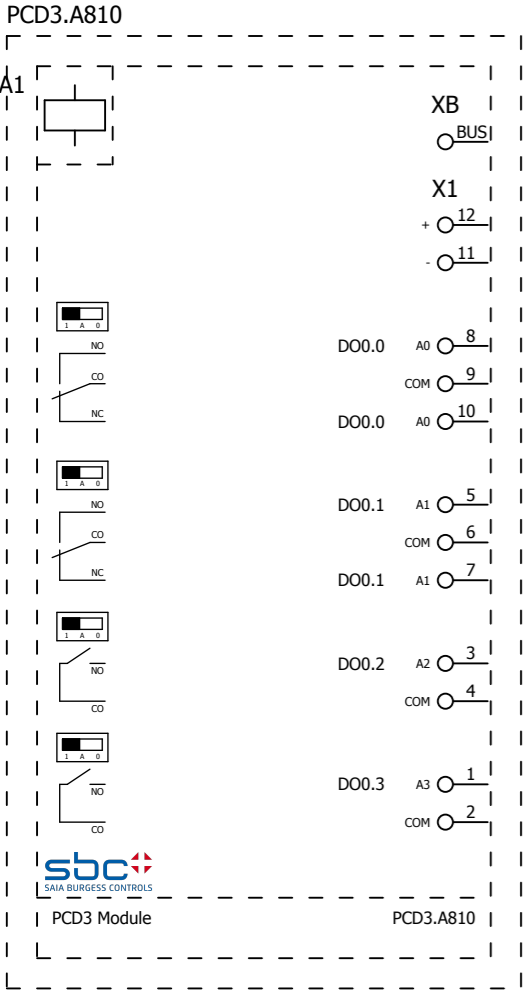


SBC\PCD3 Module\PCD3.A810.ema
Allpolig
Variante A

+.A410/10

10

Datum	17.09.2013	EPLAN Software & Service SBC Macro Project	Saia Burgess Controls <small>SAIA BURGESS CONTROLS</small>	multi-line		= PCD3 Module
Bearb.	SLG					+ PCD3.A810
Gepr						
Änderung	Datum	Name	Urspr	Ersatz von	Ersetzt durch	Blatt 1
						Blatt 553



XB
 ○BUS| bus connector

X1
 + ○12| 24V DC
 - ○11|

DO0.0 A0 ○8| Reserve
 COM ○9|
 DO0.0 A0 ○10| Reserve

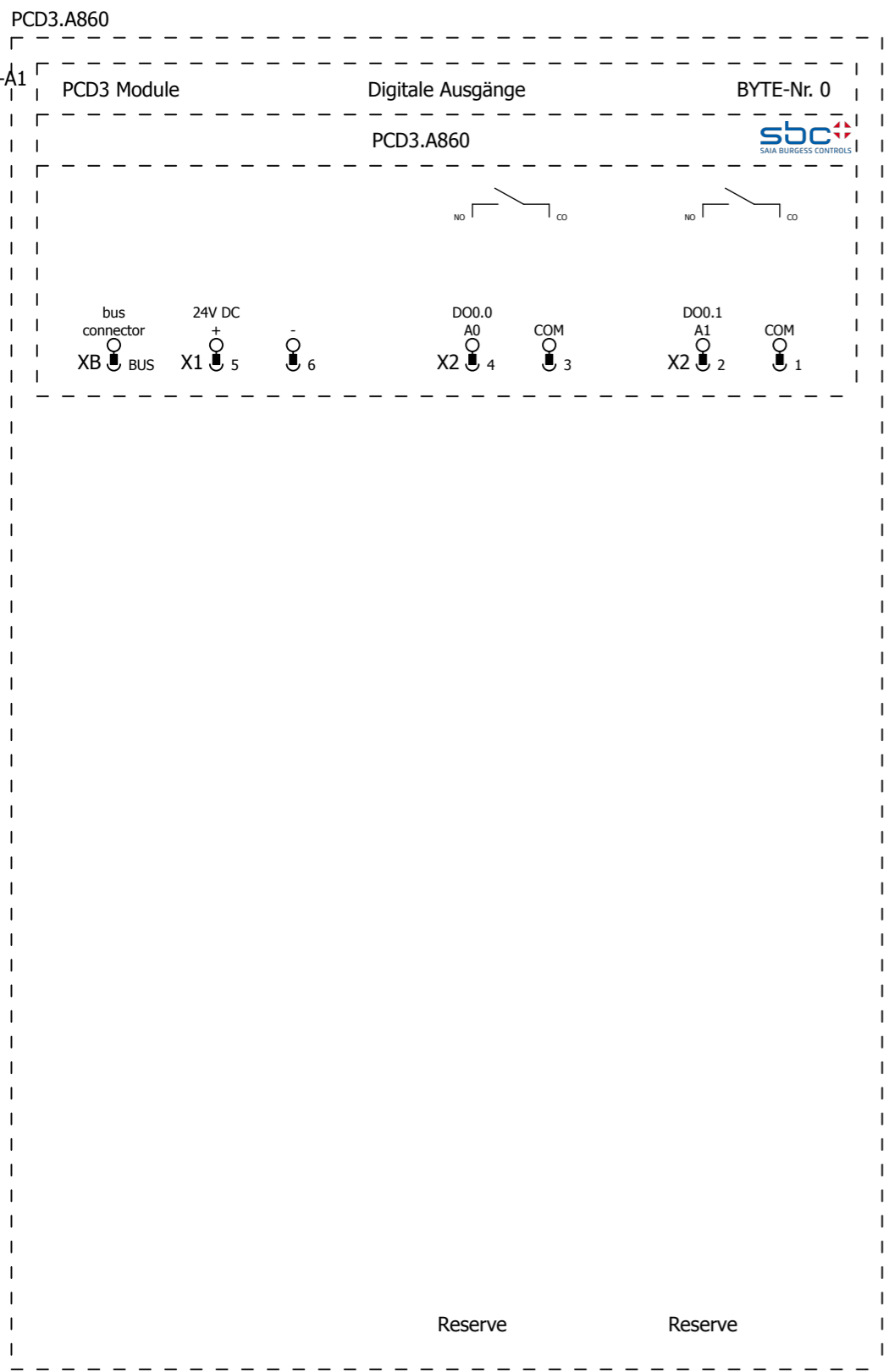
DO0.1 A1 ○5| Reserve
 COM ○6|
 DO0.1 A1 ○7| Reserve

DO0.2 A2 ○3| Reserve
 COM ○4|

DO0.3 A3 ○1| Reserve
 COM ○2|

SBC\PCD3 Module\PCD3.A810.ema
 Übersicht
 Variante A

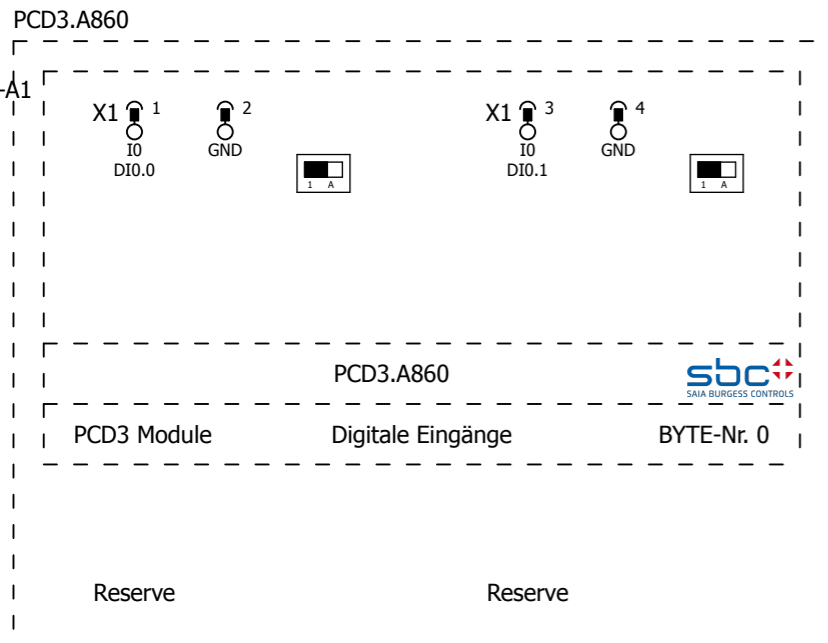
			Datum	17.09.2013	EPLAN Software & Service SBC Macro Project	Saia Burgess Controls	overview	= PCD3 Module	
		Bearb.	SLG	+ PCD3.A810					
		Gepr		Blatt				10	
Änderung	Datum	Name	Urspr	Ersatz von	Ersetzt durch			Blatt	553



SBC\PCD3 Module\PCD3.A860.ema
Allpolig
Variante A

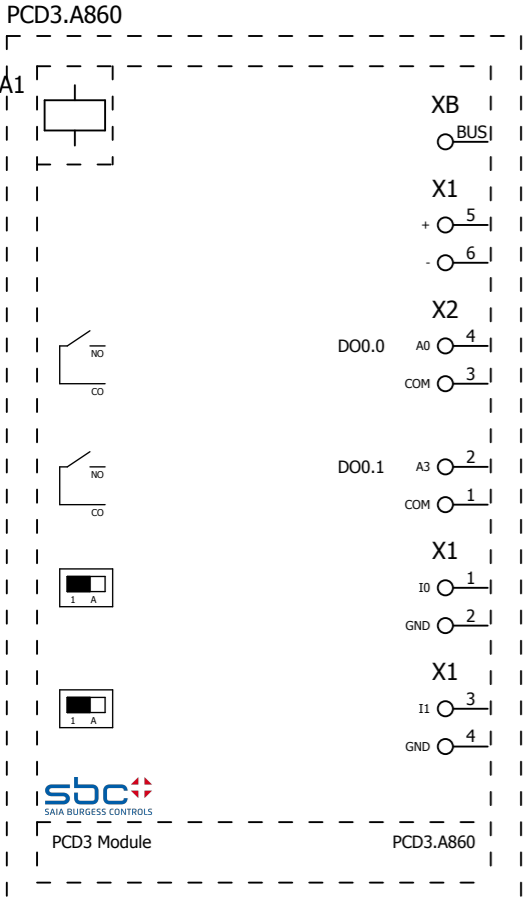
+.A810/10

			Datum	17.09.2013	EPLAN Software & Service SBC Macro Project	Saia Burgess Controls	multi-line	= PCD3 Module	
		Bearb.	SLG	+ PCD3.A860					
		Gepr		Blatt				1	
Änderung	Datum	Name	Urspr	Ersatz von	Ersetzt durch			Blatt	553



SBC\PCD3 Module\PCD3.A860.ema
 Allpolig
 Variante B

			Datum	17.09.2013	EPLAN Software & Service SBC Macro Project	Saia Burgess Controls	multi-line	= PCD3 Module	
			Bearb.	SLG				+ PCD3.A860	
			Gepr					Blatt	2
Änderung	Datum	Name	Urspr	Ersatz von	Ersetzt durch			Blatt	553



bus connector

24V DC

Reserve

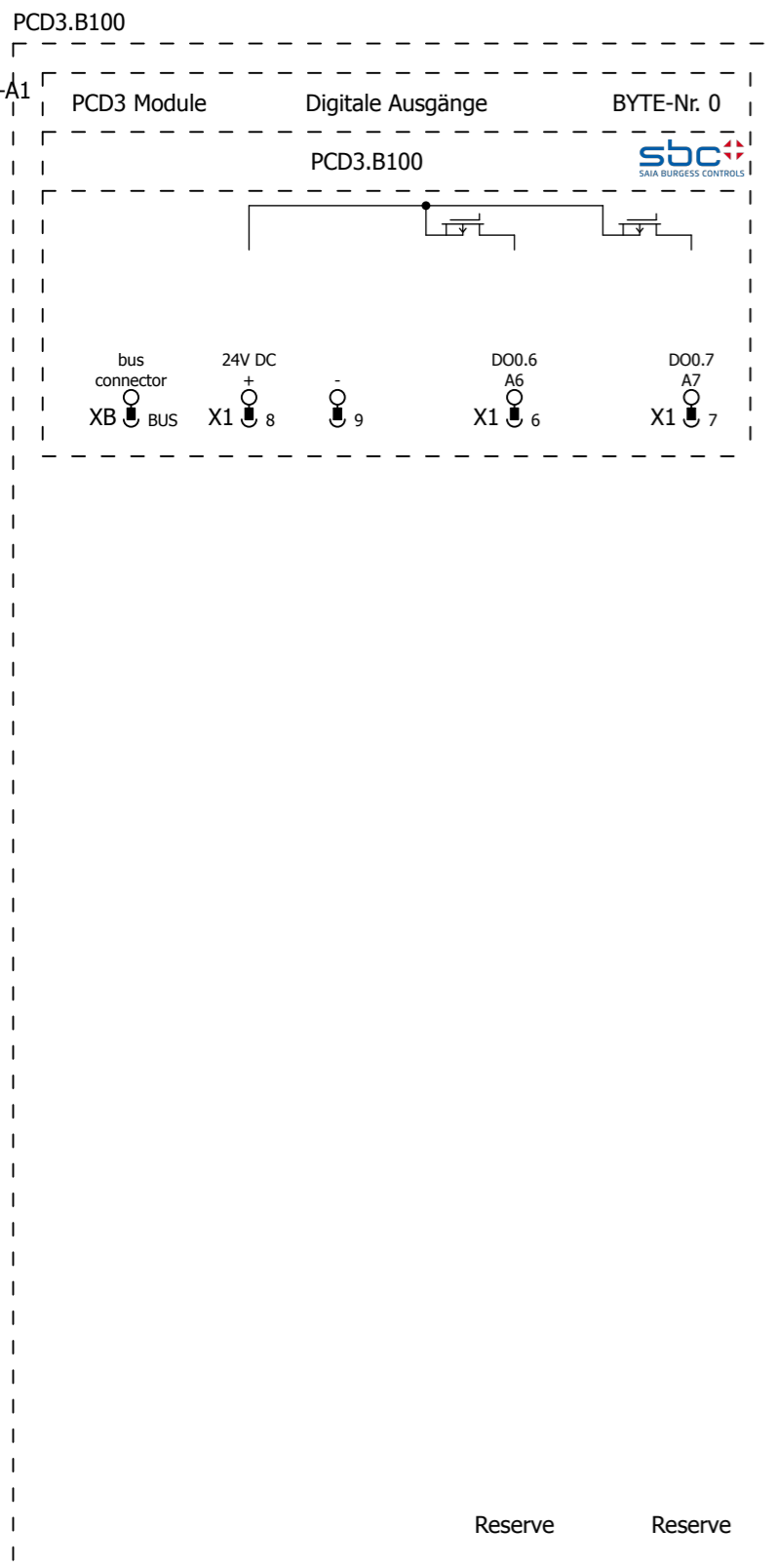
Reserve

Reserve

Reserve

SBC\PCD3 Module\PCD3.A860.ema
Übersicht
Variante A

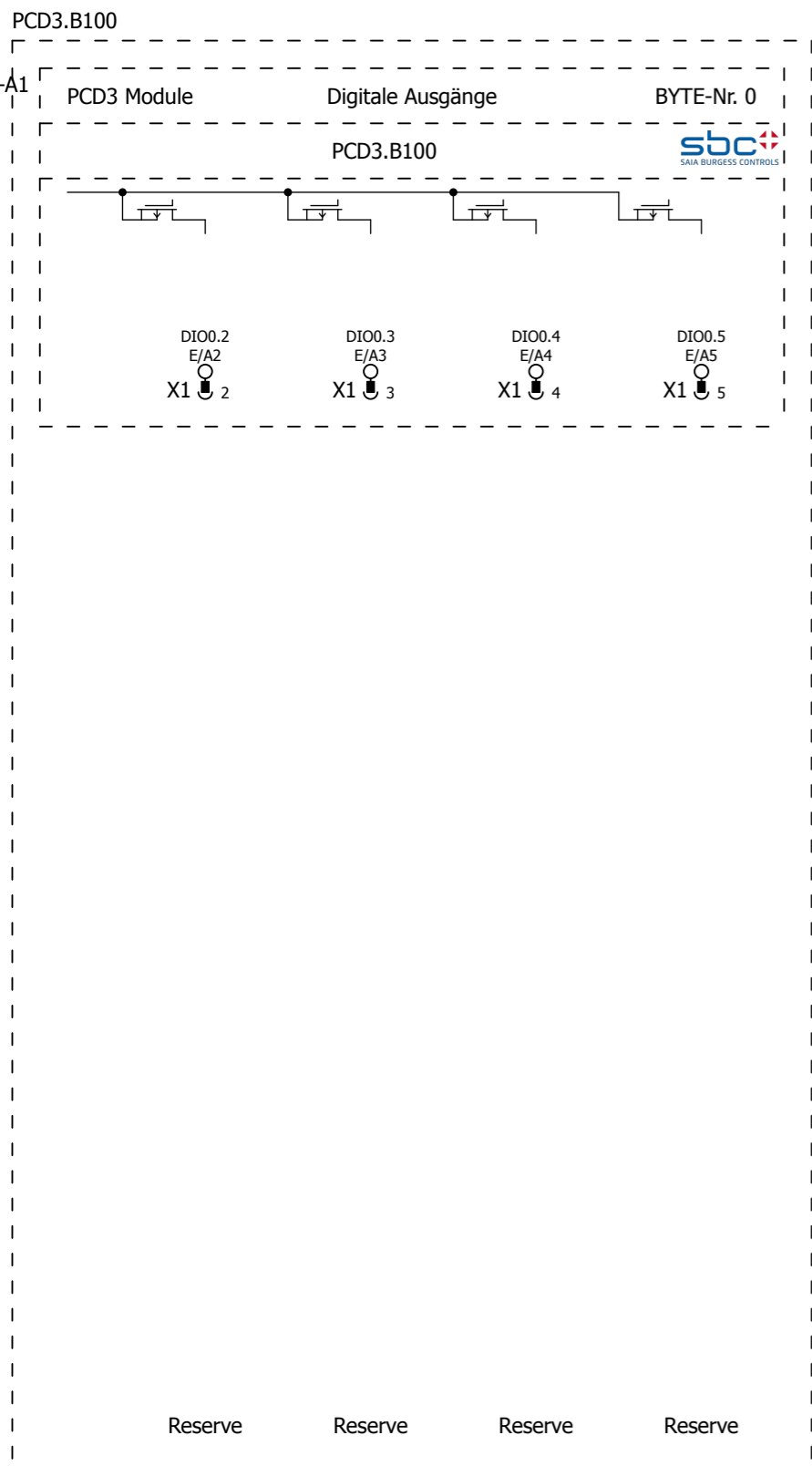
			Datum	17.09.2013	EPLAN Software & Service SBC Macro Project	Saia Burgess Controls	overview	= PCD3 Module	
		Bearb.	SLG	+ PCD3.A860					
		Gepr		Blatt				10	
Änderung	Datum	Name	Urspr	Ersatz von	Ersetzt durch			Blatt	553



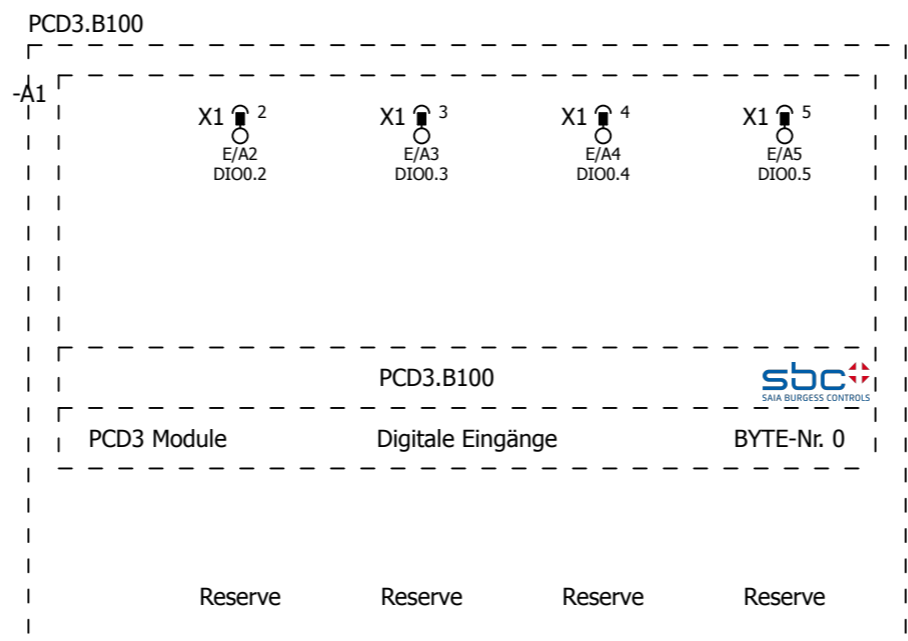
SBC\PCD3 Module\PCD3.B100.ema
Allpolig
Variante A

+.A860/10

			Datum	17.09.2013	EPLAN Software & Service SBC Macro Project	Saia Burgess Controls	multi-line	= PCD3 Module	
		Bearb.	SLG	+ PCD3.B100					
		Gepr		Blatt				1	
Änderung	Datum	Name	Urspr	Ersatz von	Ersetzt durch			Blatt	553

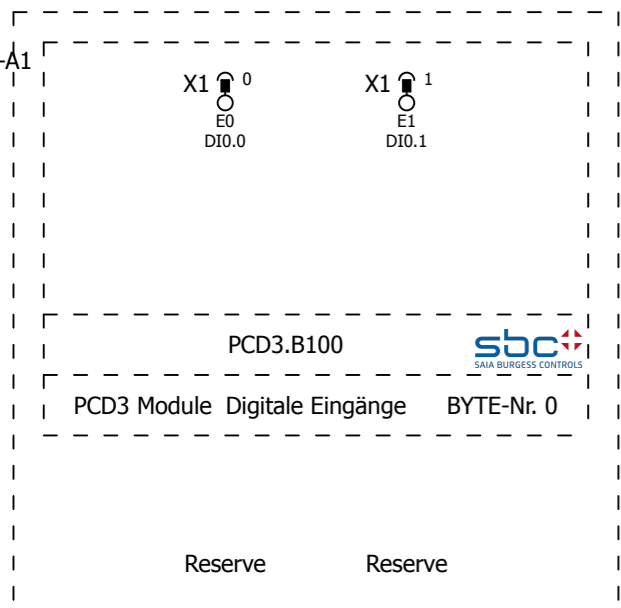


SBC\PCD3 Module\PCD3.B100.ema
Allpolig
Variante B
for E/A2 to E/A5 delete if I/O is used as input



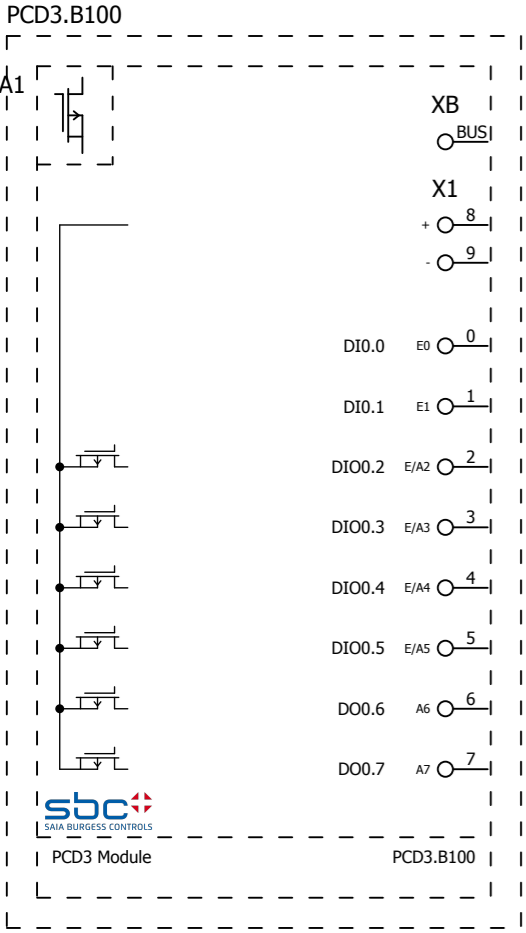
SBC\PCD3 Module\PCD3.B100.ema
Allpolig
Variante C
for E/A2 to E/A5 delete if I/O is used as output

PCD3.B100



SBC\PCD3 Module\PCD3.B100.ema
 Allpolig
 Variante D

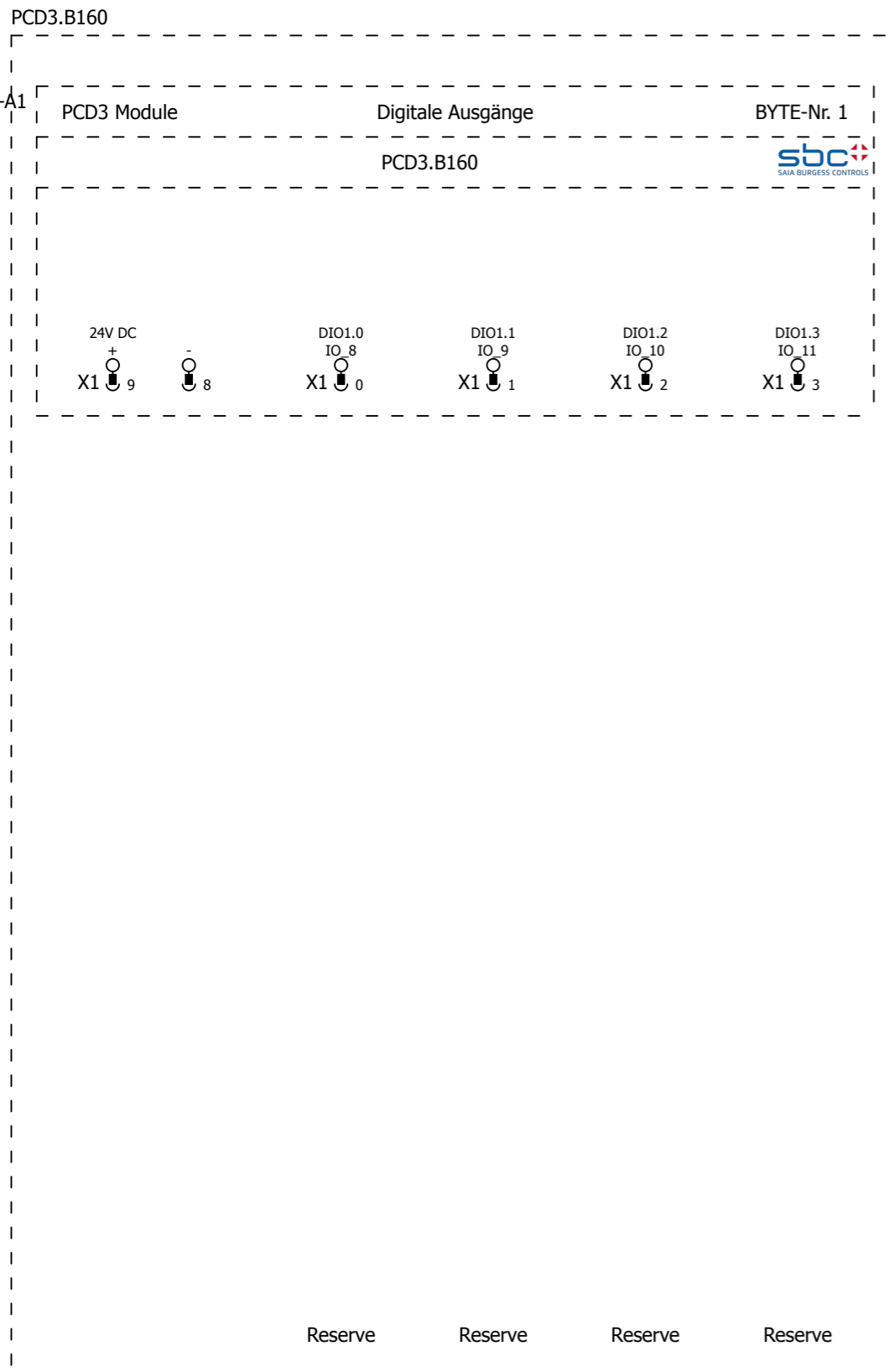
			Datum	17.09.2013	EPLAN Software & Service SBC Macro Project	Saia Burgess Controls	multi-line	= PCD3 Module	
		Bearb.	SLG	+ PCD3.B100					
		Gepr		Blatt				3	
Änderung	Datum	Name	Urspr	Ersatz von	Ersetzt durch			Blatt	553



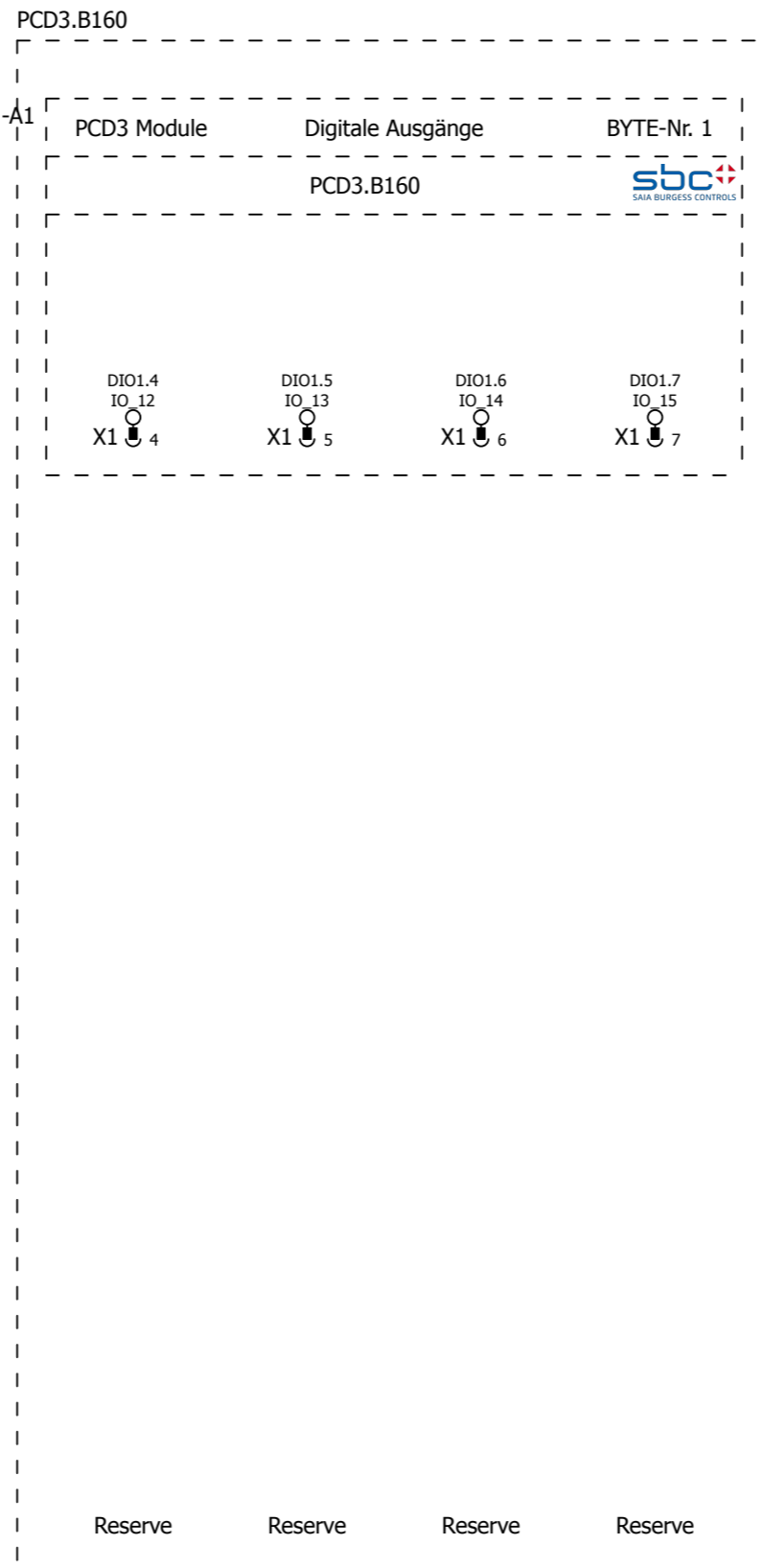
- XBUS bus connector
- X1 24V DC
- DI0.0 E0 0 Reserve
- DI0.1 E1 1 Reserve
- DI0.2 E/A2 2 Reserve
- DI0.3 E/A3 3 Reserve
- DI0.4 E/A4 4 Reserve
- DI0.5 E/A5 5 Reserve
- DO0.6 A6 6 Reserve
- DO0.7 A7 7 Reserve

SBC\PCD3 Module\PCD3.B100.ema
 Übersicht
 Variante A

			Datum	17.09.2013	EPLAN Software & Service SBC Macro Project	Saia Burgess Controls	overview		= PCD3 Module			
			Bearb.	SLG					+ PCD3.B100		Blatt	10
			Gepr								Blatt	553
Änderung	Datum	Name	Urspr		Ersatz von	Ersetzt durch						

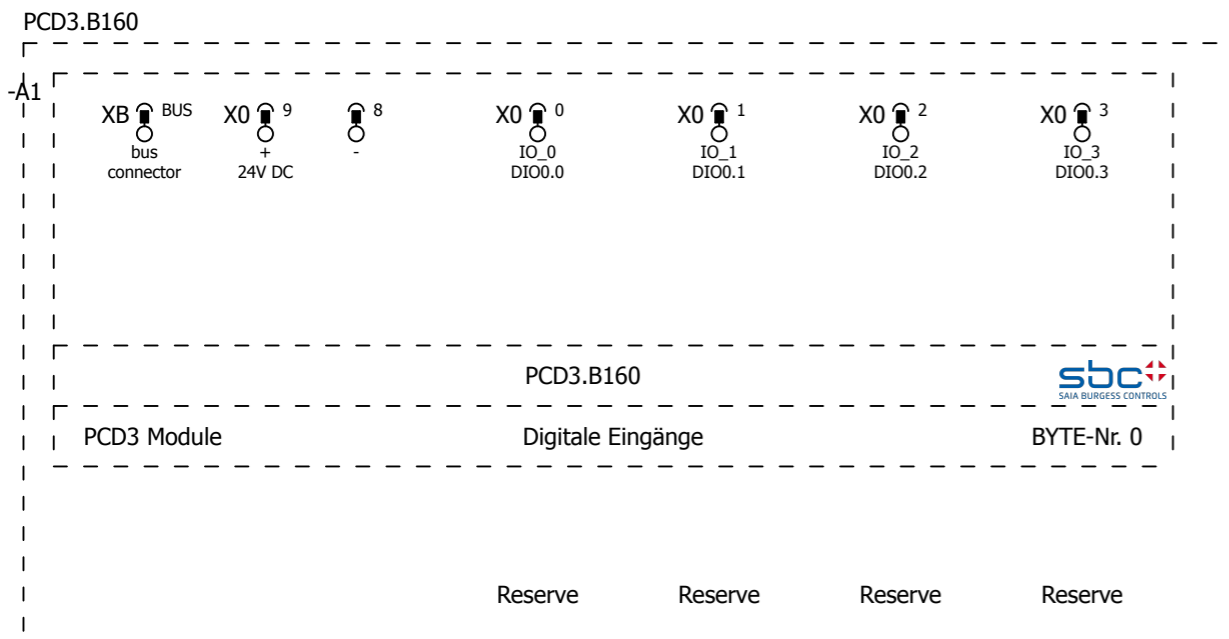


SBC\PCD3 Module\PCD3.B160.ema
Allpolig
Variante C

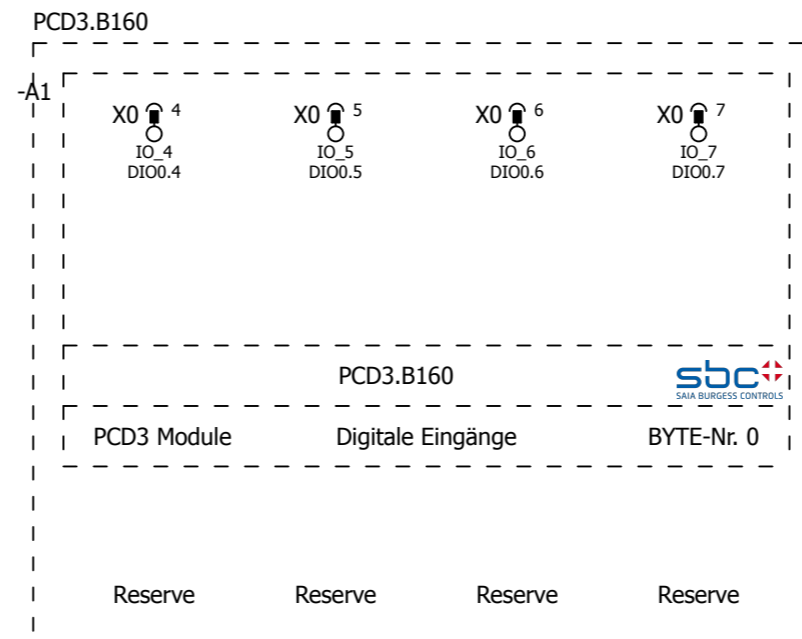


SBC\PCD3 Module\PCD3.B160.ema
Allpolig
Variante D

			Datum	17.09.2013	EPLAN Software & Service SBC Macro Project	Saia Burgess Controls	multi-line	= PCD3 Module	
			Bearb.	SLG				+ PCD3.B160	
			Gepr					Blatt	2
Änderung	Datum	Name	Urspr	Ersatz von	Ersetzt durch			Blatt	553

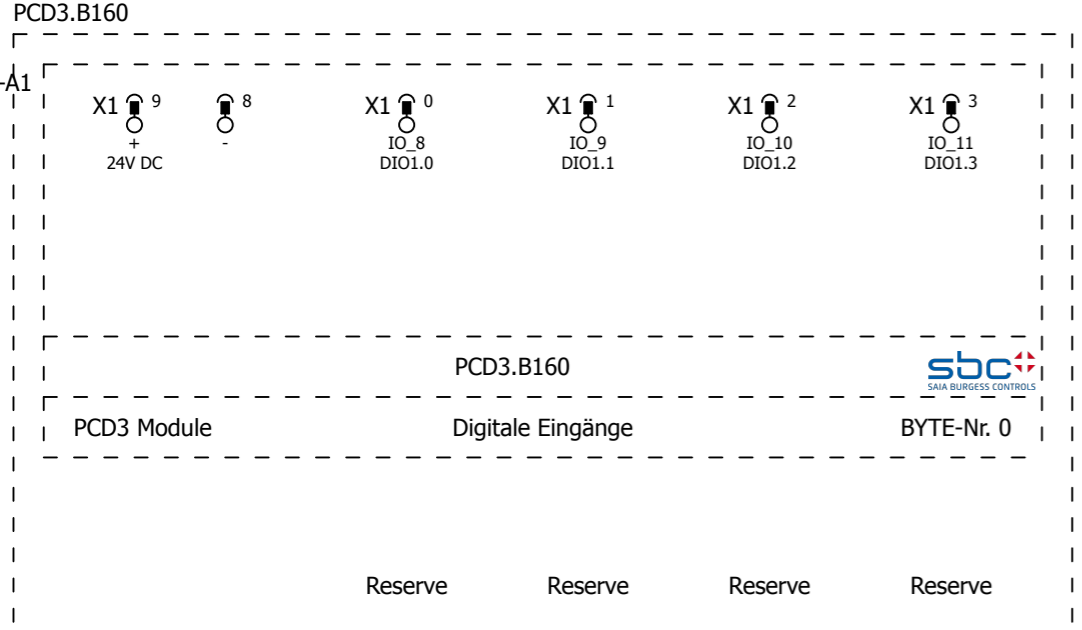


SBC\PCD3 Module\PCD3.B160.ema
 Allpolig
 Variante E

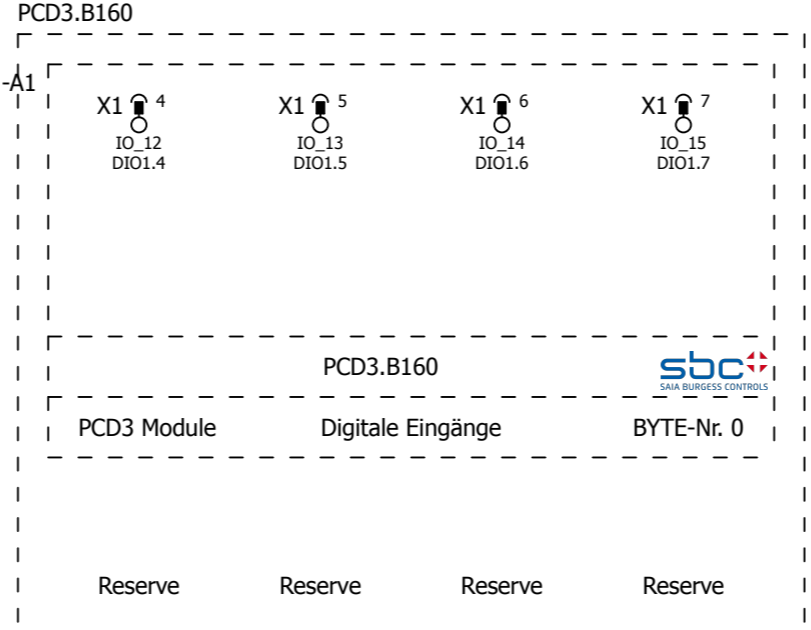


SBC\PCD3 Module\PCD3.B160.ema
 Allpolig
 Variante F

			Datum	17.09.2013	EPLAN Software & Service SBC Macro Project	Saia Burgess Controls	multi-line	= PCD3 Module			
			Bearb.	SLG				+ PCD3.B160		Blatt	3
			Gepr.							Blatt	553
Änderung	Datum	Name	Urspr		Ersatz von	Ersetzt durch					

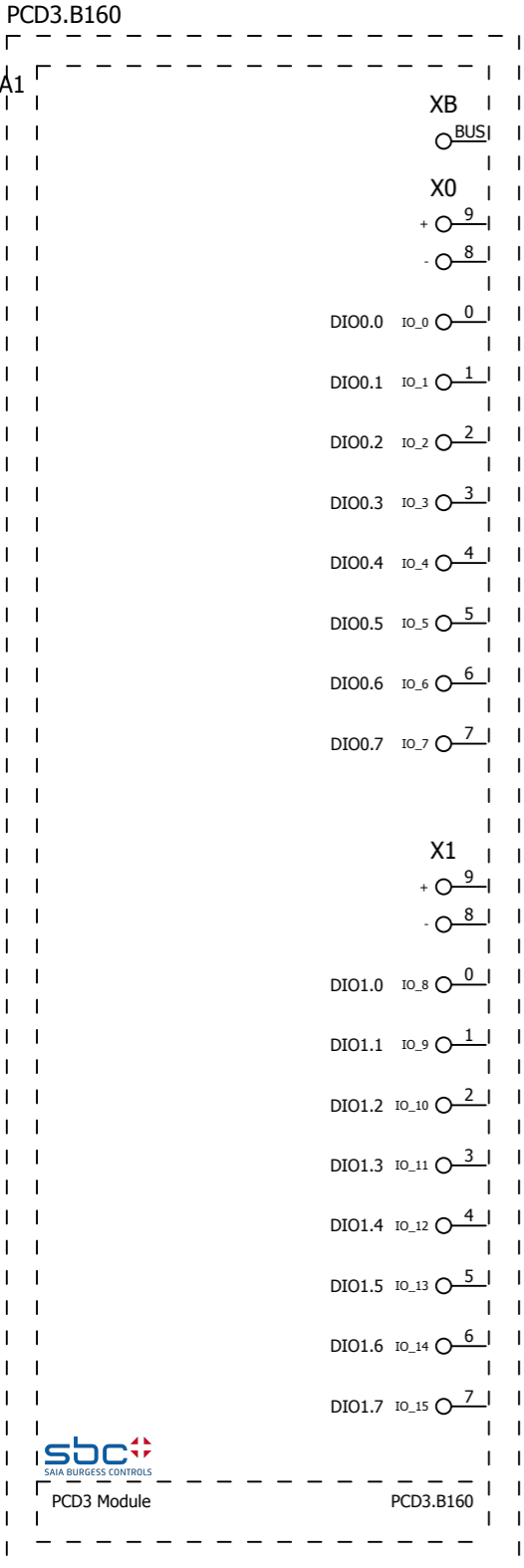


SBC\PCD3 Module\PCD3.B160.ema
Allpolig
Variante G



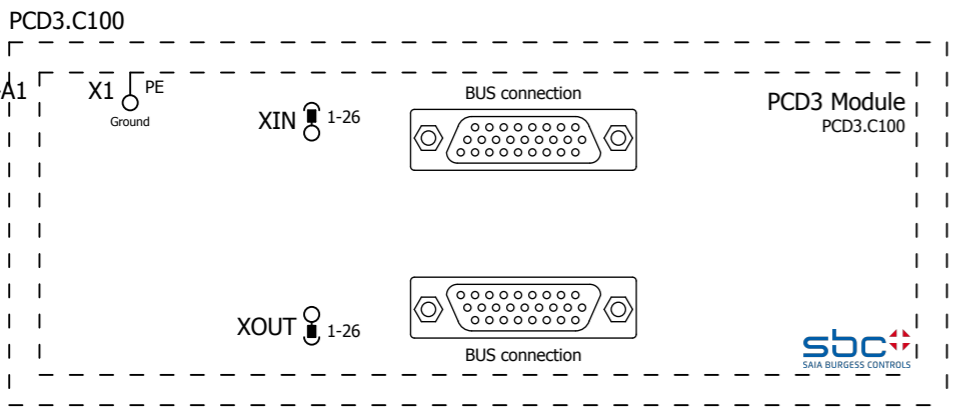
SBC\PCD3 Module\PCD3.B160.ema
Allpolig
Variante H

			Datum	17.09.2013	EPLAN Software & Service SBC Macro Project	Saia Burgess Controls	multi-line	= PCD3 Module			
			Bearb.	SLG				+ PCD3.B160		Blatt	4
			Gepr.							Blatt	553
Änderung	Datum	Name	Urspr		Ersatz von	Ersetzt durch					



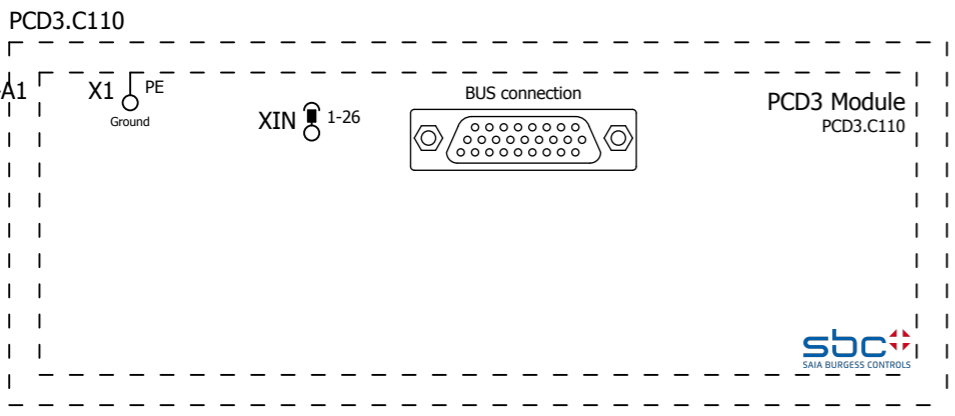
SBC\PCD3 Module\PCD3.B160.ema
Übersicht
Variante A

			Datum	17.09.2013	EPLAN Software & Service SBC Macro Project	Saia Burgess Controls	overview	= PCD3 Module	
		Bearb.	SLG	+ PCD3.B160					
		Gepr		Blatt				10	
Änderung	Datum	Name	Urspr	Ersatz von	Ersetzt durch			Blatt	553



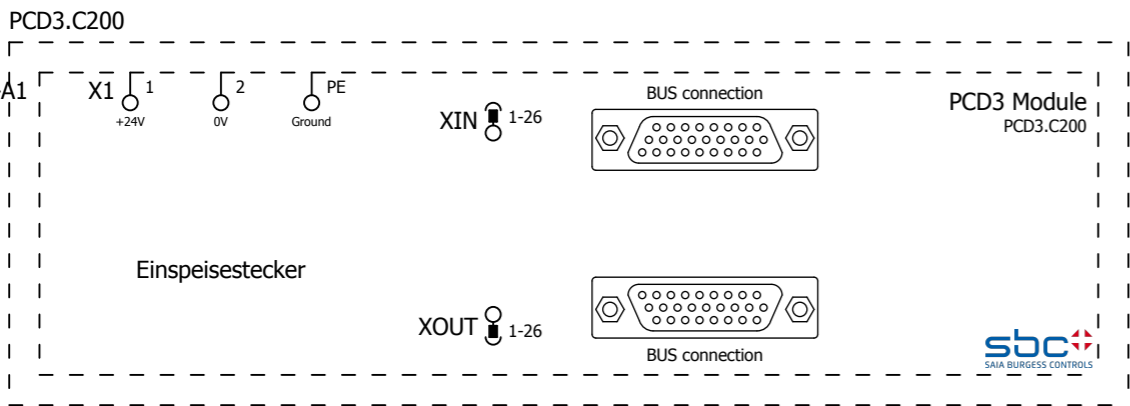
SBC\PCD3 Module\PCD3.C100.ema
 Allpolig
 Variante A

			Datum	17.09.2013	EPLAN Software & Service SBC Macro Project	Saia Burgess Controls	multi-line	= PCD3 Module	
		Bearb.	SLG	+ PCD3.C100					
		Gepr		Blatt				1	
Änderung	Datum	Name	Urspr	Ersatz von	Ersetzt durch			Blatt	553



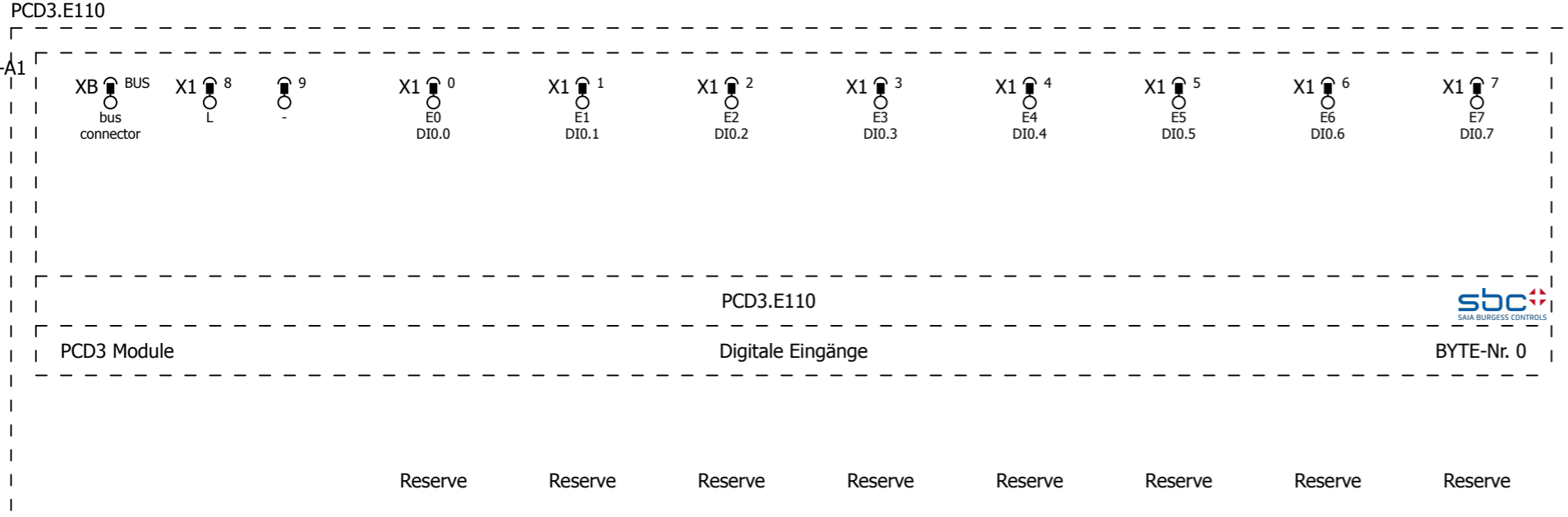
SBC\PCD3 Module\PCD3.C110.ema
 Allpolig
 Variante A

			Datum	17.09.2013	EPLAN Software & Service SBC Macro Project	Saia Burgess Controls	multi-line	= PCD3 Module	
		Bearb.	SLG	+ PCD3.C110					
		Gepr		Blatt				1	
Änderung	Datum	Name	Urspr		Ersatz von	Ersetzt durch		Blatt	553



SBC\PCD3 Module\PCD3.C200.ema
 Allpolig
 Variante A

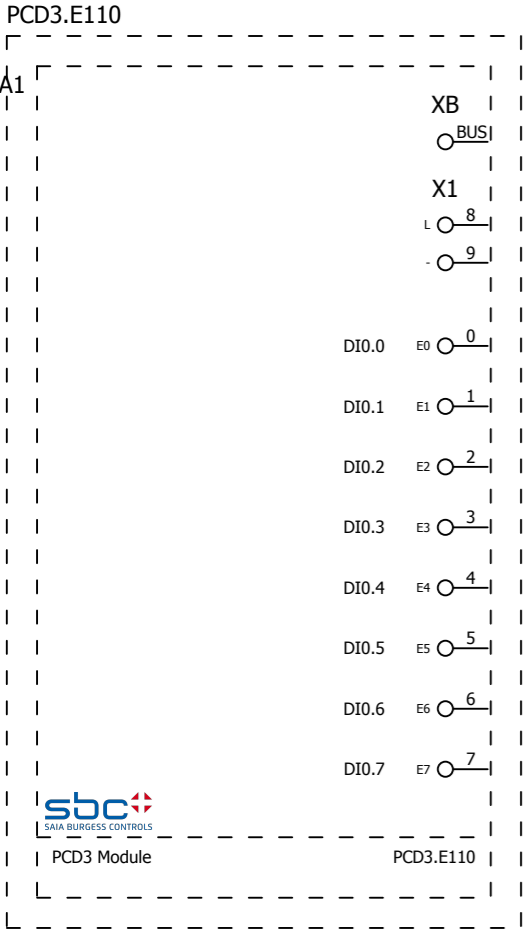
			Datum	17.09.2013	EPLAN Software & Service SBC Macro Project	Saia Burgess Controls	multi-line	= PCD3 Module	
		Bearb.	SLG	+ PCD3.C200					
		Gepr		Blatt				1	
Änderung	Datum	Name	Urspr	Ersatz von	Ersetzt durch			Blatt	553



SBC\PCD3 Module\PCD3.E110.ema
 Allpolig
 Variante A

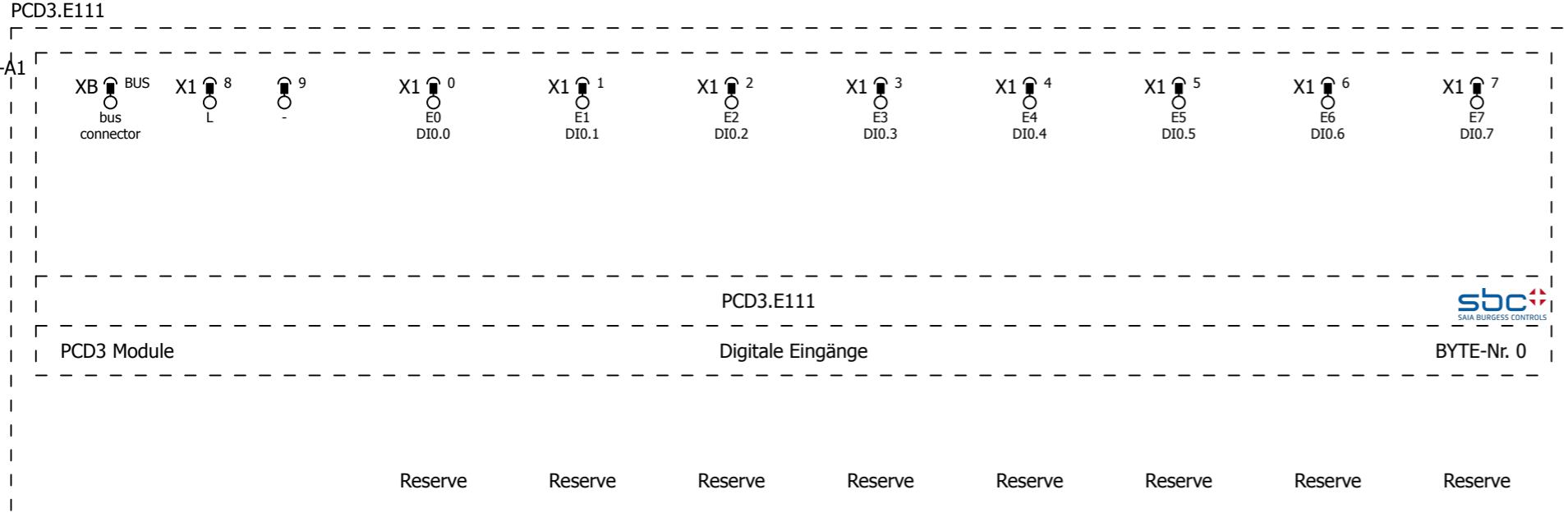
+C200/1

			Datum	17.09.2013	EPLAN Software & Service SBC Macro Project	Saia Burgess Controls	multi-line	= PCD3 Module	
		Bearb.	SLG	+ PCD3.E110					
		Gepr		Blatt				1	
Änderung	Datum	Name	Urspr	Ersatz von	Ersetzt durch			Blatt	553



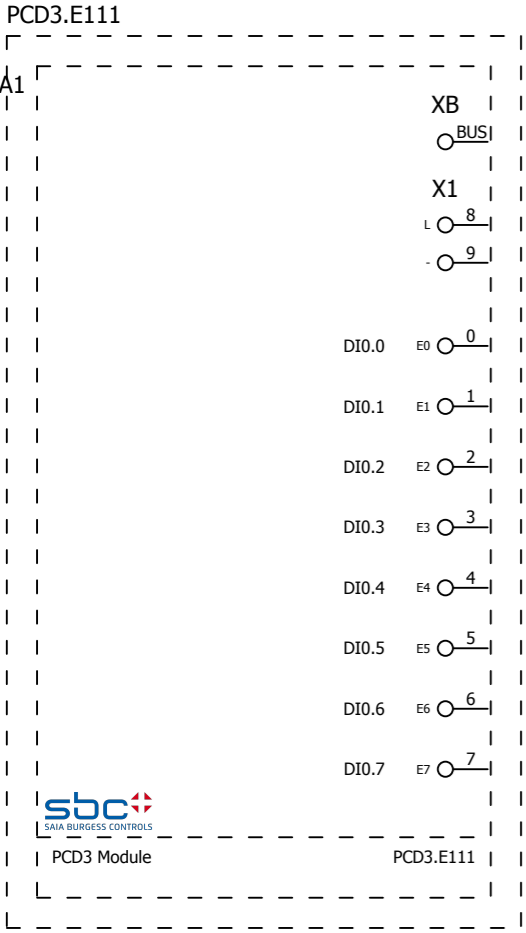
SBC\PCD3 Module\PCD3.E110.ema
Übersicht
Variante A

			Datum	17.09.2013	EPLAN Software & Service SBC Macro Project	Saia Burgess Controls	overview	= PCD3 Module	
		Bearb.	SLG	+ PCD3.E110					
		Gepr		Blatt				10	
Änderung	Datum	Name	Urspr	Ersatz von	Ersetzt durch			Blatt	553



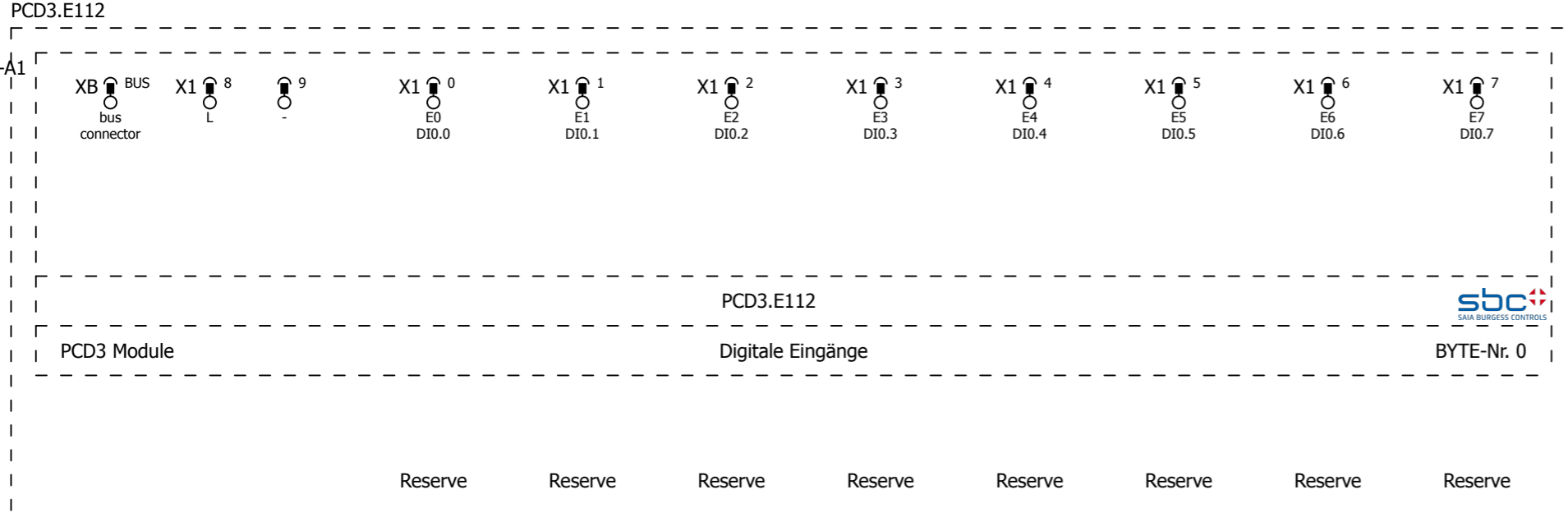
SBC\PCD3 Module\PCD3.E111.ema
Allpolig
Variante A

+.E110/10				10		
Datum	17.09.2013	EPLAN Software & Service SBC Macro Project	Saia Burgess Controls	multi-line	= PCD3 Module	
Bearb.	SLG				+ PCD3.E111	
Gepr					Blatt 1	
Änderung	Datum	Name	Urspr	Ersatz von	Ersetzt durch	Blatt 553



SBC\PCD3 Module\PCD3.E111.ema
Übersicht
Variante A

			Datum	17.09.2013	EPLAN Software & Service SBC Macro Project	Saia Burgess Controls	overview	= PCD3 Module	
			Bearb.	SLG				+ PCD3.E111	
			Gepr					Blatt	10
Änderung	Datum	Name	Urspr		Ersatz von	Ersetzt durch		Blatt	553

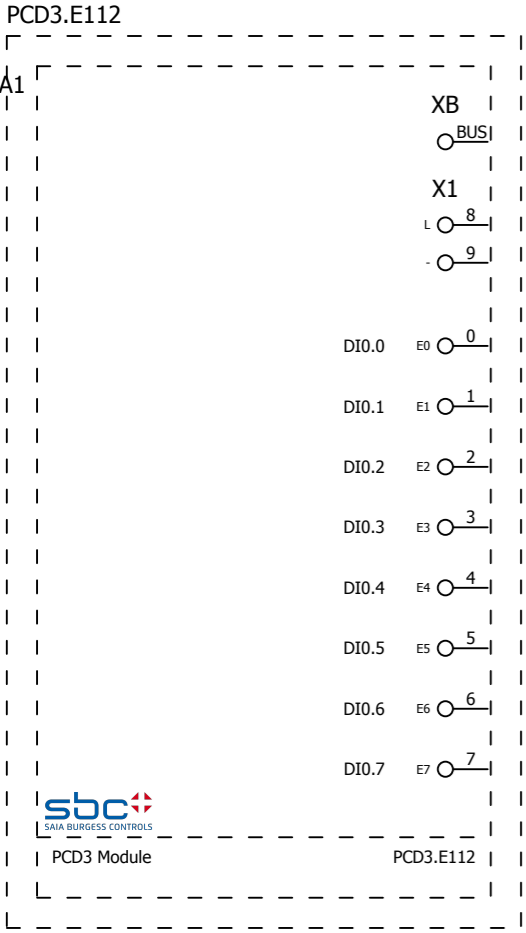


SBC\PCD3 Module\PCD3.E112.ema
Allpolig
Variante A

+.E111/10

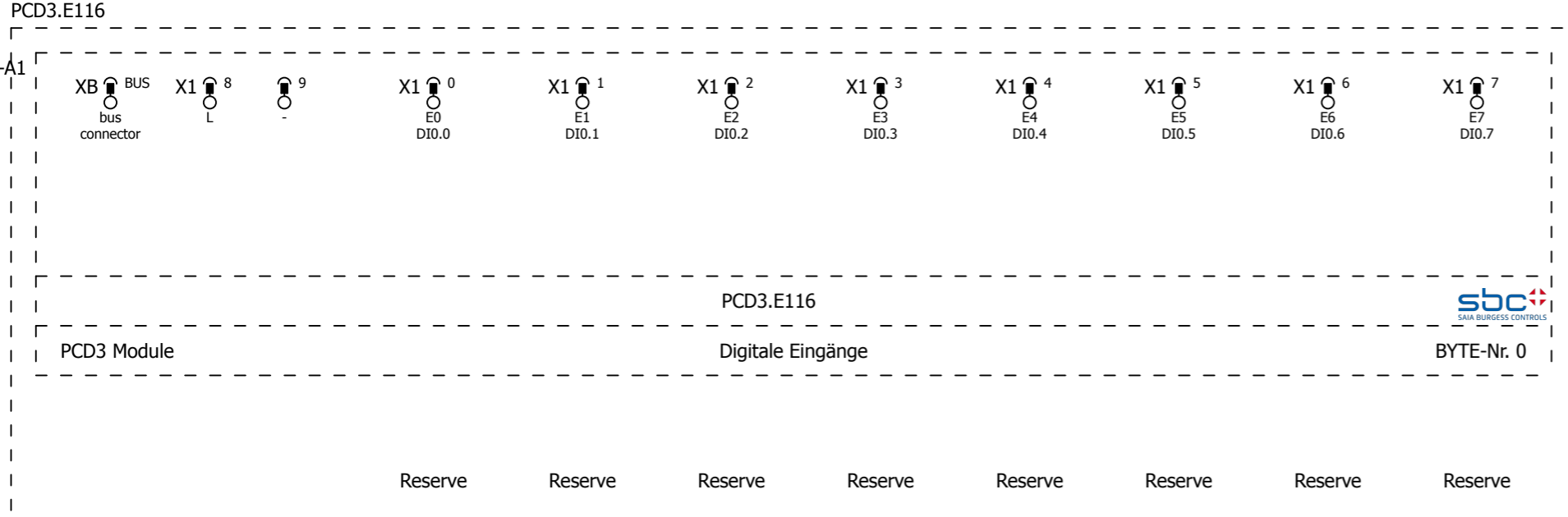
10

			Datum	17.09.2013	EPLAN Software & Service SBC Macro Project	Saia Burgess Controls	multi-line	= PCD3 Module	
		Bearb.	SLG	+ PCD3.E112					
		Gepr		Blatt				1	
Änderung	Datum	Name	Urspr	Ersatz von	Ersetzt durch			Blatt	553



SBC\PCD3 Module\PCD3.E112.ema
 Übersicht
 Variante A

			Datum	17.09.2013	EPLAN Software & Service SBC Macro Project	Saia Burgess Controls	overview	= PCD3 Module	
		Bearb.	SLG	+ PCD3.E112					
		Gepr		Blatt				10	
Änderung	Datum	Name	Urspr	Ersatz von	Ersetzt durch			Blatt	553

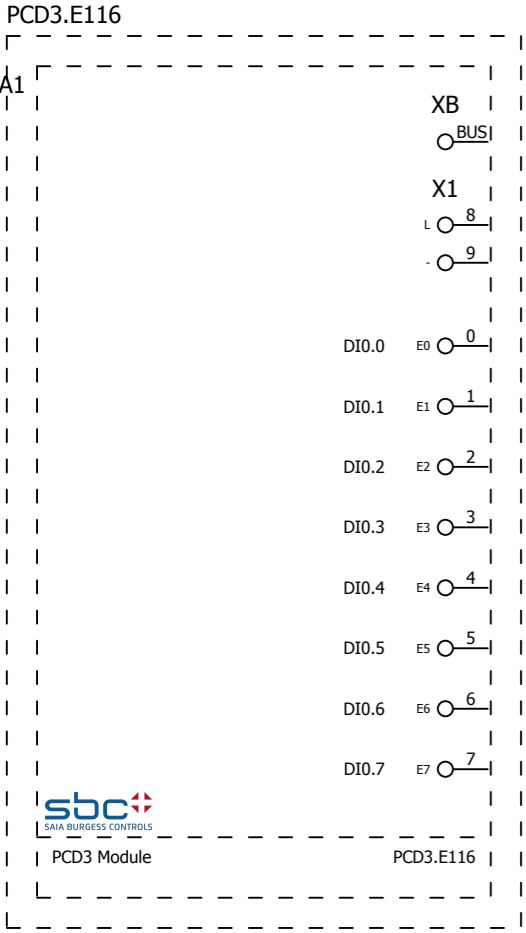


SBC\PCD3 Module\PCD3.E116.ema
Allpolig
Variante A

+.E112/10

10

			Datum	17.09.2013	EPLAN Software & Service SBC Macro Project	Saia Burgess Controls	multi-line	= PCD3 Module	
		Bearb.	SLG	+ PCD3.E116					
		Gepr		Blatt				1	
Änderung	Datum	Name	Urspr	Ersatz von	Ersetzt durch			Blatt	553



bus connector

Reserve

Reserve

Reserve

Reserve

Reserve

Reserve

Reserve

Reserve

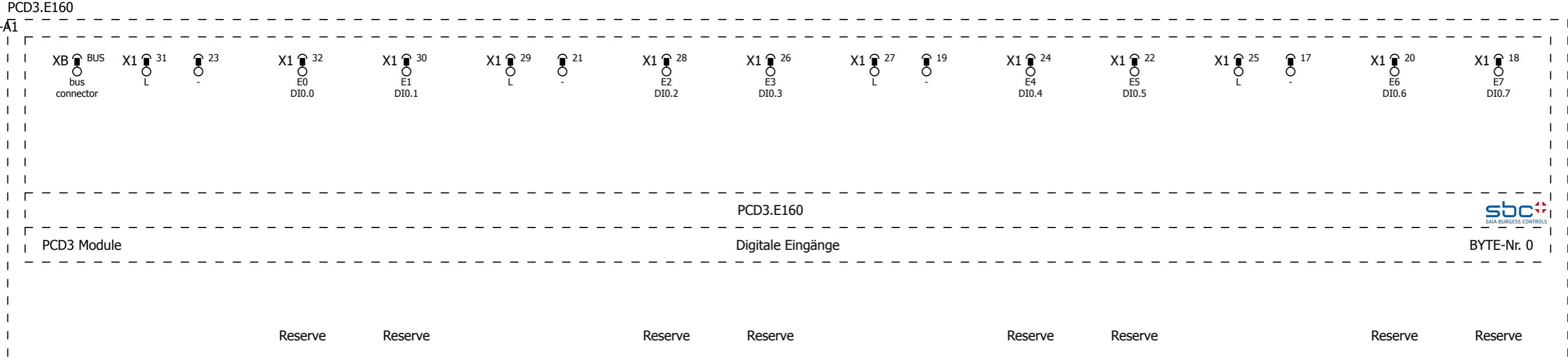
Reserve



PCD3 Module PCD3.E116

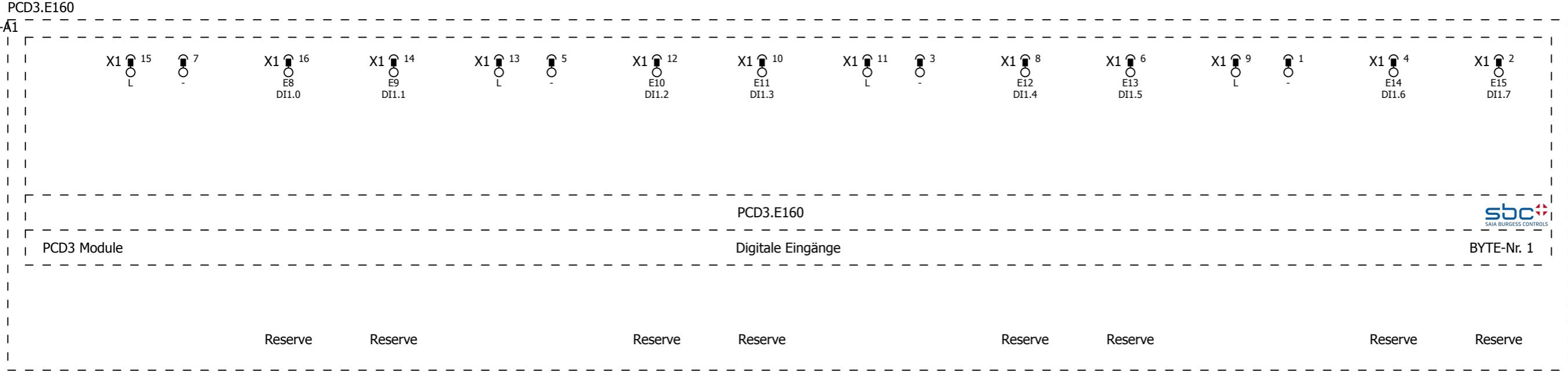
SBC\PCD3 Module\PCD3.E116.ema
Übersicht
Variante A

			Datum	17.09.2013	EPLAN Software & Service SBC Macro Project	Saia Burgess Controls	overview	= PCD3 Module	
		Bearb.	SLG	+ PCD3.E116					
		Gepr		Blatt				10	
Änderung	Datum	Name	Urspr	Ersatz von	Ersetzt durch			Blatt	553



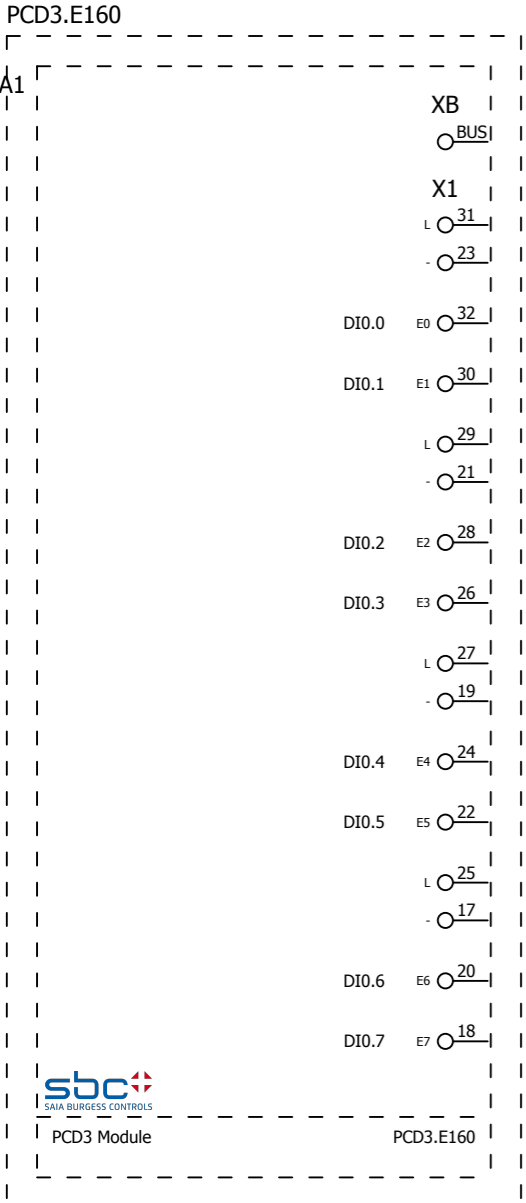
SBC\PCD3 Module\PCD3.E160.ema
 Allpolig
 Variante A

+.E116/10				EPLAN Software & Service		sbc Saia Burgess Controls		multi-line		= PCD3 Module	
Datum 17.09.2013				EPLAN SBC Macro Project		SAIA BURGESS CONTROLS				+ PCD3.E160	
Bearb. SLG				Ersatz von		Ersetzt durch				Blatt 1	
Gepr										Blatt 553	
Änderung	Datum	Name	Urspr								

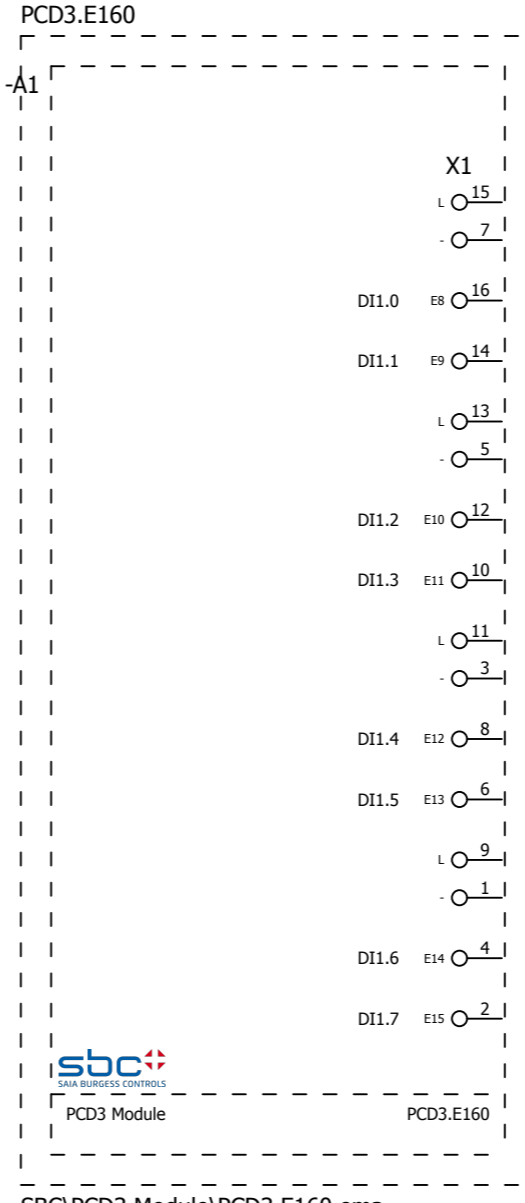


SBC\PCD3 Module\PCD3.E160.ema
 Allpolig
 Variante B

			Datum	17.09.2013	EPLAN Software & Service SBC Macro Project	Saia Burgess Controls multi-line	= PCD3 Module		
			Bearb.	SLG			+ PCD3.E160		
			Gepr.				Blatt	2	
Änderung	Datum	Name	Urspr	Ersatz von	Ersetzt durch			Blatt	553

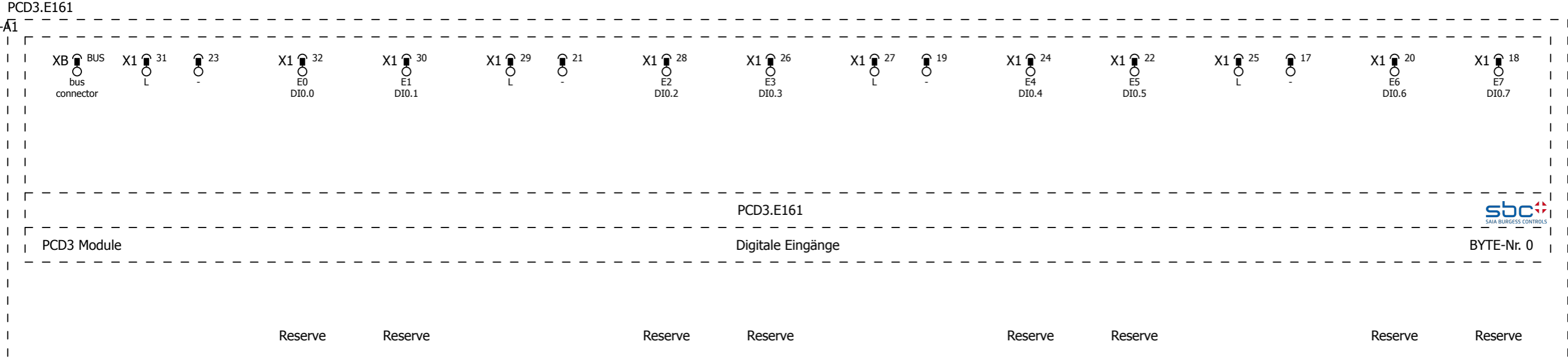


SBC\PCD3 Module\PCD3.E160.ema
Übersicht
Variante A



SBC\PCD3 Module\PCD3.E160.ema
Übersicht
Variante B

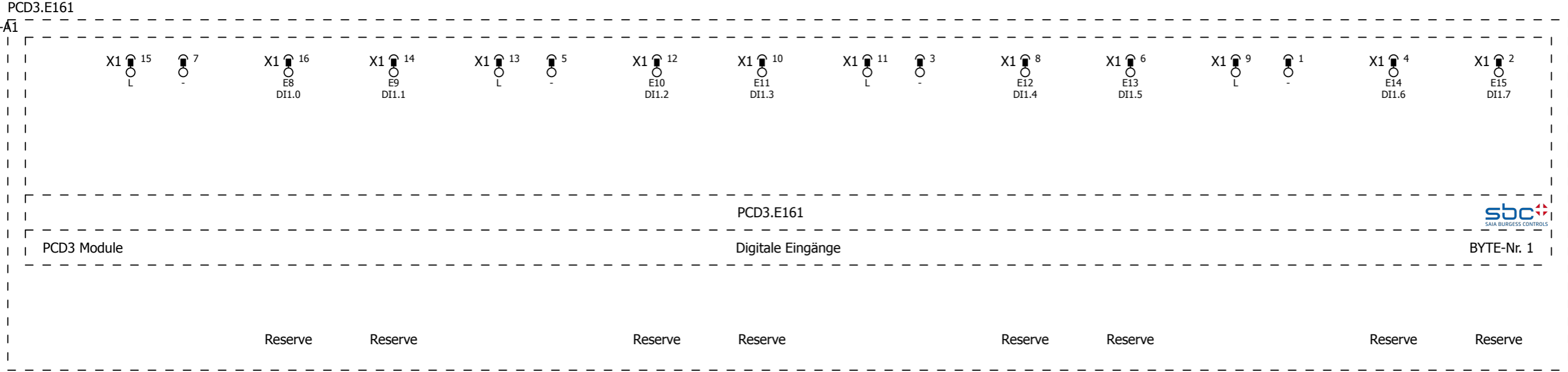
			Datum	17.09.2013	EPLAN Software & Service SBC Macro Project	Saia Burgess Controls	overview	= PCD3 Module	
			Bearb.	SLG				+ PCD3.E160	
			Gepr					Blatt	10
Änderung	Datum	Name	Urspr	Ersatz von	Ersetzt durch			Blatt	553



SBC\PCD3 Module\PCD3.E161.ema
 Allpolig
 Variante A

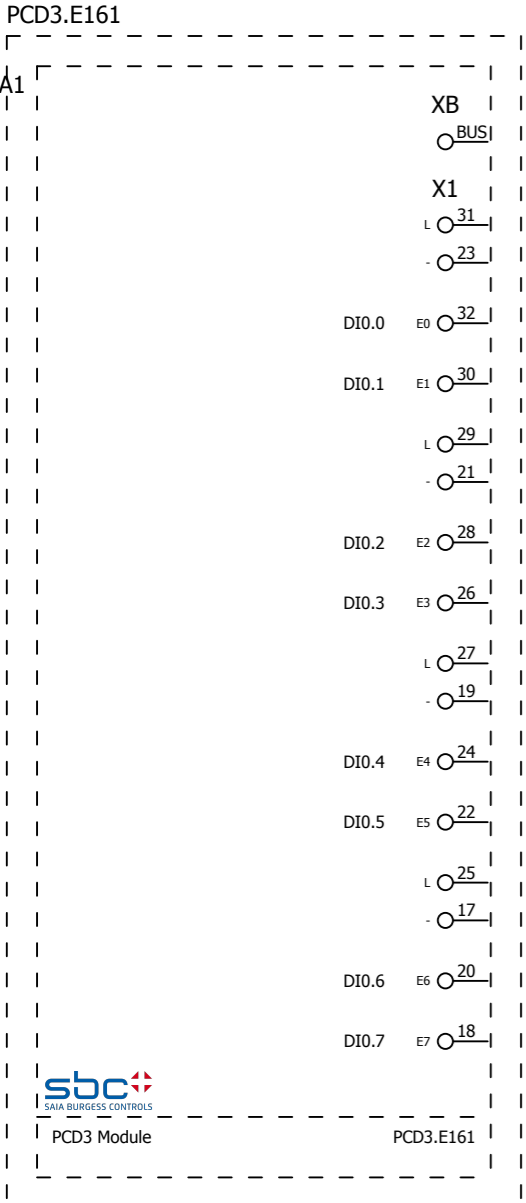


+.E160/10			Datum 17.09.2013		EPLAN Software & Service SBC Macro Project	Saia Burgess Controls	multi-line	= PCD3 Module		
			Bearb. SLG					+ PCD3.E161		Blatt 1
			Gepr							Blatt 553
Änderung	Datum	Name	Urspr	Ersatz von	Ersetzt durch					

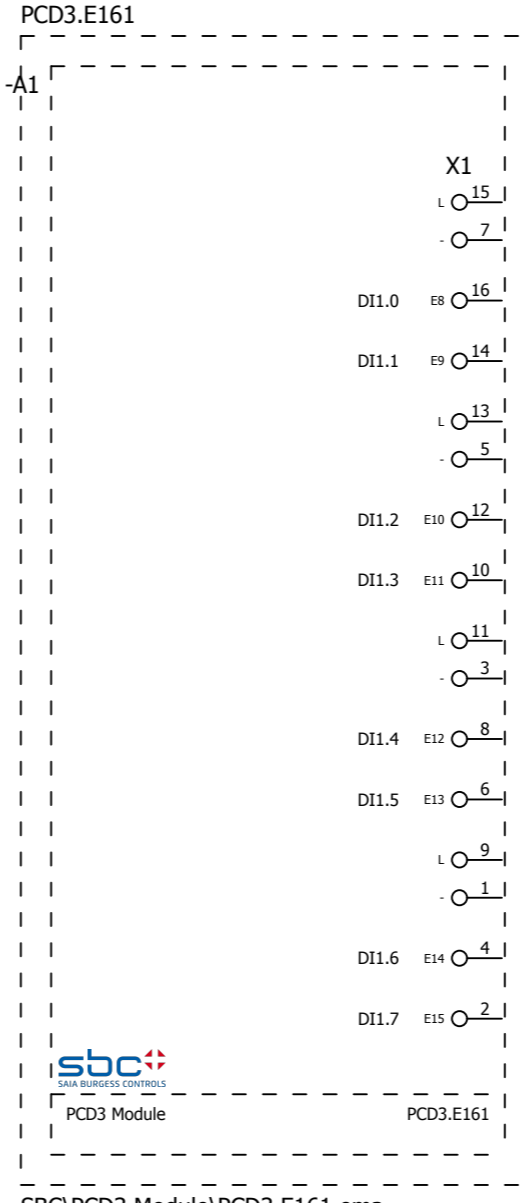


SBC\PCD3 Module\PCD3.E161.ema
 Allpolig
 Variante B

			Datum	17.09.2013	EPLAN Software & Service SBC Macro Project	Saia Burgess Controls multi-line	= PCD3 Module		
			Bearb.	SLG			+ PCD3.E161		
			Gepr.				Blatt	2	
Änderung	Datum	Name	Urspr	Ersatz von	Ersetzt durch			Blatt	553

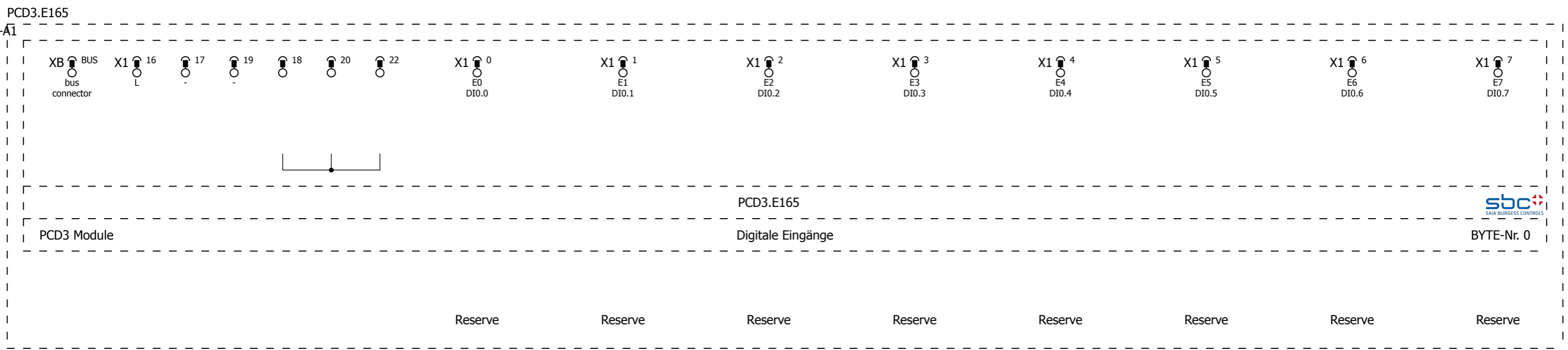


SBC\PCD3 Module\PCD3.E161.ema
Übersicht
Variante A



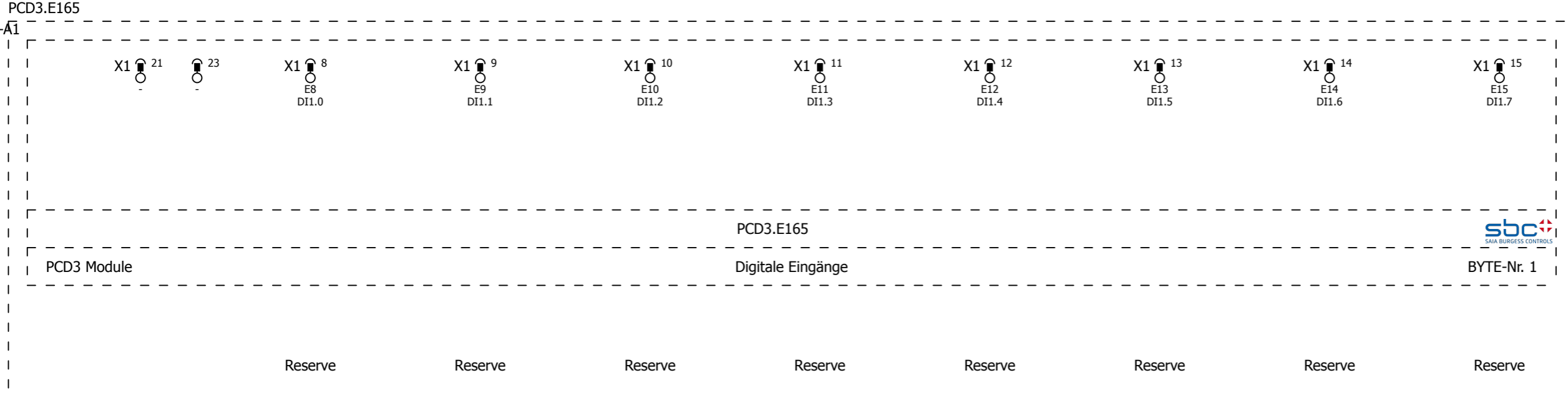
SBC\PCD3 Module\PCD3.E161.ema
Übersicht
Variante B

			Datum	20.09.2013	EPLAN Software & Service SBC Macro Project	Saia Burgess Controls	overview	= PCD3 Module			
			Bearb.	SLG				+ PCD3.E161		Blatt	10
			Gepr							Blatt	553
Änderung	Datum	Name	Urspr		Ersatz von	Ersetzt durch					



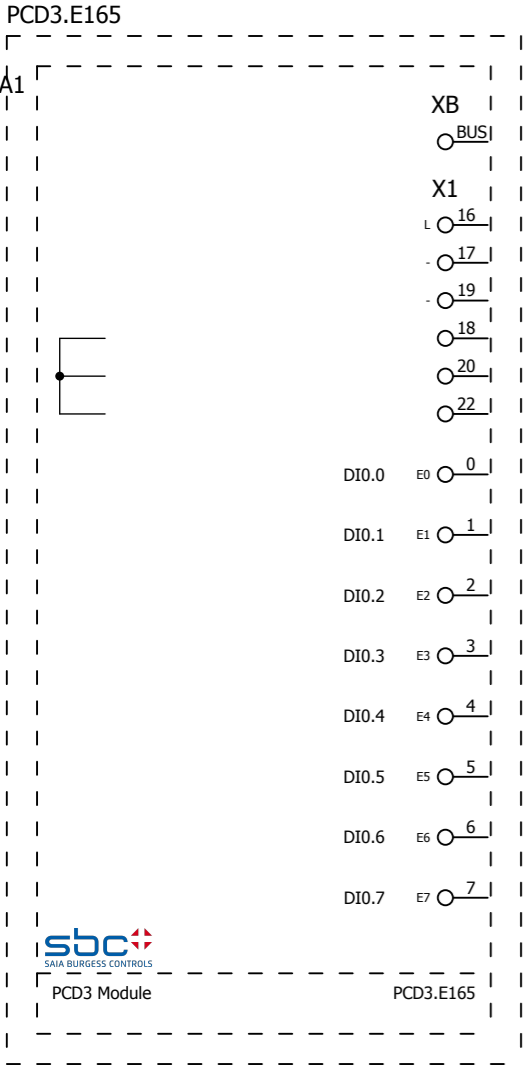
SBC\PCD3 Module\PCD3.E165.ema
 Allpolig
 Variante A

			Datum	17.09.2013	EPLAN Software & Service SBC Macro Project	Saia Burgess Controls	multi-line	= PCD3 Module	
		Bearb.	SLG	+ PCD3.E165					
		Gepr		Blatt				1	
Änderung	Datum	Name	Urspr	Ersatz von	Ersetzt durch			Blatt	553



SBC\PCD3 Module\PCD3.E165.ema
Allpolig
Variante B

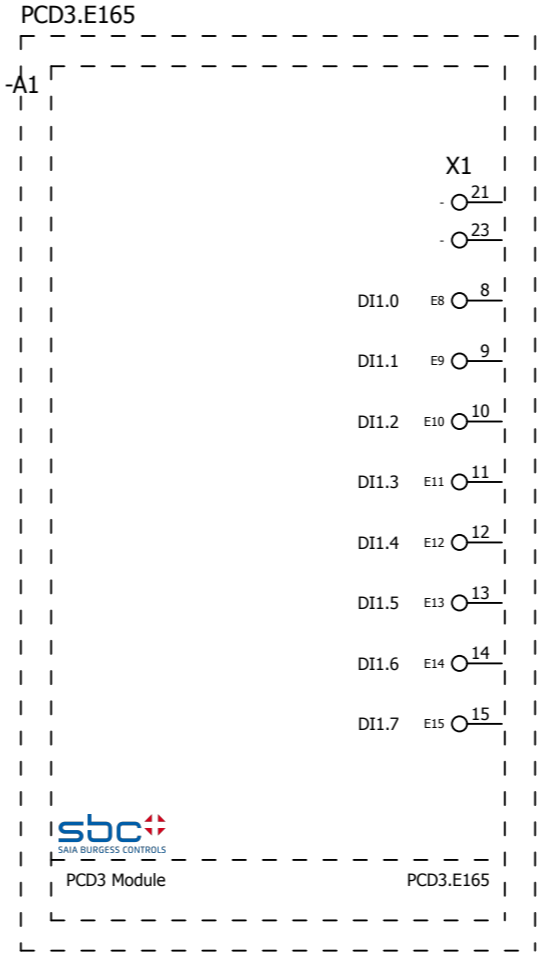
			Datum	17.09.2013	EPLAN Software & Service SBC Macro Project	Saia Burgess Controls <small>SAIA BURGESS CONTROLS</small>	multi-line	= PCD3 Module			
			Bearb.	SLG				+ PCD3.E165		Blatt	2
			Gepr							Blatt	553
Änderung	Datum	Name	Urspr		Ersatz von	Ersetzt durch					



SBC\PCD3 Module\PCD3.E165.ema
Übersicht
Variante A

bus connector

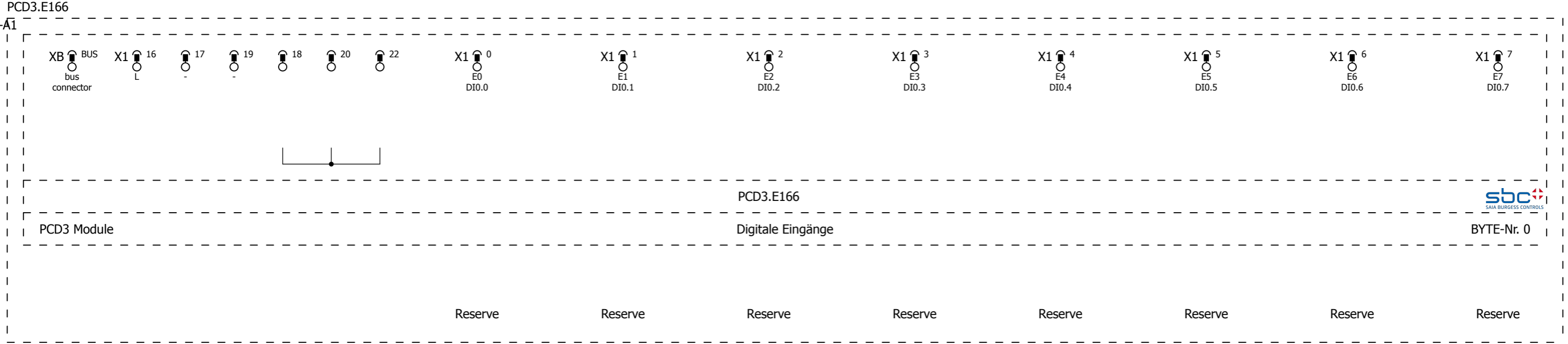
Reserve
Reserve
Reserve
Reserve
Reserve
Reserve
Reserve
Reserve



SBC\PCD3 Module\PCD3.E165.ema
Übersicht
Variante B

Reserve
Reserve
Reserve
Reserve
Reserve
Reserve
Reserve
Reserve

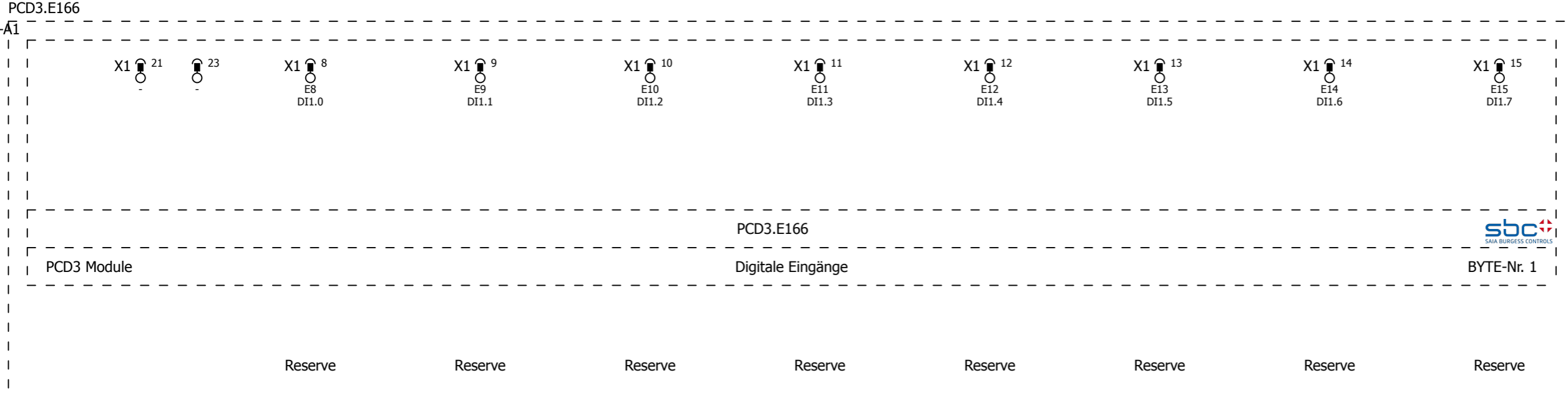
			Datum	17.09.2013	EPLAN Software & Service SBC Macro Project	Saia Burgess Controls	overview	= PCD3 Module	
		Bearb.	SLG	+ PCD3.E165					
		Gepr		Blatt				10	
Änderung	Datum	Name	Urspr	Ersatz von	Ersetzt durch			Blatt	553



SBC\PCD3 Module\PCD3.E166.ema
 Allpolig
 Variante A

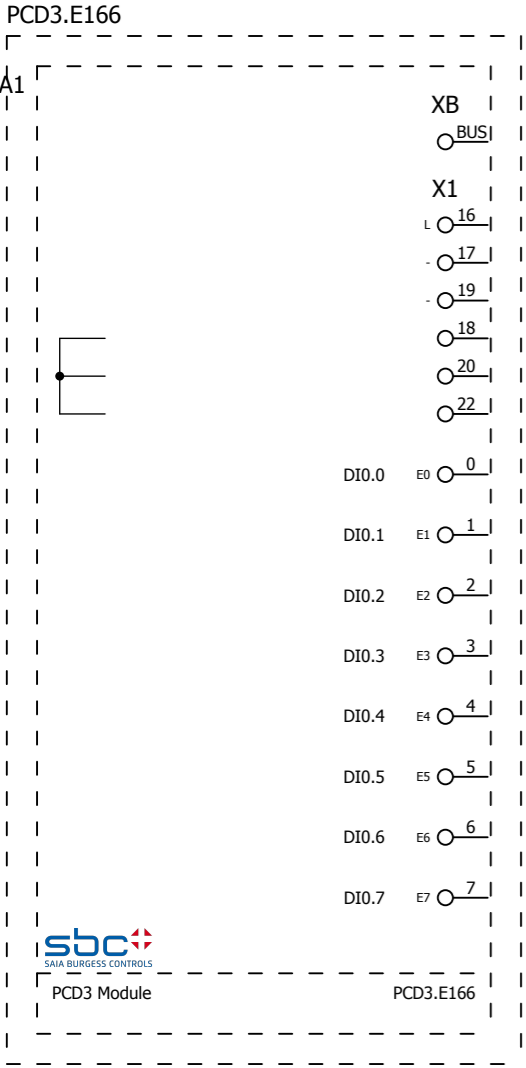


			Datum	17.09.2013	EPLAN Software & Service SBC Macro Project	Saia Burgess Controls	multi-line	= PCD3 Module		
		Bearb.	SLG	+ PCD3.E166				Blatt	1	
		Gepr						Blatt	553	
Änderung	Datum	Name	Urspr		Ersatz von	Ersetzt durch				



SBC\PCD3 Module\PCD3.E166.ema
Allpolig
Variante B

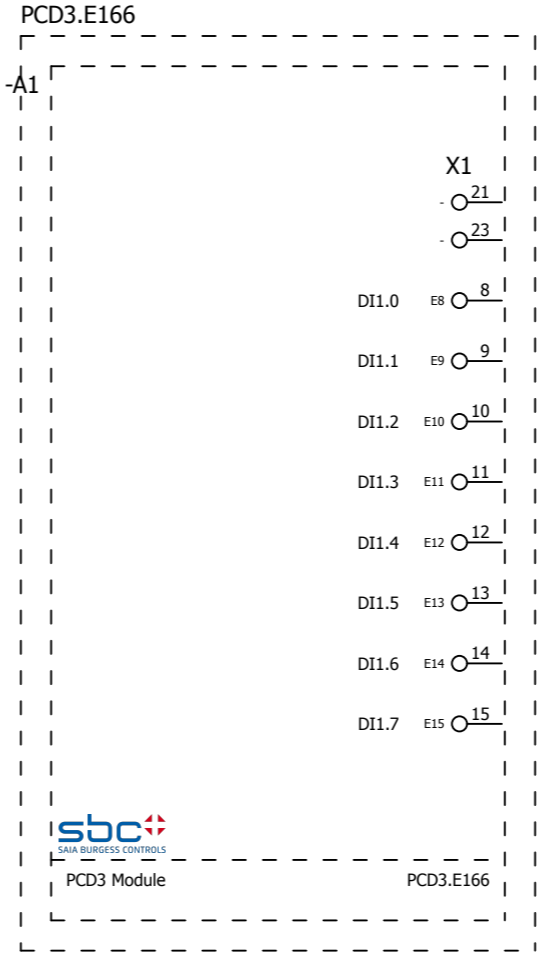
		Datum 17.09.2013		EPLAN Software & Service SBC Macro Project	Saia Burgess Controls multi-line	= PCD3 Module	
		Bearb. SLG				+ PCD3.E166	
		Gepr				Blatt 2	
Änderung	Datum	Name	Urspr	Ersatz von	Ersetzt durch	Blatt 553	



SBC\PCD3 Module\PCD3.E166.ema
Übersicht
Variante A

bus connector

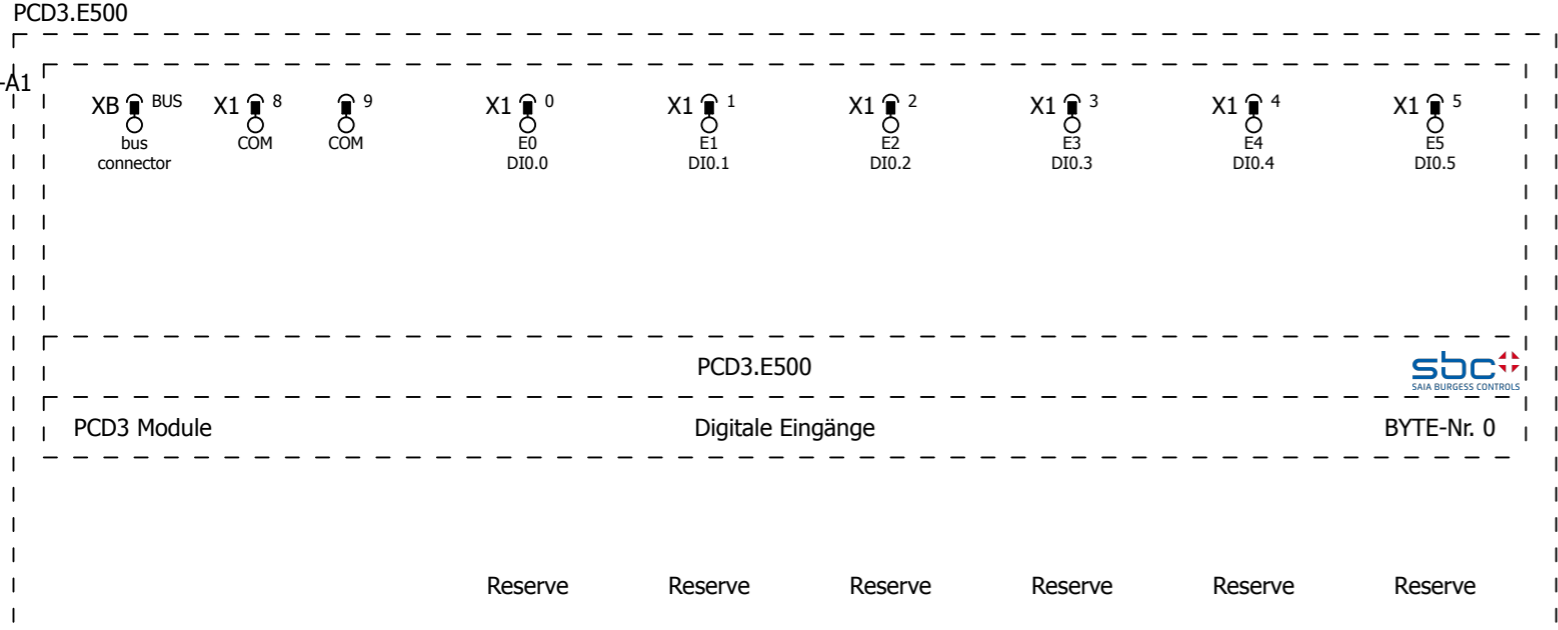
Reserve
Reserve
Reserve
Reserve
Reserve
Reserve
Reserve
Reserve



SBC\PCD3 Module\PCD3.E166.ema
Übersicht
Variante B

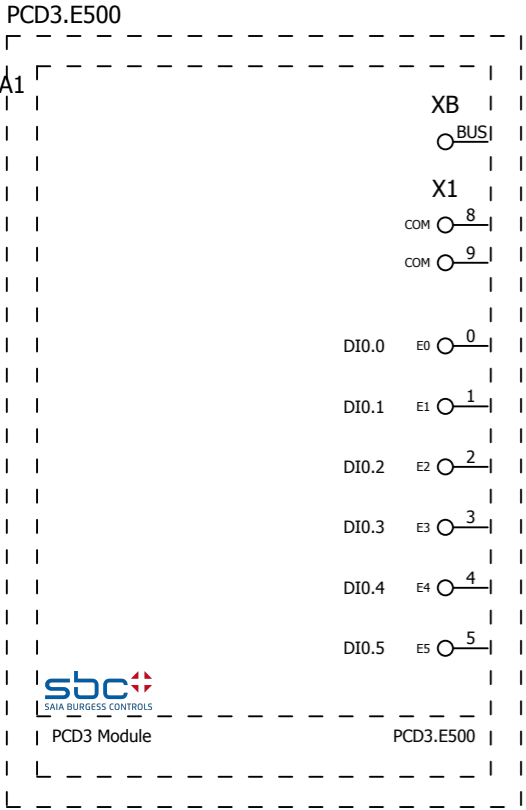
Reserve
Reserve
Reserve
Reserve
Reserve
Reserve
Reserve
Reserve

			Datum	17.09.2013	EPLAN Software & Service SBC Macro Project	Saia Burgess Controls	overview	= PCD3 Module	
		Bearb.	SLG	+ PCD3.E166					
		Gepr		Blatt				10	
Änderung	Datum	Name	Urspr	Ersatz von	Ersetzt durch			Blatt	553



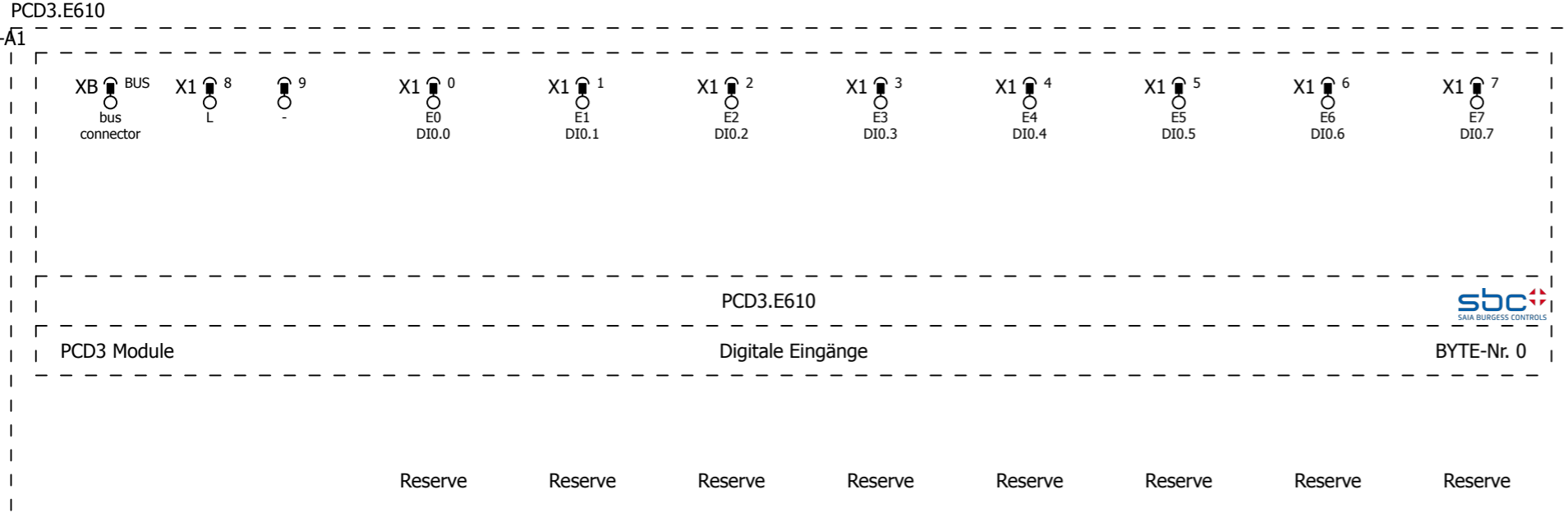
SBC\PCD3 Module\PCD3.E500.ema
 Allpolig
 Variante A

			Datum	17.09.2013	EPLAN Software & Service SBC Macro Project	Saia Burgess Controls	multi-line	= PCD3 Module	
		Bearb.	SLG	+ PCD3.E500					
		Gepr		Blatt				1	
Änderung	Datum	Name	Urspr	Ersatz von	Ersetzt durch			Blatt	553



SBC\PCD3 Module\PCD3.E500.ema
Übersicht
Variante A

			Datum	17.09.2013	 EPLAN Software & Service  SBC Macro Project	 Saia Burgess Controls	overview	= PCD3 Module	
		Bearb.	SLG	+ PCD3.E500					
		Gepr		Blatt				10	
Änderung	Datum	Name	Urspr	Ersatz von	Ersetzt durch			Blatt	553

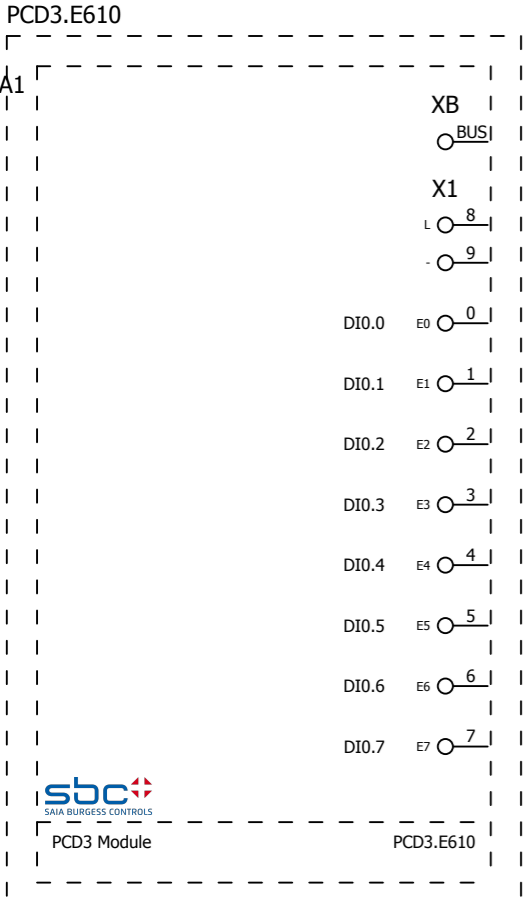


SBC\PCD3 Module\PCD3.E610.ema
Allpolig
Variante A

+.E500/10

10

			Datum	17.09.2013	EPLAN Software & Service SBC Macro Project	Saia Burgess Controls	multi-line	= PCD3 Module	
		Bearb.	SLG	+ PCD3.E610					
		Gepr		Blatt				1	
Änderung	Datum	Name	Urspr	Ersatz von	Ersetzt durch			Blatt	553



bus connector

Reserve

Reserve

Reserve

Reserve

Reserve

Reserve

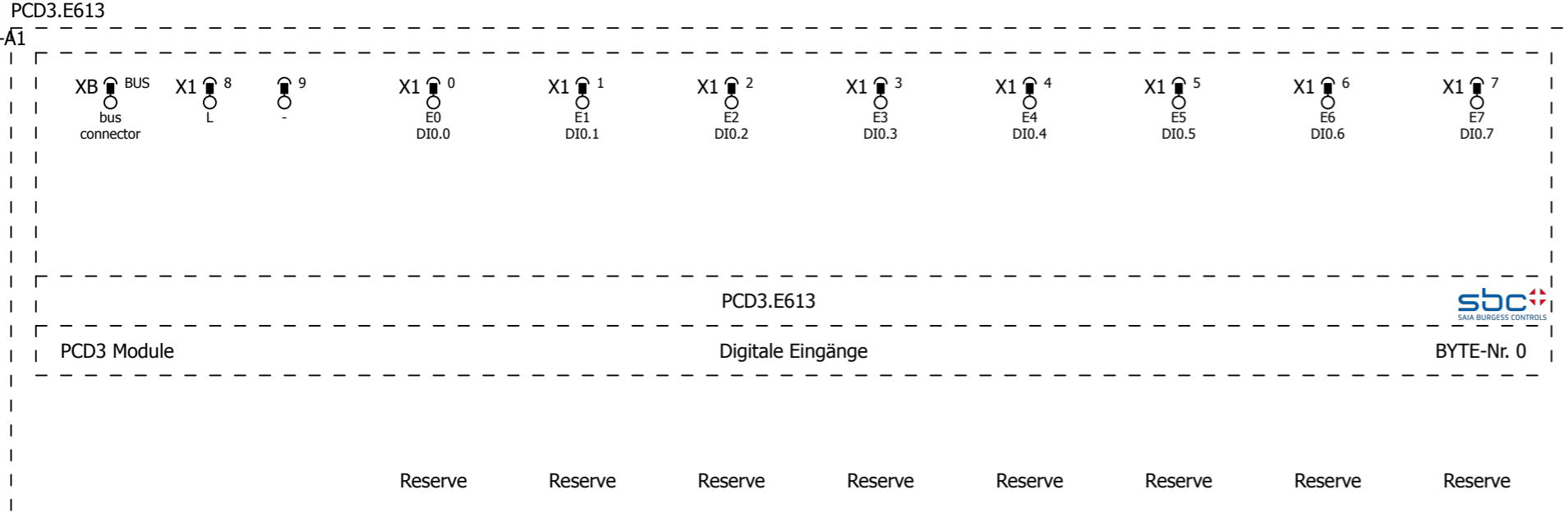
Reserve

Reserve



SBC\PCD3 Module\PCD3.E610.ema
Übersicht
Variante A

			Datum	17.09.2013	EPLAN Software & Service SBC Macro Project	Saia Burgess Controls	overview	= PCD3 Module	
		Bearb.	SLG	+ PCD3.E610					
		Gepr		Blatt				10	
Änderung	Datum	Name	Urspr	Ersatz von	Ersetzt durch			Blatt	553

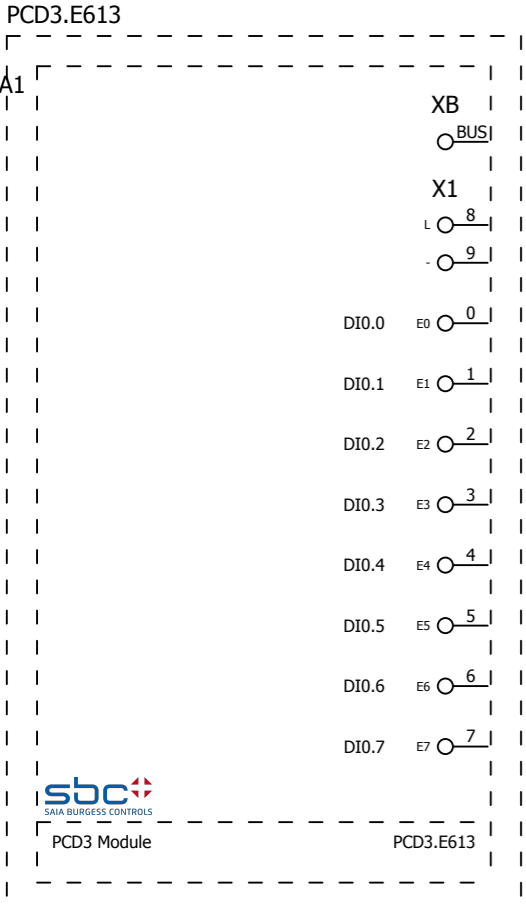


SBC\PCD3 Module\PCD3.E613.ema
 Allpolig
 Variante A

+.E610/10

10

			Datum	17.09.2013	EPLAN Software & Service SBC Macro Project	Saia Burgess Controls	multi-line	= PCD3 Module	
			Bearb.	SLG				+ PCD3.E613	
			Gepr					Blatt	1
Änderung	Datum	Name	Urspr		Ersatz von	Ersetzt durch		Blatt	553



SBC\PCD3 Module\PCD3.E613.ema
 Übersicht
 Variante A

bus connector

Reserve

Reserve

Reserve

Reserve

Reserve

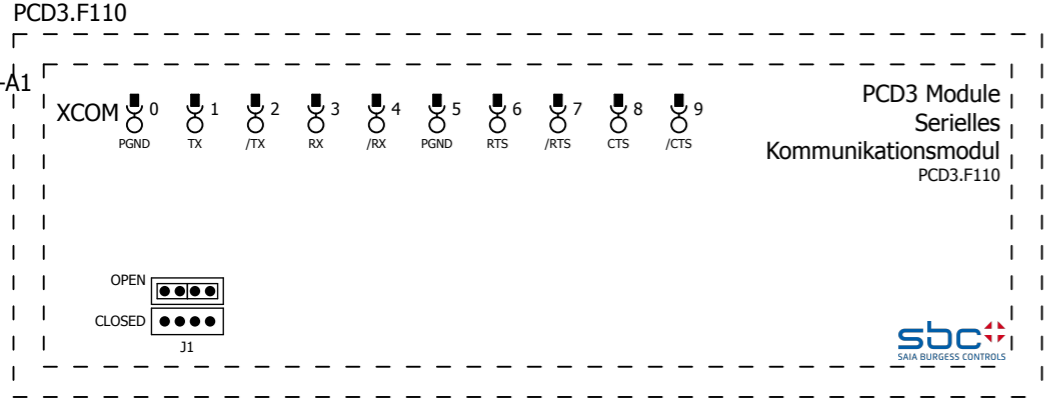
Reserve

Reserve

Reserve

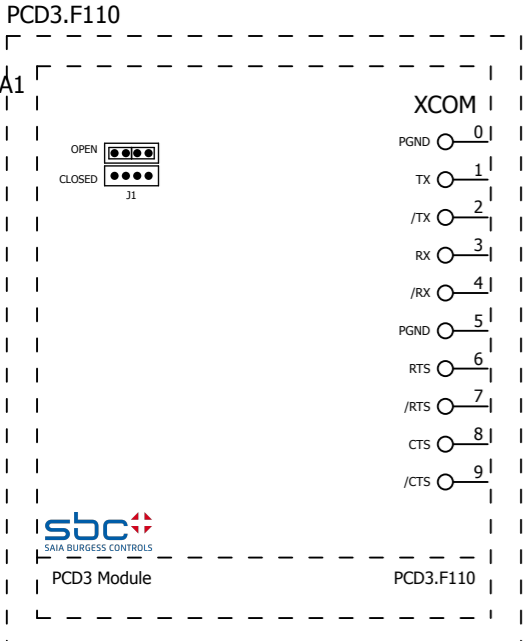
Reserve

			Datum	17.09.2013	EPLAN Software & Service SBC Macro Project	Saia Burgess Controls	overview	= PCD3 Module	
		Bearb.	SLG	+ PCD3.E613					
		Gepr		Blatt				10	
Änderung	Datum	Name	Urspr	Ersatz von	Ersetzt durch			Blatt	553



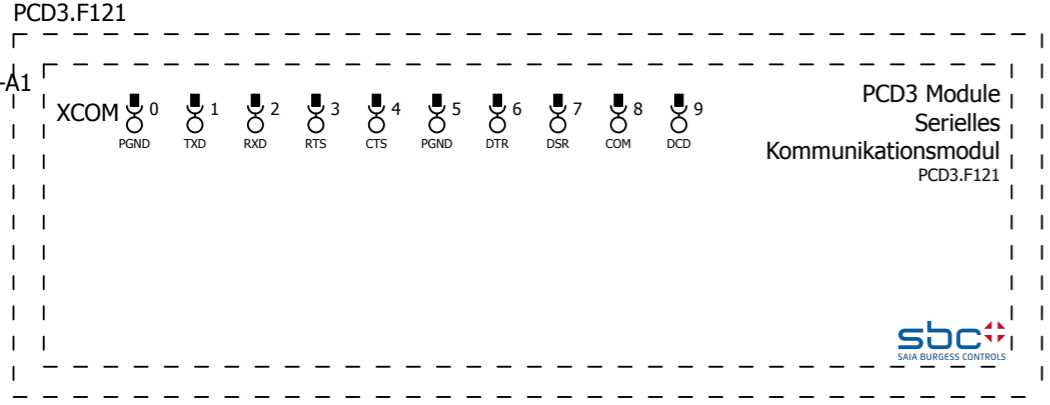
SBC\PCD3 Module\PCD3.F110.ema
Allpolig
Variante A

			Datum	17.09.2013	EPLAN Software & Service SBC Macro Project	Saia Burgess Controls	multi-line	= PCD3 Module	
		Bearb.	SLG	+ PCD3.F110					
		Gepr		Blatt				1	
Änderung	Datum	Name	Urspr	Ersatz von	Ersetzt durch			Blatt	553



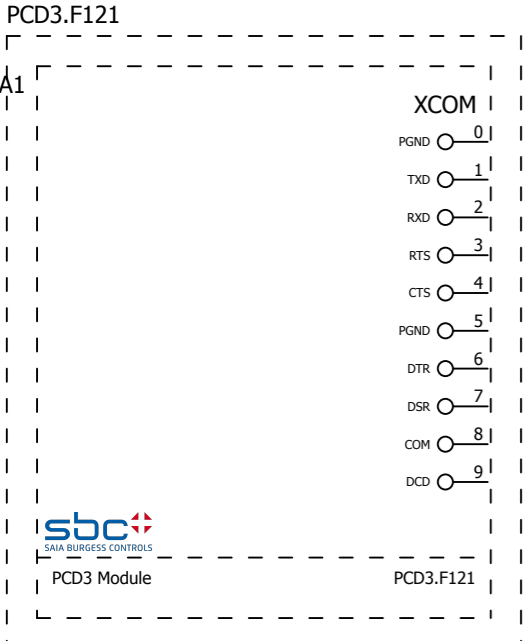
SBC\PCD3 Module\PCD3.F110.ema
 Übersicht
 Variante A

			Datum	17.09.2013	EPLAN Software & Service SBC Macro Project	Saia Burgess Controls	overview	= PCD3 Module	
		Bearb.	SLG	+ PCD3.F110					
		Gepr		Blatt				10	
Änderung	Datum	Name	Urspr	Ersatz von	Ersetzt durch			Blatt	553



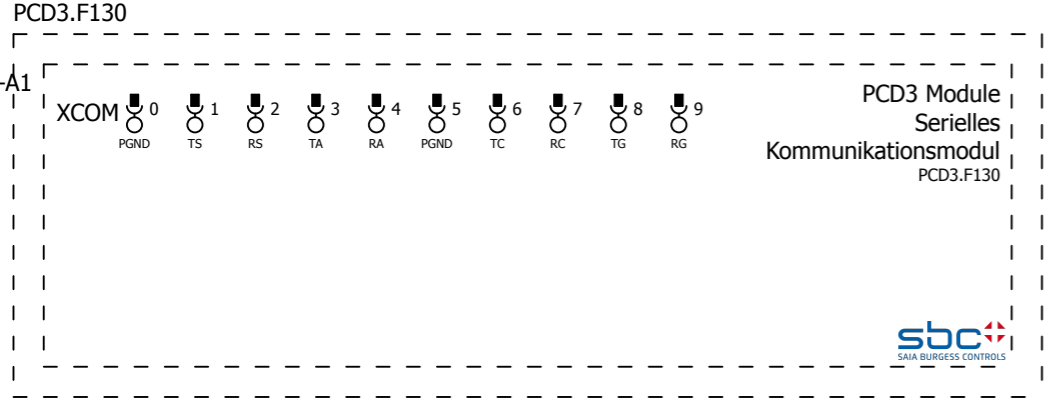
SBC\PCD3 Module\PCD3.F121.ema
 Allpolig
 Variante A

			Datum	17.09.2013	EPLAN Software & Service SBC Macro Project	Saia Burgess Controls	multi-line	= PCD3 Module	
		Bearb.	SLG	+ PCD3.F121					
		Gepr		Blatt				1	
Änderung	Datum	Name	Urspr	Ersatz von	Ersetzt durch			Blatt	553



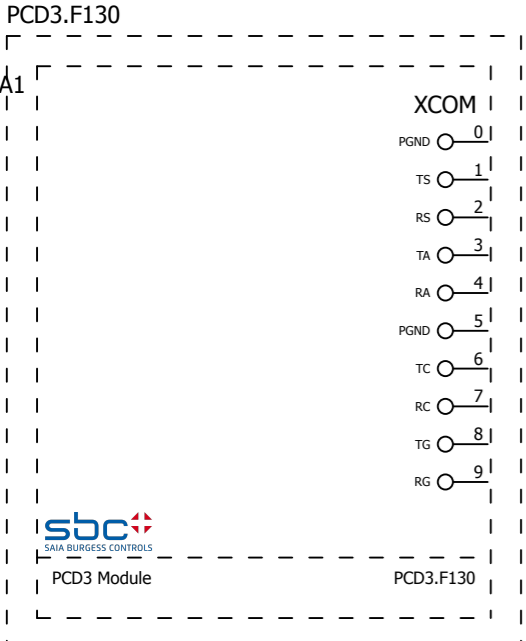
SBC\PCD3 Module\PCD3.F121.ema
 Übersicht
 Variante A

			Datum	17.09.2013	EPLAN Software & Service SBC Macro Project	Saia Burgess Controls	overview	= PCD3 Module	
		Bearb.	SLG	+ PCD3.F121					
		Gepr		Blatt				10	
Änderung	Datum	Name	Urspr	Ersatz von	Ersetzt durch			Blatt	553



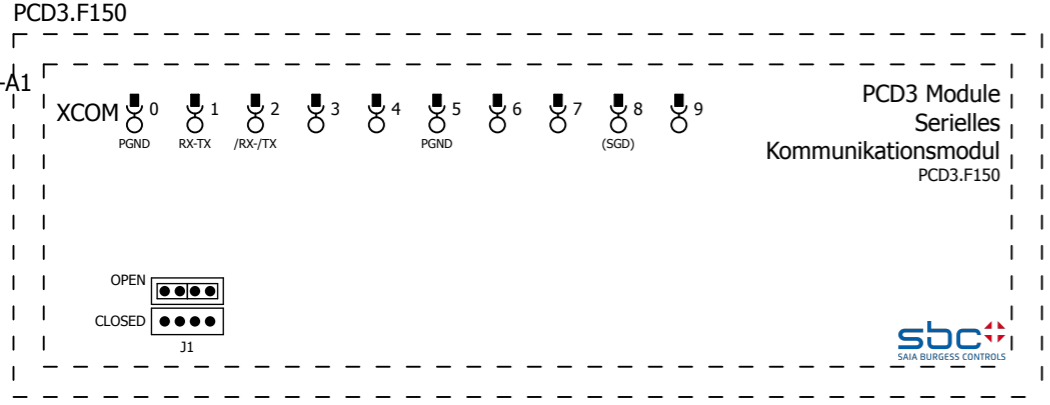
SBC\PCD3 Module\PCD3.F130.ema
 Allpolig
 Variante A

			Datum	17.09.2013	EPLAN Software & Service SBC Macro Project	Saia Burgess Controls	multi-line	= PCD3 Module	
		Bearb.	SLG	+ PCD3.F130					
		Gepr		Blatt				1	
Änderung	Datum	Name	Urspr	Ersatz von	Ersetzt durch			Blatt	553



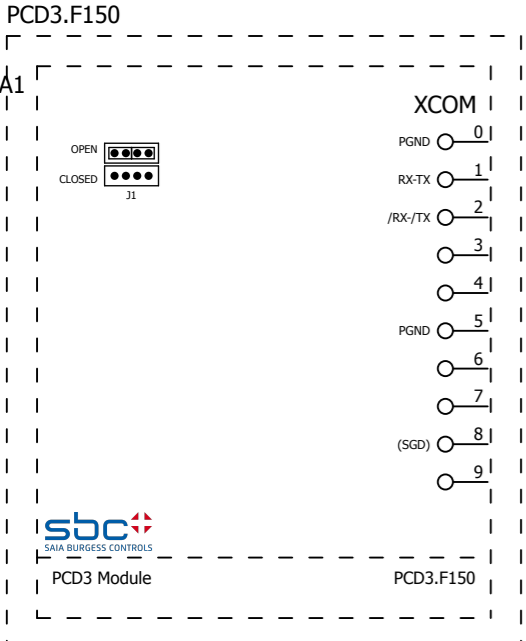
SBC\PCD3 Module\PCD3.F130.ema
 Übersicht
 Variante A

			Datum	17.09.2013	EPLAN Software & Service SBC Macro Project	Saia Burgess Controls	overview	= PCD3 Module	
		Bearb.	SLG	+ PCD3.F130					
		Gepr		Blatt				10	
Änderung	Datum	Name	Urspr		Ersatz von	Ersetzt durch		Blatt	553



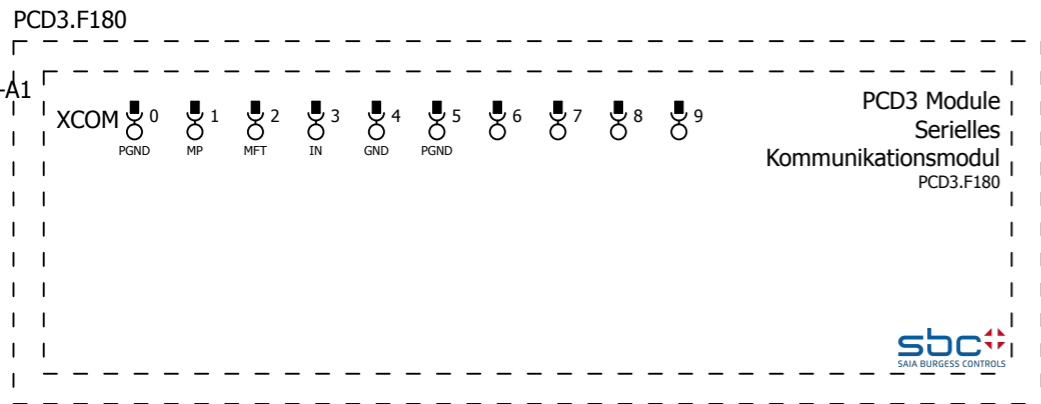
SBC\PCD3 Module\PCD3.F150.ema
Allpolig
Variante A

			Datum	17.09.2013	EPLAN Software & Service SBC Macro Project	Saia Burgess Controls	multi-line	= PCD3 Module	
		Bearb.	SLG	+ PCD3.F150					
		Gepr		Blatt				1	
Änderung	Datum	Name	Urspr	Ersatz von	Ersetzt durch			Blatt	553



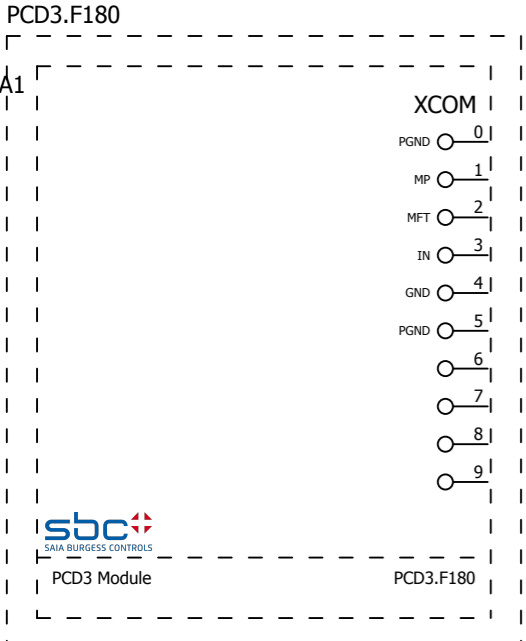
SBC\PCD3 Module\PCD3.F150.ema
 Übersicht
 Variante A

			Datum	17.09.2013	EPLAN Software & Service SBC Macro Project	Saia Burgess Controls	overview	= PCD3 Module	
		Bearb.	SLG	+ PCD3.F150					
		Gepr		Blatt				10	
Änderung	Datum	Name	Urspr	Ersatz von	Ersetzt durch			Blatt	553



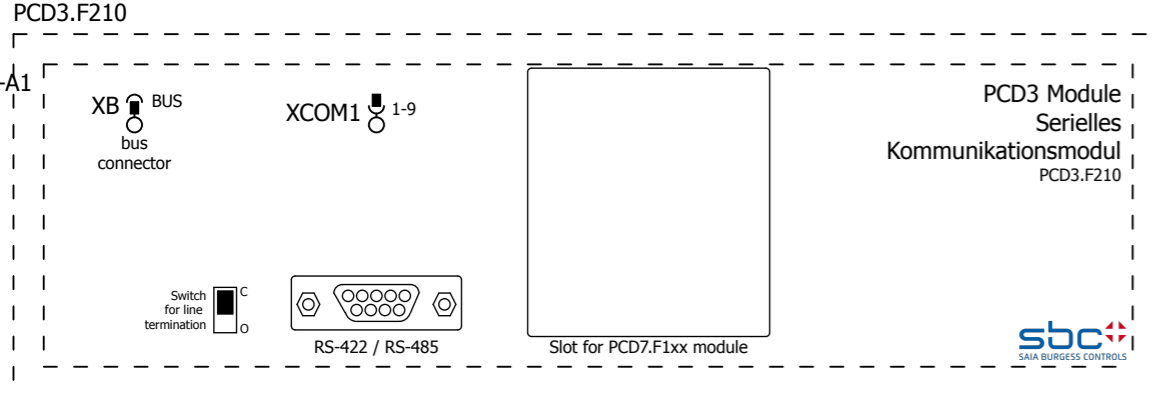
SBC\PCD3 Module\PCD3.F180.ema
 Allpolig
 Variante A

			Datum	17.09.2013	 EPLAN Software & Service  SBC Macro Project	 Saia Burgess Controls	multi-line	= PCD3 Module	
		Bearb.	SLG	+ PCD3.F180					
		Gepr		Blatt				1	
Änderung	Datum	Name	Urspr	Ersatz von	Ersetzt durch			Blatt	553



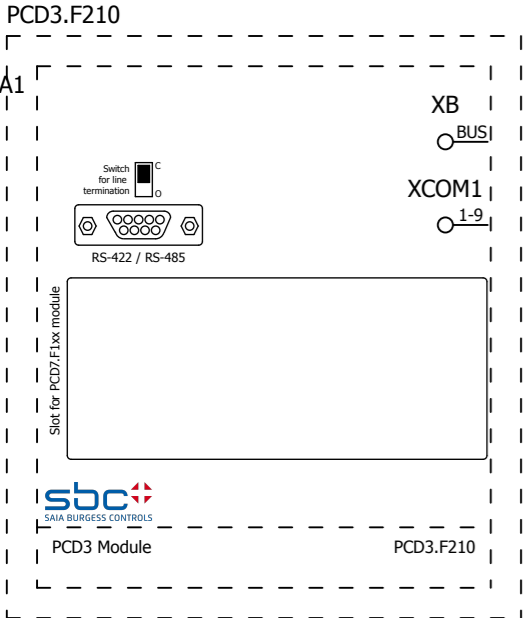
SBC\PCD3 Module\PCD3.F180.ema
Übersicht
Variante A

			Datum	17.09.2013	EPLAN Software & Service SBC Macro Project	Saia Burgess Controls	overview	= PCD3 Module	
		Bearb.	SLG	+ PCD3.F180					
		Gepr		Blatt				10	
Änderung	Datum	Name	Urspr	Ersatz von	Ersetzt durch			Blatt	553



SBC\PCD3 Module\PCD3.F210.ema
Allpolig
Variante A

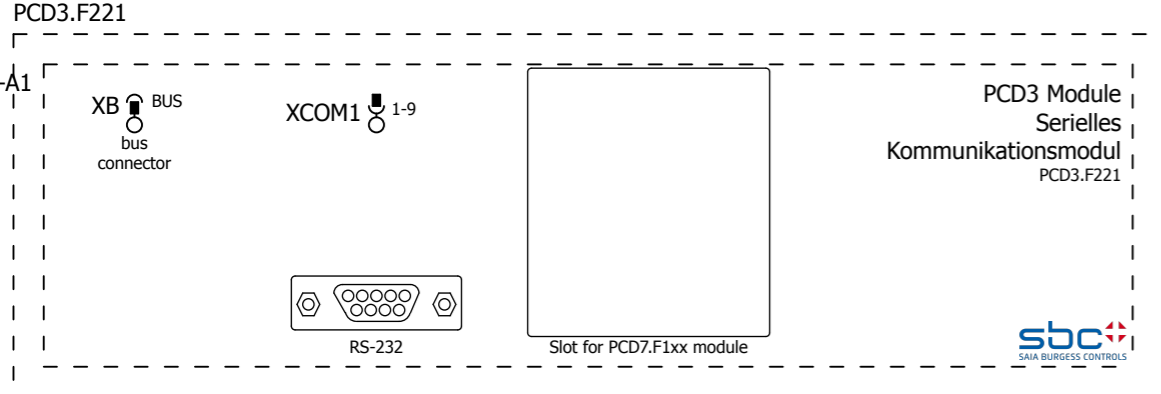
			Datum	17.09.2013	EPLAN Software & Service SBC Macro Project	Saia Burgess Controls	multi-line	= PCD3 Module	
		Bearb.	SLG	+ PCD3.F210					
		Gepr		Blatt				1	
Änderung	Datum	Name	Urspr	Ersatz von	Ersetzt durch			Blatt	553



bus connector

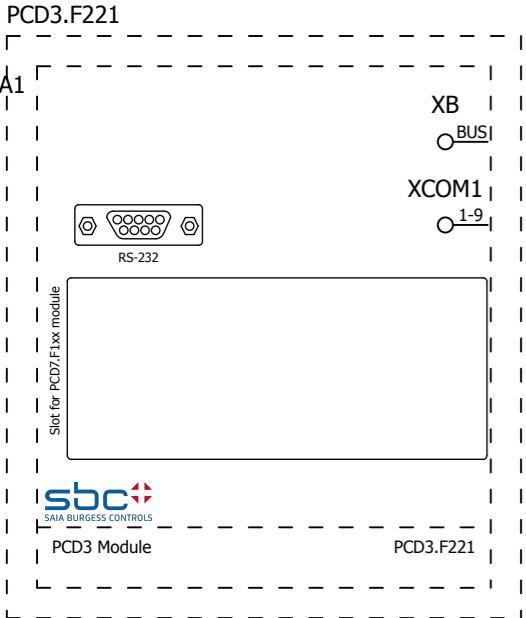
SBC\PCD3 Module\PCD3.F210.ema
 Übersicht
 Variante A

			Datum	17.09.2013	EPLAN Software & Service SBC Macro Project	Saia Burgess Controls	overview	= PCD3 Module	
		Bearb.	SLG	+ PCD3.F210					
		Gepr		Blatt				10	
Änderung	Datum	Name	Urspr	Ersatz von	Ersetzt durch			Blatt	553



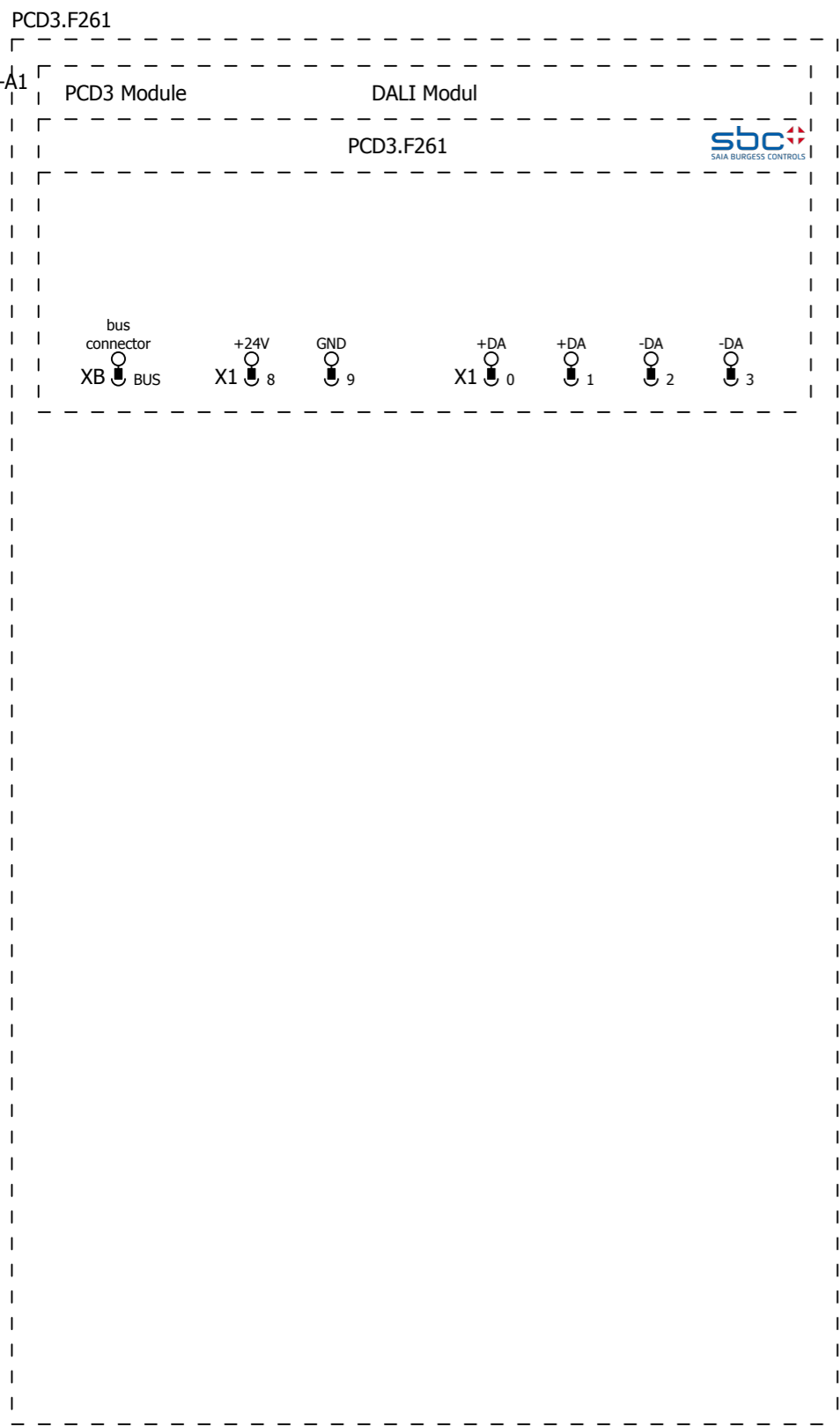
SBC\PCD3 Module\PCD3.F221.ema
 Allpolig
 Variante A

			Datum	17.09.2013	EPLAN Software & Service SBC Macro Project	Saia Burgess Controls	multi-line	= PCD3 Module	
		Bearb.	SLG	+ PCD3.F221					
		Gepr		Blatt				1	
Änderung	Datum	Name	Urspr	Ersatz von	Ersetzt durch			Blatt	553



SBC\PCD3 Module\PCD3.F221.ema
 Übersicht
 Variante A

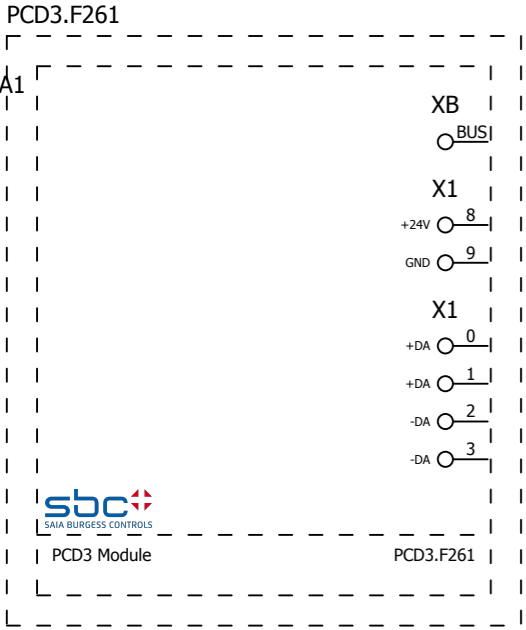
			Datum	17.09.2013	EPLAN Software & Service SBC Macro Project	Saia Burgess Controls	overview	= PCD3 Module	
		Bearb.	SLG	+ PCD3.F221					
		Gepr		Blatt				10	
Änderung	Datum	Name	Urspr	Ersatz von	Ersetzt durch			Blatt	553



SBC\PCD3 Module\PCD3.F261.ema
 Allpolig
 Variante A

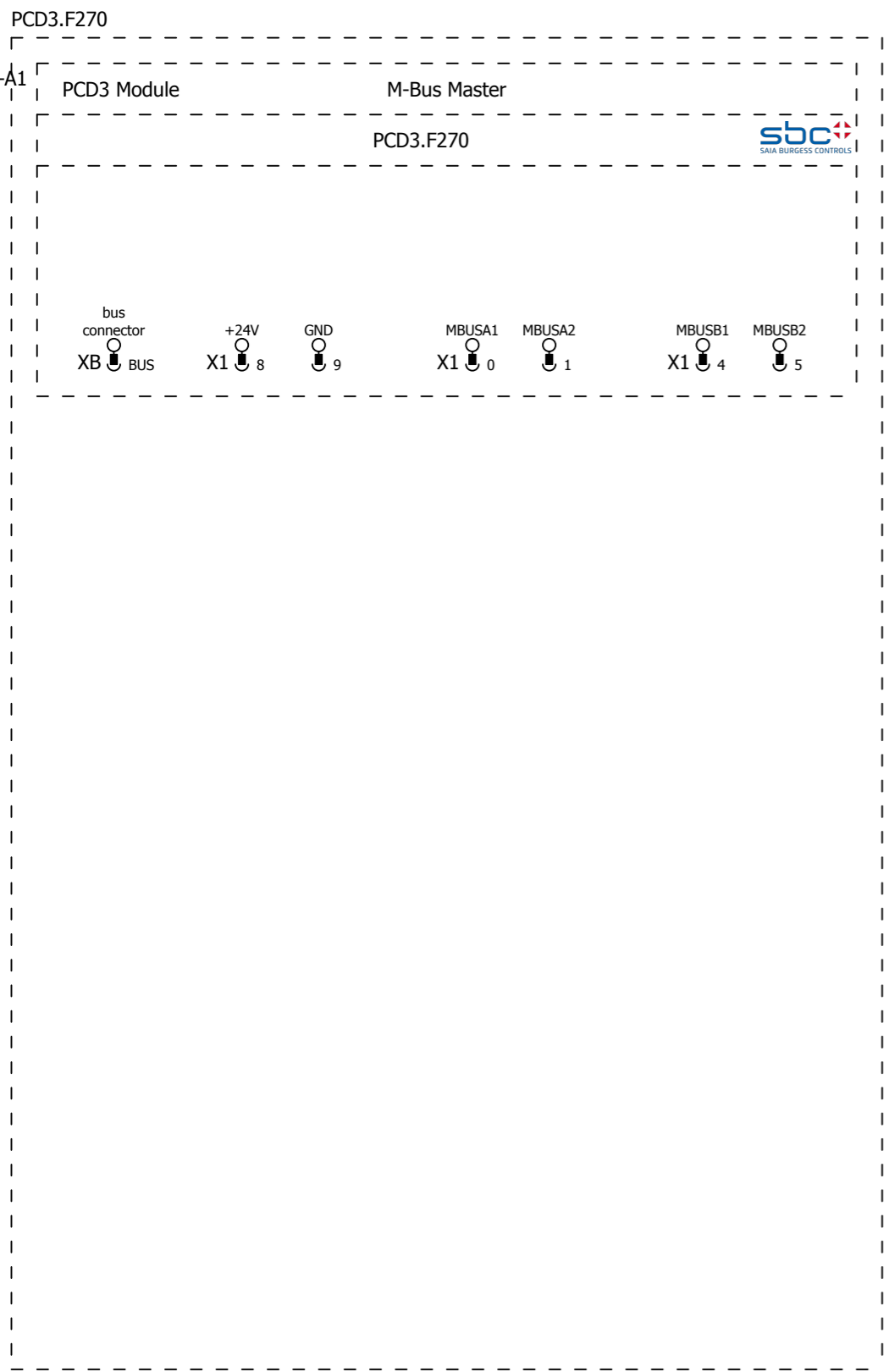
+F221/10

			Datum	17.09.2013	EPLAN Software & Service SBC Macro Project	Saia Burgess Controls	multi-line	= PCD3 Module	
		Bearb.	SLG	+ PCD3.F261					
		Gepr		Blatt				1	
Änderung	Datum	Name	Urspr	Ersatz von	Ersetzt durch			Blatt	553



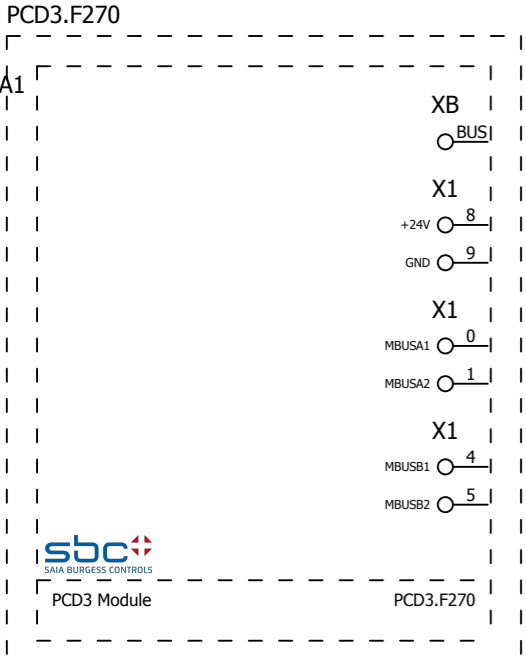
SBC\PCD3 Module\PCD3.F261.ema
 Übersicht
 Variante A

			Datum	17.09.2013	EPLAN Software & Service SBC Macro Project	Saia Burgess Controls	overview	= PCD3 Module	
		Bearb.	SLG	+ PCD3.F261					
		Gepr		Blatt				10	
Änderung	Datum	Name	Urspr	Ersatz von	Ersetzt durch			Blatt	553



SBC\PCD3 Module\PCD3.F270.ema
Allpolig
Variante A

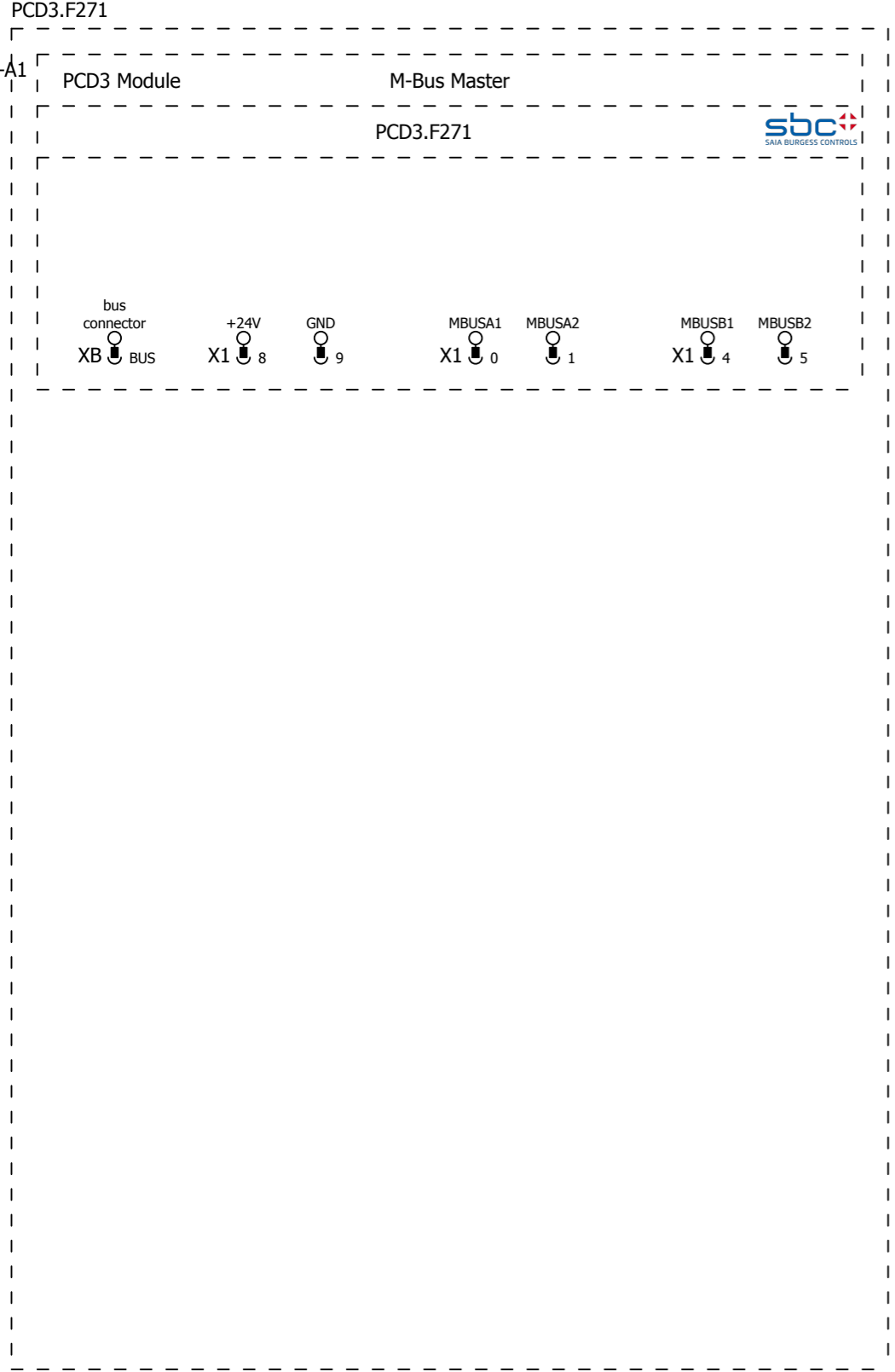
			Datum	17.09.2013	EPLAN Software & Service SBC Macro Project	Saia Burgess Controls	multi-line	= PCD3 Module	
		Bearb.	SLG	+ PCD3.F270					
		Gepr		Blatt				1	
Änderung	Datum	Name	Urspr	Ersatz von	Ersetzt durch			Blatt	553



bus connector

SBC\PCD3 Module\PCD3.F270.ema
 Übersicht
 Variante A

			Datum	17.09.2013	EPLAN Software & Service SBC Macro Project	Saia Burgess Controls	overview	= PCD3 Module	
		Bearb.	SLG	+ PCD3.F270					
		Gepr		Blatt				10	
Änderung	Datum	Name	Urspr	Ersatz von	Ersetzt durch			Blatt	553

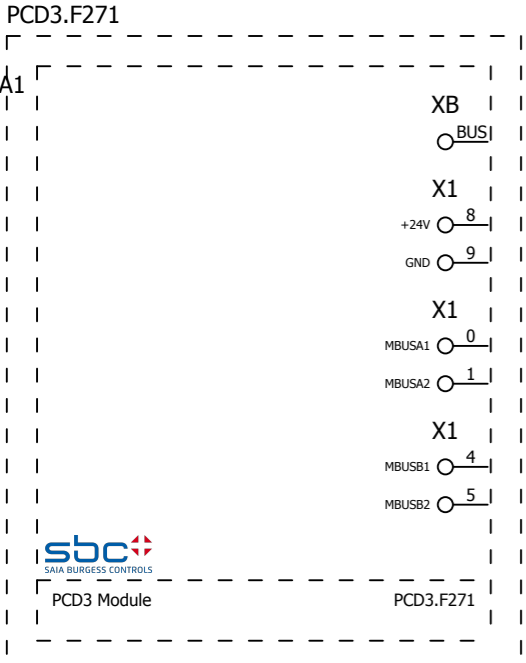


SBC\PCD3 Module\PCD3.F271.ema
 Allpolig
 Variante A

+F270/10

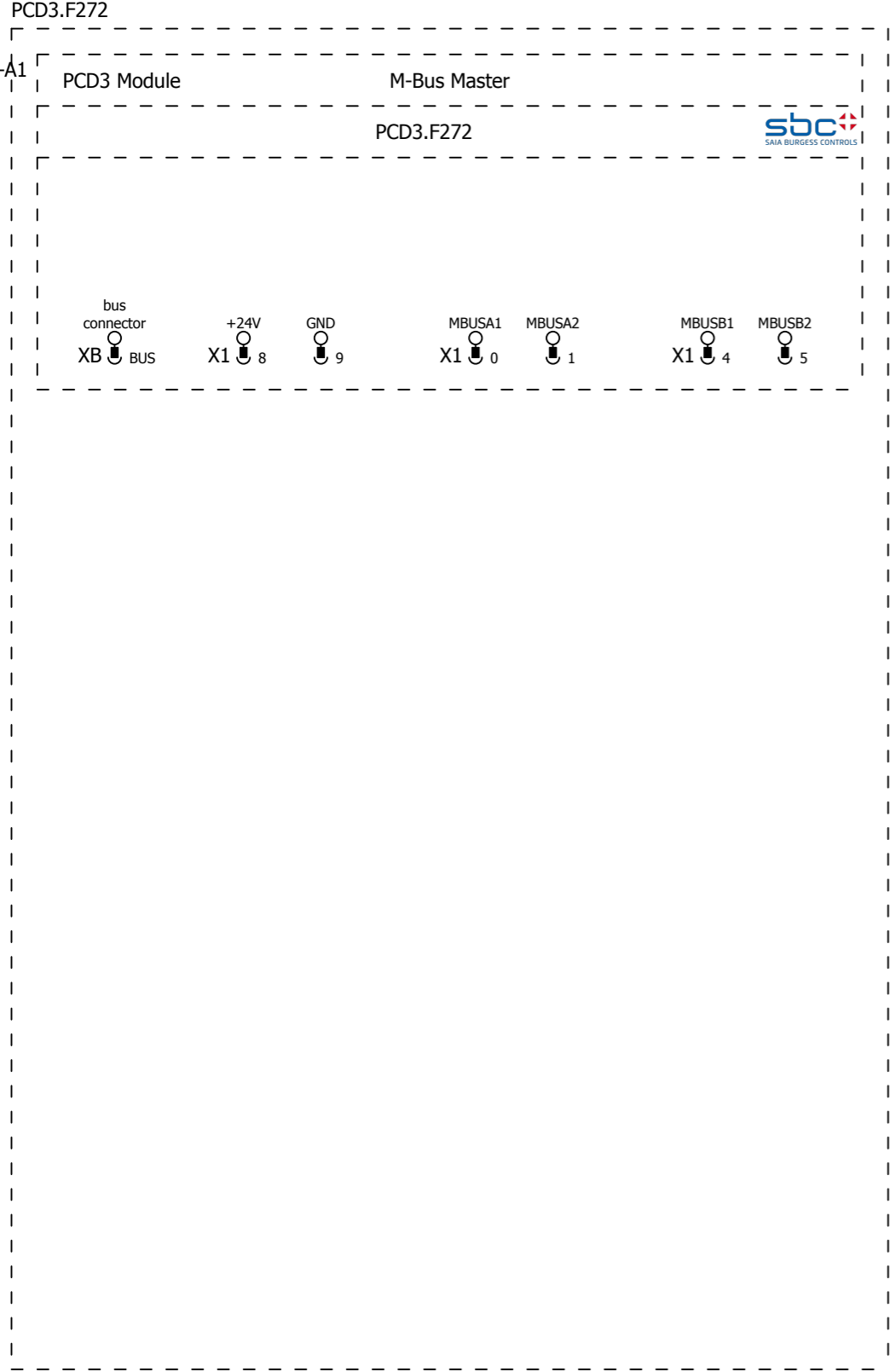
10

			Datum	17.09.2013	EPLAN Software & Service SBC Macro Project	Saia Burgess Controls	multi-line	= PCD3 Module	
		Bearb.	SLG	+ PCD3.F271					
		Gepr		Blatt				1	
Änderung	Datum	Name	Urspr	Ersatz von	Ersetzt durch			Blatt	553



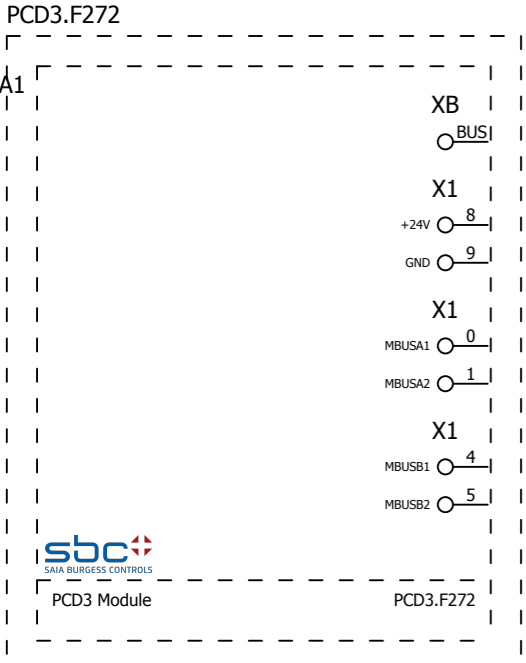
SBC\PCD3 Module\PCD3.F271.ema
 Übersicht
 Variante A

			Datum	17.09.2013	EPLAN Software & Service SBC Macro Project	Saia Burgess Controls	overview	= PCD3 Module	
		Bearb.	SLG	+ PCD3.F271					
		Gepr		Blatt				10	
Änderung	Datum	Name	Urspr	Ersatz von	Ersetzt durch			Blatt	553



SBC\PCD3 Module\PCD3.F272.ema
 Allpolig
 Variante A

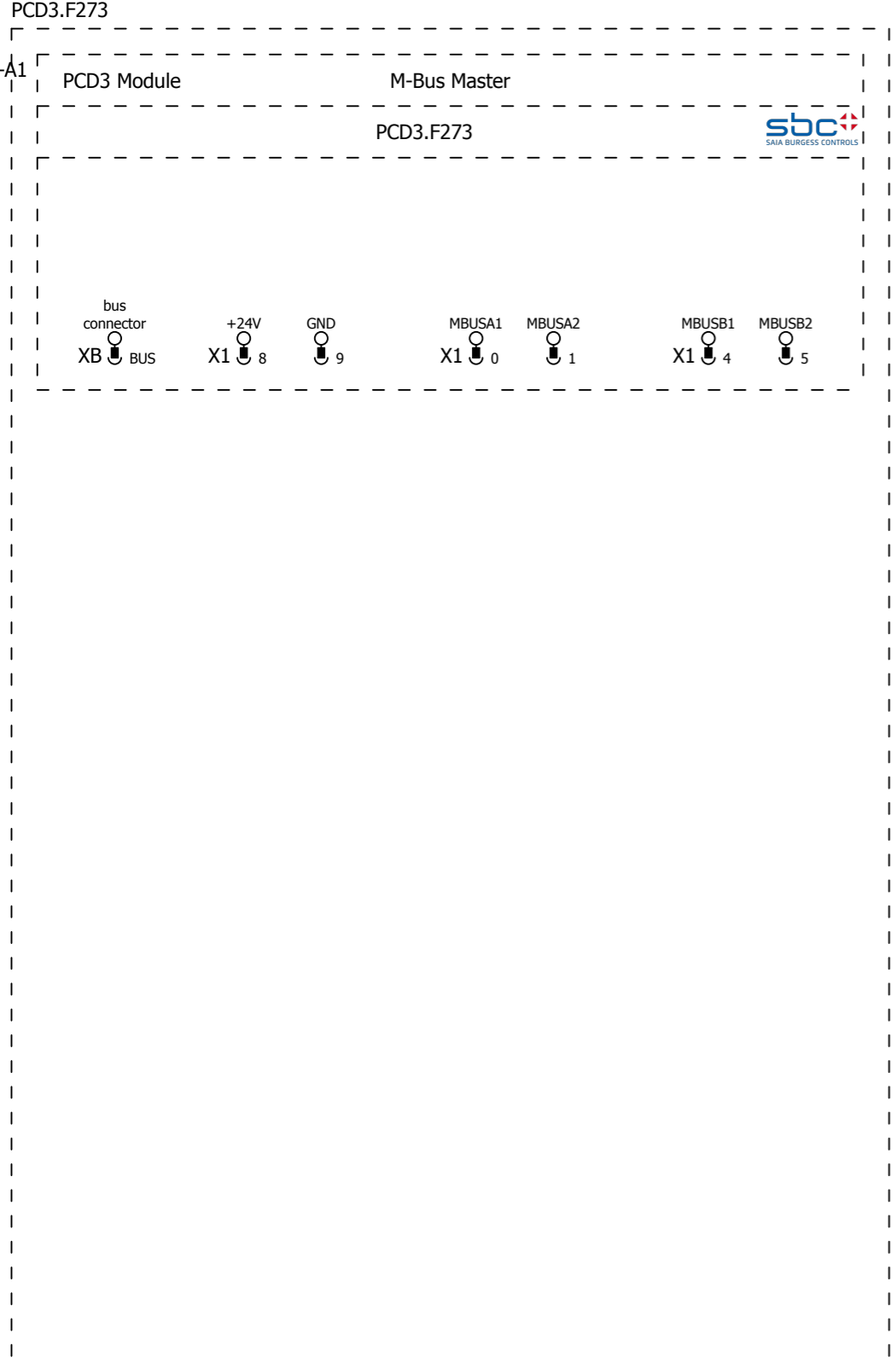
			Datum	17.09.2013	EPLAN Software & Service SBC Macro Project	Saia Burgess Controls	multi-line	= PCD3 Module	
		Bearb.	SLG	+ PCD3.F272					
		Gepr		Blatt				1	
Änderung	Datum	Name	Urspr	Ersatz von	Ersetzt durch			Blatt	553



bus connector

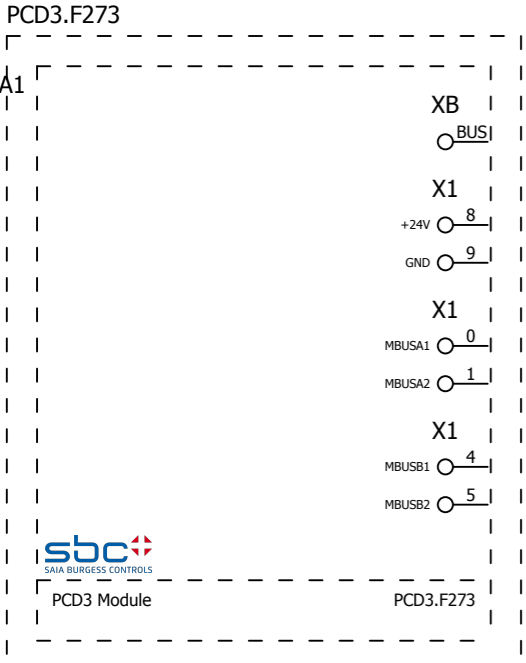
SBC\PCD3 Module\PCD3.F272.ema
Übersicht
Variante A

			Datum	17.09.2013	EPLAN Software & Service SBC Macro Project	Saia Burgess Controls	overview	= PCD3 Module	
		Bearb.	SLG	+ PCD3.F272					
		Gepr		Blatt				10	
Änderung	Datum	Name	Urspr	Ersatz von	Ersetzt durch			Blatt	553



SBC\PCD3 Module\PCD3.F273.ema
 Allpolig
 Variante A

			Datum	17.09.2013	EPLAN Software & Service SBC Macro Project	Saia Burgess Controls	multi-line	= PCD3 Module	
		Bearb.	SLG	+ PCD3.F273					
		Gepr		Blatt				1	
Änderung	Datum	Name	Urspr	Ersatz von	Ersetzt durch			Blatt	553

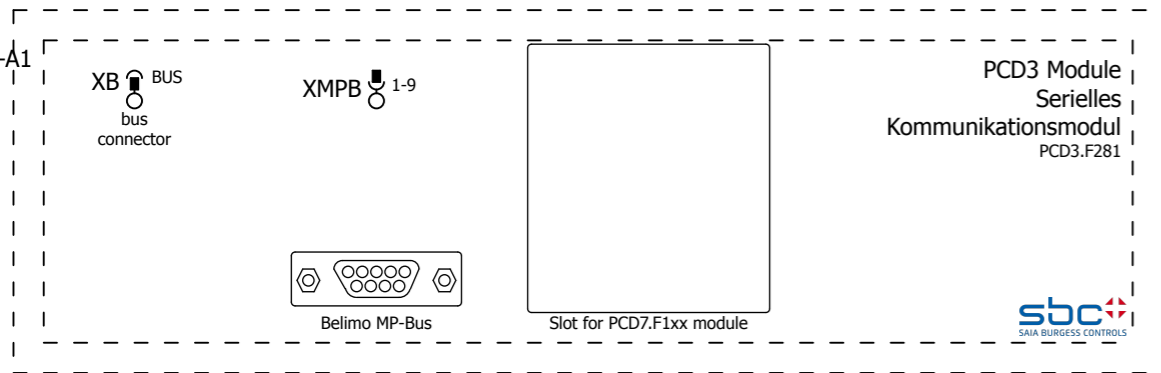


bus connector

SBC\PCD3 Module\PCD3.F273.ema
Übersicht
Variante A

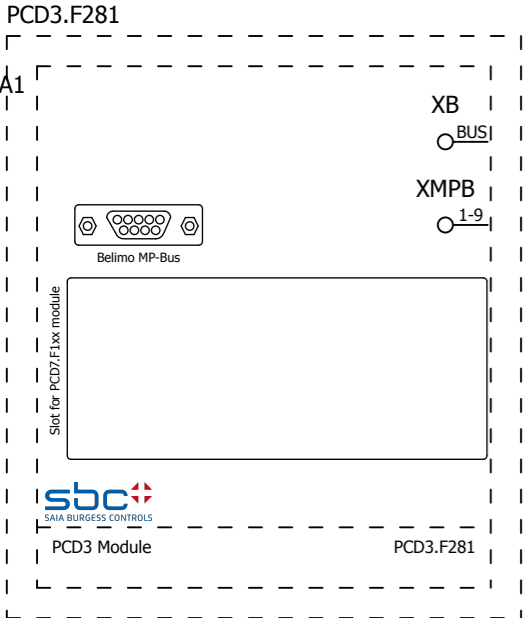
			Datum	17.09.2013	EPLAN Software & Service SBC Macro Project	Saia Burgess Controls	overview	= PCD3 Module	
		Bearb.	SLG	+ PCD3.F273					
		Gepr		Blatt				10	
Änderung	Datum	Name	Urspr		Ersatz von	Ersetzt durch		Blatt	553

PCD3.F281



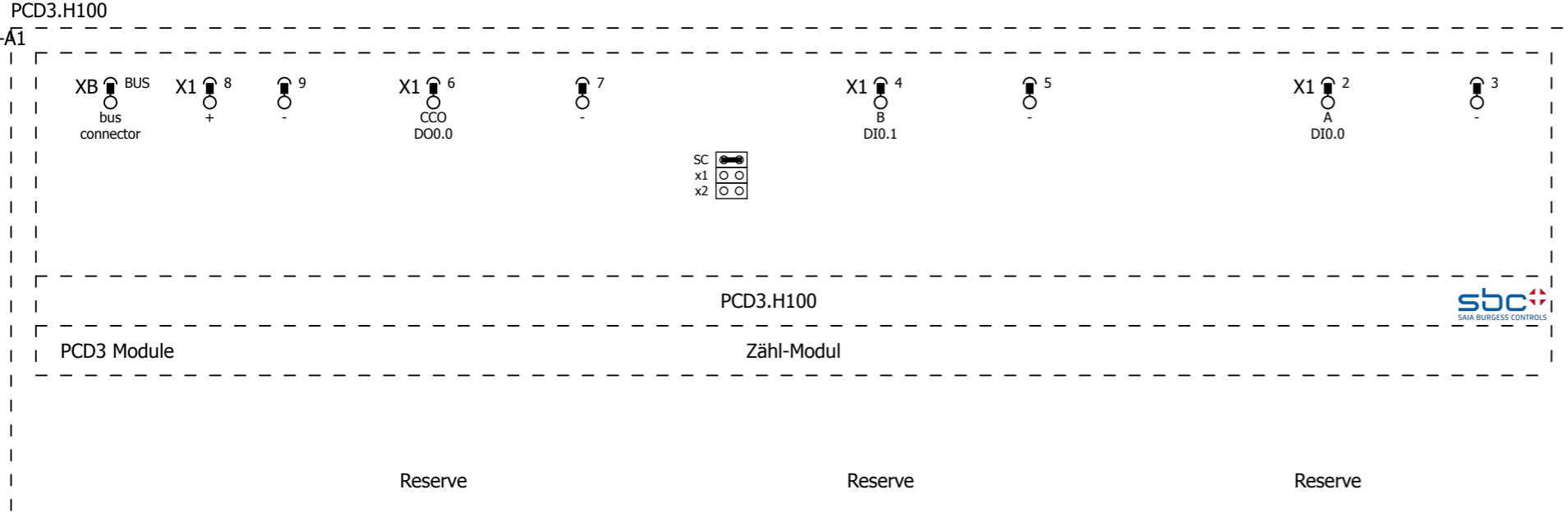
SBC\PCD3 Module\PCD3.F281.ema
 Allpolig
 Variante A

			Datum	17.09.2013	EPLAN Software & Service SBC Macro Project	Saia Burgess Controls <small>SAIA BURGESS CONTROLS</small>	multi-line	= PCD3 Module	
		Bearb.	SLG	+ PCD3.F281					
		Gepr		Blatt				1	
Änderung	Datum	Name	Urspr	Ersatz von	Ersetzt durch			Blatt	553



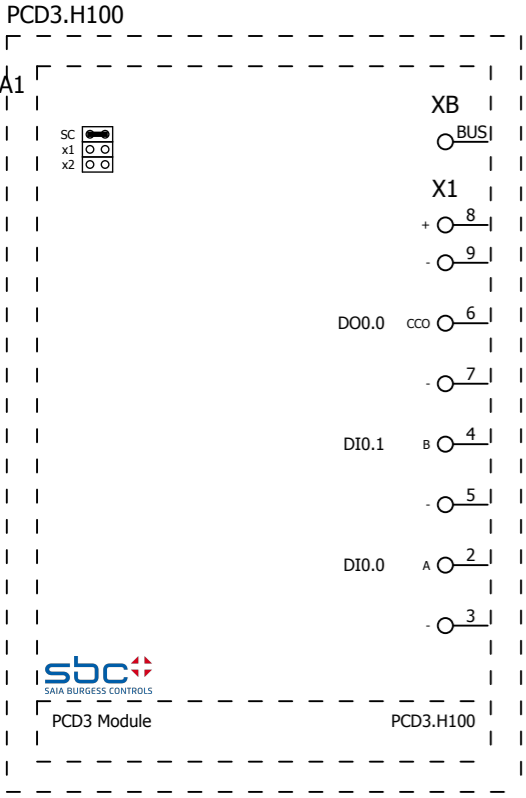
SBC\PCD3 Module\PCD3.F281.ema
 Übersicht
 Variante A

			Datum	17.09.2013	EPLAN Software & Service SBC Macro Project	Saia Burgess Controls	overview	= PCD3 Module	
		Bearb.	SLG	+ PCD3.F281					
		Gepr		Blatt				10	
Änderung	Datum	Name	Urspr	Ersatz von	Ersetzt durch			Blatt	553



SBC\PCD3 Module\PCD3.H100.ema
 Allpolig
 Variante A

			Datum	17.09.2013	EPLAN Software & Service SBC Macro Project	Saia Burgess Controls multi-line		= PCD3 Module	Blatt 1
		Bearb.	SLG	+ PCD3.H100					
		Gepr							
Änderung	Datum	Name	Urspr	Ersatz von	Ersetzt durch			Blatt 553	



bus connector

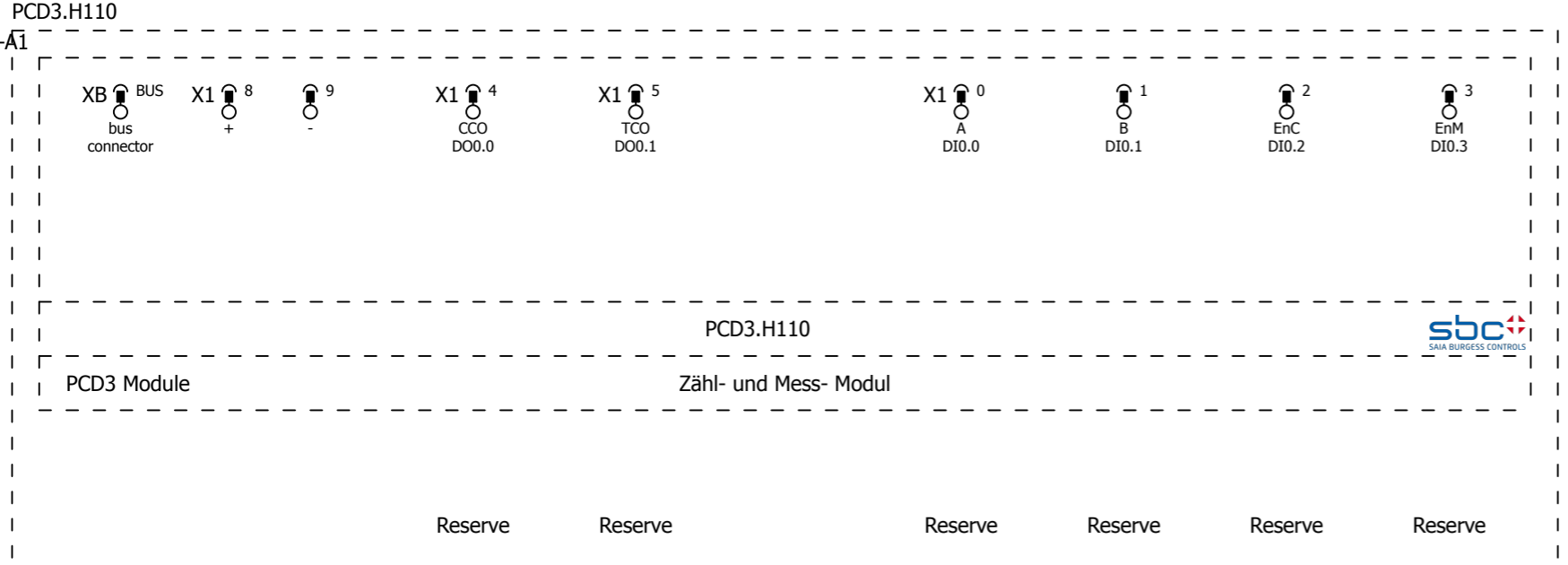
Reserve

Reserve

Reserve

SBC\PCD3 Module\PCD3.H100.ema
Übersicht
Variante A

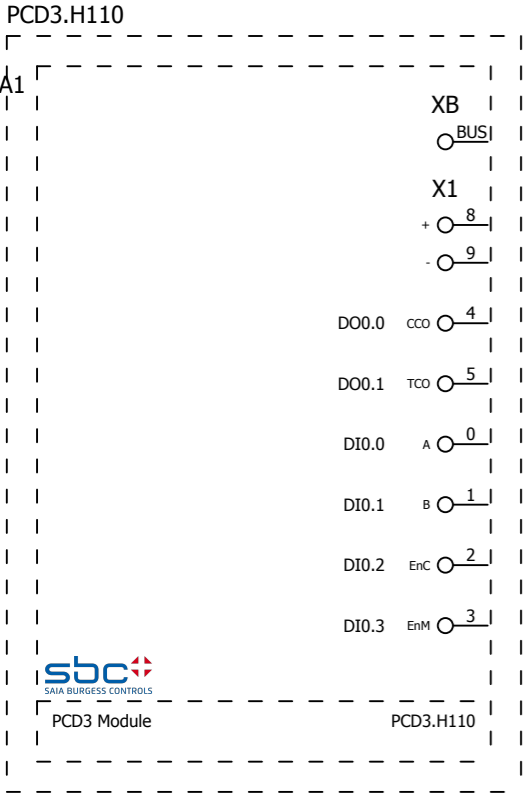
			Datum	17.09.2013	EPLAN Software & Service SBC Macro Project	Saia Burgess Controls	overview	= PCD3 Module	
		Bearb.	SLG	+ PCD3.H100					
		Gepr		Blatt				10	
Änderung	Datum	Name	Urspr	Ersatz von	Ersetzt durch			Blatt	553



SBC\PCD3 Module\PCD3.H110.ema
 Allpolig
 Variante A

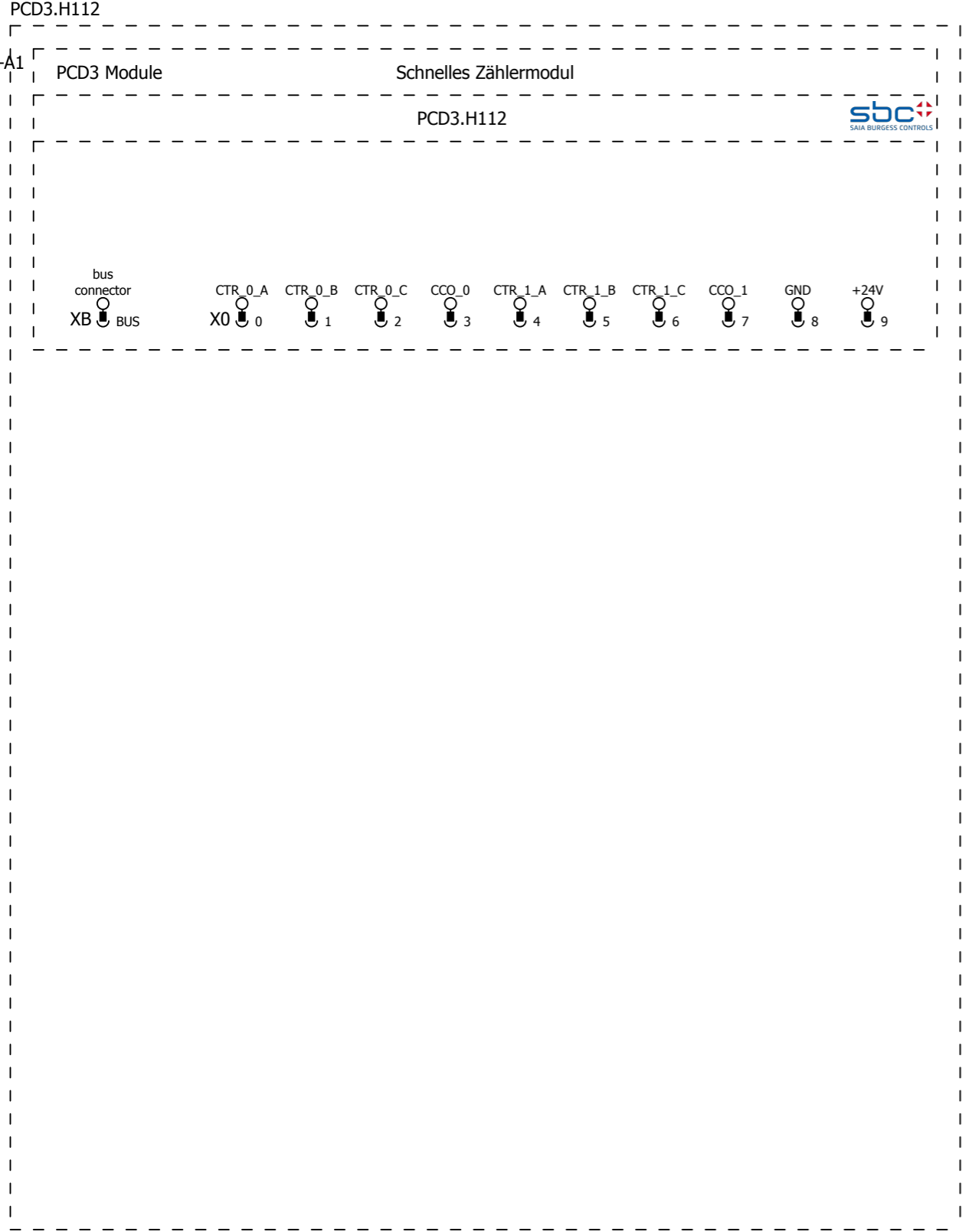
+ .H100/10

			Datum	17.09.2013	EPLAN Software & Service SBC Macro Project	Saia Burgess Controls	multi-line	= PCD3 Module	
			Bearb.	SLG				+ PCD3.H110	
			Gepr					Blatt	1
Änderung	Datum	Name	Urspr	Ersatz von	Ersetzt durch			Blatt	553



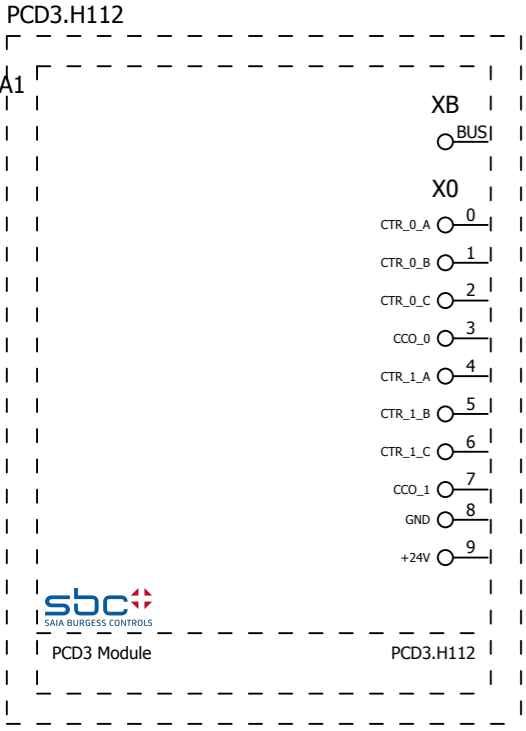
SBC\PCD3 Module\PCD3.H110.ema
 Übersicht
 Variante A

			Datum	17.09.2013	EPLAN Software & Service SBC Macro Project	Saia Burgess Controls	overview	= PCD3 Module	
		Bearb.	SLG	+ PCD3.H110					
		Gepr		Blatt				10	
Änderung	Datum	Name	Urspr	Ersatz von	Ersetzt durch			Blatt	553



SBC\PCD3 Module\PCD3.H112.ema
Allpolig
Variante A

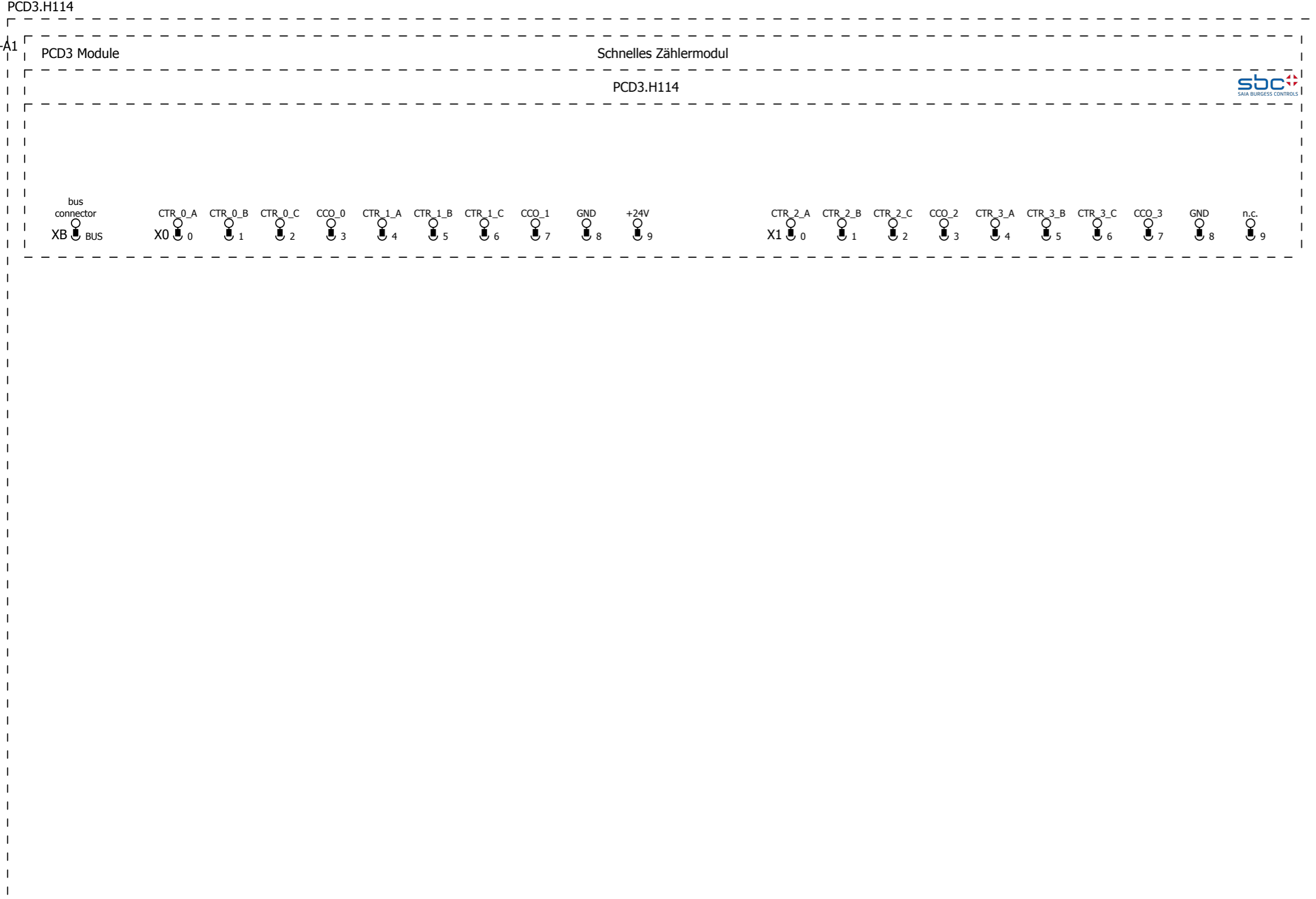
			Datum	17.09.2013	EPLAN Software & Service SBC Macro Project	Saia Burgess Controls	multi-line	= PCD3 Module	
		Bearb.	SLG	+ PCD3.H112					
		Gepr		Blatt				1	
Änderung	Datum	Name	Urspr	Ersatz von	Ersetzt durch			Blatt	553



bus connector

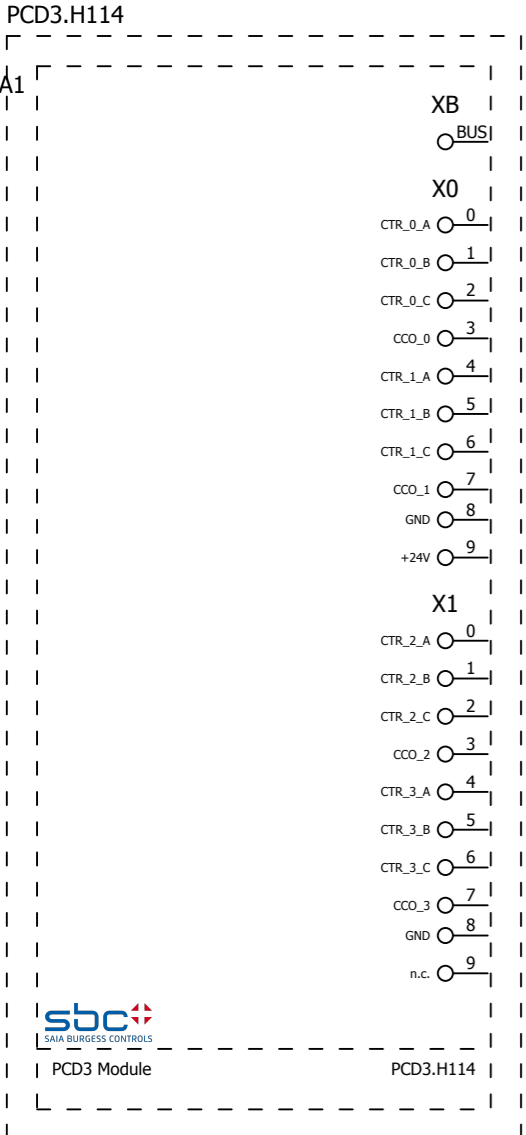
SBC\PCD3 Module\PCD3.H112.ema
Übersicht
Variante A

			Datum	17.09.2013	EPLAN Software & Service SBC Macro Project	Saia Burgess Controls	overview	= PCD3 Module	
		Bearb.	SLG	+ PCD3.H112					
		Gepr		Blatt				10	
Änderung	Datum	Name	Urspr	Ersatz von	Ersetzt durch			Blatt	553



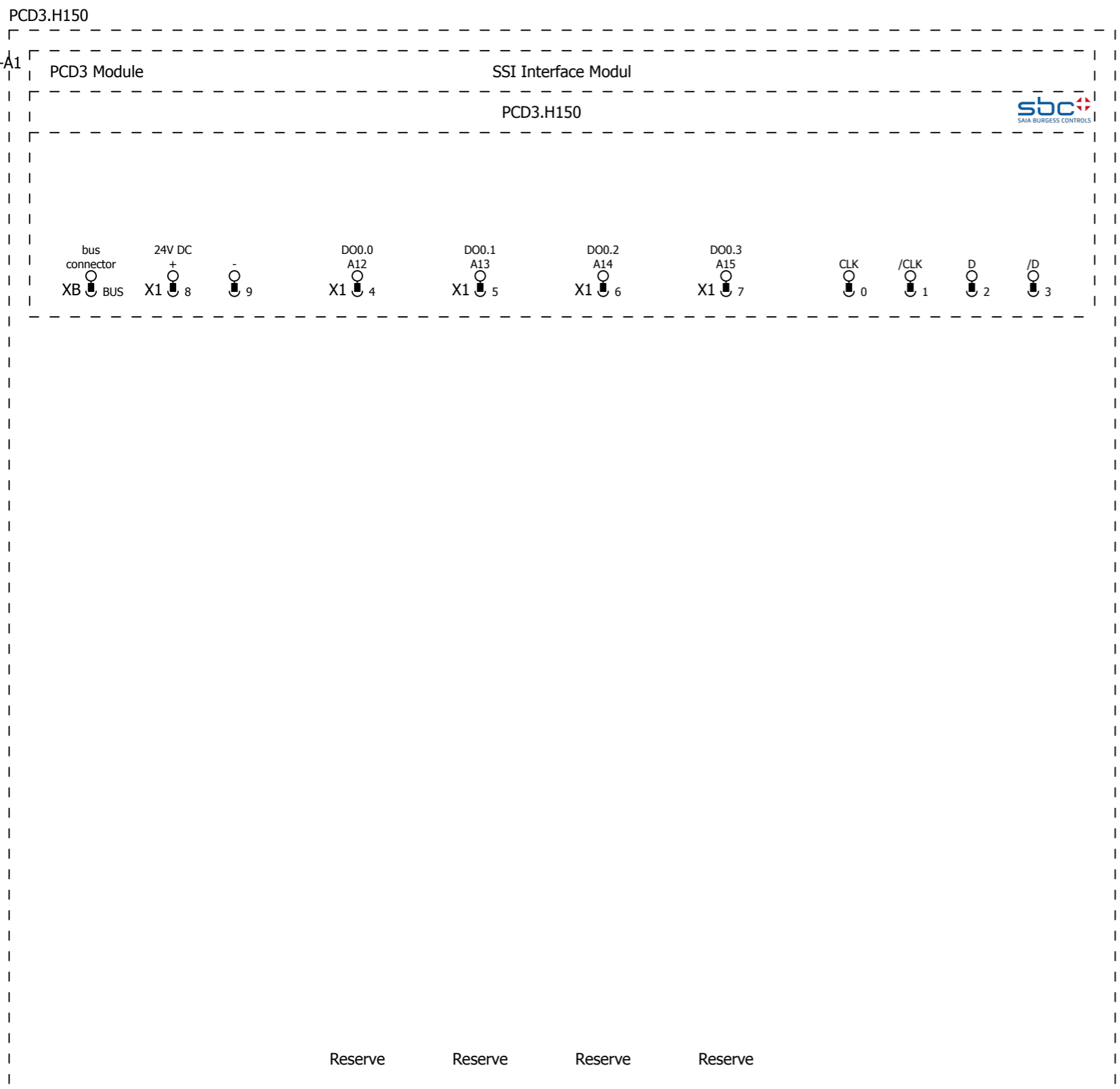
SBC\PCD3 Module\PCD3.H114.ema
 Allpolig
 Variante A

			Datum	17.09.2013	EPLAN Software & Service SBC Macro Project	Saia Burgess Controls	multi-line	= PCD3 Module	
		Bearb.	SLG	+ PCD3.H114					
		Gepr		Blatt				1	
Änderung	Datum	Name	Urspr	Ersatz von	Ersetzt durch			Blatt	553



SBC\PCD3 Module\PCD3.H114.ema
 Übersicht
 Variante A

			Datum	17.09.2013	EPLAN Software & Service SBC Macro Project	Saia Burgess Controls	overview	= PCD3 Module	
		Bearb.	SLG	+ PCD3.H114					
		Gepr		Blatt				10	
Änderung	Datum	Name	Urspr	Ersatz von	Ersetzt durch			Blatt	553

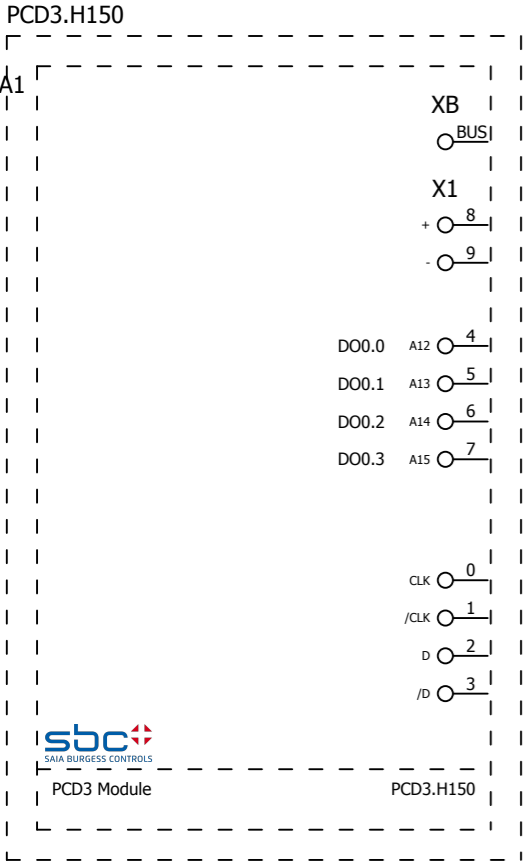


SBC\PCD3 Module\PCD3.H150.ema
 Allpolig
 Variante A

+.H114/10

10

			Datum	17.09.2013	EPLAN Software & Service SBC Macro Project	Saia Burgess Controls	multi-line	= PCD3 Module		
		Bearb.	SLG	+ PCD3.H150				Blatt	1	
		Gepr						Blatt	553	
Änderung	Datum	Name	Urspr	Ersatz von	Ersetzt durch					

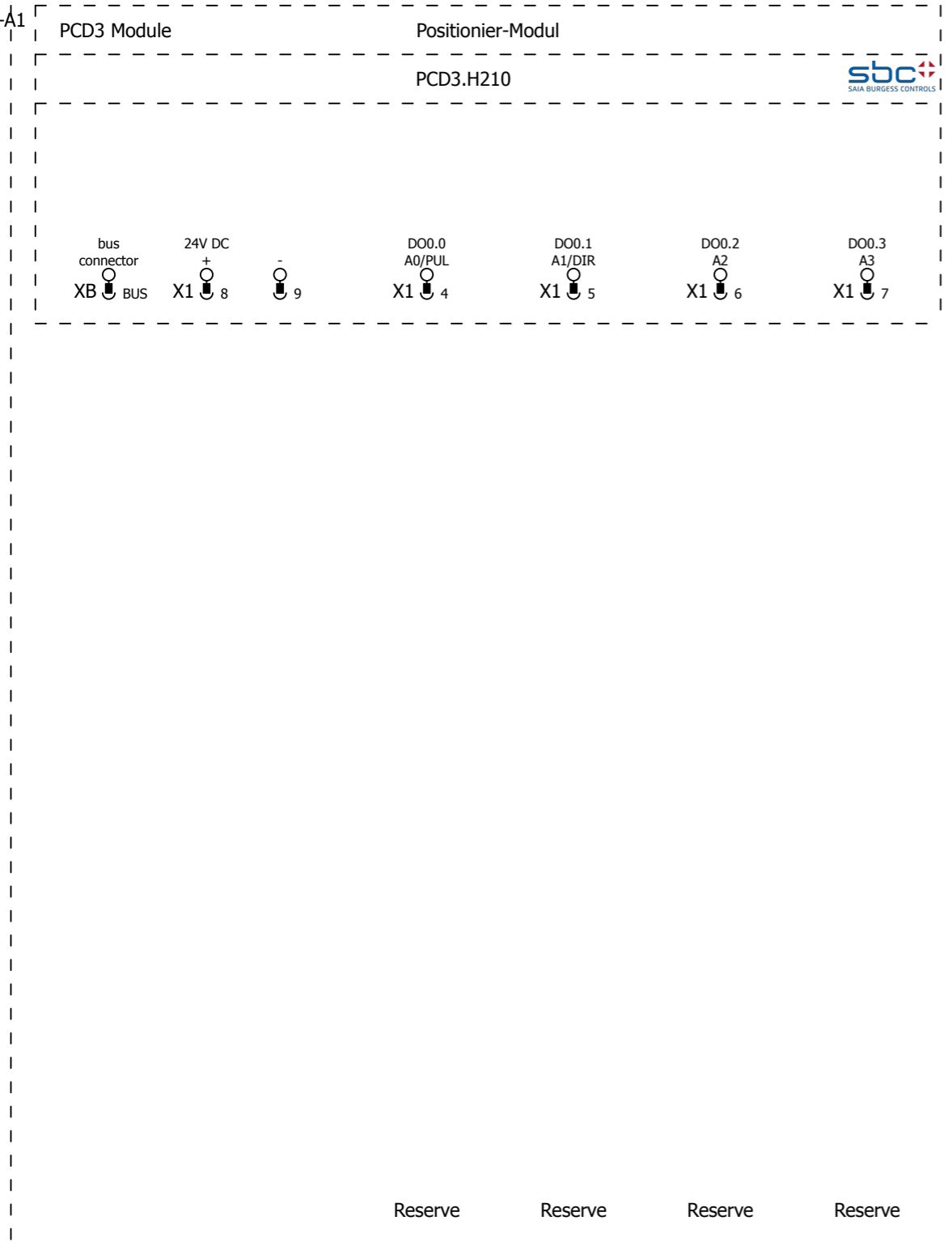


bus connector
 24V DC
 Reserve
 Reserve
 Reserve
 Reserve

SBC\PCD3 Module\PCD3.H150.ema
 Übersicht
 Variante A

			Datum	17.09.2013	EPLAN Software & Service SBC Macro Project	Saia Burgess Controls	overview	= PCD3 Module	
		Bearb.	SLG	+ PCD3.H150					
		Gepr		Blatt				10	
Änderung	Datum	Name	Urspr	Ersatz von	Ersetzt durch			Blatt	553

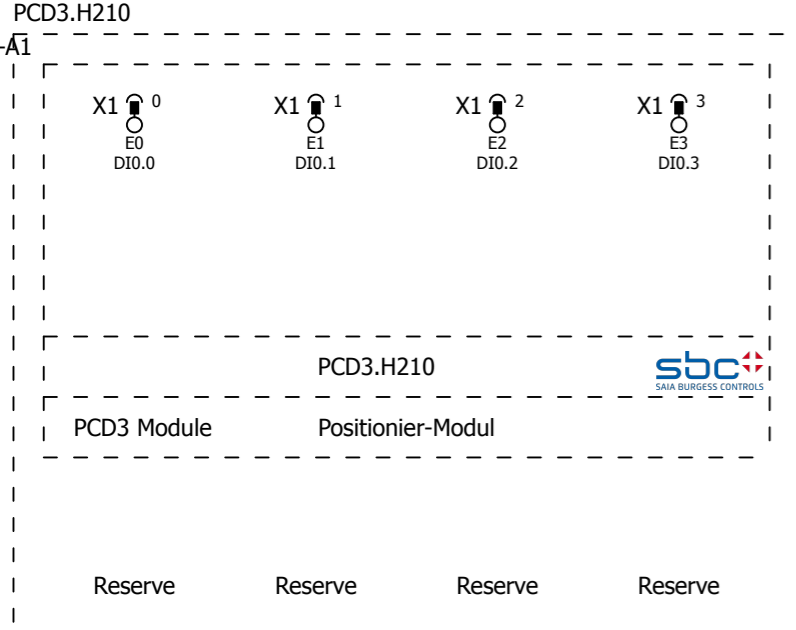
PCD3.H210



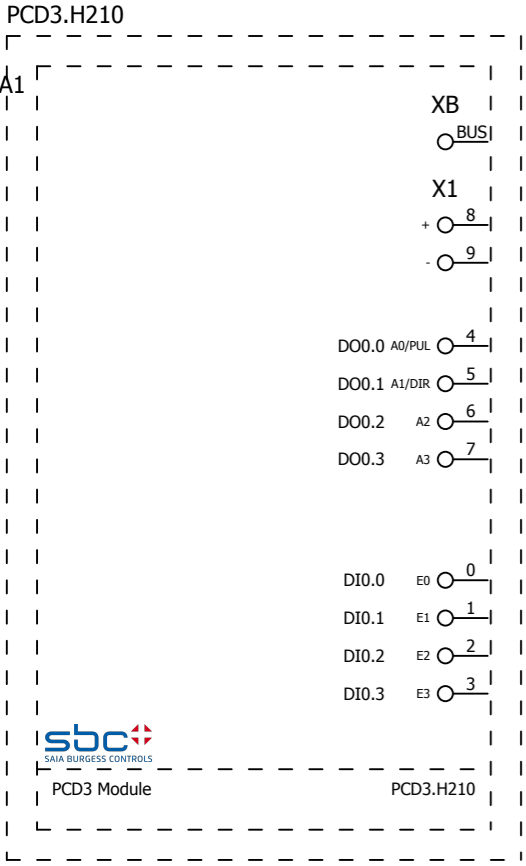
SBC\PCD3 Module\PCD3.H210.ema
 Allpolig
 Variante A

+ .H150/10

			Datum	17.09.2013	EPLAN Software & Service SBC Macro Project	Saia Burgess Controls	multi-line	= PCD3 Module	
		Bearb.	SLG	+ PCD3.H210					
		Gepr		Blatt				1	
Änderung	Datum	Name	Urspr	Ersatz von	Ersetzt durch			Blatt	553

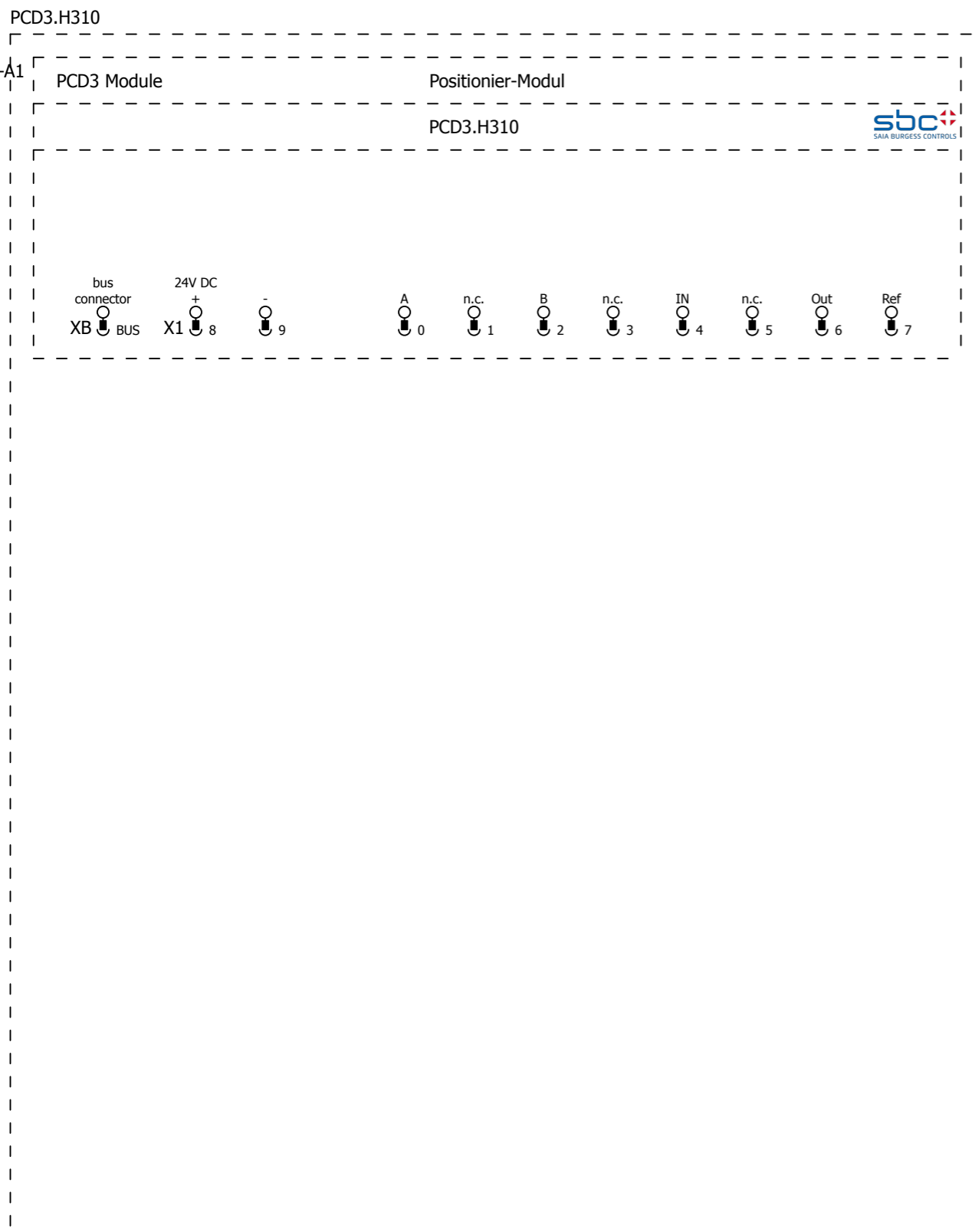


SBC\PCD3 Module\PCD3.H210.ema
 Allpolig
 Variante B



SBC\PCD3 Module\PCD3.H210.ema
Übersicht
Variante A

			Datum	17.09.2013	EPLAN Software & Service SBC Macro Project	Saia Burgess Controls	overview	= PCD3 Module	
		Bearb.	SLG	+ PCD3.H210					
		Gepr		Blatt				10	
Änderung	Datum	Name	Urspr	Ersatz von	Ersetzt durch			Blatt	553

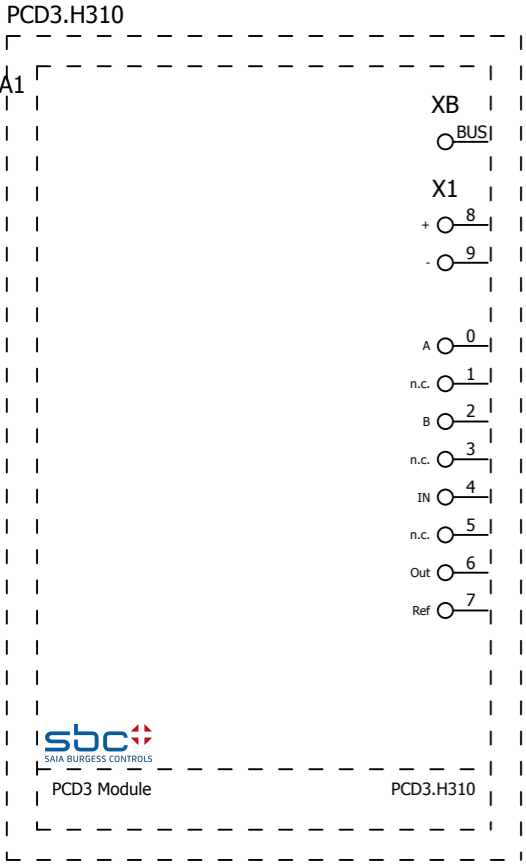


SBC\PCD3 Module\PCD3.H310.ema
 Allpolig
 Variante A

+ .H210/10

10

			Datum	17.09.2013	EPLAN Software & Service SBC Macro Project	Saia Burgess Controls	multi-line	= PCD3 Module	
		Bearb.	SLG	+ PCD3.H310					
		Gepr		Blatt				1	
Änderung	Datum	Name	Urspr	Ersatz von	Ersetzt durch			Blatt	553

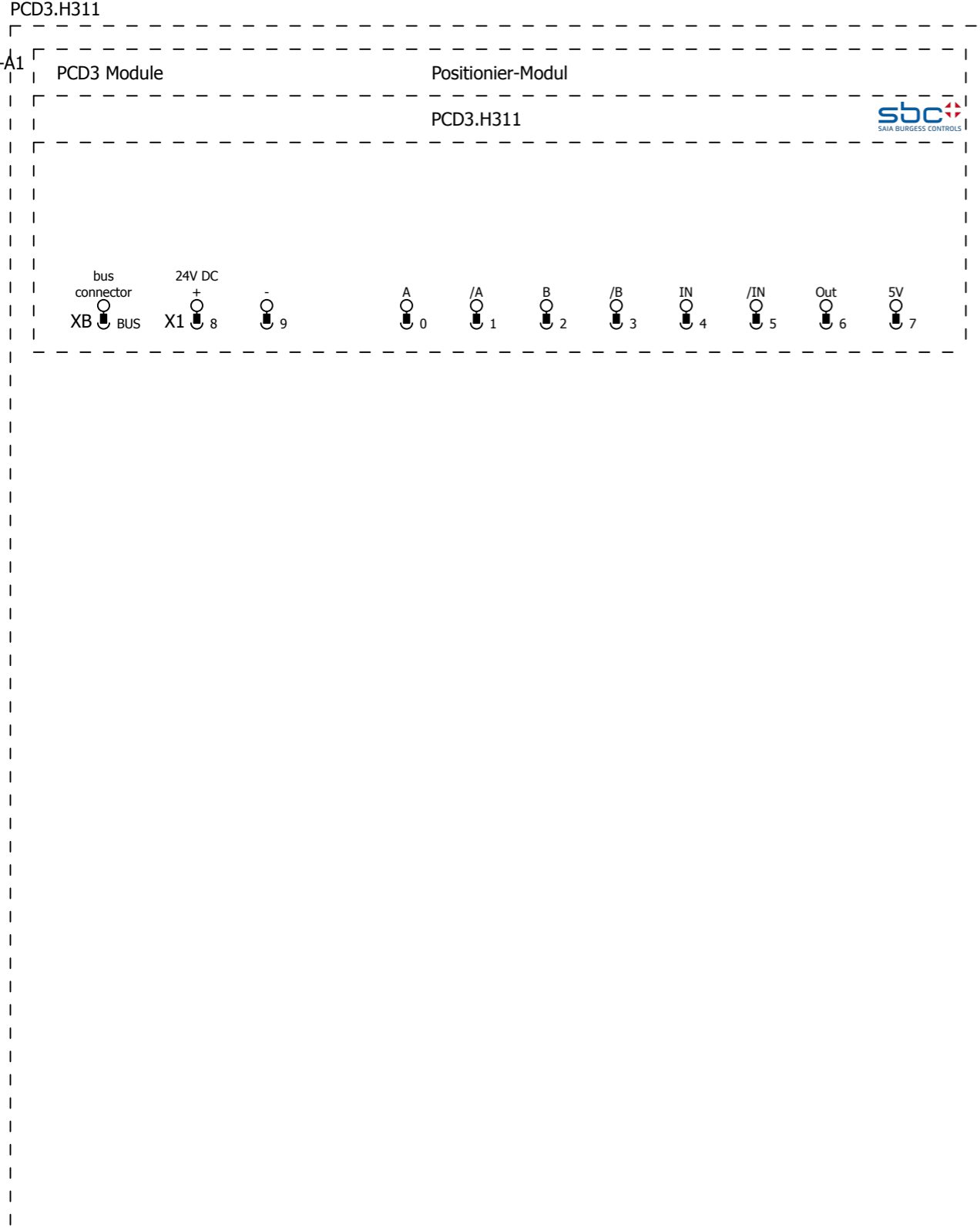


bus connector

24V DC

SBC\PCD3 Module\PCD3.H310.ema
Übersicht
Variante A

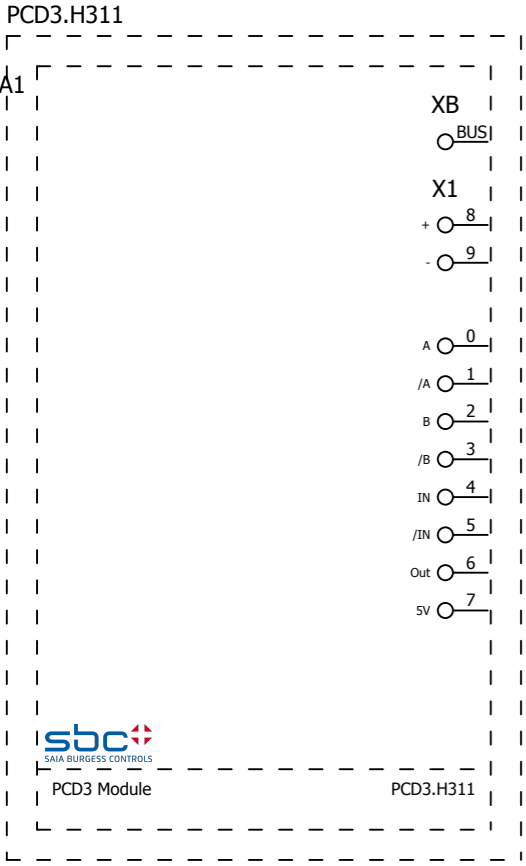
			Datum	17.09.2013	EPLAN Software & Service SBC Macro Project	Saia Burgess Controls	overview	= PCD3 Module	
		Bearb.	SLG	+ PCD3.H310					
		Gepr		Blatt				10	
Änderung	Datum	Name	Urspr	Ersatz von	Ersetzt durch			Blatt	553



SBC\PCD3 Module\PCD3.H311.ema
 Allpolig
 Variante A

+ .H310/10

			Datum	17.09.2013	EPLAN Software & Service SBC Macro Project	Saia Burgess Controls	multi-line	= PCD3 Module	
		Bearb.	SLG	+ PCD3.H311					
		Gepr		Blatt				1	
Änderung	Datum	Name	Urspr	Ersatz von	Ersetzt durch			Blatt	553

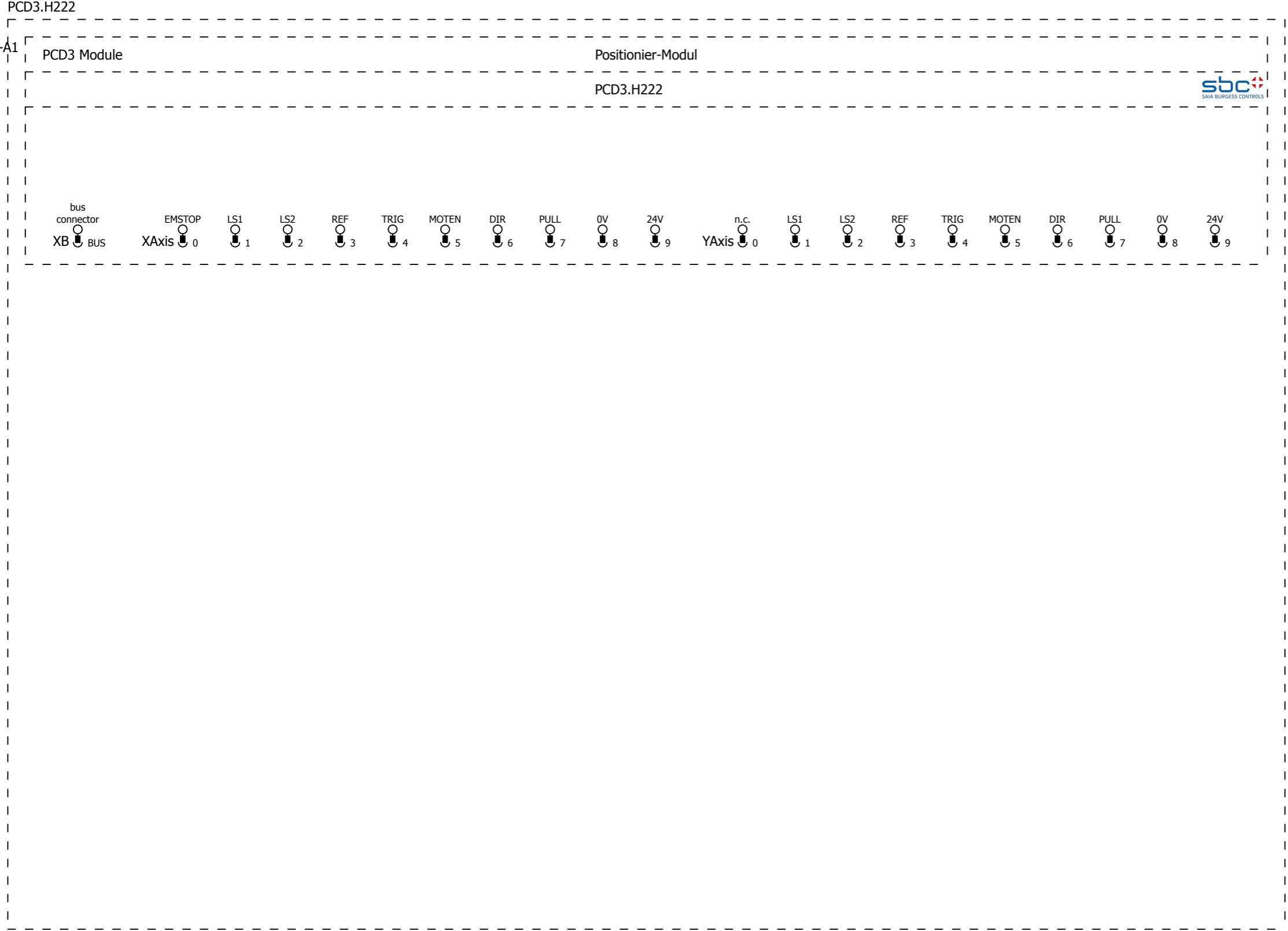


bus connector

24V DC

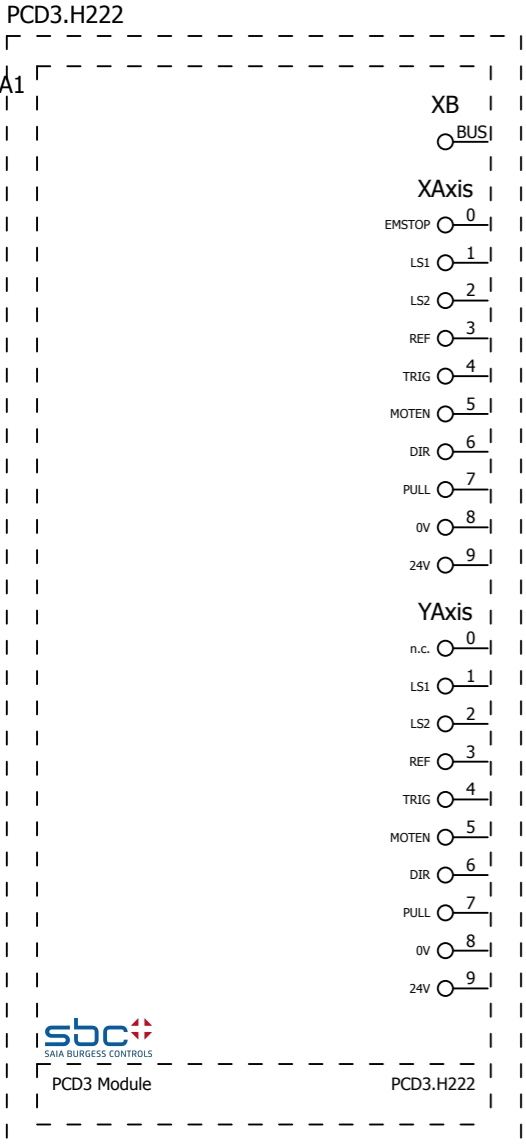
SBC\PCD3 Module\PCD3.H311.ema
Übersicht
Variante A

			Datum	17.09.2013	EPLAN Software & Service SBC Macro Project	Saia Burgess Controls	overview	= PCD3 Module	
		Bearb.	SLG	+ PCD3.H311					
		Gepr		Blatt				10	
Änderung	Datum	Name	Urspr	Ersatz von	Ersetzt durch			Blatt	553



SBC\PCD3 Module\PCD3.H222.ema
 Allpolig
 Variante A

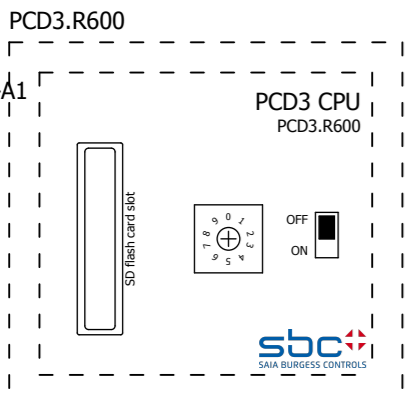
			Datum	17.09.2013	EPLAN Software & Service SBC Macro Project	Saia Burgess Controls	multi-line	= PCD3 Module	
		Bearb.	SLG	+ PCD3.H222					
		Gepr		Blatt				1	
Änderung	Datum	Name	Urspr	Ersatz von	Ersetzt durch			Blatt	553



bus connector

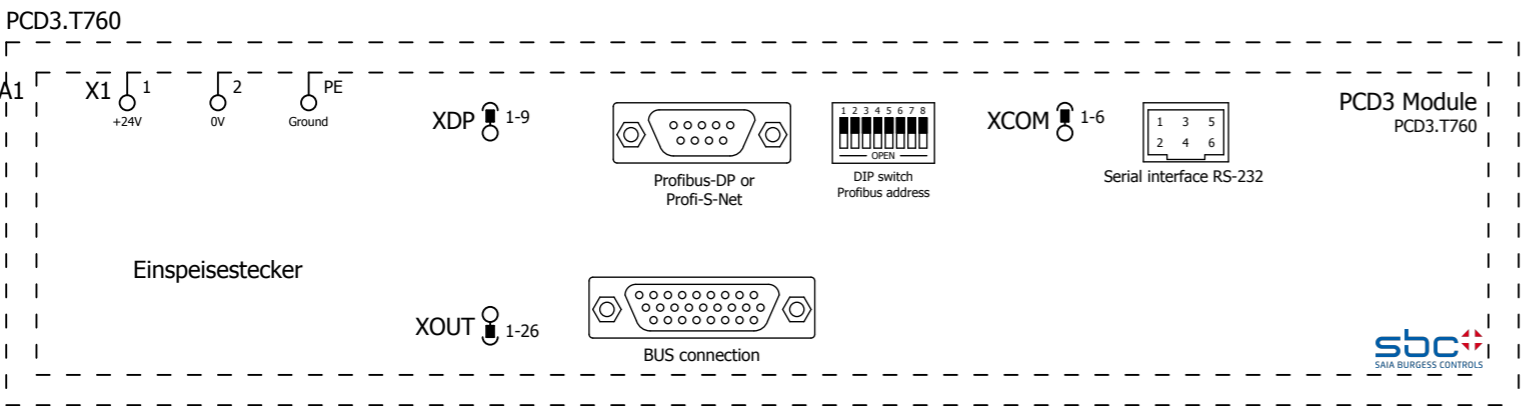
SBC\PCD3 Module\PCD3.H222.ema
Übersicht
Variante A

			Datum	17.09.2013	EPLAN Software & Service SBC Macro Project	Saia Burgess Controls	overview	= PCD3 Module	
		Bearb.	SLG	+ PCD3.H222					
		Gepr		Blatt				10	
Änderung	Datum	Name	Urspr	Ersatz von	Ersetzt durch			Blatt	553



SBC\PCD3 Module\PCD3.R600.ema
Allpolig
Variante A

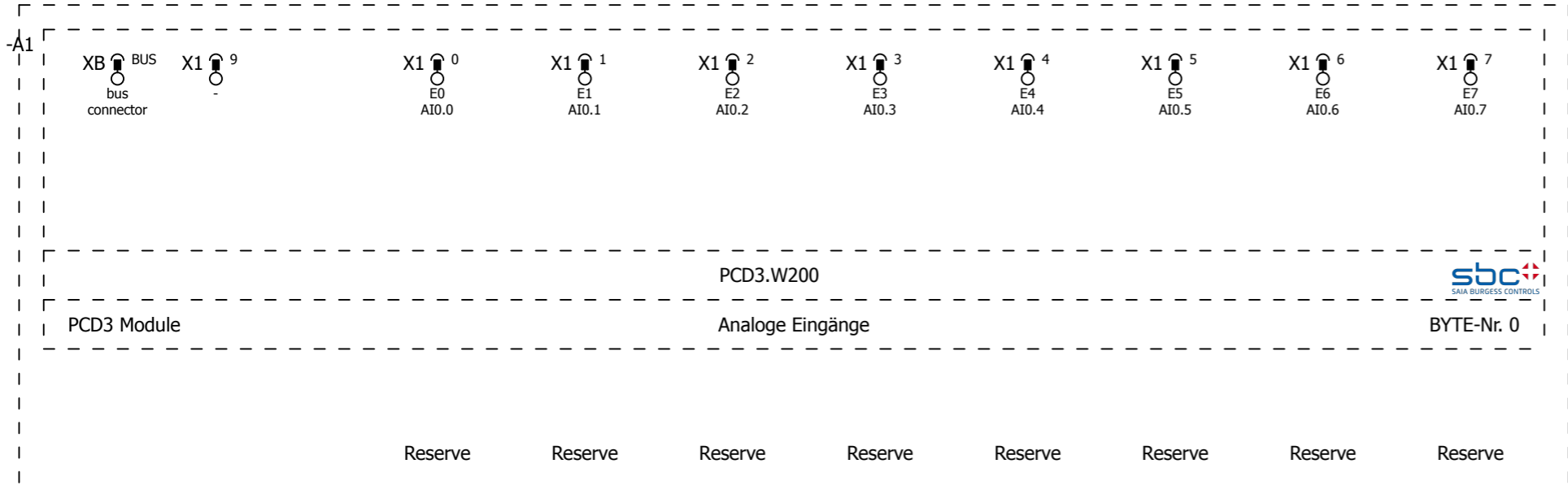
			Datum	17.09.2013	EPLAN Software & Service SBC Macro Project	Saia Burgess Controls	multi-line	= PCD3 Module	
		Bearb.	SLG	+ PCD3.R600					
		Gepr		Blatt				1	
Änderung	Datum	Name	Urspr	Ersatz von	Ersetzt durch			Blatt	553



SBC\PCD3 Module\PCD3.T760.ema
Allpolig
Variante A

			Datum	17.09.2013	EPLAN Software & Service SBC Macro Project	Saia Burgess Controls	multi-line	= PCD3 Module	
			Bearb.	SLG				+ PCD3.T760	
			Gepr					Blatt	1
Änderung	Datum	Name	Urspr		Ersatz von	Ersetzt durch		Blatt	553

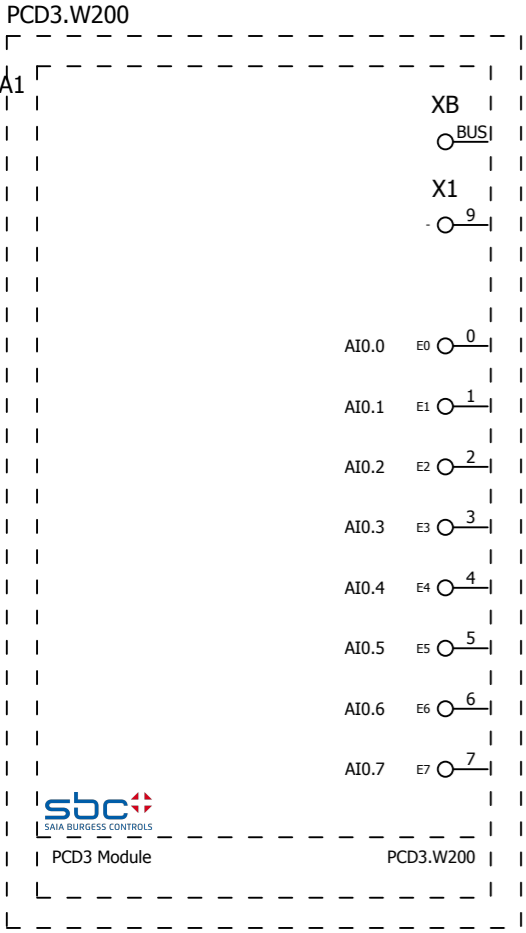
PCD3.W200



SBC\PCD3 Module\PCD3.W200.ema
Allpolig
Variante A

+ .T765/1

			Datum	17.09.2013	EPLAN Software & Service SBC Macro Project	Saia Burgess Controls	multi-line	= PCD3 Module		
		Bearb.	SLG	+ PCD3.W200				Blatt	1	
		Gepr						Blatt	553	
Änderung	Datum	Name	Urspr	Ersatz von	Ersetzt durch					



bus connector

Reserve

Reserve

Reserve

Reserve

Reserve

Reserve

Reserve

Reserve

Reserve



SAIA BURGESS CONTROLS

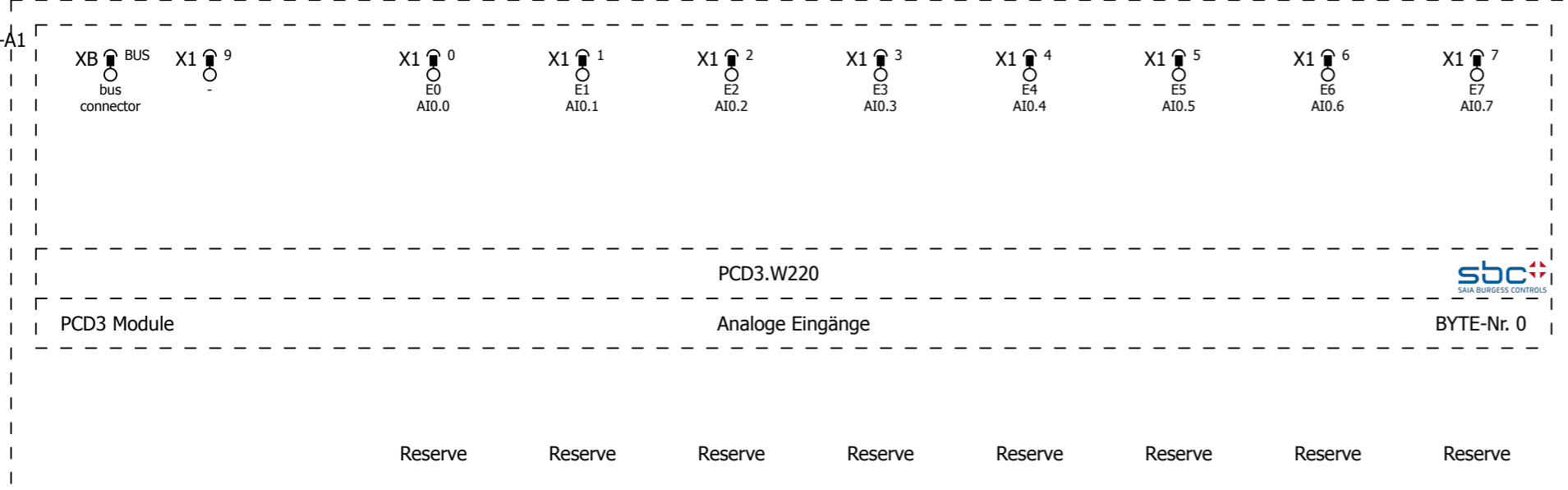
PCD3 Module

PCD3.W200

SBC\PCD3 Module\PCD3.W200.ema
Übersicht
Variante A

			Datum	17.09.2013	EPLAN Software & Service SBC Macro Project	Saia Burgess Controls	overview	= PCD3 Module	
			Bearb.	SLG				+ PCD3.W200	
			Gepr					Blatt	10
Änderung	Datum	Name	Urspr		Ersatz von	Ersetzt durch		Blatt	553

PCD3.W220

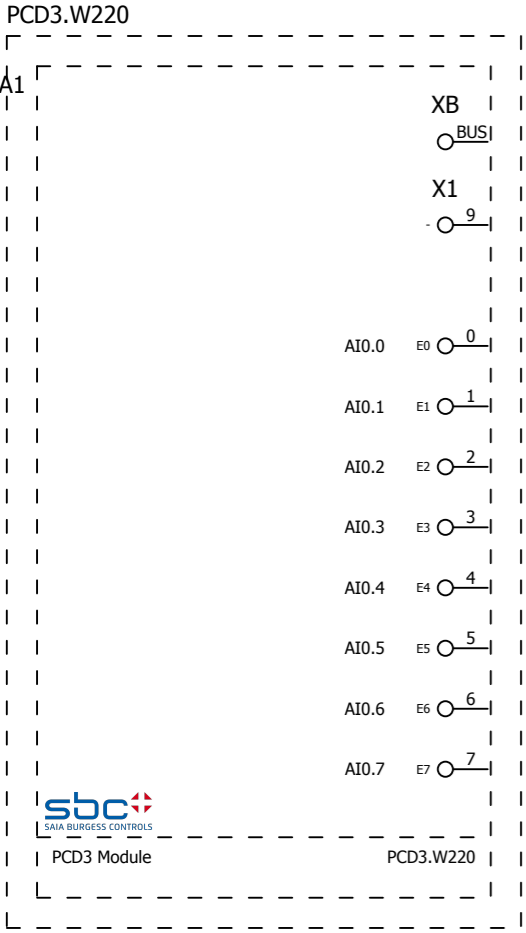


SBC\PCD3 Module\PCD3.W220.ema
Allpolig
Variante A

+ .W200/10

10

			Datum	17.09.2013	EPLAN Software & Service SBC Macro Project	Saia Burgess Controls	multi-line	= PCD3 Module	
		Bearb.	SLG	+ PCD3.W220					
		Gepr		Blatt				1	
Änderung	Datum	Name	Urspr	Ersatz von	Ersetzt durch			Blatt	553



bus connector

Reserve

Reserve

Reserve

Reserve

Reserve

Reserve

Reserve

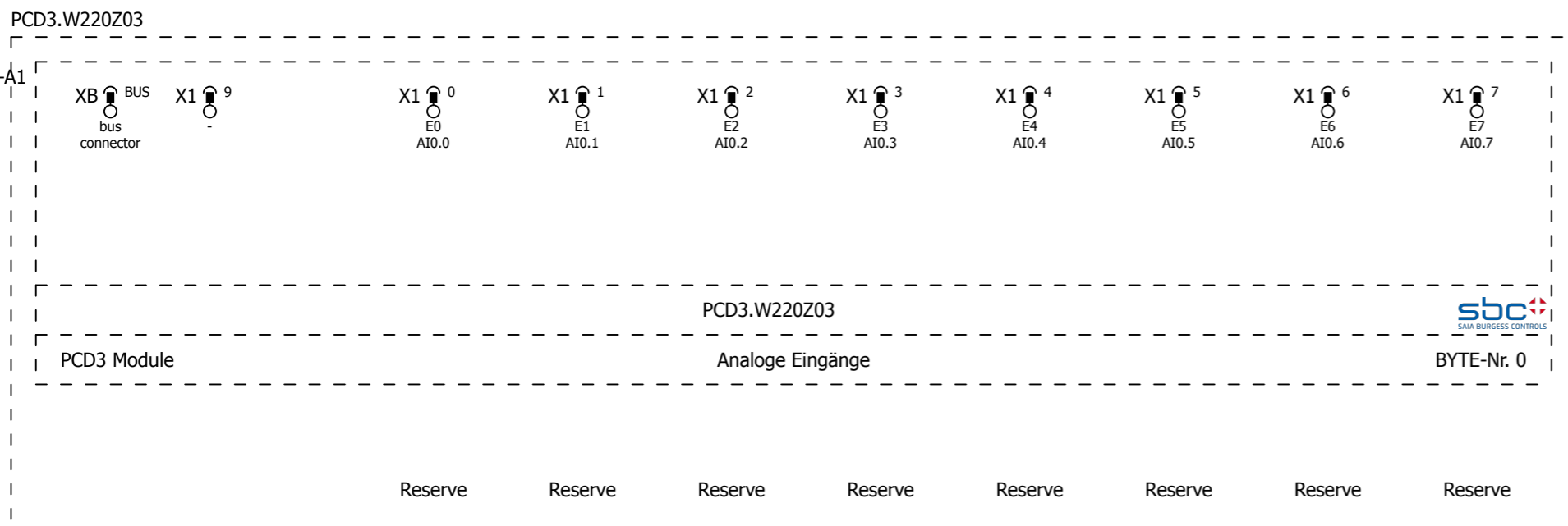
Reserve



SAIA BURGESS CONTROLS

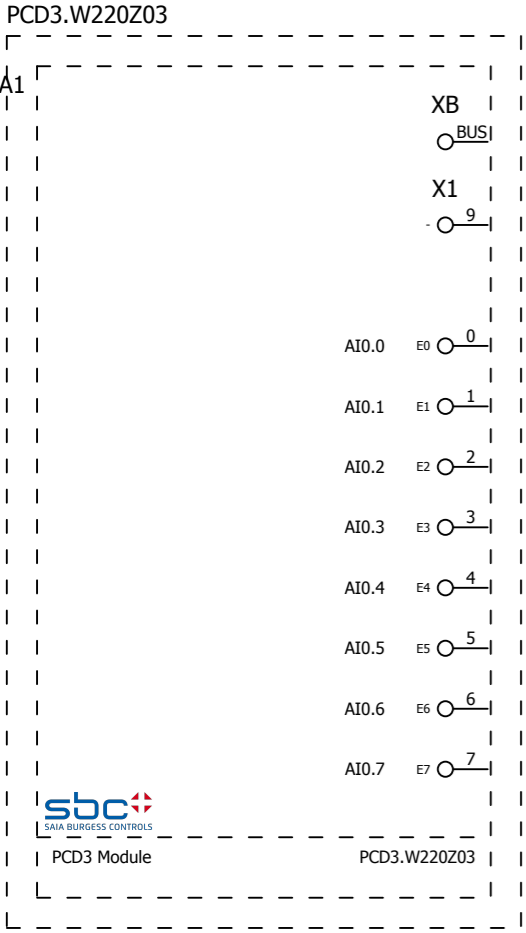
SBC\PCD3 Module\PCD3.W220.ema
Übersicht
Variante A

			Datum	17.09.2013	EPLAN Software & Service SBC Macro Project	Saia Burgess Controls	overview	= PCD3 Module	
		Bearb.	SLG	+ PCD3.W220					
		Gepr		Blatt				10	
Änderung	Datum	Name	Urspr	Ersatz von	Ersetzt durch			Blatt	553



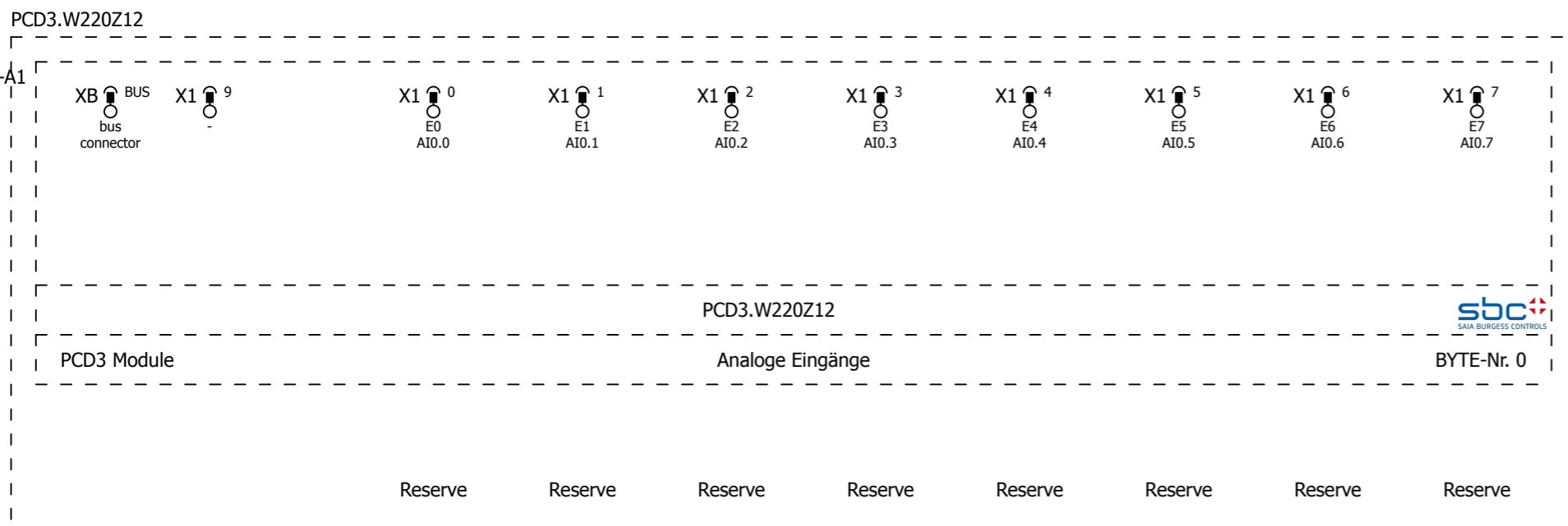
SBC\PCD3 Module\PCD3.W220Z03.ema
Allpolig
Variante A

			Datum	17.09.2013	EPLAN Software & Service SBC Macro Project	Saia Burgess Controls <small>SAIA BURGESS CONTROLS</small>	multi-line		= PCD3 Module	Blatt 1
		Bearb.	SLG	+ PCD3.W220Z03						
		Gepr								
Änderung	Datum	Name	Urspr		Ersatz von	Ersetzt durch			Blatt 553	



SBC\PCD3 Module\PCD3.W220Z03.ema
 Übersicht
 Variante A

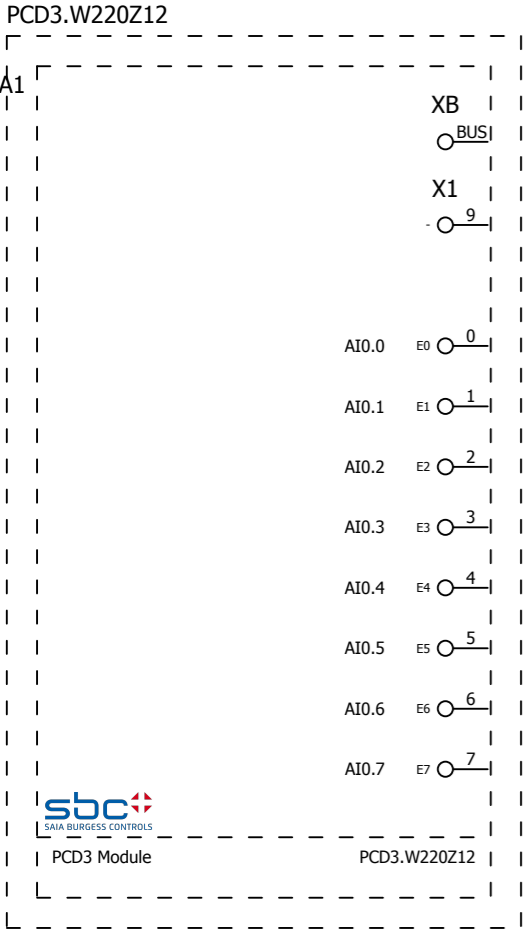
			Datum	17.09.2013	EPLAN Software & Service SBC Macro Project	Saia Burgess Controls	overview	= PCD3 Module	
			Bearb.	SLG				+ PCD3.W220Z03	
			Gepr					Blatt	10
Änderung	Datum	Name	Urspr		Ersatz von	Ersetzt durch		Blatt	553



SBC\PCD3 Module\PCD3.W220Z12.ema
 Allpolig
 Variante A

+ .W220Z03/10

		Datum 17.09.2013		EPLAN Software & Service SBC Macro Project	Saia Burgess Controls	multi-line	= PCD3 Module	
		Bearb. SLG					+ PCD3.W220Z12	
		Gepr					Blatt 1	
Änderung	Datum	Name	Urspr	Ersatz von	Ersetzt durch		Blatt 553	



bus connector

Reserve

Reserve

Reserve

Reserve

Reserve

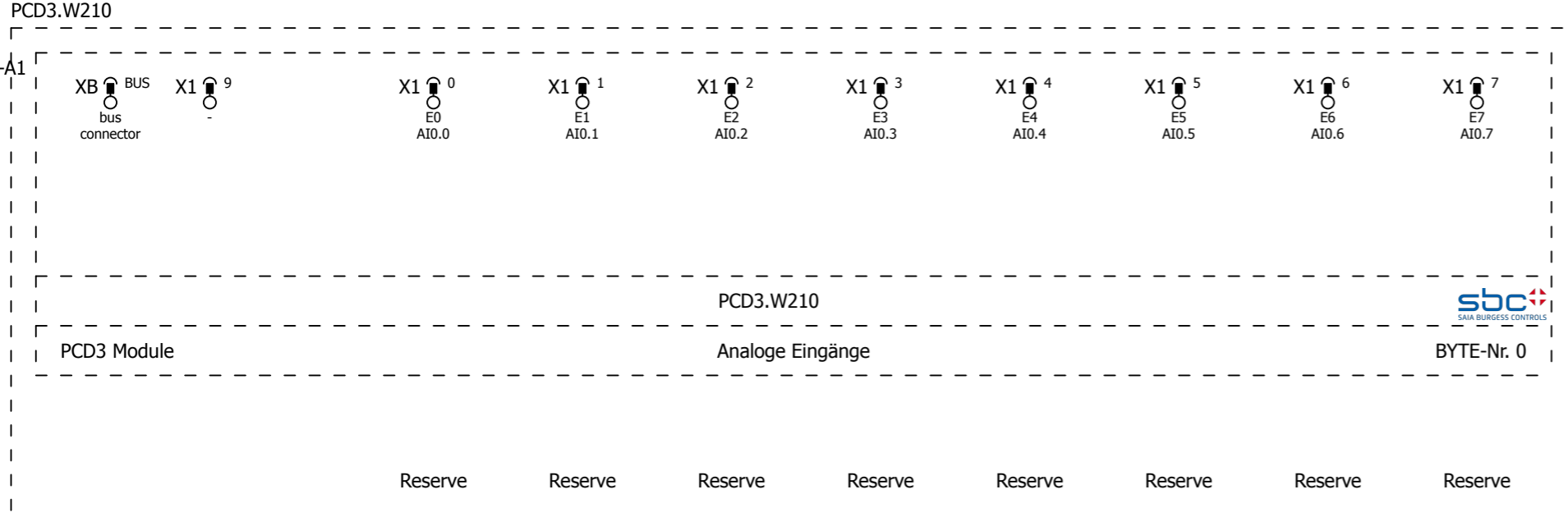
Reserve

Reserve

Reserve

SBC\PCD3 Module\PCD3.W220Z12.ema
Übersicht
Variante A

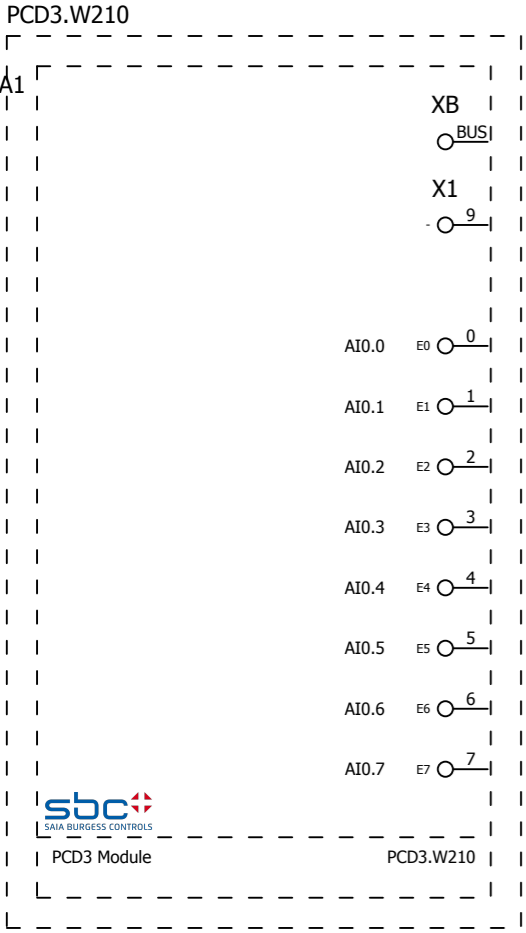
			Datum	17.09.2013	EPLAN Software & Service SBC Macro Project	Saia Burgess Controls	overview	= PCD3 Module	
		Bearb.	SLG	+ PCD3.W220Z12					
		Gepr		Blatt				10	
Änderung	Datum	Name	Urspr	Ersatz von	Ersetzt durch			Blatt	553



SBC\PCD3 Module\PCD3.W210.ema
 Allpolig
 Variante A

+ .W220Z12/10

			Datum	17.09.2013	EPLAN Software & Service SBC Macro Project	Saia Burgess Controls	multi-line	= PCD3 Module	
		Bearb.	SLG	+ PCD3.W210					
		Gepr		Blatt				1	
Änderung	Datum	Name	Urspr	Ersatz von	Ersetzt durch			Blatt	553



SBC\PCD3 Module\PCD3.W210.ema
 Übersicht
 Variante A

bus connector

Reserve

Reserve

Reserve

Reserve

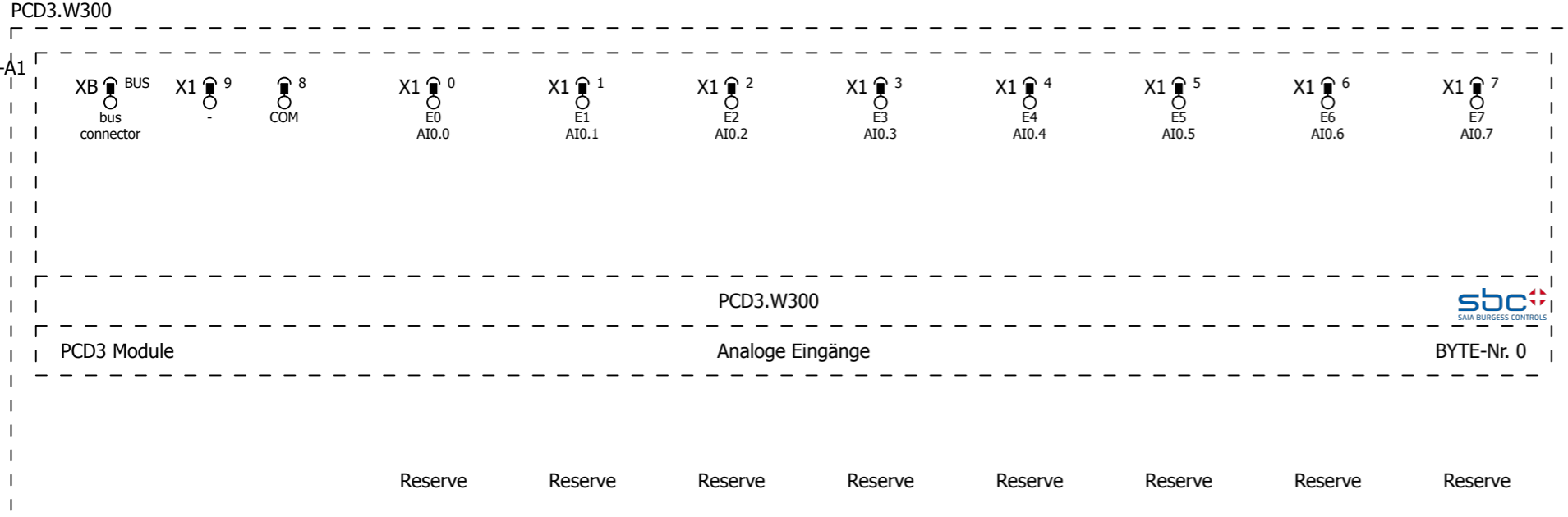
Reserve

Reserve

Reserve

Reserve

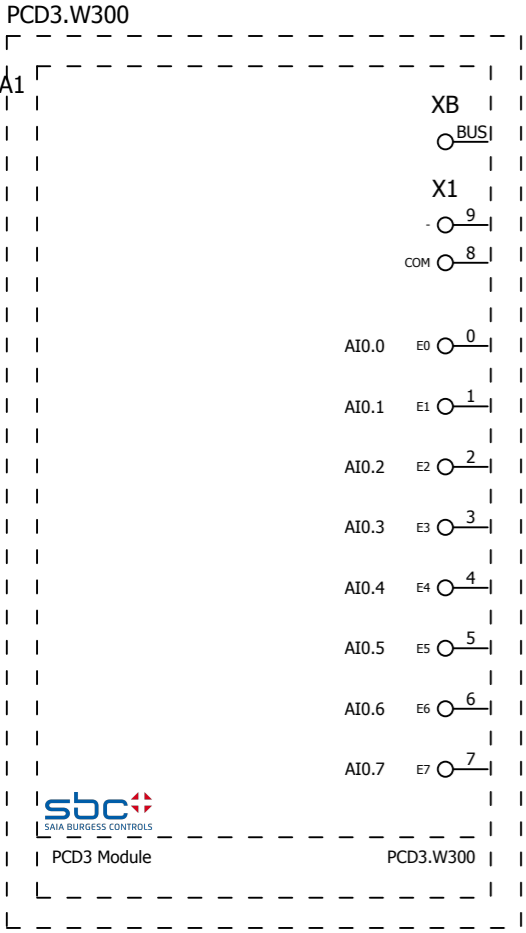
			Datum	17.09.2013	EPLAN Software & Service SBC Macro Project	Saia Burgess Controls	overview	= PCD3 Module	
		Bearb.	SLG	+ PCD3.W210					
		Gepr		Blatt				10	
Änderung	Datum	Name	Urspr	Ersatz von	Ersetzt durch			Blatt	553



SBC\PCD3 Module\PCD3.W300.ema
 Allpolig
 Variante A

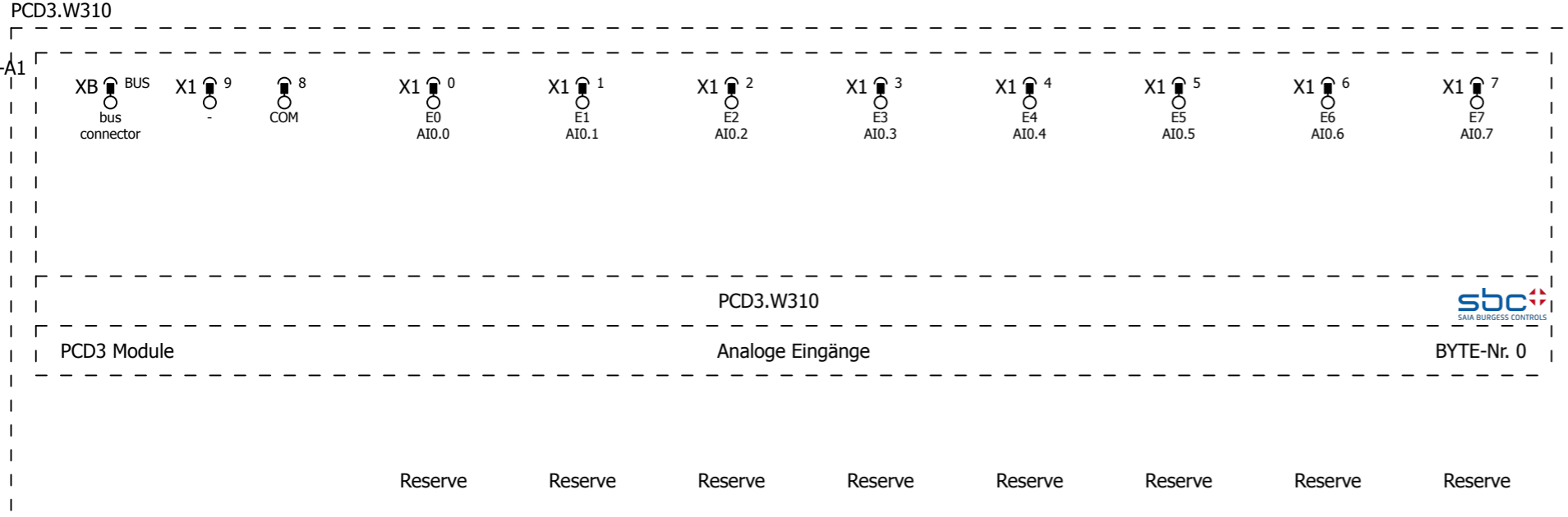
+ .W210/10

			Datum	17.09.2013	EPLAN Software & Service SBC Macro Project	Saia Burgess Controls	multi-line	= PCD3 Module		
		Bearb.	SLG	+ PCD3.W300				Blatt	1	
		Gepr						Blatt	553	
Änderung	Datum	Name	Urspr	Ersatz von	Ersetzt durch					



SBC\PCD3 Module\PCD3.W300.ema
Übersicht
Variante A

			Datum	17.09.2013	EPLAN Software & Service SBC Macro Project	Saia Burgess Controls	overview	= PCD3 Module	
		Bearb.	SLG	+ PCD3.W300					
		Gepr		Blatt				10	
Änderung	Datum	Name	Urspr	Ersatz von	Ersetzt durch			Blatt	553

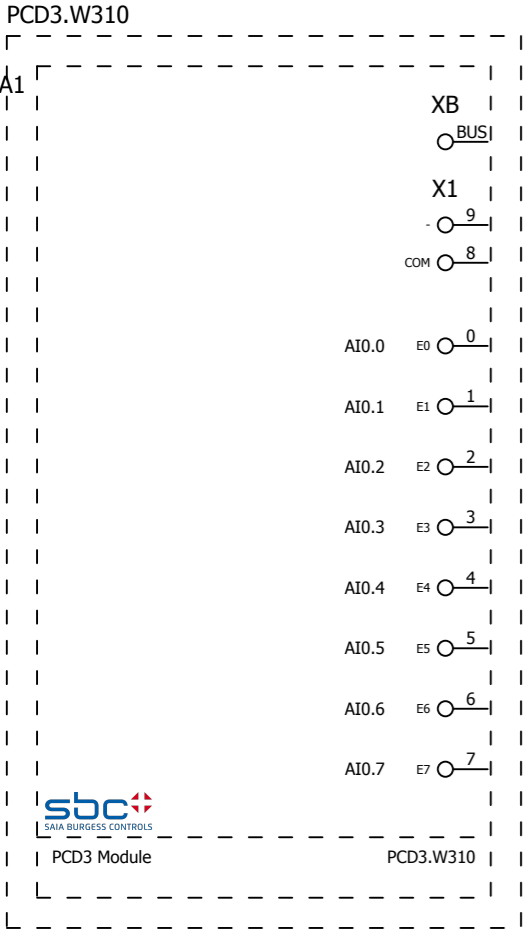


SBC\PCD3 Module\PCD3.W310.ema
Allpolig
Variante A

+ .W300/10

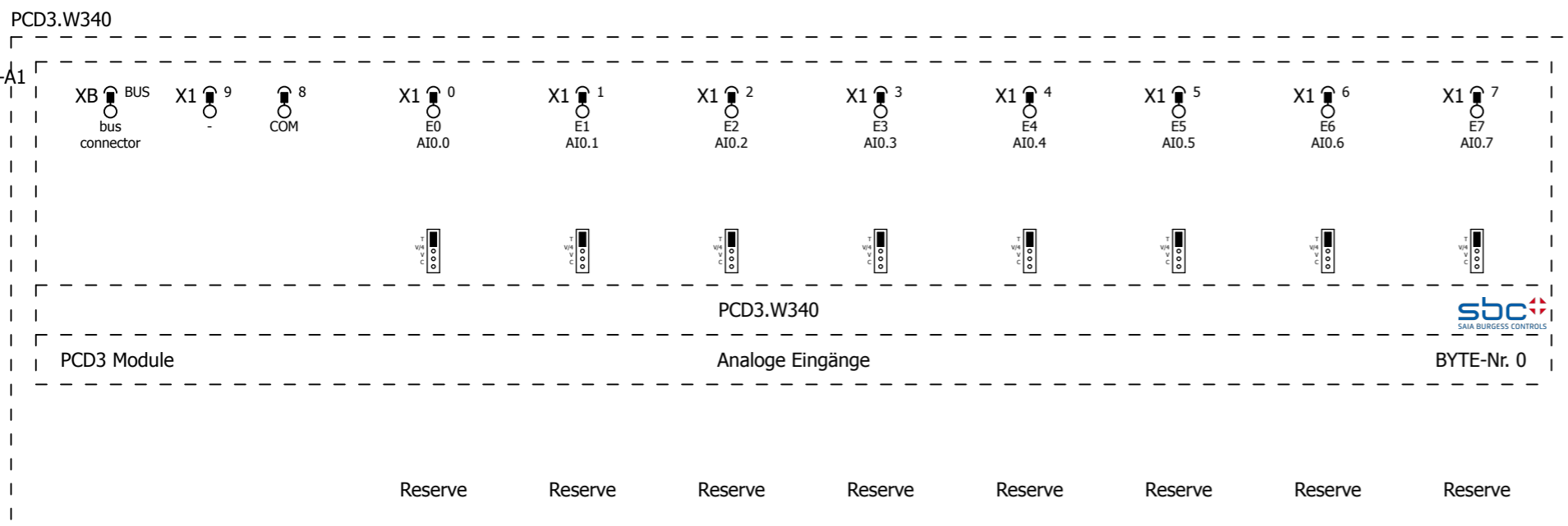
10

			Datum	17.09.2013	EPLAN Software & Service SBC Macro Project	Saia Burgess Controls	multi-line	= PCD3 Module	
		Bearb.	SLG	+ PCD3.W310					
		Gepr		Blatt				1	
Änderung	Datum	Name	Urspr	Ersatz von	Ersetzt durch			Blatt	553



SBC\PCD3 Module\PCD3.W310.ema
Übersicht
Variante A

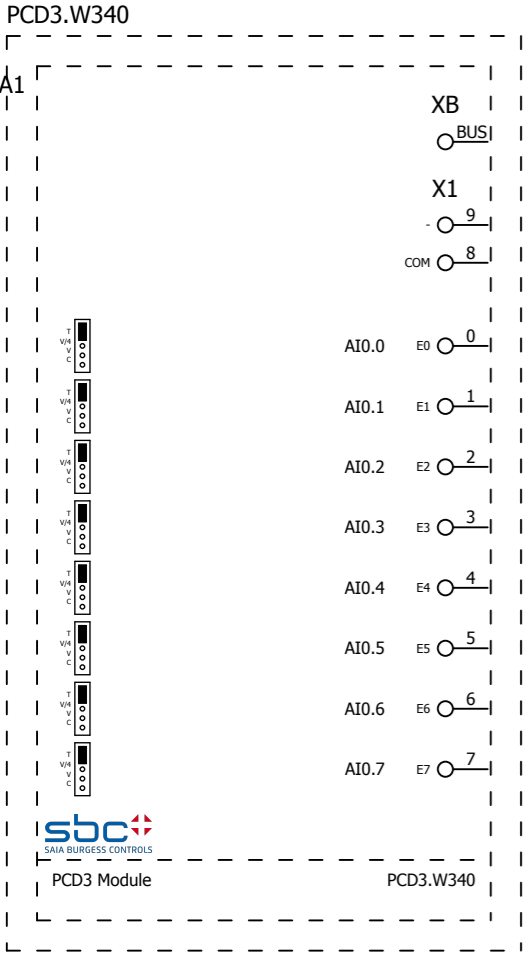
			Datum	17.09.2013	EPLAN Software & Service SBC Macro Project	Saia Burgess Controls	overview	= PCD3 Module	
		Bearb.	SLG	+ PCD3.W310					
		Gepr		Blatt				10	
Änderung	Datum	Name	Urspr	Ersatz von	Ersetzt durch			Blatt	553



SBC\PCD3 Module\PCD3.W340.ema
 Allpolig
 Variante A

+ .W310/10

			Datum	17.09.2013	EPLAN Software & Service SBC Macro Project	Saia Burgess Controls	multi-line	= PCD3 Module	
		Bearb.	SLG	+ PCD3.W340					
		Gepr		Blatt				1	
Änderung	Datum	Name	Urspr	Ersatz von	Ersetzt durch			Blatt	553



bus connector

Reserve

Reserve

Reserve

Reserve

Reserve

Reserve

Reserve

Reserve

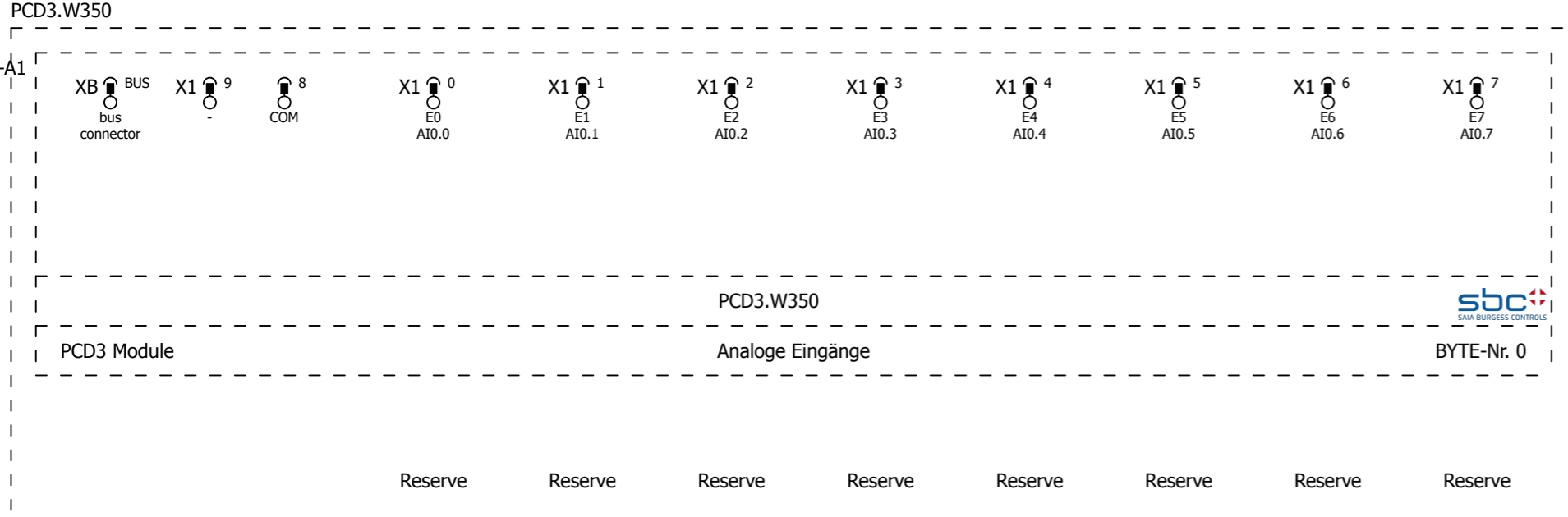
Reserve



PCD3 Module PCD3.W340

SBC\PCD3 Module\PCD3.W340.ema
Übersicht
Variante A

			Datum	17.09.2013	EPLAN Software & Service SBC Macro Project	Saia Burgess Controls	overview	= PCD3 Module	
		Bearb.	SLG	+ PCD3.W340					
		Gepr		Blatt				10	
Änderung	Datum	Name	Urspr	Ersatz von	Ersetzt durch			Blatt	553

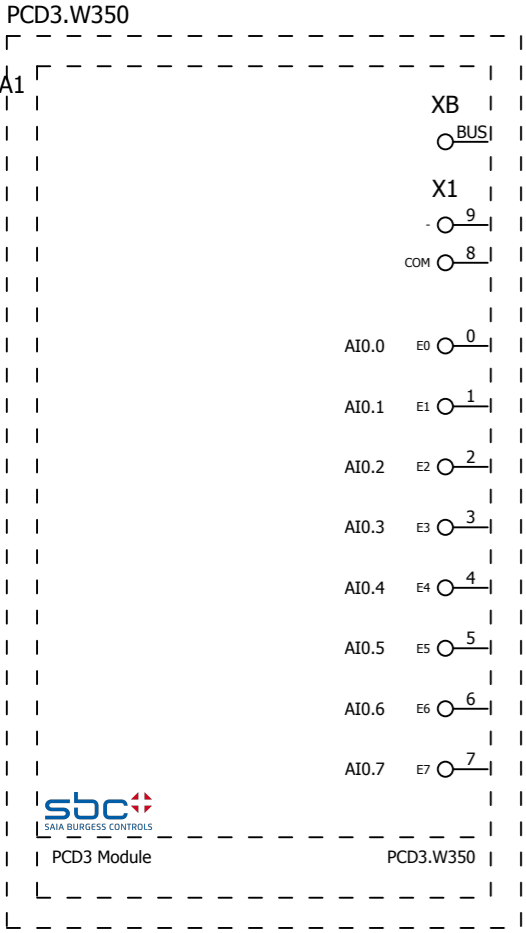


SBC\PCD3 Module\PCD3.W350.ema
Allpolig
Variante A

+.W340/10

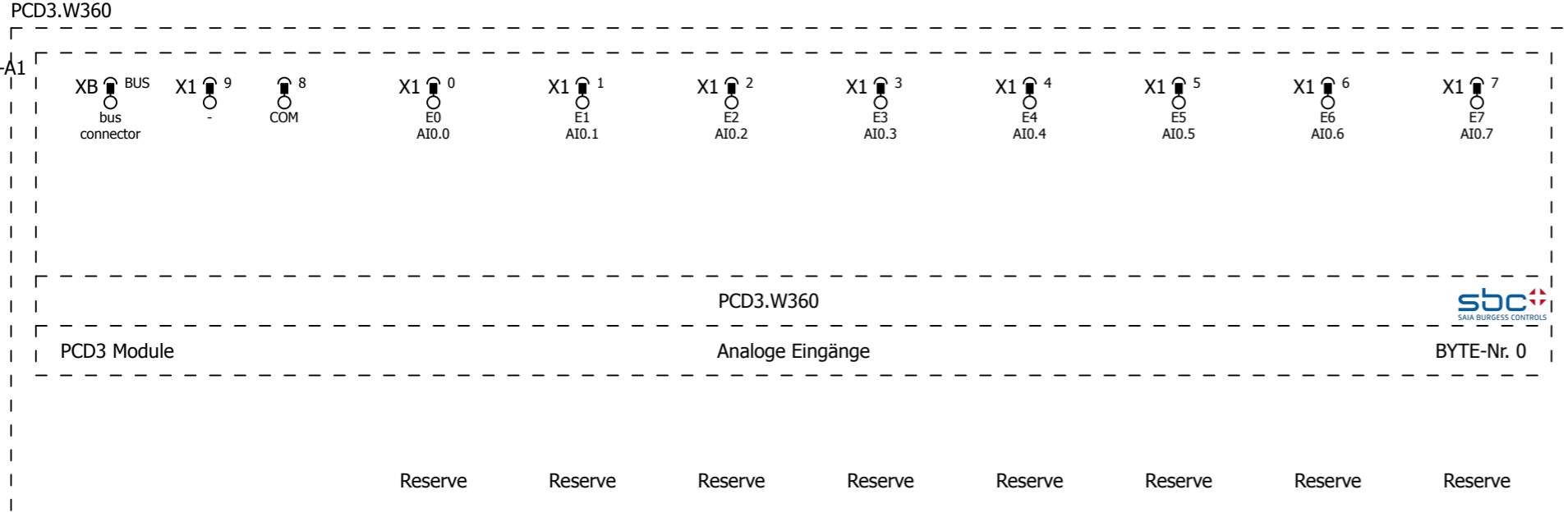
10

			Datum	20.09.2013	EPLAN Software & Service SBC Macro Project	Saia Burgess Controls	multi-line	= PCD3 Module	
		Bearb.	SLG	+ PCD3.W350					
		Gepr		Blatt				1	
Änderung	Datum	Name	Urspr	Ersatz von	Ersetzt durch			Blatt	553



SBC\PCD3 Module\PCD3.W350.ema
Übersicht
Variante A

			Datum	17.09.2013	EPLAN Software & Service SBC Macro Project	Saia Burgess Controls	overview	= PCD3 Module	
		Bearb.	SLG	+ PCD3.W350					
		Gepr		Blatt				10	
Änderung	Datum	Name	Urspr	Ersatz von	Ersetzt durch			Blatt	553

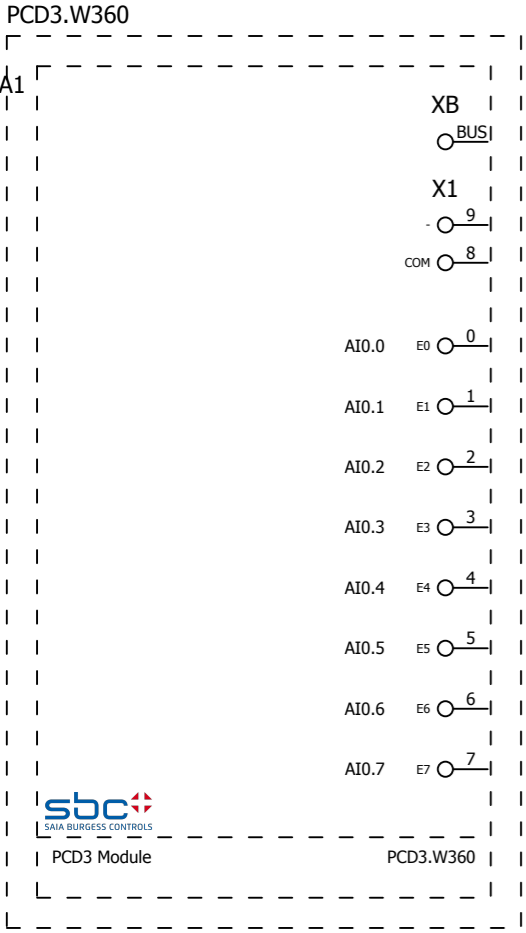


SBC\PCD3 Module\PCD3.W360.ema
 Allpolig
 Variante A

+ .W350/10

10

			Datum	17.09.2013	EPLAN Software & Service SBC Macro Project	Saia Burgess Controls multi-line		= PCD3 Module	Blatt 1
		Bearb.	SLG	+ PCD3.W360					
		Gepr							
Änderung	Datum	Name	Urspr	Ersatz von	Ersetzt durch				Blatt 553



bus connector

Reserve

Reserve

Reserve

Reserve

Reserve

Reserve

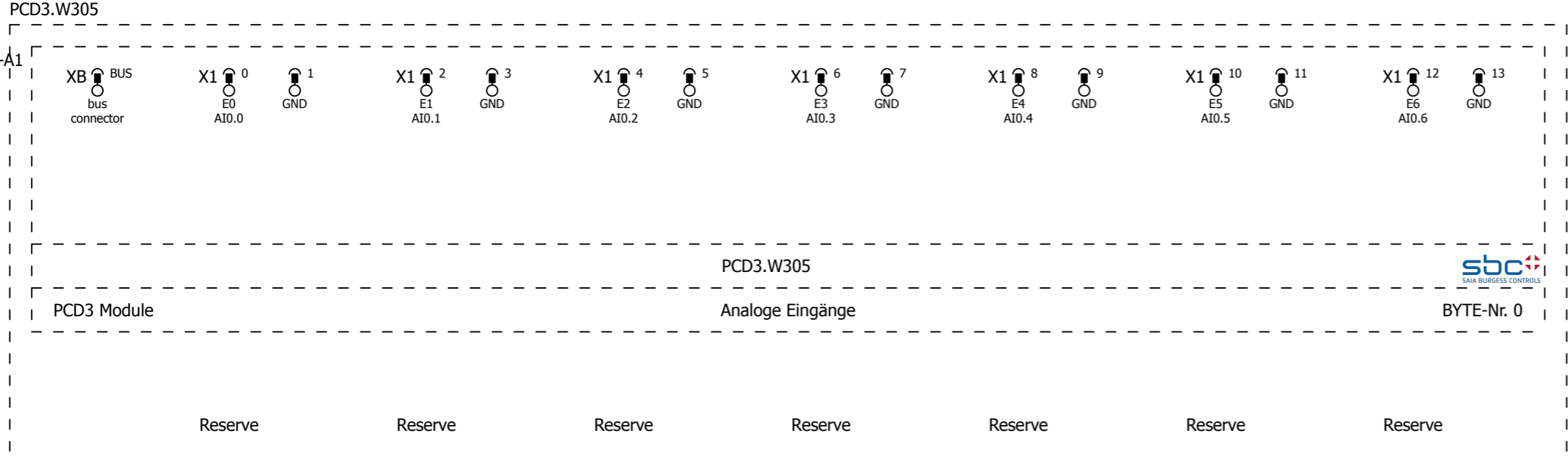
Reserve

Reserve



SBC\PCD3 Module\PCD3.W360.ema
Übersicht
Variante A

			Datum	17.09.2013	EPLAN Software & Service SBC Macro Project	Saia Burgess Controls	overview	= PCD3 Module	
		Bearb.	SLG	+ PCD3.W360					
		Gepr		Blatt				10	
Änderung	Datum	Name	Urspr	Ersatz von	Ersetzt durch			Blatt	553

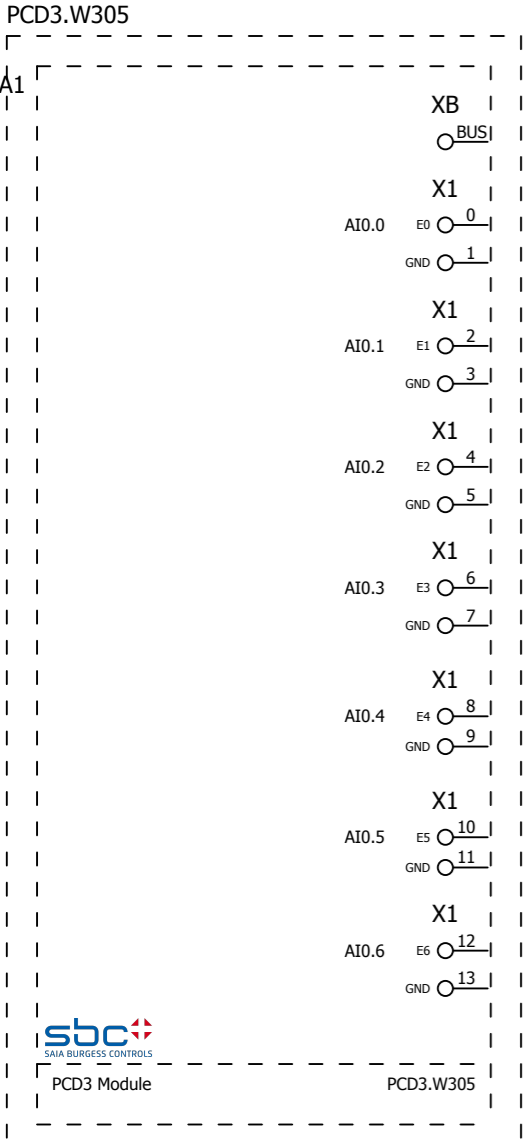


SBC\PCD3 Module\PCD3.W305.ema
 Allpolig
 Variante A

+ .W360/10

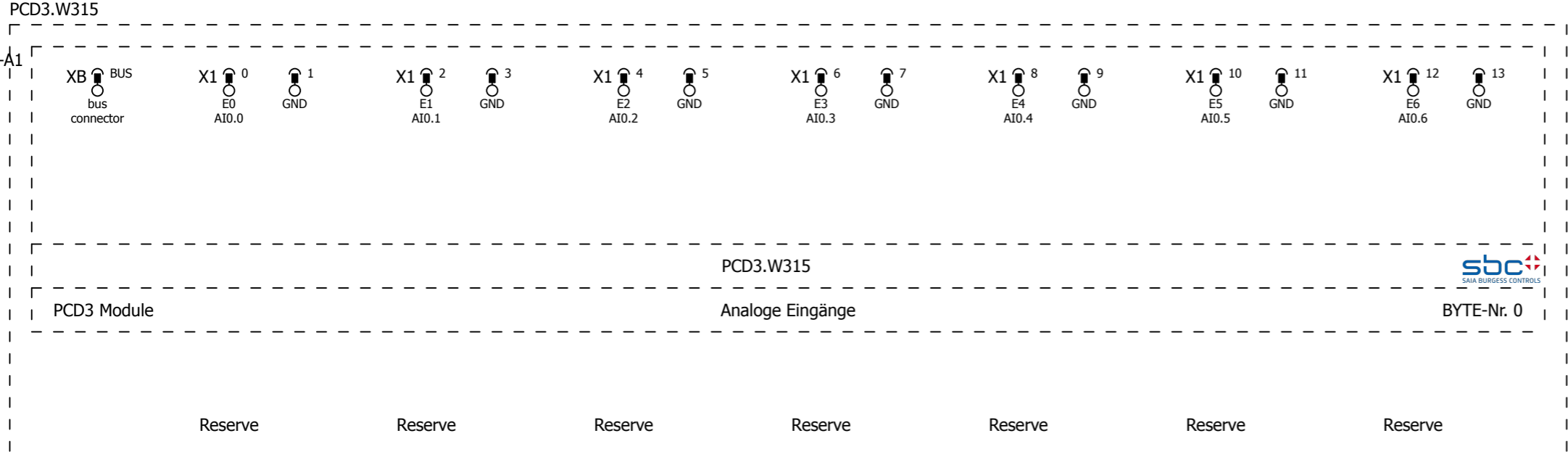
10

			Datum	17.09.2013	EPLAN Software & Service SBC Macro Project	Saia Burgess Controls	multi-line	= PCD3 Module	
		Bearb.	SLG	+ PCD3.W305					
		Gepr		Blatt				1	
Änderung	Datum	Name	Urspr	Ersatz von	Ersetzt durch			Blatt	553



SBC\PCD3 Module\PCD3.W305.ema
Übersicht
Variante A

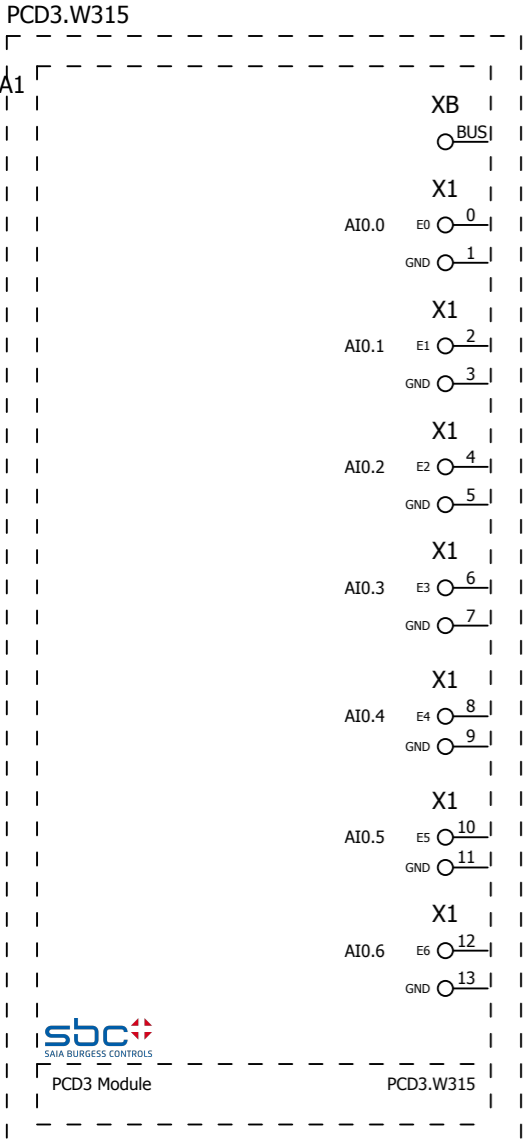
			Datum	17.09.2013	EPLAN Software & Service SBC Macro Project	Saia Burgess Controls	overview	= PCD3 Module	
		Bearb.	SLG	+ PCD3.W305					
		Gepr		Blatt				10	
Änderung	Datum	Name	Urspr	Ersatz von	Ersetzt durch			Blatt	553



SBC\PCD3 Module\PCD3.W315.ema
 Allpolig
 Variante A

+ .W305/10

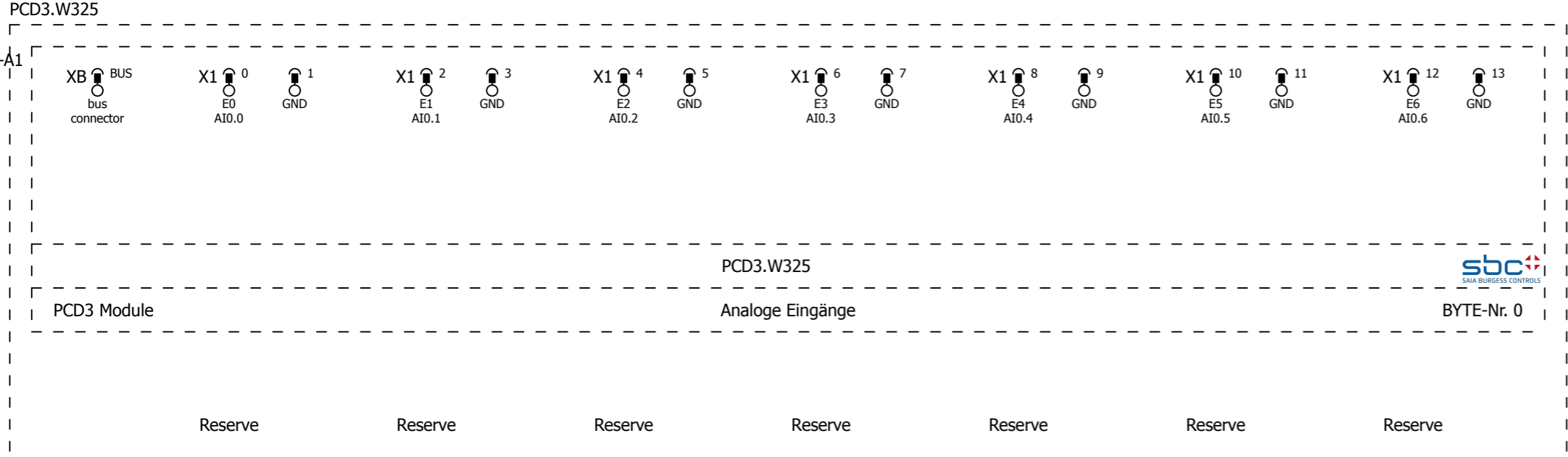
			Datum	17.09.2013	EPLAN Software & Service SBC Macro Project	Saia Burgess Controls	multi-line	= PCD3 Module			
			Bearb.	SLG				+ PCD3.W315		Blatt	1
			Gepr							Blatt	553
Änderung	Datum	Name	Urspr		Ersatz von	Ersetzt durch					



bus connector
Reserve
Reserve
Reserve
Reserve
Reserve
Reserve

SBC\PCD3 Module\PCD3.W315.ema
Übersicht
Variante A

			Datum	17.09.2013	EPLAN Software & Service SBC Macro Project	Saia Burgess Controls	overview	= PCD3 Module	
		Bearb.	SLG	+ PCD3.W315					
		Gepr		Blatt				10	
Änderung	Datum	Name	Urspr	Ersatz von	Ersetzt durch			Blatt	553

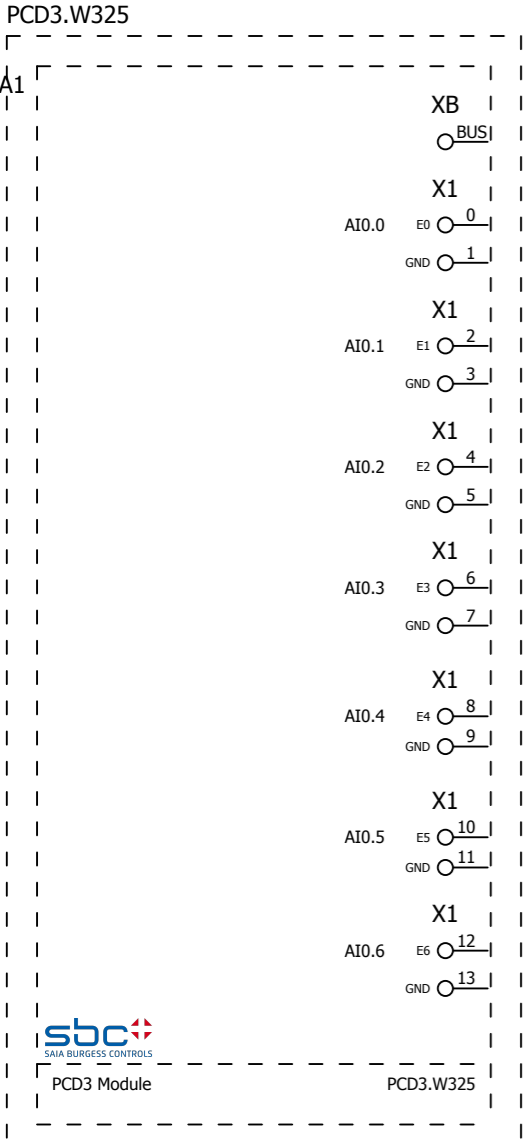


SBC\PCD3 Module\PCD3.W325.ema
 Allpolig
 Variante A

+ .W315/10

10

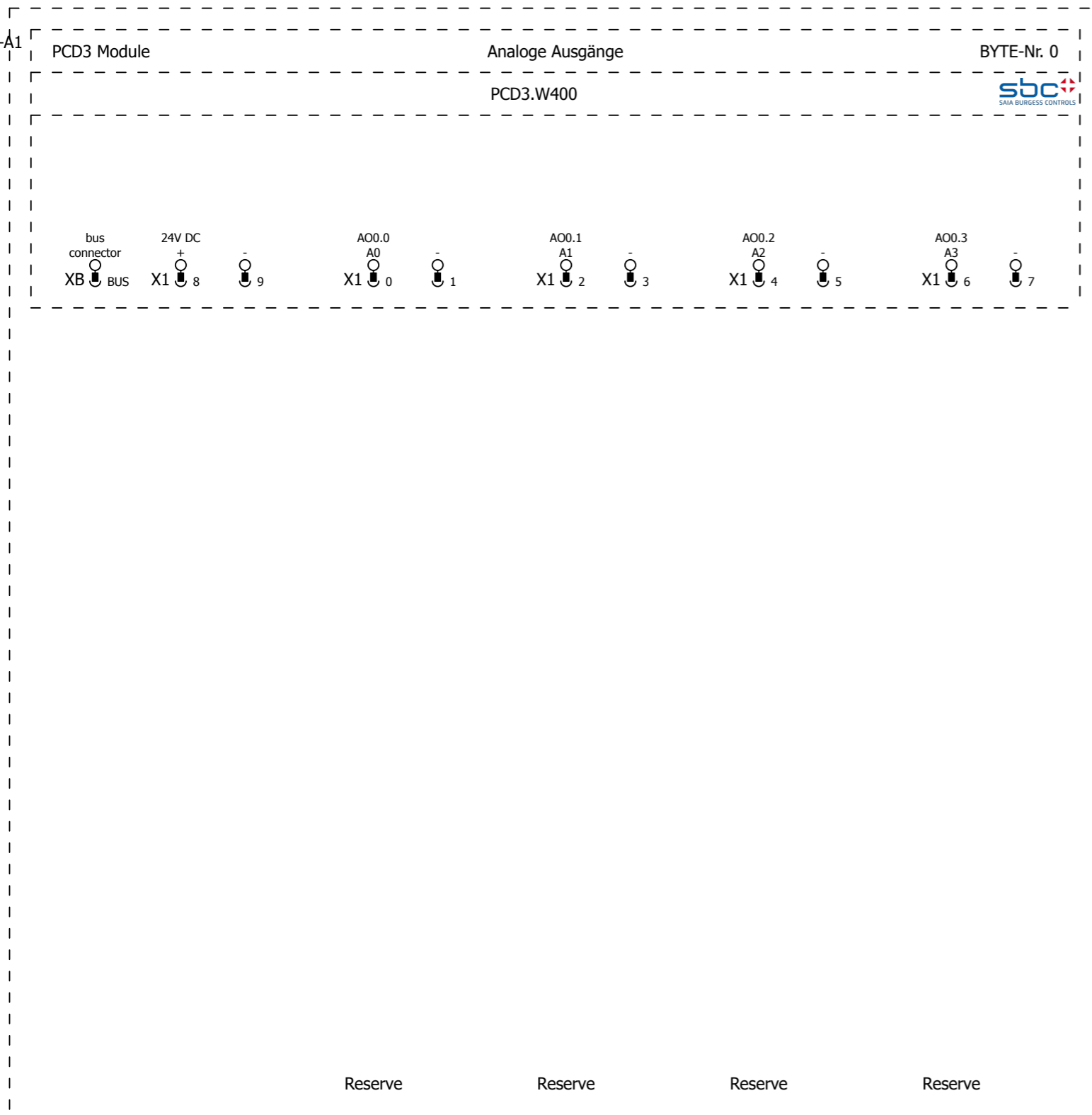
			Datum	17.09.2013	EPLAN Software & Service SBC Macro Project	Saia Burgess Controls	multi-line	= PCD3 Module	
		Bearb.	SLG	+ PCD3.W325					
		Gepr		Blatt				1	
Änderung	Datum	Name	Urspr	Ersatz von	Ersetzt durch			Blatt	553



SBC\PCD3 Module\PCD3.W325.ema
Übersicht
Variante A

			Datum	17.09.2013	EPLAN Software & Service SBC Macro Project	Saia Burgess Controls	overview	= PCD3 Module	
		Bearb.	SLG	+ PCD3.W325					
		Gepr		Blatt				10	
Änderung	Datum	Name	Urspr	Ersatz von	Ersetzt durch			Blatt	553

PCD3.W400

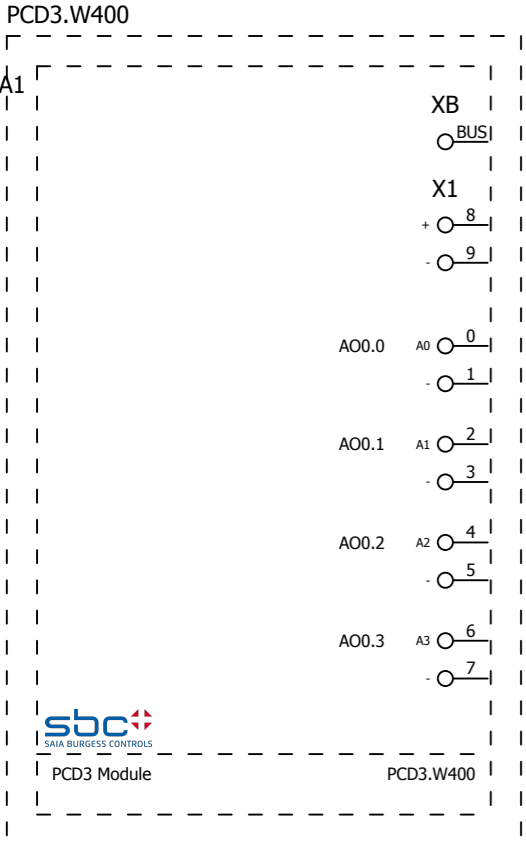


SBC\PCD3 Module\PCD3.W400.ema
 Allpolig
 Variante A

+ .W325/10

10

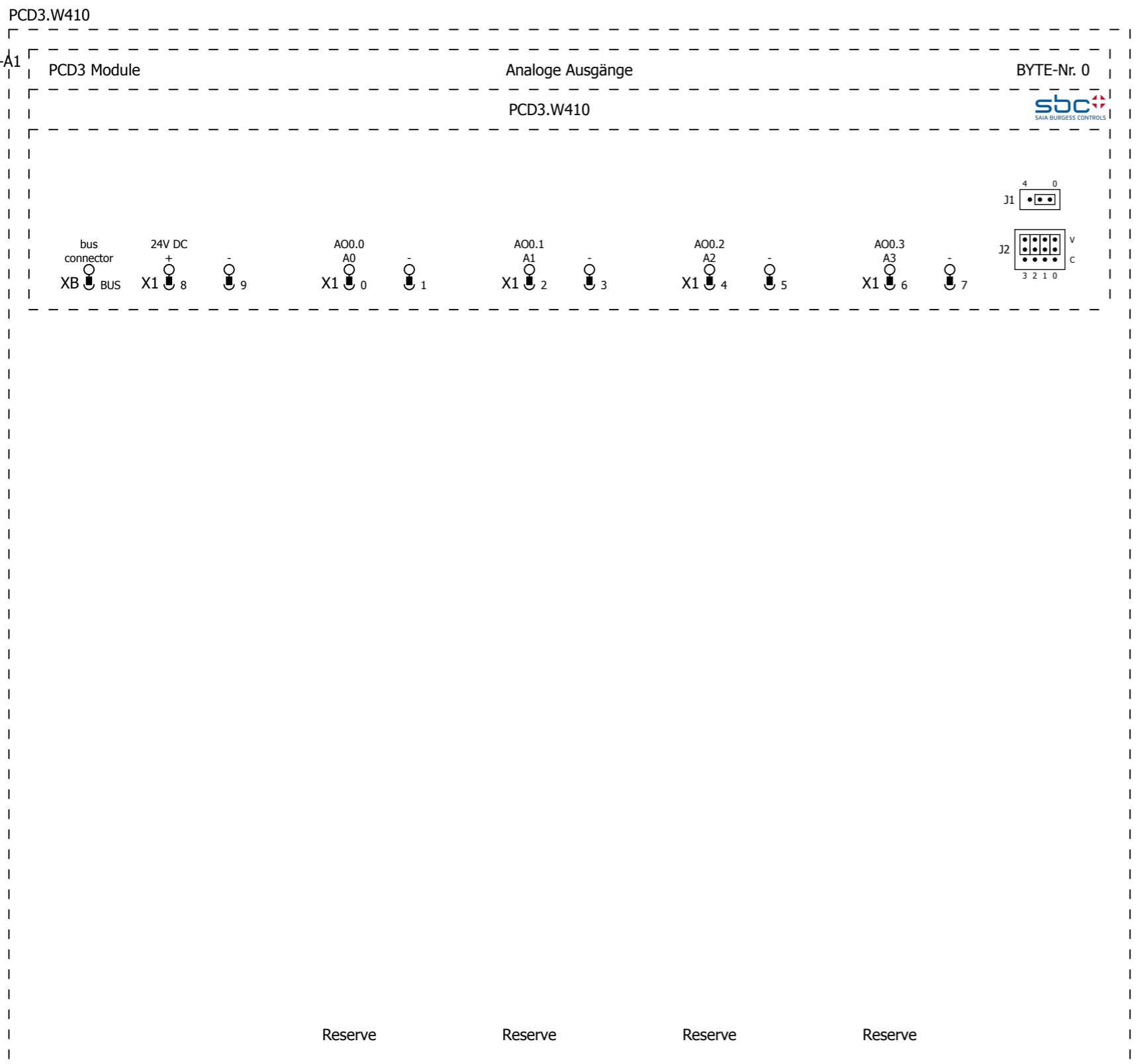
			Datum	17.09.2013	EPLAN Software & Service SBC Macro Project	Saia Burgess Controls	multi-line	= PCD3 Module	
		Bearb.	SLG	+ PCD3.W400					
		Gepr		Blatt				1	
Änderung	Datum	Name	Urspr	Ersatz von	Ersetzt durch			Blatt	553



bus connector
 24V DC
 Reserve
 Reserve
 Reserve
 Reserve

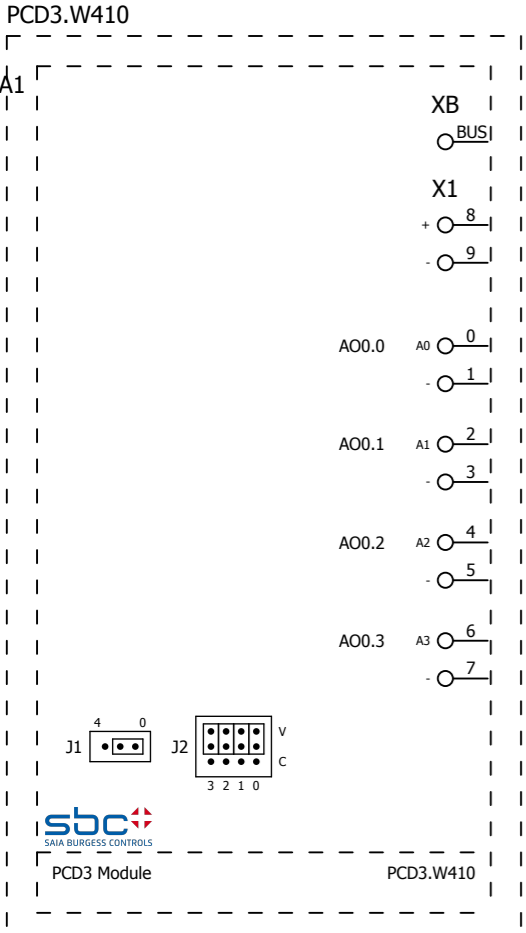
SBC\PCD3 Module\PCD3.W400.ema
 Übersicht
 Variante A

			Datum	17.09.2013	EPLAN Software & Service SBC Macro Project	Saia Burgess Controls	overview		= PCD3 Module			
			Bearb.	SLG					+ PCD3.W400		Blatt	10
			Gepr								Blatt	553
Änderung	Datum	Name	Urspr		Ersatz von	Ersetzt durch						



SBC\PCD3 Module\PCD3.W410.ema
 Allpolig
 Variante A

			Datum	17.09.2013	EPLAN Software & Service SBC Macro Project	Saia Burgess Controls	multi-line	= PCD3 Module	
		Bearb.	SLG	+ PCD3.W410					
		Gepr		Blatt				1	
Änderung	Datum	Name	Urspr	Ersatz von	Ersetzt durch			Blatt	553



bus connector

24V DC

Reserve

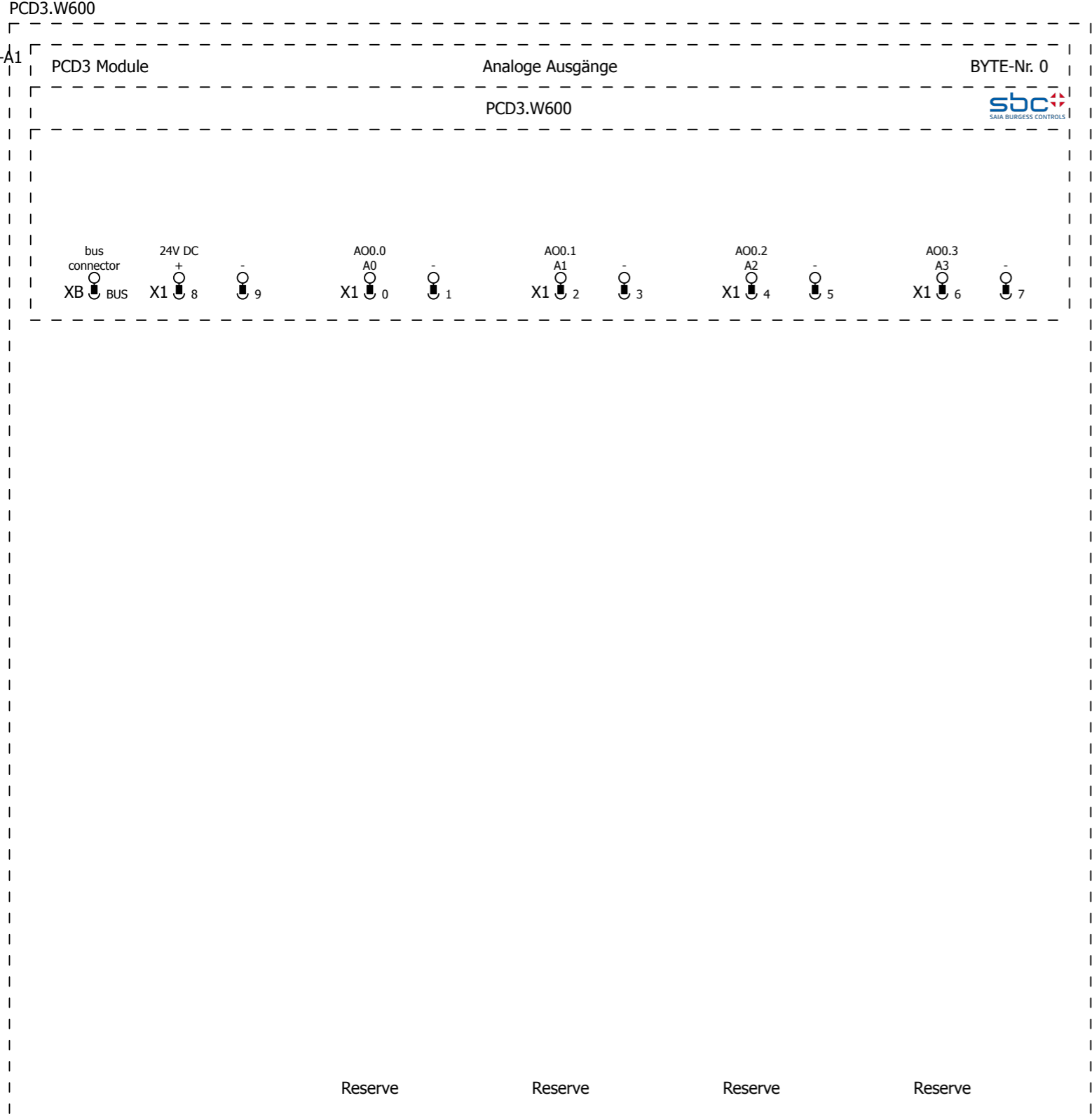
Reserve

Reserve

Reserve

SBC\PCD3 Module\PCD3.W410.ema
 Übersicht
 Variante A

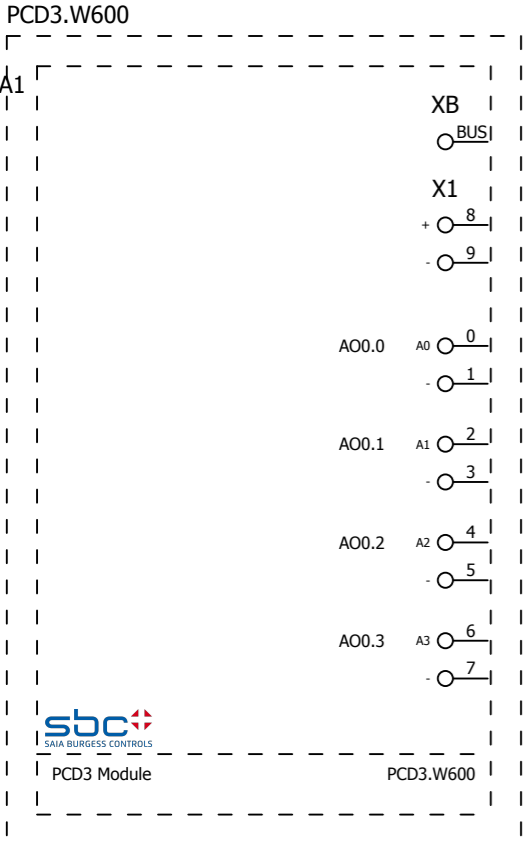
			Datum	17.09.2013	EPLAN Software & Service SBC Macro Project	Saia Burgess Controls	overview	= PCD3 Module	
		Bearb.	SLG	+ PCD3.W410					
		Gepr		Blatt				10	
Änderung	Datum	Name	Urspr	Ersatz von	Ersetzt durch			Blatt	553



SBC\PCD3 Module\PCD3.W600.ema
 Allpolig
 Variante A

+ .W410/10

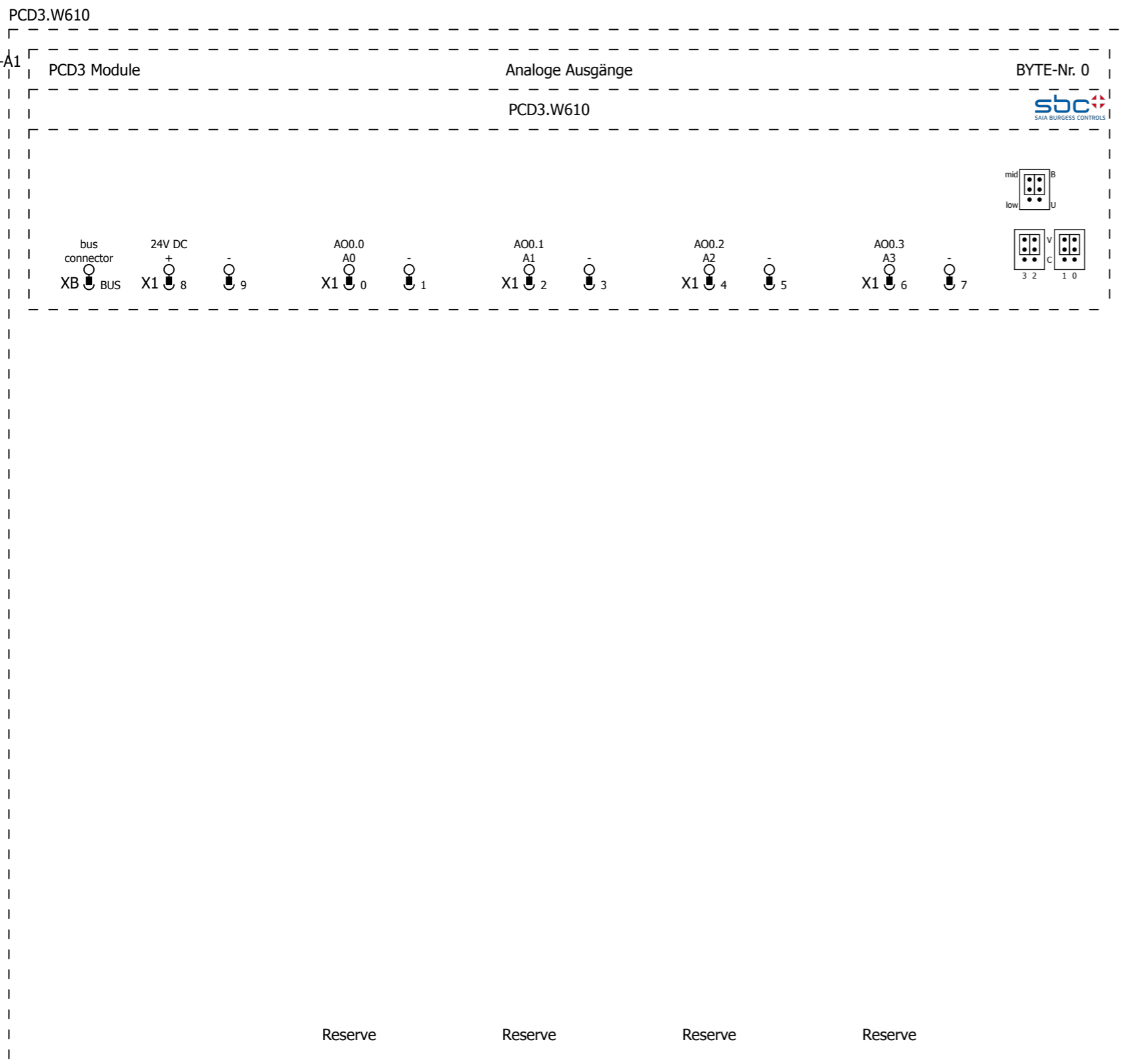
			Datum	17.09.2013	EPLAN Software & Service SBC Macro Project	Saia Burgess Controls	multi-line	= PCD3 Module	
		Bearb.	SLG	+ PCD3.W600					
		Gepr		Blatt				1	
Änderung	Datum	Name	Urspr	Ersatz von	Ersetzt durch			Blatt	553



bus connector
 24V DC
 Reserve
 Reserve
 Reserve
 Reserve

SBC\PCD3 Module\PCD3.W600.ema
 Übersicht
 Variante A

			Datum	17.09.2013	EPLAN Software & Service SBC Macro Project	Saia Burgess Controls	overview	= PCD3 Module	
		Bearb.	SLG	+ PCD3.W600					
		Gepr		Blatt				10	
Änderung	Datum	Name	Urspr	Ersatz von	Ersetzt durch			Blatt	553

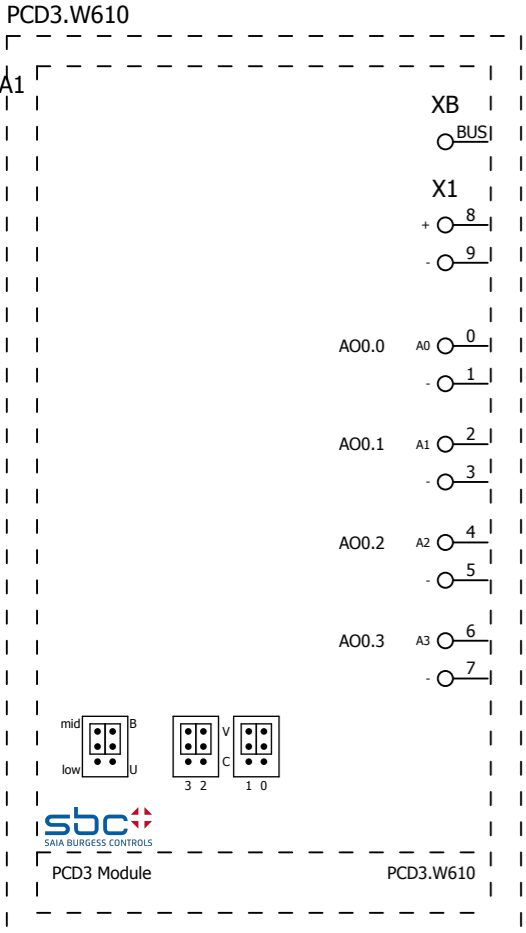


SBC\PCD3 Module\PCD3.W610.ema
 Allpolig
 Variante A

+.W600/10

10

			Datum	17.09.2013	EPLAN Software & Service SBC Macro Project	Saia Burgess Controls	multi-line	= PCD3 Module	
		Bearb.	SLG	+ PCD3.W610					
		Gepr		Blatt				1	
Änderung	Datum	Name	Urspr	Ersatz von	Ersetzt durch			Blatt	553



bus connector

24V DC

Reserve

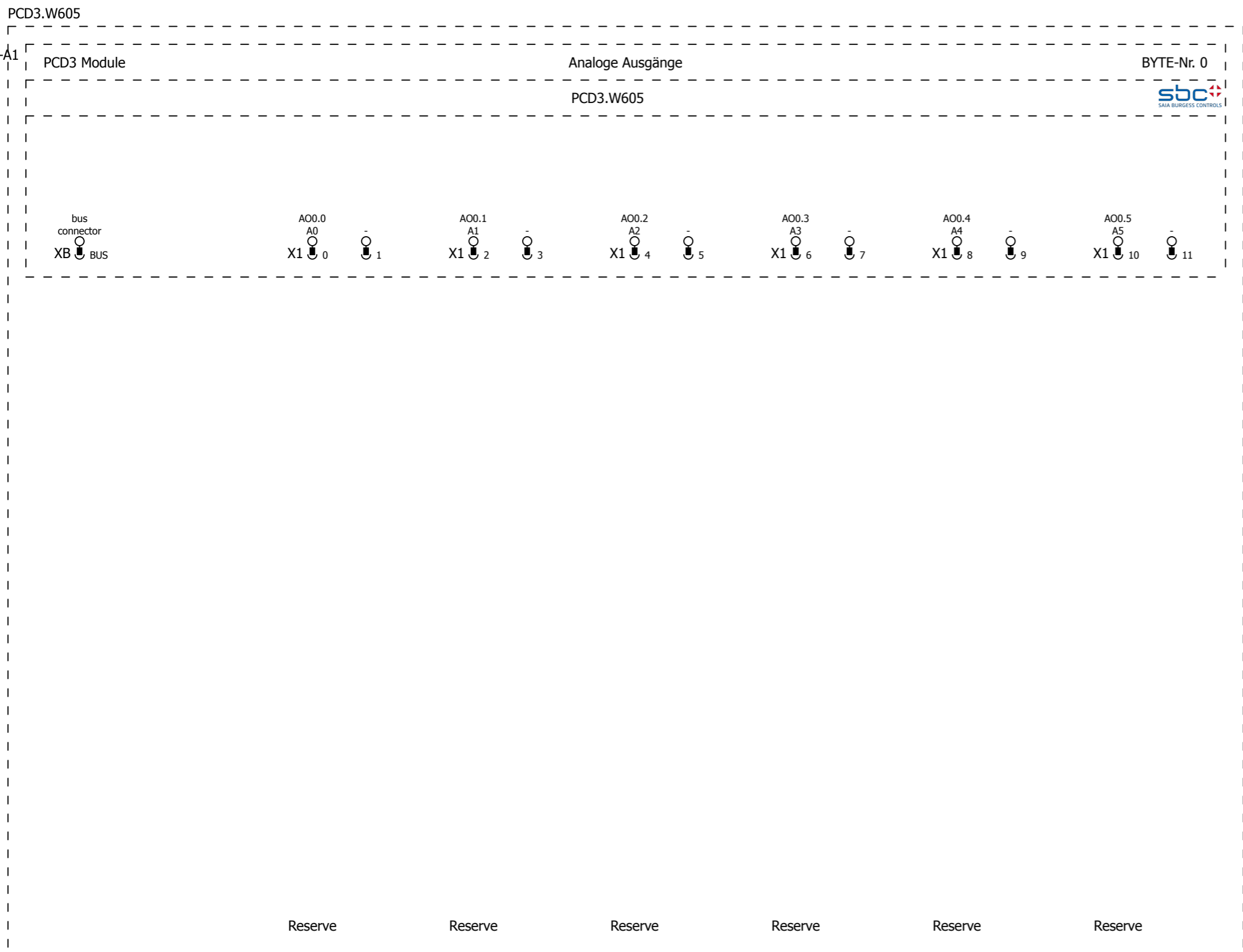
Reserve

Reserve

Reserve

SBC\PCD3 Module\PCD3.W610.ema
 Übersicht
 Variante A

			Datum	17.09.2013	EPLAN Software & Service SBC Macro Project	Saia Burgess Controls	overview	= PCD3 Module	
		Bearb.	SLG	+ PCD3.W610					
		Gepr		Blatt				10	
Änderung	Datum	Name	Urspr	Ersatz von	Ersetzt durch			Blatt	553

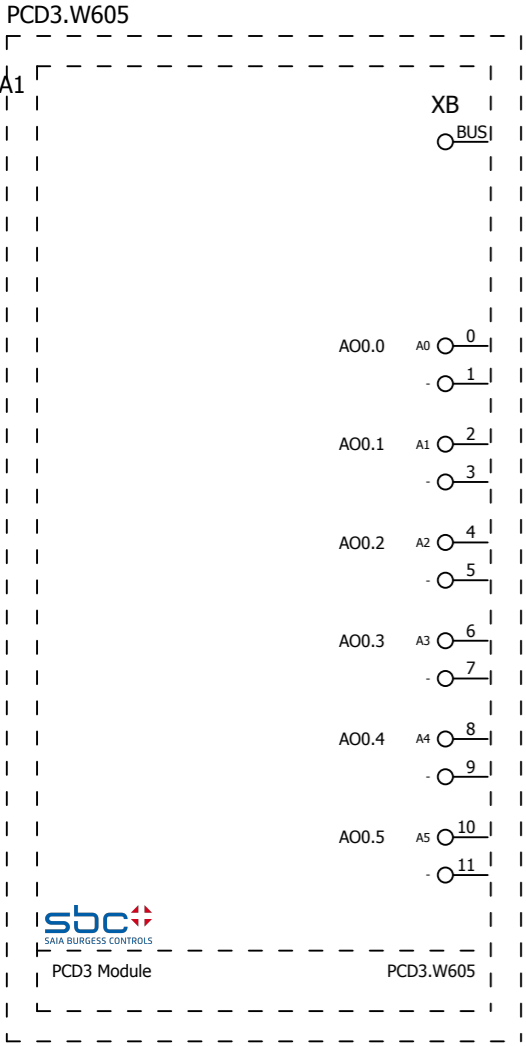


SBC\PCD3 Module\PCD3.W605.ema
 Allpolig
 Variante A

+.W610/10

10

			Datum	17.09.2013	EPLAN Software & Service SBC Macro Project	Saia Burgess Controls	multi-line	= PCD3 Module		
		Bearb.	SLG	+ PCD3.W605				Blatt	1	
		Gepr						Blatt	553	
Änderung	Datum	Name	Urspr		Ersatz von	Ersetzt durch				



bus connector

Reserve

Reserve

Reserve

Reserve

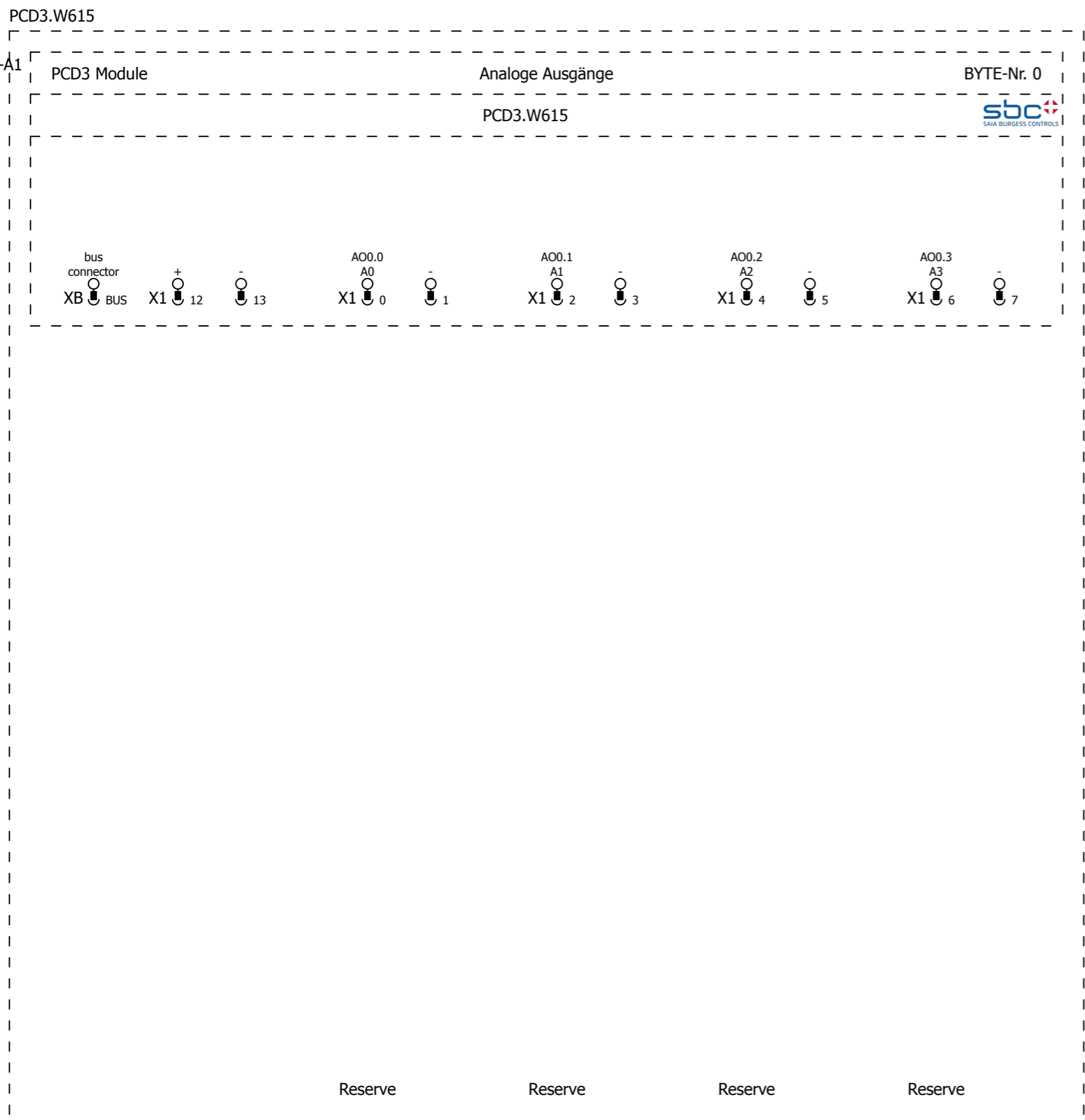
Reserve

Reserve



SBC\PCD3 Module\PCD3.W605.ema
Übersicht
Variante A

			Datum	17.09.2013	EPLAN Software & Service SBC Macro Project	Saia Burgess Controls	overview	= PCD3 Module	
		Bearb.	SLG	+ PCD3.W605					
		Gepr		Blatt				10	
Änderung	Datum	Name	Urspr	Ersatz von	Ersetzt durch			Blatt	553

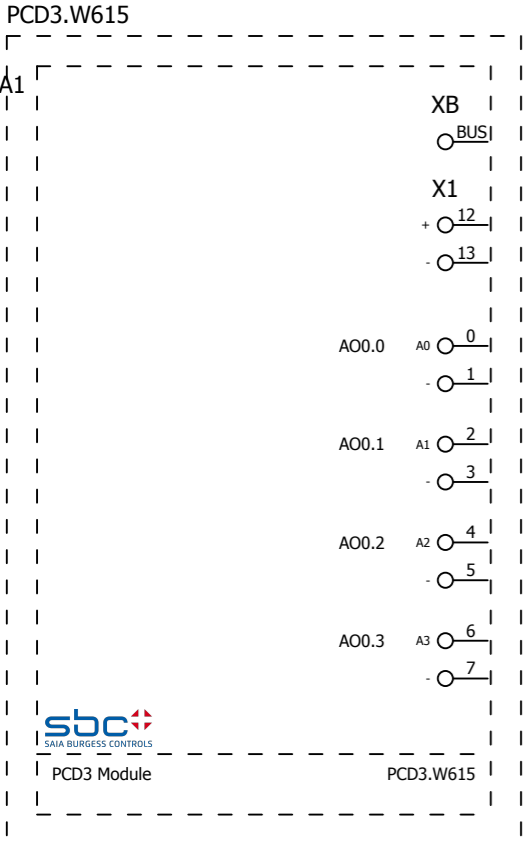


SBC\PCD3 Module\PCD3.W615.ema
 Allpolig
 Variante A

+ .W605/10

10

			Datum	17.09.2013	EPLAN Software & Service SBC Macro Project	Saia Burgess Controls	multi-line	= PCD3 Module	
		Bearb.	SLG	+ PCD3.W615					
		Gepr		Blatt				1	
Änderung	Datum	Name	Urspr	Ersatz von	Ersetzt durch			Blatt	553



bus connector

Reserve

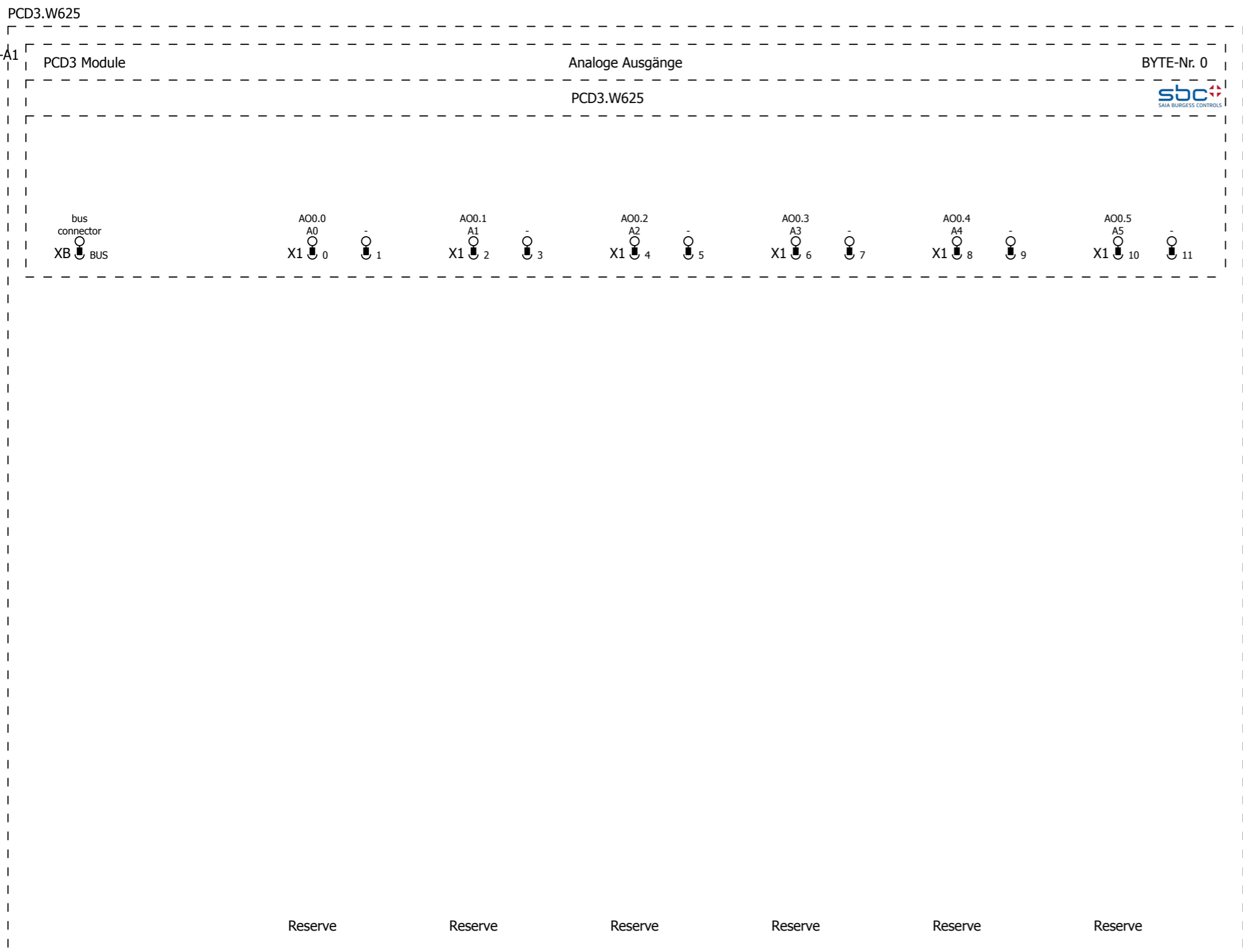
Reserve

Reserve

Reserve

SBC\PCD3 Module\PCD3.W615.ema
Übersicht
Variante A

			Datum	17.09.2013	EPLAN Software & Service SBC Macro Project	Saia Burgess Controls	overview	= PCD3 Module	
		Bearb.	SLG	+ PCD3.W615					
		Gepr		Blatt				10	
Änderung	Datum	Name	Urspr	Ersatz von	Ersetzt durch			Blatt	553

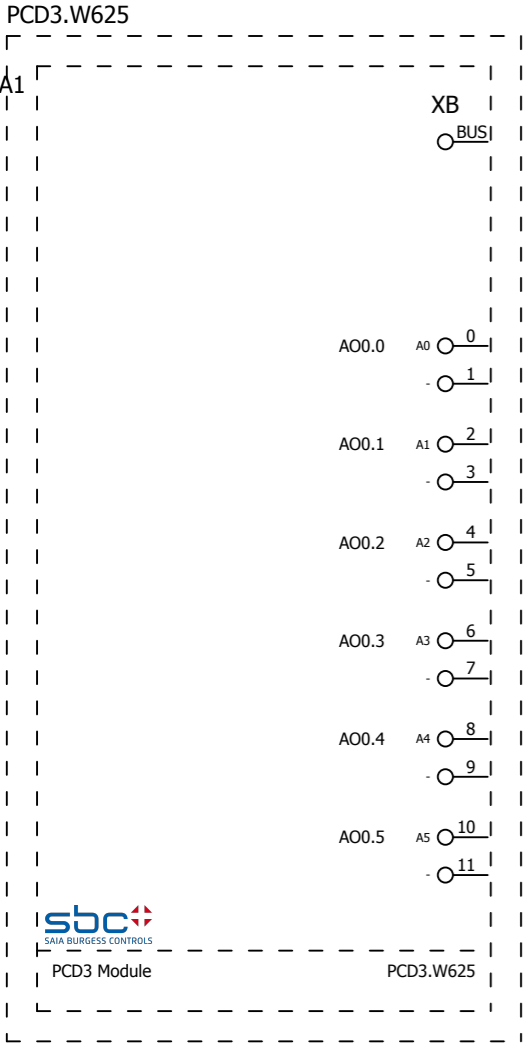


SBC\PCD3 Module\PCD3.W625.ema
Allpolig
Variante A

+.W615/10

10

			Datum	17.09.2013	EPLAN Software & Service SBC Macro Project	Saia Burgess Controls	multi-line	= PCD3 Module	
		Bearb.	SLG	+ PCD3.W625					
		Gepr		Blatt				1	
Änderung	Datum	Name	Urspr	Ersatz von	Ersetzt durch			Blatt	553



bus connector

Reserve

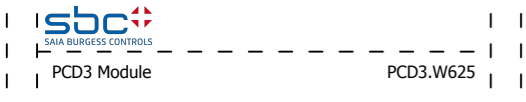
Reserve

Reserve

Reserve

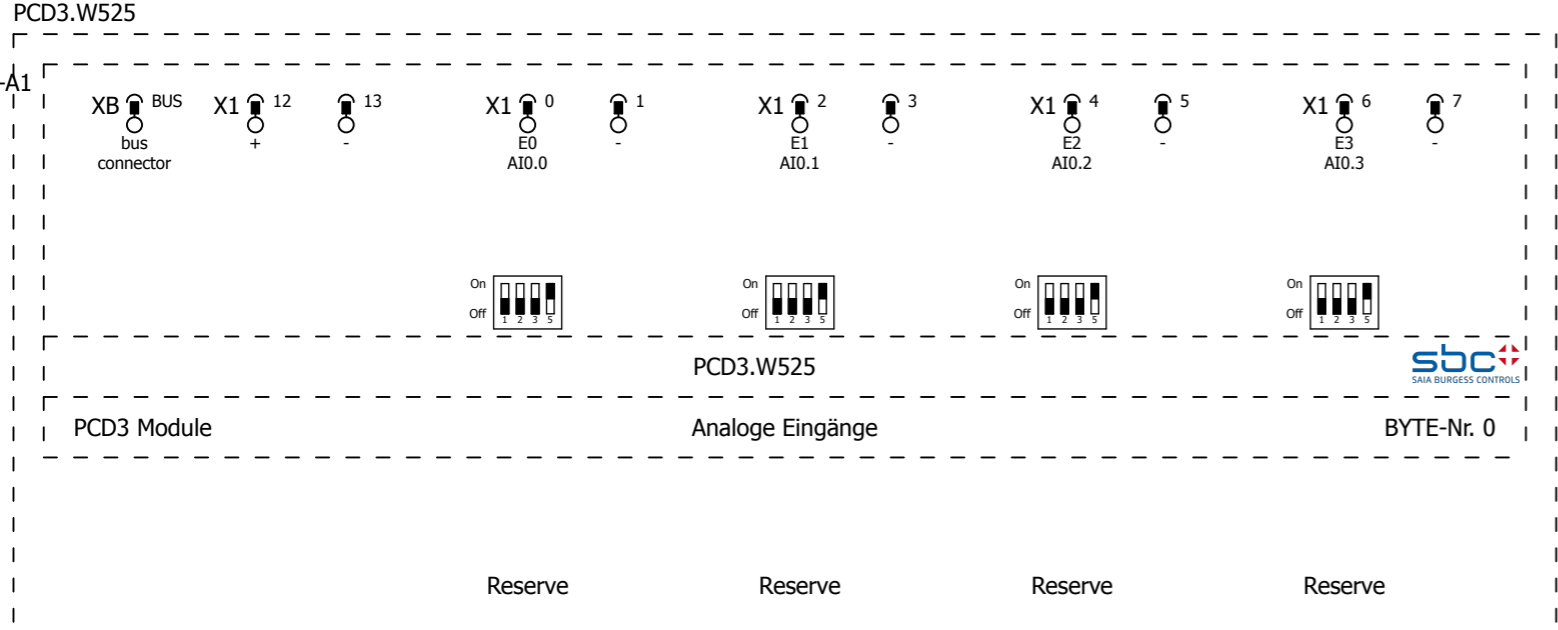
Reserve

Reserve



SBC\PCD3 Module\PCD3.W625.ema
Übersicht
Variante A

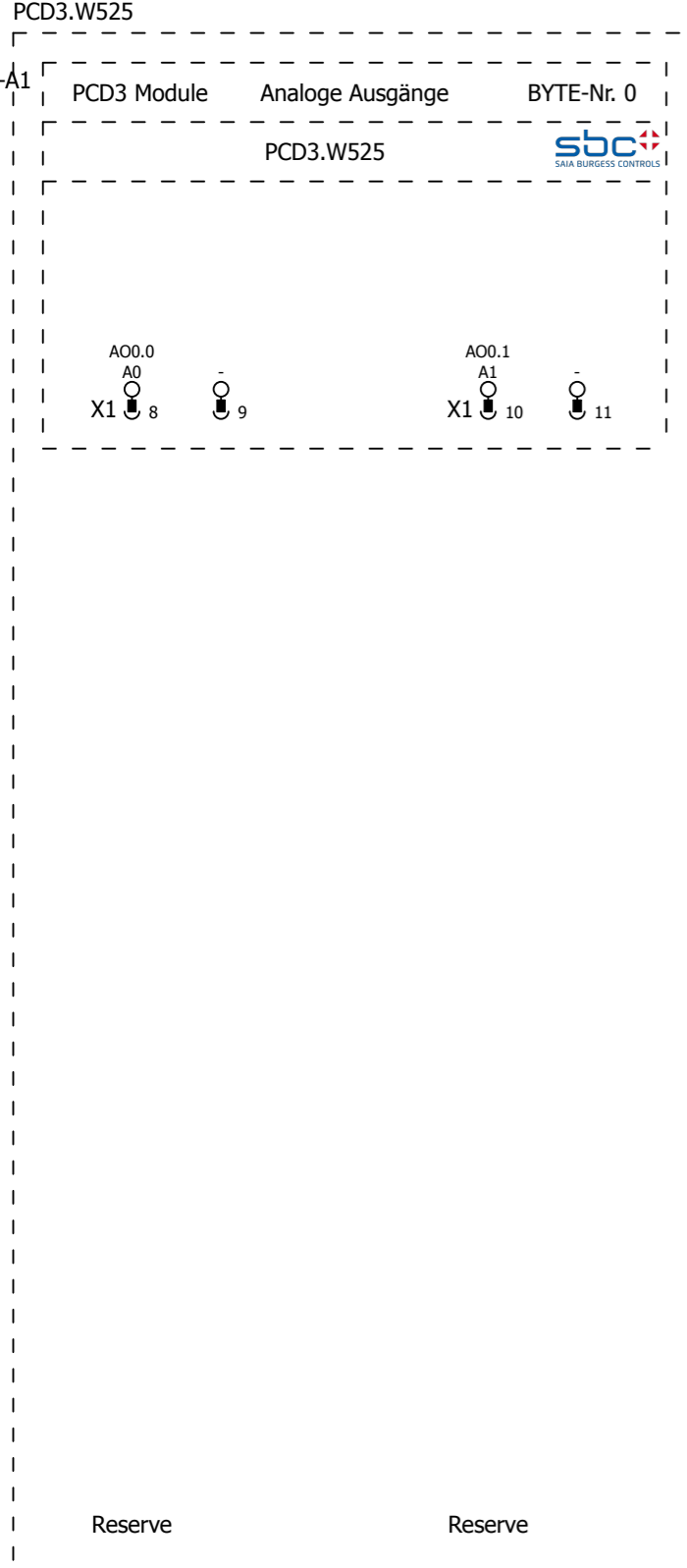
			Datum	17.09.2013	EPLAN Software & Service SBC Macro Project	Saia Burgess Controls	overview	= PCD3 Module	
		Bearb.	SLG	+ PCD3.W625					
		Gepr		Blatt				10	
Änderung	Datum	Name	Urspr	Ersatz von	Ersetzt durch			Blatt	553



SBC\PCD3 Module\PCD3.W525.ema
Allpolig
Variante A

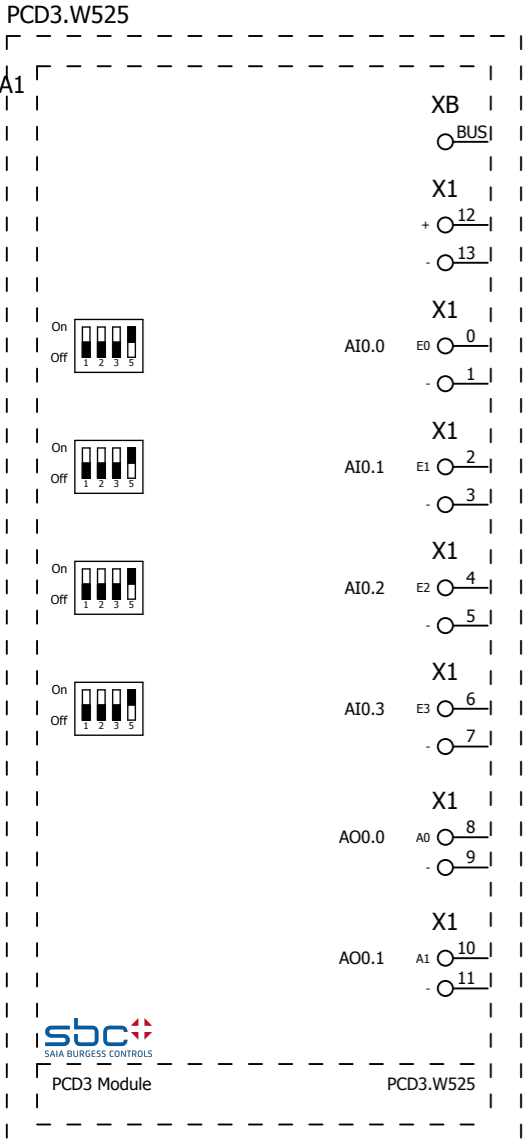
+ .W625/10

			Datum	17.09.2013	EPLAN Software & Service SBC Macro Project	Saia Burgess Controls	multi-line	= PCD3 Module	
		Bearb.	SLG	+ PCD3.W525					
		Gepr		Blatt				1	
Änderung	Datum	Name	Urspr	Ersatz von	Ersetzt durch			Blatt	553



SBC\PCD3 Module\PCD3.W525.ema
Allpolig
Variante B

1				10			
Datum	17.09.2013	EPLAN Software & Service SBC Macro Project	Saia Burgess Controls	multi-line	= PCD3 Module		
Bearb.	SLG				+ PCD3.W525		
Gepr					Blatt	2	
Änderung	Datum	Name	Urspr	Ersatz von	Ersetzt durch	Blatt	553



XB
 ○BUS| bus connector

X1
 + ○12|
 - ○13|

X1
 E0 ○0| Reserve
 - ○1|

X1
 E1 ○2| Reserve
 - ○3|

X1
 E2 ○4| Reserve
 - ○5|

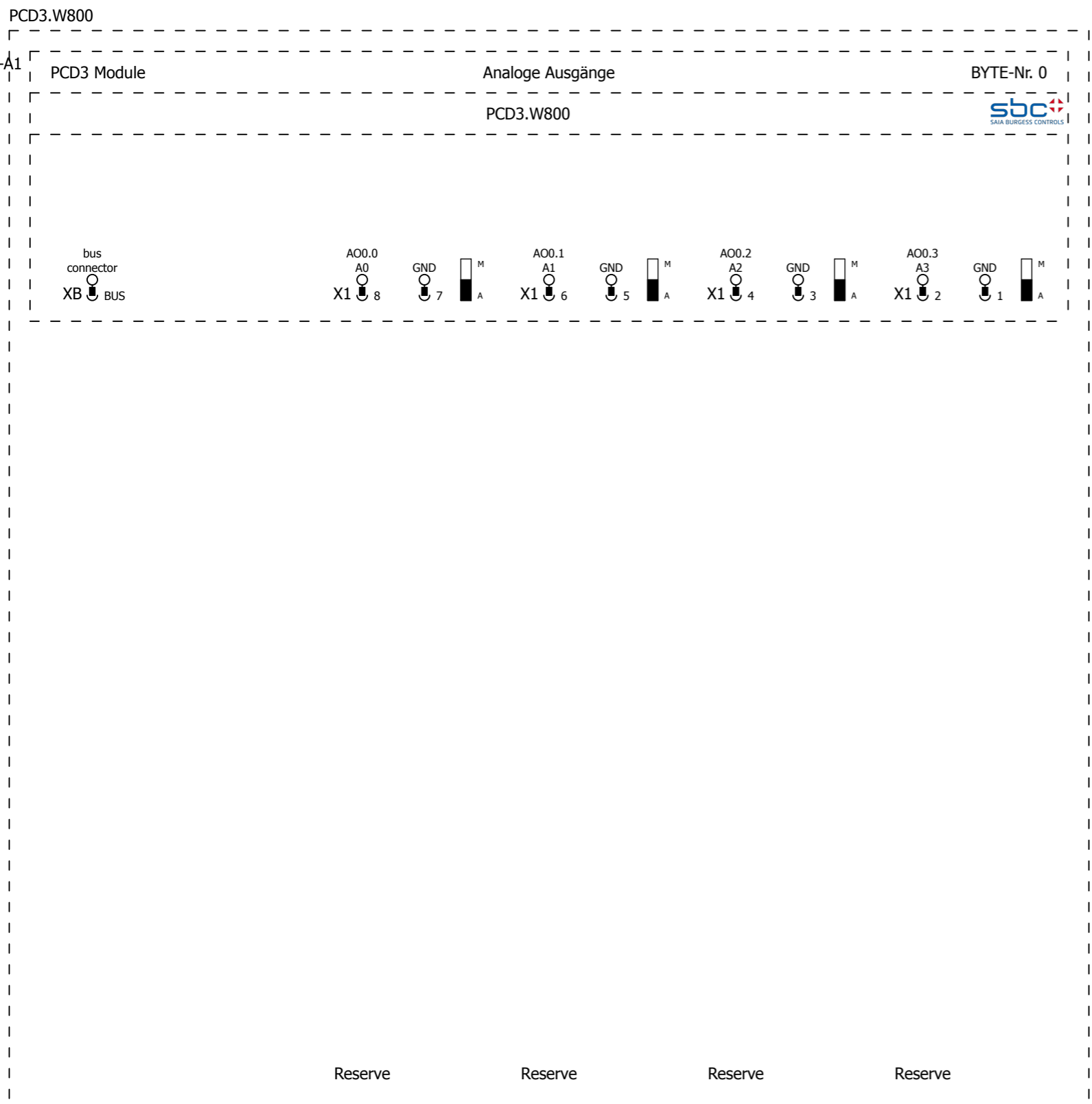
X1
 E3 ○6| Reserve
 - ○7|

X1
 A0 ○8| Reserve
 - ○9|

X1
 A1 ○10| Reserve
 - ○11|

SBC\PCD3 Module\PCD3.W525.ema
 Übersicht
 Variante A

			Datum	17.09.2013	EPLAN Software & Service SBC Macro Project	Saia Burgess Controls	overview	= PCD3 Module	
		Bearb.	SLG	+ PCD3.W525					
		Gepr		Blatt				10	
Änderung	Datum	Name	Urspr	Ersatz von	Ersetzt durch			Blatt	553

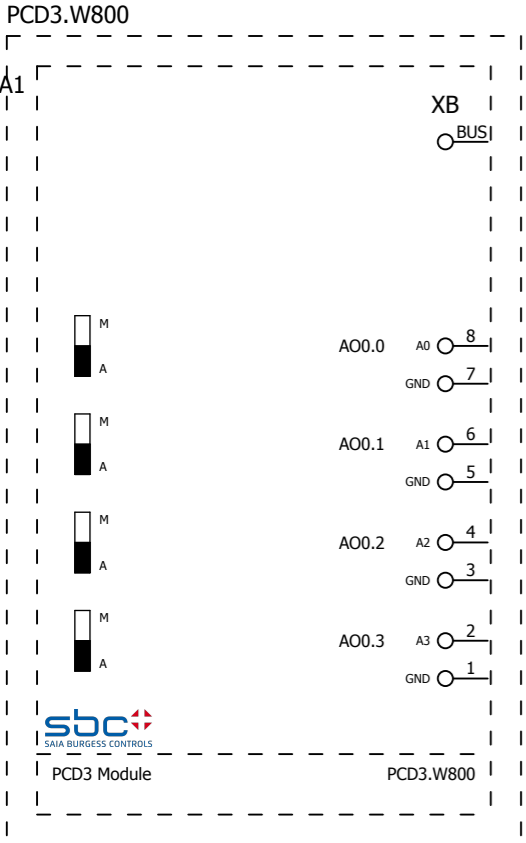


SBC\PCD3 Module\PCD3.W800.ema
Allpolig
Variante A

+.W525/10

10

			Datum	17.09.2013	EPLAN Software & Service SBC Macro Project	Saia Burgess Controls <small>SAIA BURGESS CONTROLS</small>	multi-line	= PCD3 Module	
		Bearb.	SLG	+ PCD3.W800					
		Gepr		Blatt				1	
Änderung	Datum	Name	Urspr	Ersatz von	Ersetzt durch			Blatt	553



bus connector

Reserve

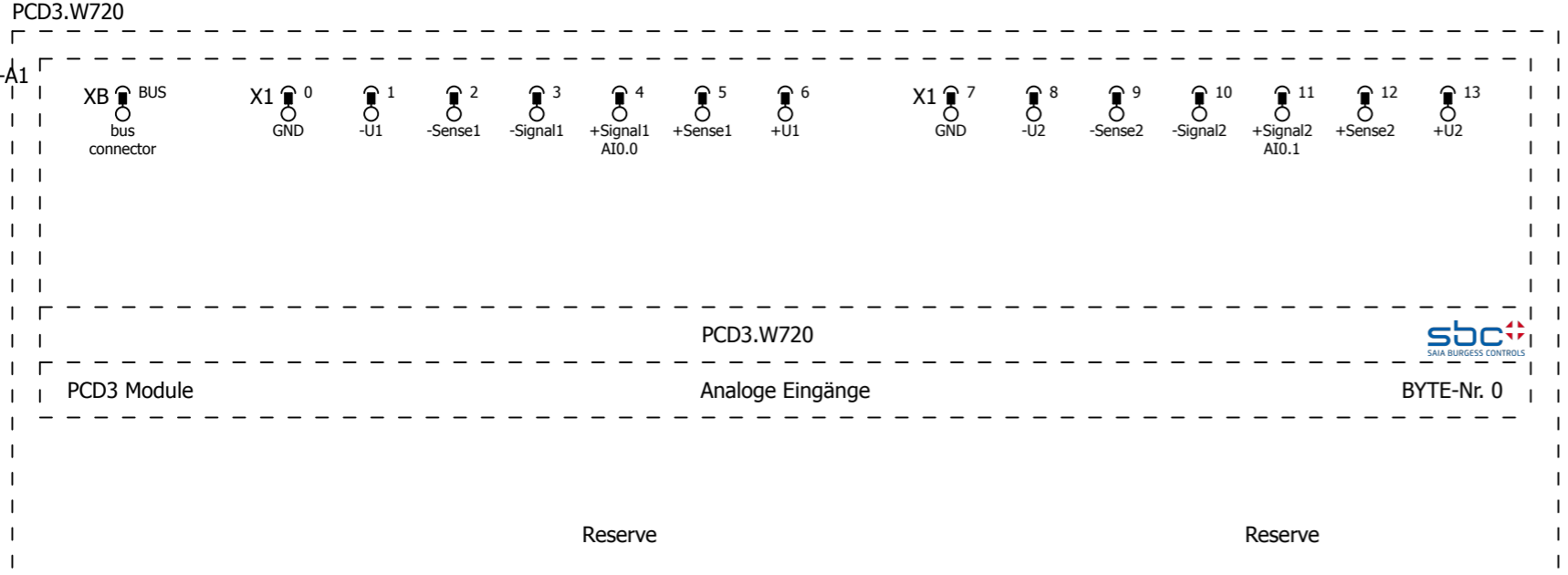
Reserve

Reserve

Reserve

SBC\PCD3 Module\PCD3.W800.ema
 Übersicht
 Variante A

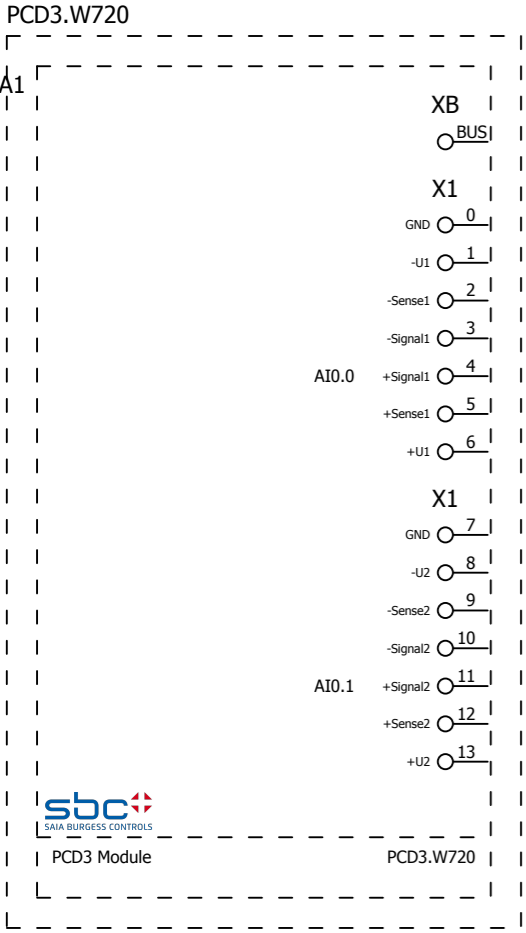
			Datum	17.09.2013	EPLAN Software & Service SBC Macro Project	Saia Burgess Controls	overview	= PCD3 Module	
		Bearb.	SLG	+ PCD3.W800					
		Gepr		Blatt				10	
Änderung	Datum	Name	Urspr	Ersatz von	Ersetzt durch			Blatt	553



SBC\PCD3 Module\PCD3.W720.ema
 Allpolig
 Variante A

+ .W800/10

			Datum	17.09.2013	EPLAN Software & Service SBC Macro Project	Saia Burgess Controls	multi-line	= PCD3 Module	
		Bearb.	SLG	+ PCD3.W720					
		Gepr		Blatt				1	
Änderung	Datum	Name	Urspr	Ersatz von	Ersetzt durch			Blatt	553



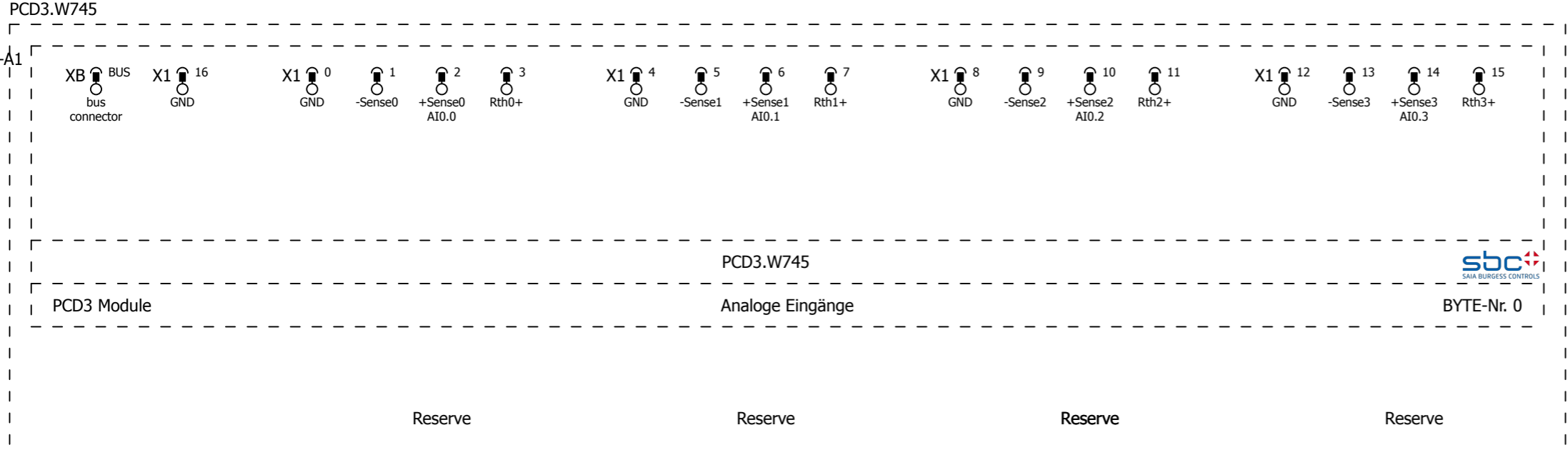
bus connector

Reserve

Reserve

SBC\PCD3 Module\PCD3.W720.ema
Übersicht
Variante A

			Datum	17.09.2013	EPLAN Software & Service SBC Macro Project	Saia Burgess Controls	overview	= PCD3 Module	
		Bearb.	SLG	+ PCD3.W720					
		Gepr		Blatt				10	
Änderung	Datum	Name	Urspr	Ersatz von	Ersetzt durch			Blatt	553

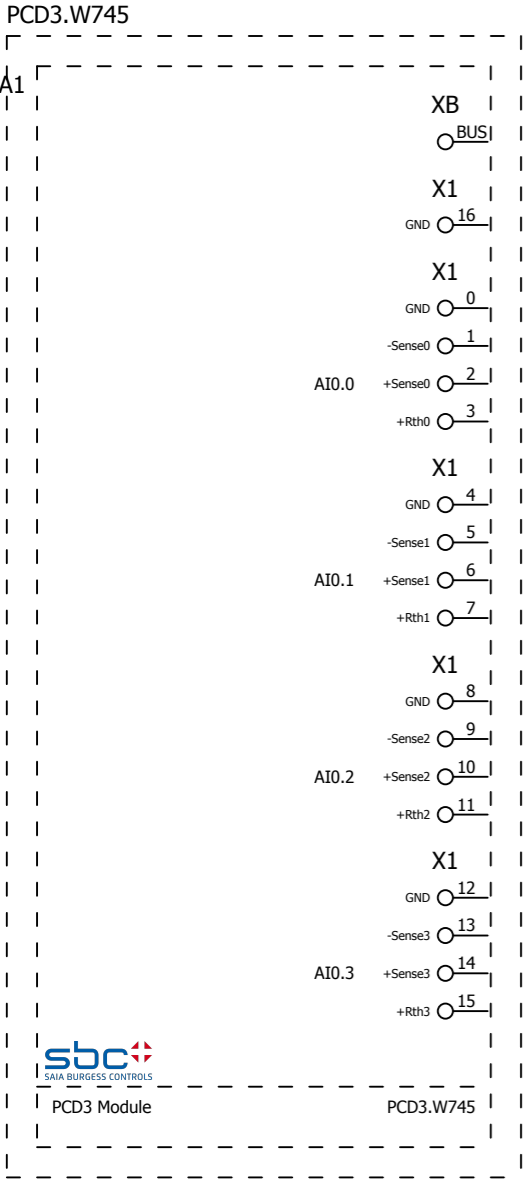


SBC\PCD3 Module\PCD3.W745.ema
Allpolig
Variante A

+.W720/10

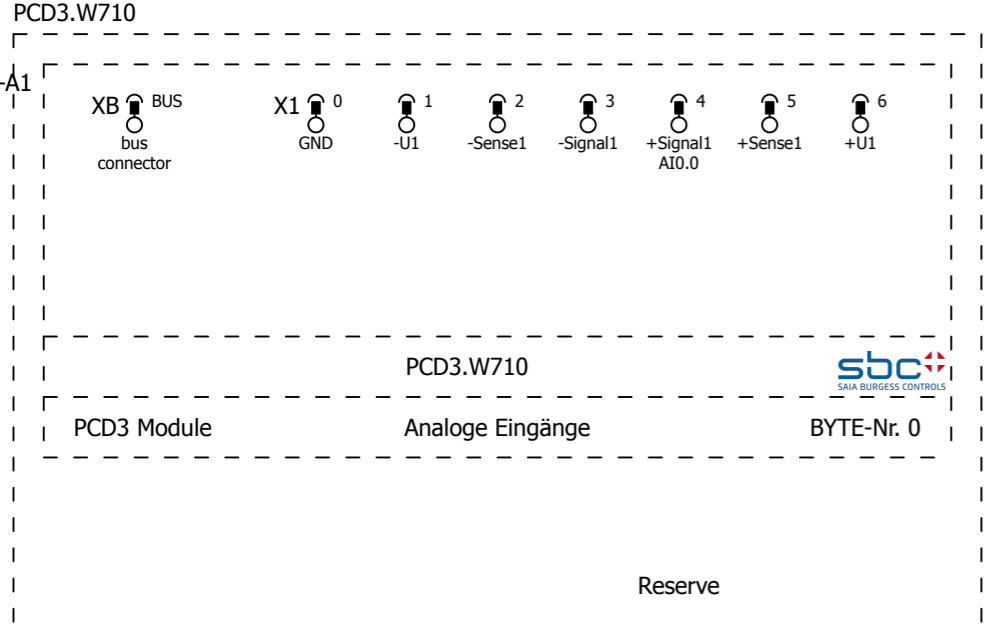
10

			Datum	17.09.2013	EPLAN Software & Service SBC Macro Project	Saia Burgess Controls multi-line	= PCD3 Module		
			Bearb.	SLG			+ PCD3.W745		
			Gepr				Blatt	1	
Änderung	Datum	Name	Urspr	Ersatz von	Ersetzt durch			Blatt	553



SBC\PCD3 Module\PCD3.W745.ema
 Übersicht
 Variante A

			Datum	17.09.2013	EPLAN Software & Service SBC Macro Project	Saia Burgess Controls	overview		= PCD3 Module			
			Bearb.	SLG					+ PCD3.W745		Blatt	10
			Gepr								Blatt	553
Änderung	Datum	Name	Urspr		Ersatz von	Ersetzt durch						

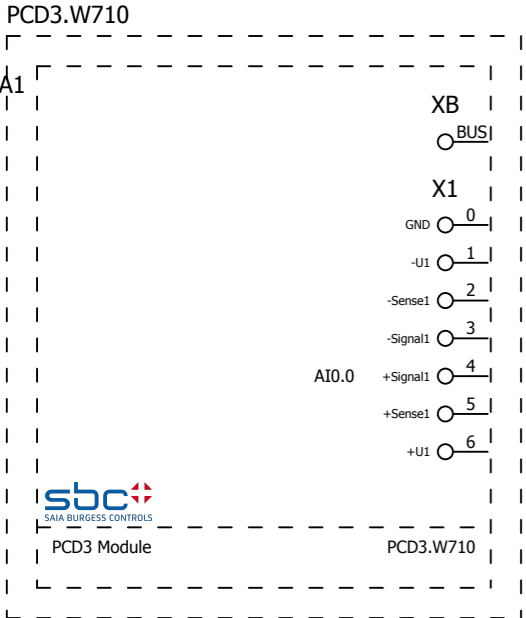


SBC\PCD3 Module\PCD3.W710.ema
 Allpolig
 Variante A

+.W745/10

10

			Datum	17.09.2013	EPLAN Software & Service SBC Macro Project	Saia Burgess Controls	multi-line	= PCD3 Module	
		Bearb.	SLG	+ PCD3.W710					
		Gepr		Blatt				1	
Änderung	Datum	Name	Urspr	Ersatz von	Ersetzt durch			Blatt	553

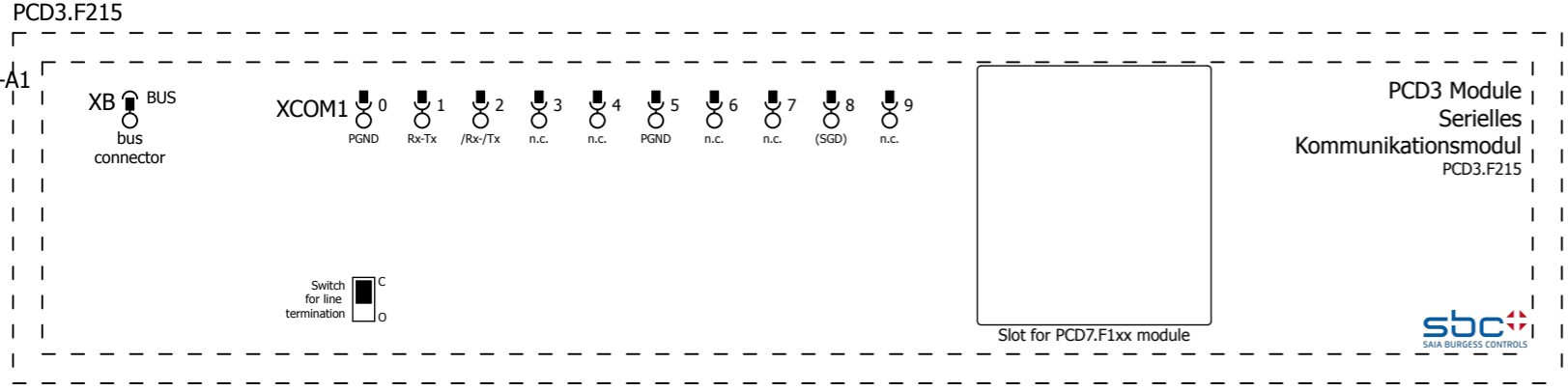


bus connector

Reserve

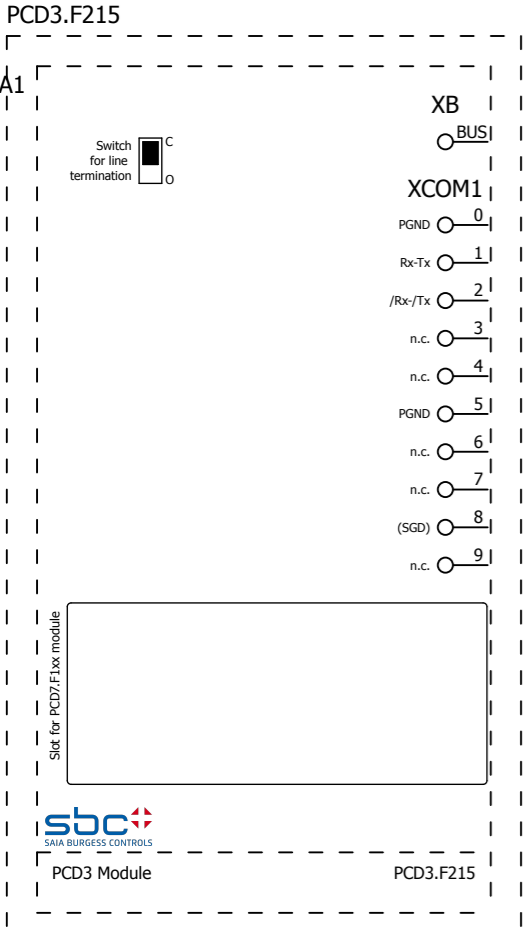
SBC\PCD3 Module\PCD3.W710.ema
 Übersicht
 Variante A

			Datum	17.09.2013	EPLAN Software & Service SBC Macro Project	Saia Burgess Controls	overview	= PCD3 Module	
		Bearb.	SLG	+ PCD3.W710					
		Gepr		Blatt				10	
Änderung	Datum	Name	Urspr	Ersatz von	Ersetzt durch			Blatt	553



SBC\PCD3 Module\PCD3.F215.ema
 Allpolig
 Variante A

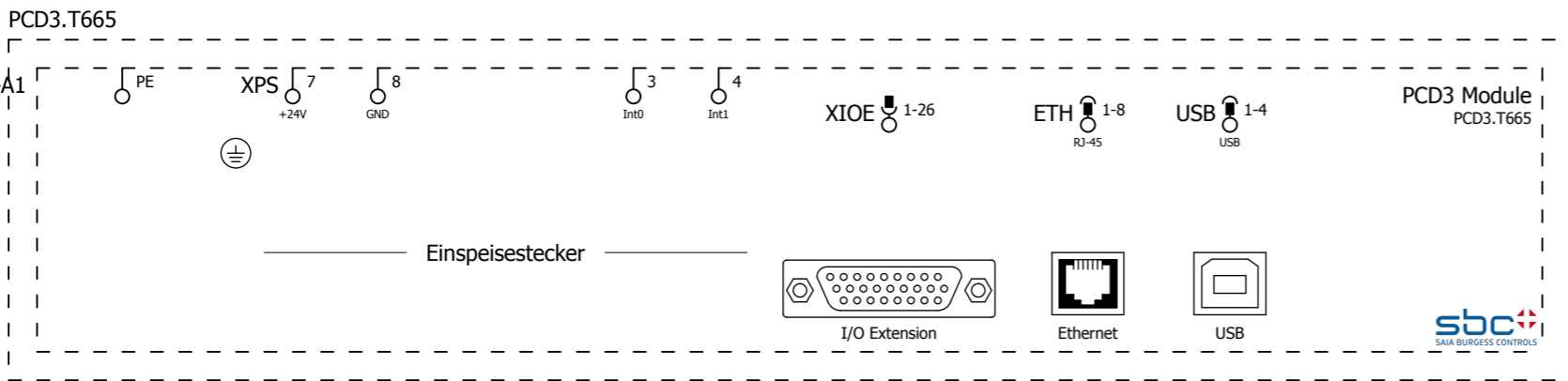
		Datum 17.09.2013		EPLAN Software & Service SBC Macro Project	Saia Burgess Controls	multi-line	= PCD3 Module	
		Bearb. SLG					+ PCD3.F215	
		Gepr					Blatt 1	
Änderung	Datum	Name	Urspr	Ersatz von	Ersetzt durch		Blatt 553	



bus connector

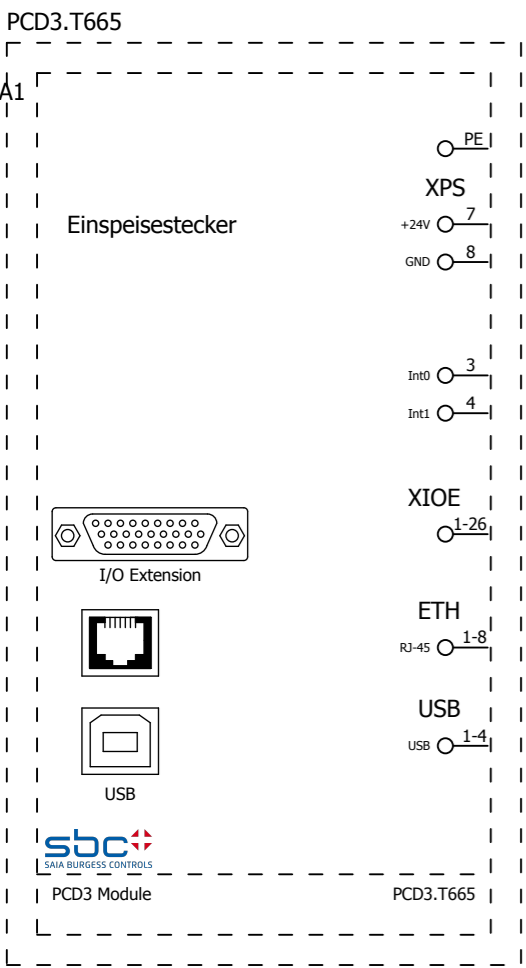
SBC\PCD3 Module\PCD3.F215.ema
 Übersicht
 Variante A

			Datum	17.09.2013	EPLAN Software & Service SBC Macro Project	Saia Burgess Controls	overview	= PCD3 Module	
		Bearb.	SLG	+ PCD3.F215					
		Gepr		Blatt				10	
Änderung	Datum	Name	Urspr	Ersatz von	Ersetzt durch			Blatt	553



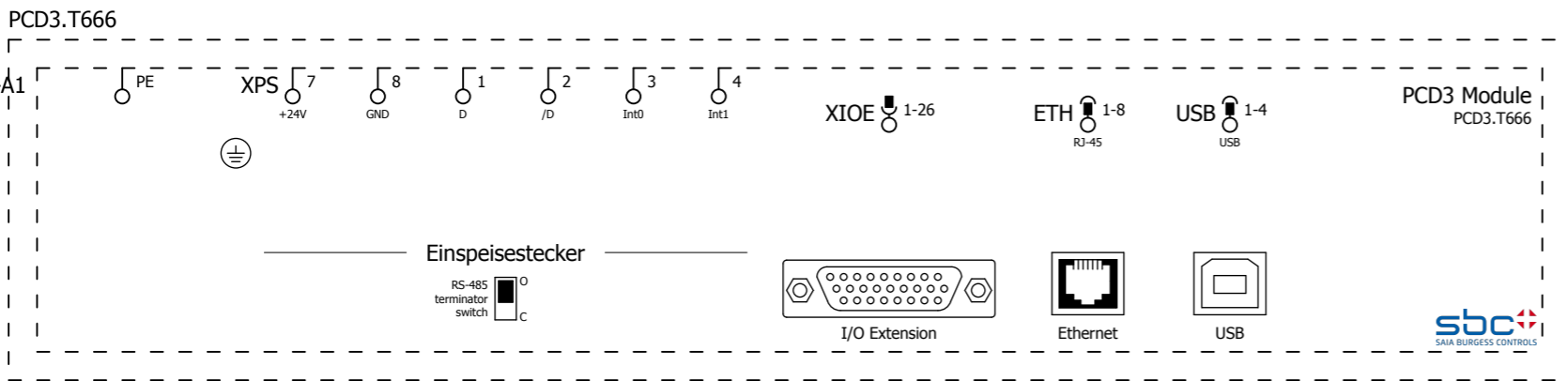
SBC\PCD3 Module\PCD3.T665.ema
Allpolig
Variante A

			Datum	17.09.2013	EPLAN Software & Service SBC Macro Project	Saia Burgess Controls	multi-line	= PCD3 Module	
		Bearb.	SLG	+ PCD3.T665					
		Gepr		Blatt				1	
Änderung	Datum	Name	Urspr	Ersatz von	Ersetzt durch			Blatt	553



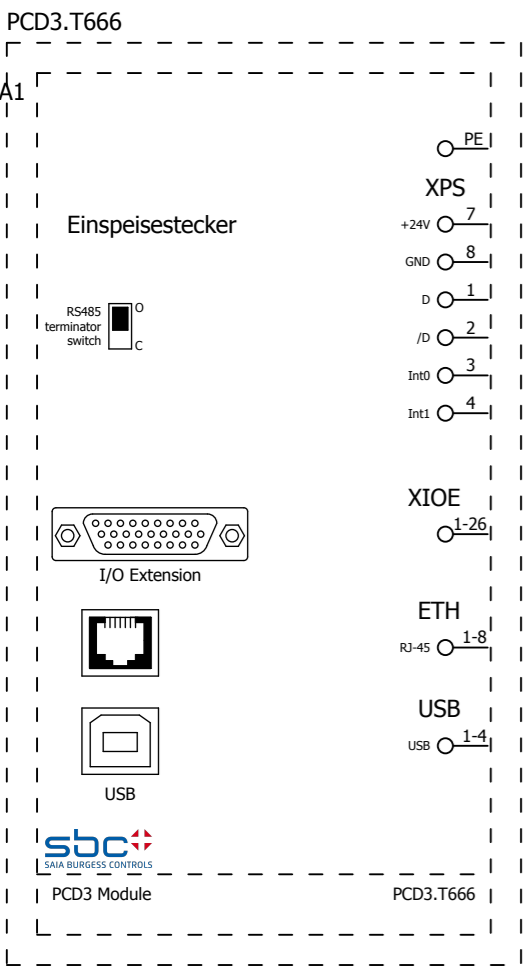
SBC\PCD3 Module\PCD3.T665.ema
 Übersicht
 Variante A

			Datum	17.09.2013	EPLAN Software & Service SBC Macro Project	Saia Burgess Controls	overview	= PCD3 Module	
		Bearb.	SLG	+ PCD3.T665					
		Gepr		Blatt				10	
Änderung	Datum	Name	Urspr	Ersatz von	Ersetzt durch			Blatt	553



SBC\PCD3 Module\PCD3.T666.ema
Allpolig
Variante A

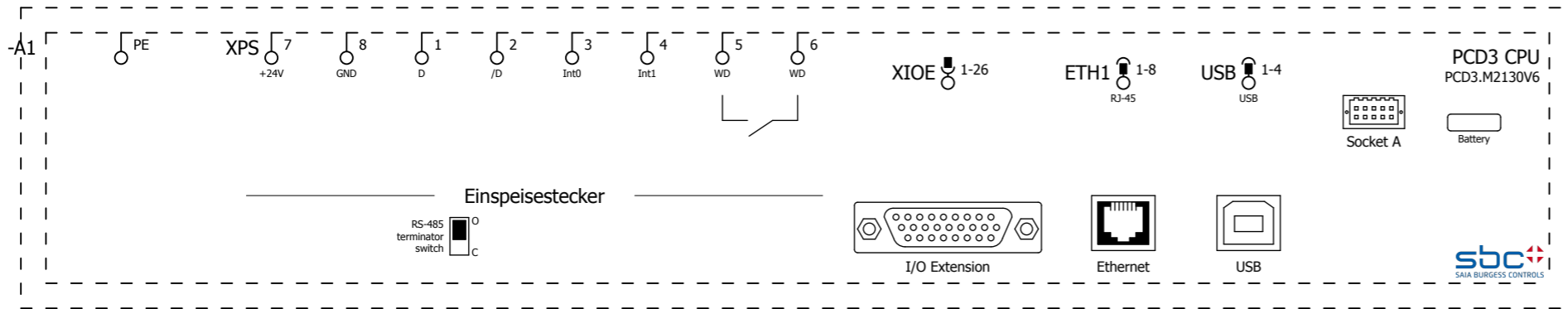
			Datum	17.09.2013	EPLAN Software & Service SBC Macro Project	Saia Burgess Controls <small>SAIA BURGESS CONTROLS</small>	multi-line	= PCD3 Module	
		Bearb.	SLG	+ PCD3.T666					
		Gepr		Blatt				1	
Änderung	Datum	Name	Urspr		Ersatz von	Ersetzt durch		Blatt	553



SBC\PCD3 Module\PCD3.T666.ema
Übersicht
Variante A

			Datum	17.09.2013	EPLAN Software & Service SBC Macro Project	Saia Burgess Controls	overview	= PCD3 Module	
		Bearb.	SLG	+ PCD3.T666					
		Gepr		Blatt				10	
Änderung	Datum	Name	Urspr	Ersatz von	Ersetzt durch			Blatt	553

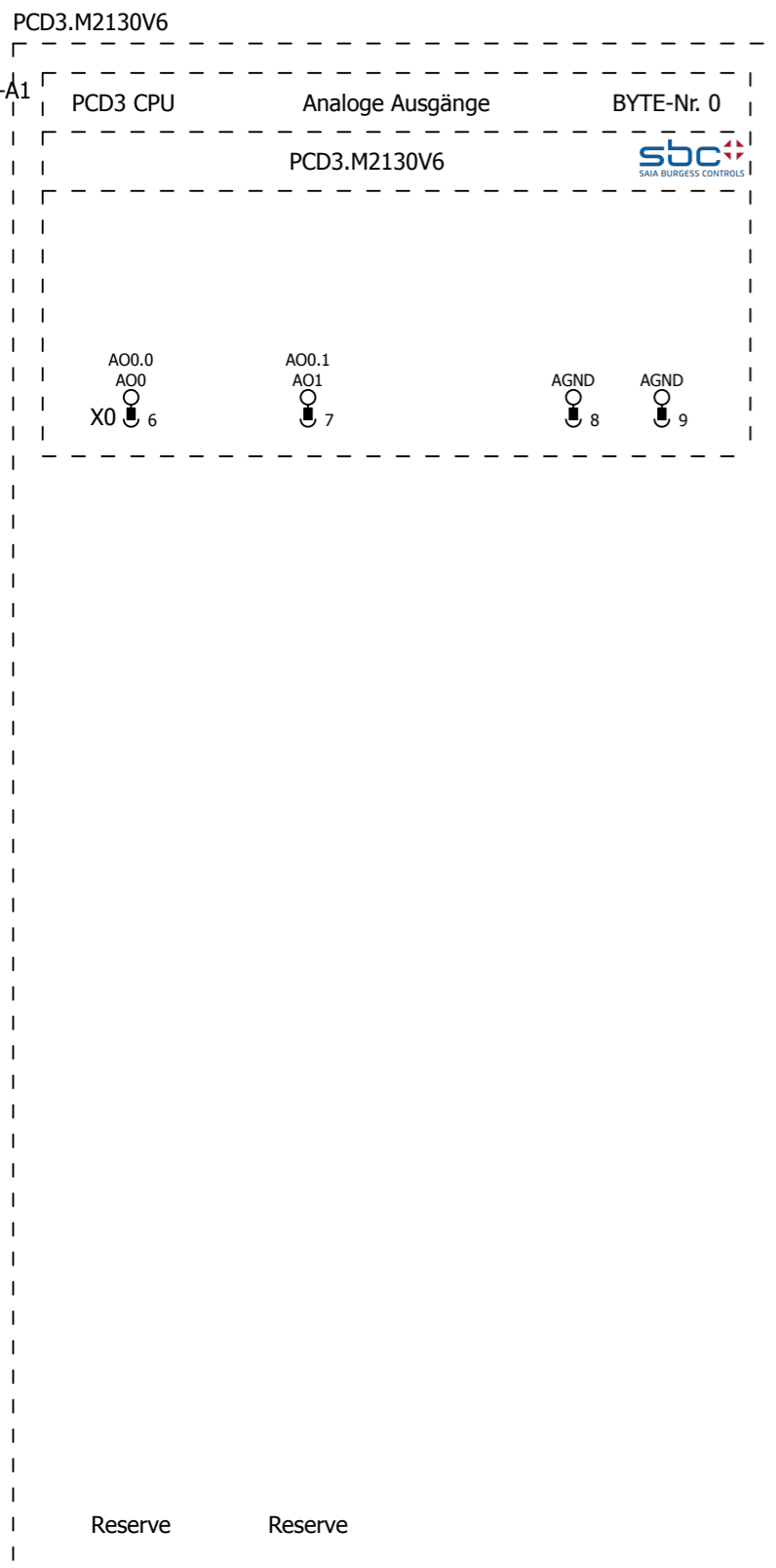
PCD3.M2130V6



SBC\PCD3 CPU\PCD3.M2130V6.ema
Allpolig
Variante A

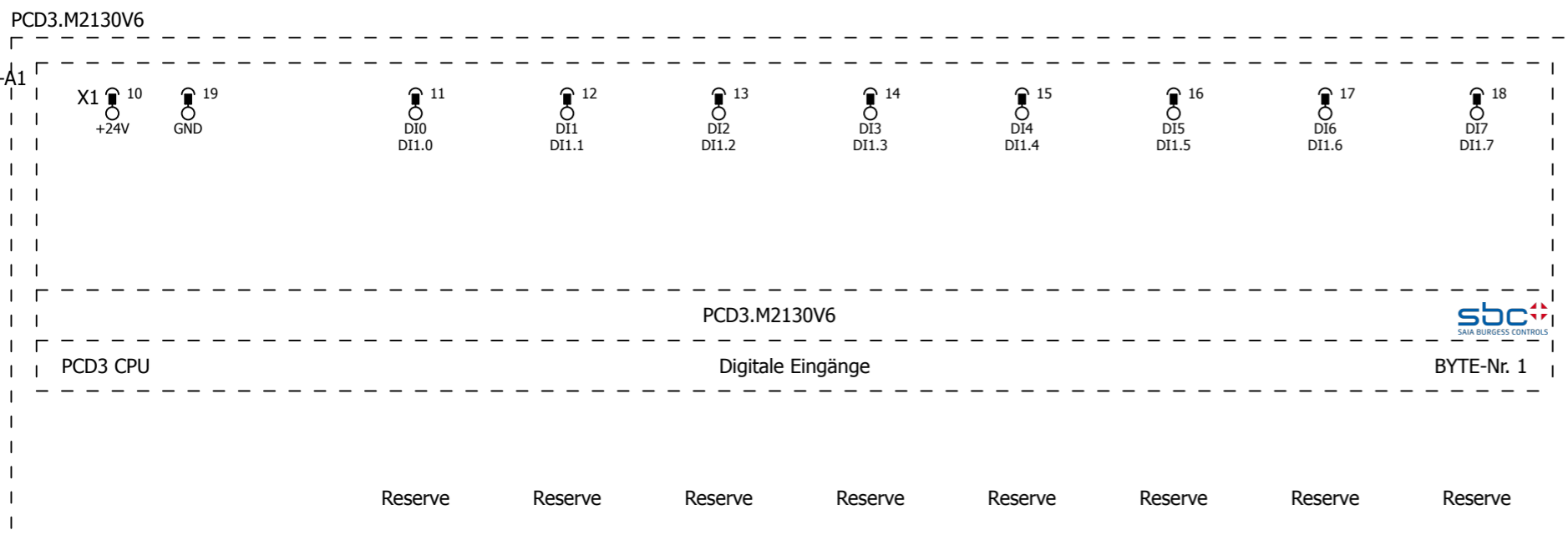
=PCD3 Module+.T666/10

		Datum 17.09.2013		EPLAN Software & Service SBC Macro Project	Saia Burgess Controls	multi-line	= PCD3 CPU	
		Bearb. SLG					+ PCD3.M2130V6	
		Gepr					Blatt 1	
Änderung	Datum	Name	Urspr	Ersatz von	Ersetzt durch		Blatt 553	



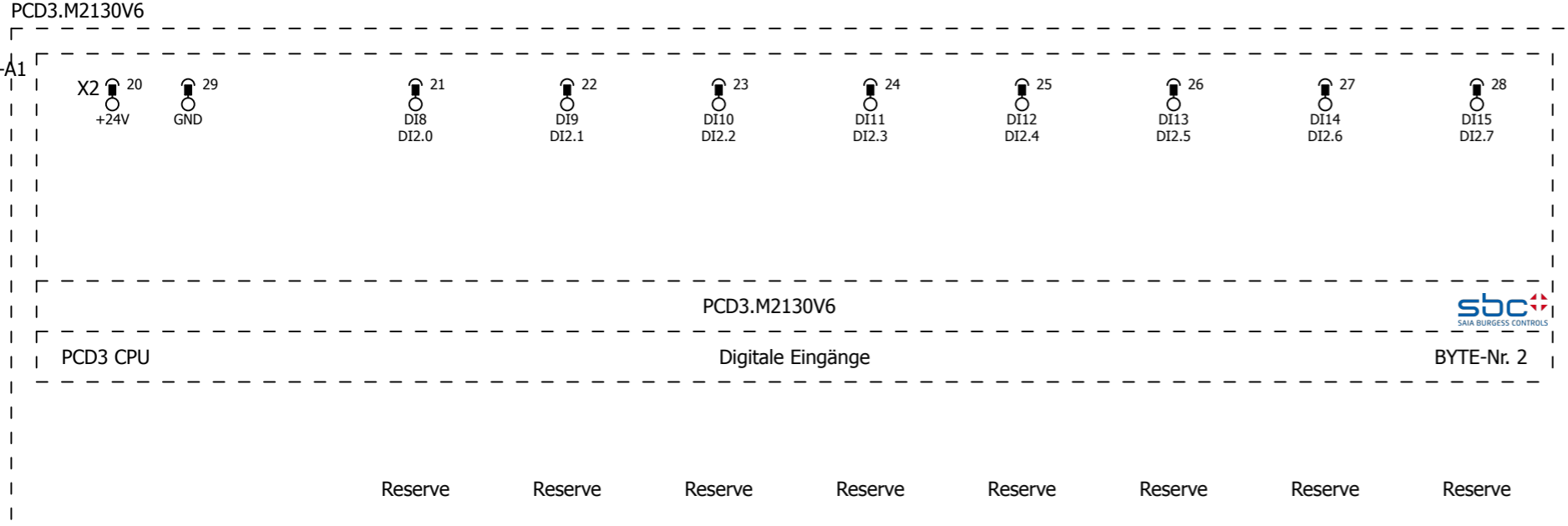
SBC\PCD3 CPU\PCD3.M2130V6.ema
Allpolig
Variante C

			Datum	17.09.2013	EPLAN Software & Service SBC Macro Project	Saia Burgess Controls	multi-line	= PCD3 CPU	
			Bearb.	SLG				+ PCD3.M2130V6	
			Gepr					Blatt	3
Änderung	Datum	Name	Urspr		Ersatz von	Ersetzt durch		Blatt	553



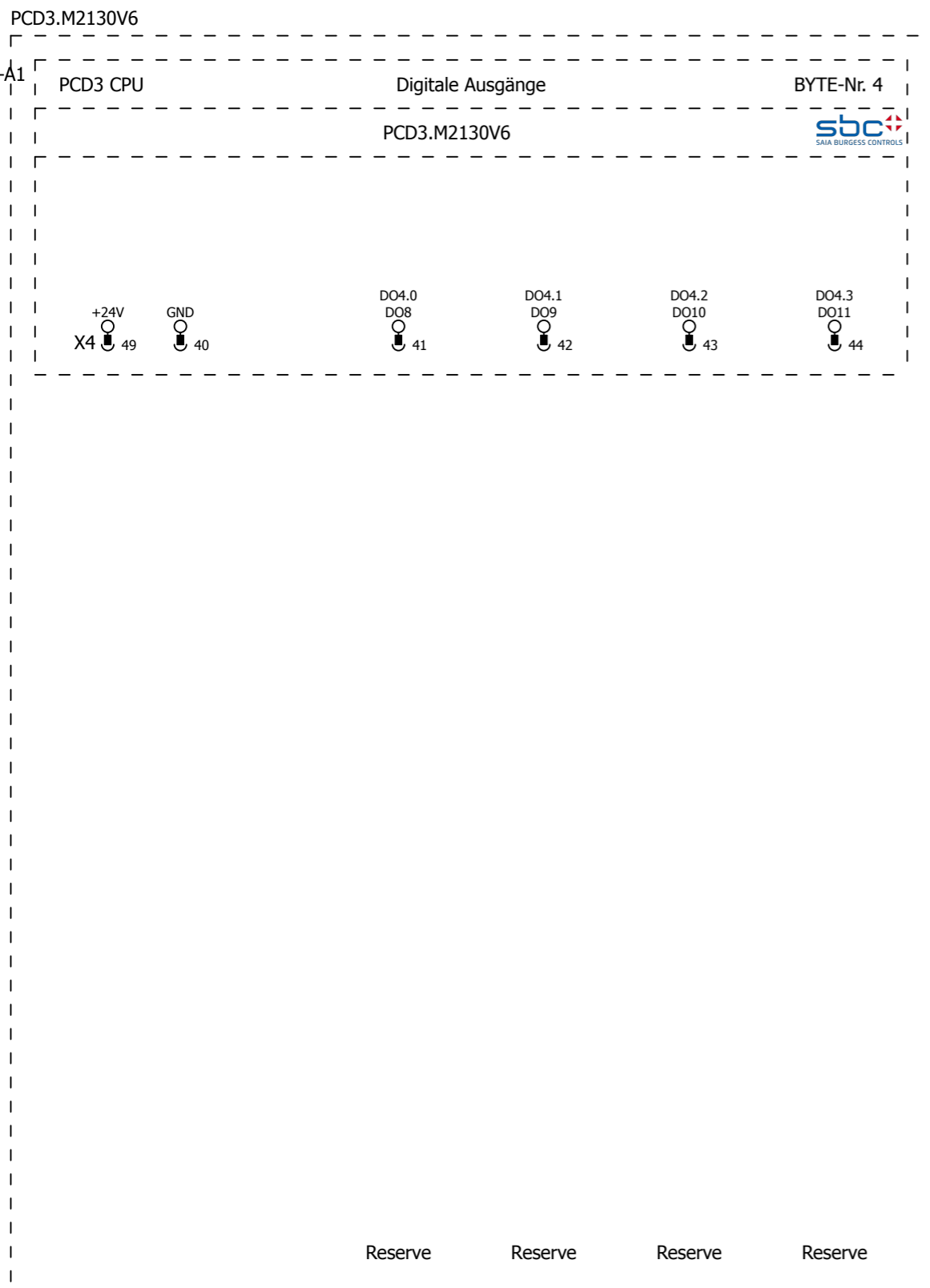
SBC\PCD3 CPU\PCD3.M2130V6.ema
Allpolig
Variante D

			Datum	17.09.2013	EPLAN Software & Service SBC Macro Project	Saia Burgess Controls	multi-line	= PCD3 CPU	
			Bearb.	SLG				+ PCD3.M2130V6	
			Gepr					Blatt	4
Änderung	Datum	Name	Urspr	Ersatz von	Ersetzt durch			Blatt	553



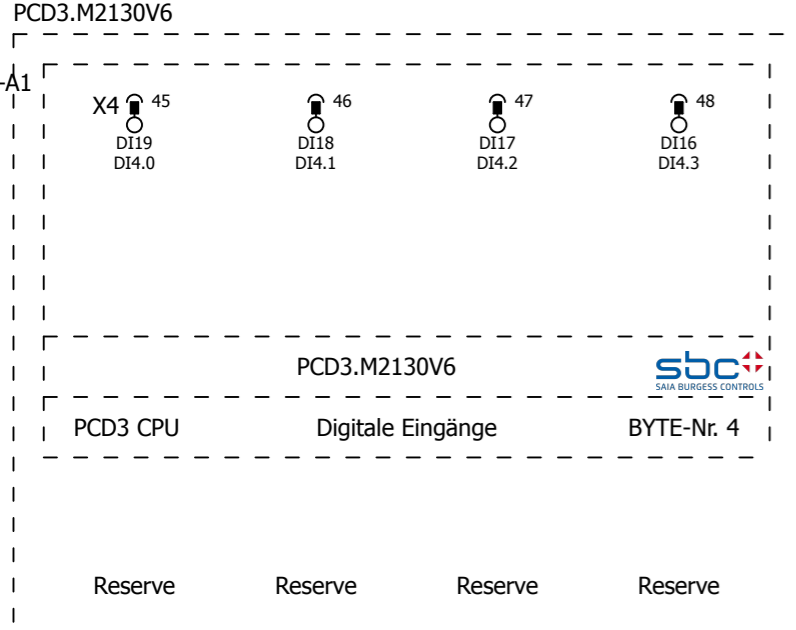
SBC\PCD3 CPU\PCD3.M2130V6.ema
Allpolig
Variante E

		Datum 17.09.2013		EPLAN Software & Service SBC Macro Project	Saia Burgess Controls	multi-line	= PCD3 CPU	
		Bearb. SLG					+ PCD3.M2130V6	
		Gepr					Blatt 5	
Änderung	Datum	Name	Urspr	Ersatz von	Ersetzt durch		Blatt 553	

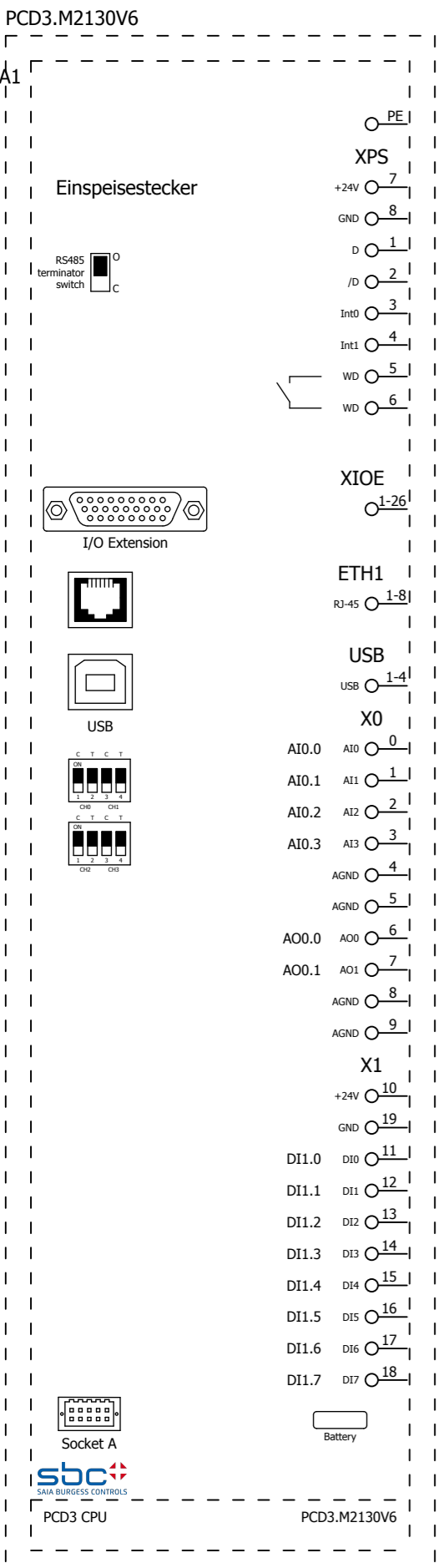


SBC\PCD3 CPU\PCD3.M2130V6.ema
 Allpolig
 Variante G

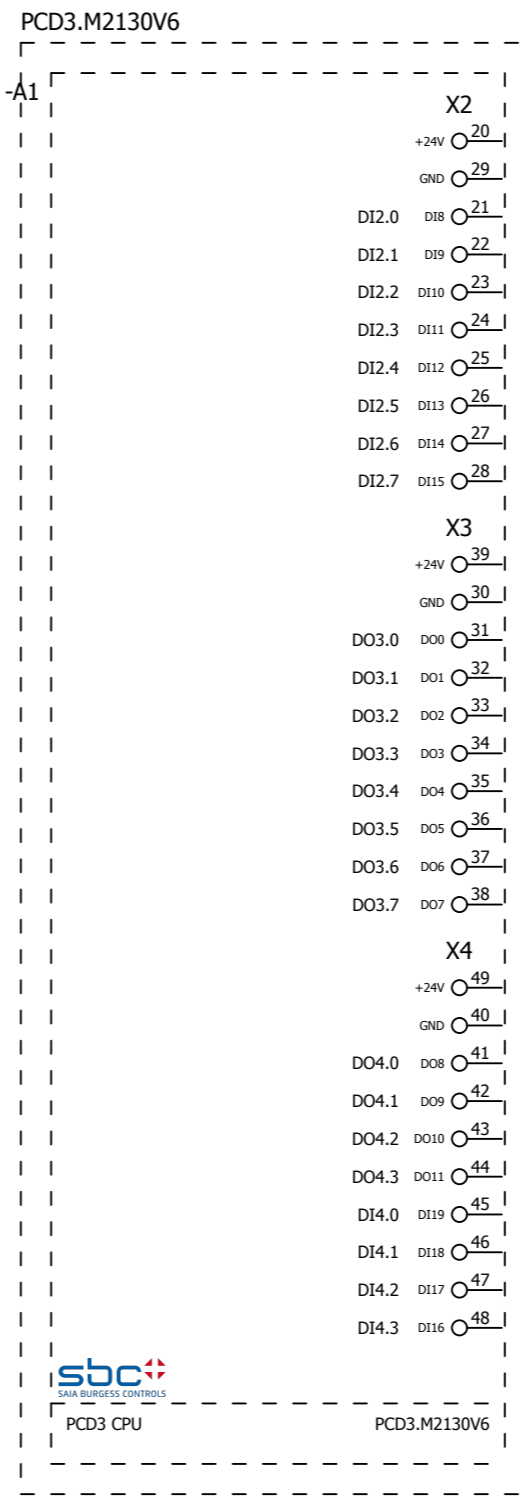
		Datum 17.09.2013		EPLAN Software & Service SBC Macro Project	Saia Burgess Controls	multi-line	= PCD3 CPU	
		Bearb. SLG					+ PCD3.M2130V6	
		Gepr					Blatt 7	
Änderung	Datum	Name	Urspr	Ersatz von	Ersetzt durch		Blatt 553	



SBC\PCD3 CPU\PCD3.M2130V6.ema
Allpolig
Variante H



SBC\PCD3 CPU\PCD3.M2130V6.ema
Übersicht
Variante A



SBC\PCD3 CPU\PCD3.M2130V6.ema
Übersicht
Variante B

Reserve
Reserve
Reserve
Reserve
Reserve
Reserve
Reserve

Reserve
Reserve
Reserve
Reserve
Reserve
Reserve
Reserve

Reserve
Reserve
Reserve
Reserve
Reserve
Reserve
Reserve

Datum	17.09.2013
Bearb.	SLG
Gepr	
Änderung	Datum
	Name
	Urspr

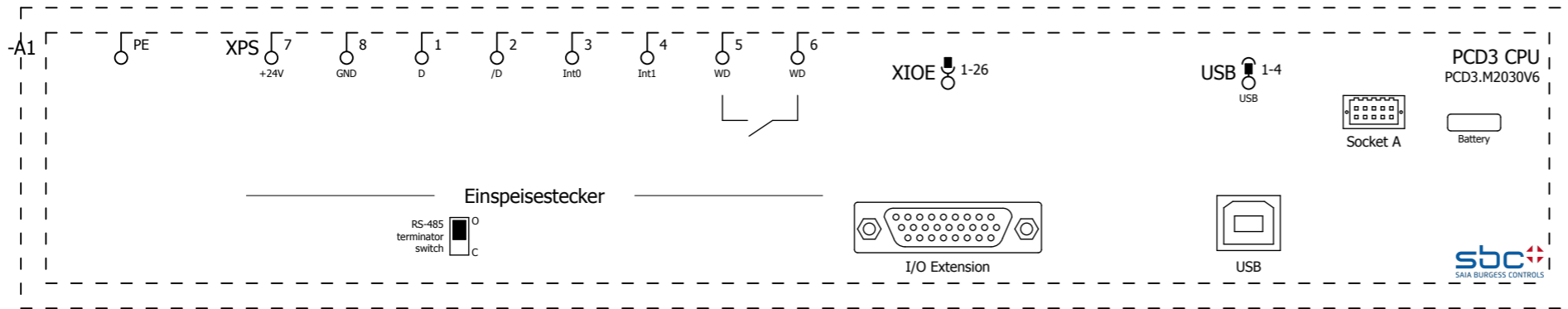
EPLAN Software & Service	
SBC Macro Project	
Ersatz von	Ersetzt durch

sbc SAIA BURGESS CONTROLS
Saia Burgess Controls

overview	= PCD3 CPU
	+ PCD3.M2130V6

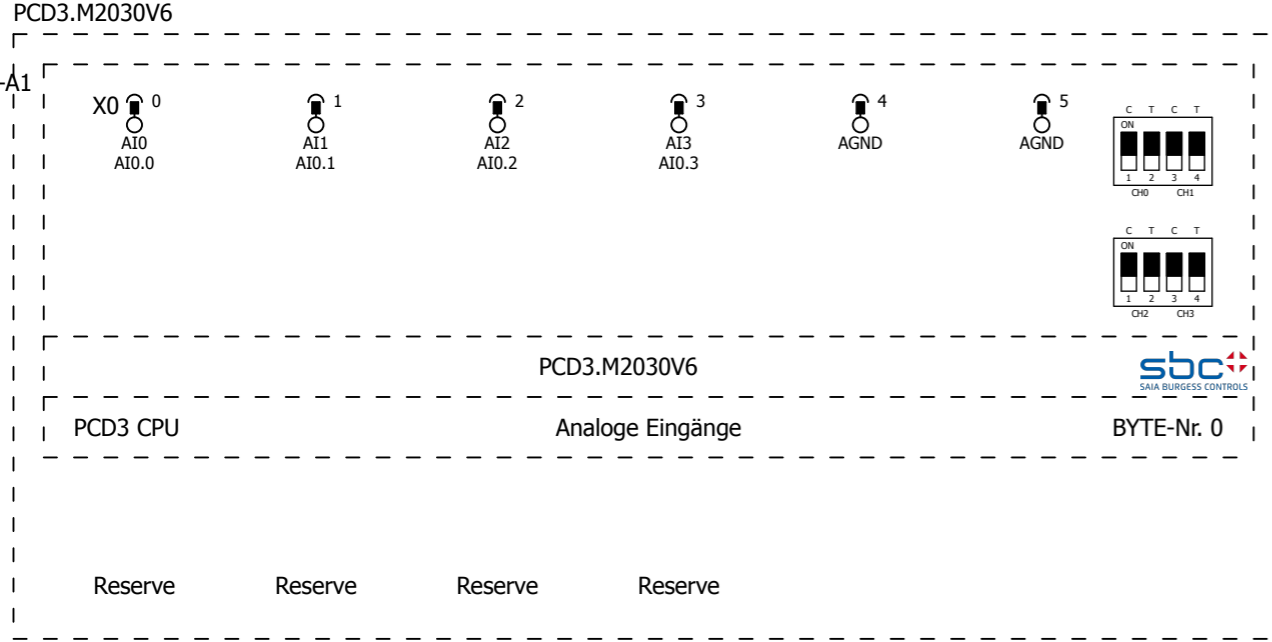
Blatt	10
Blatt	553

PCD3.M2030V6



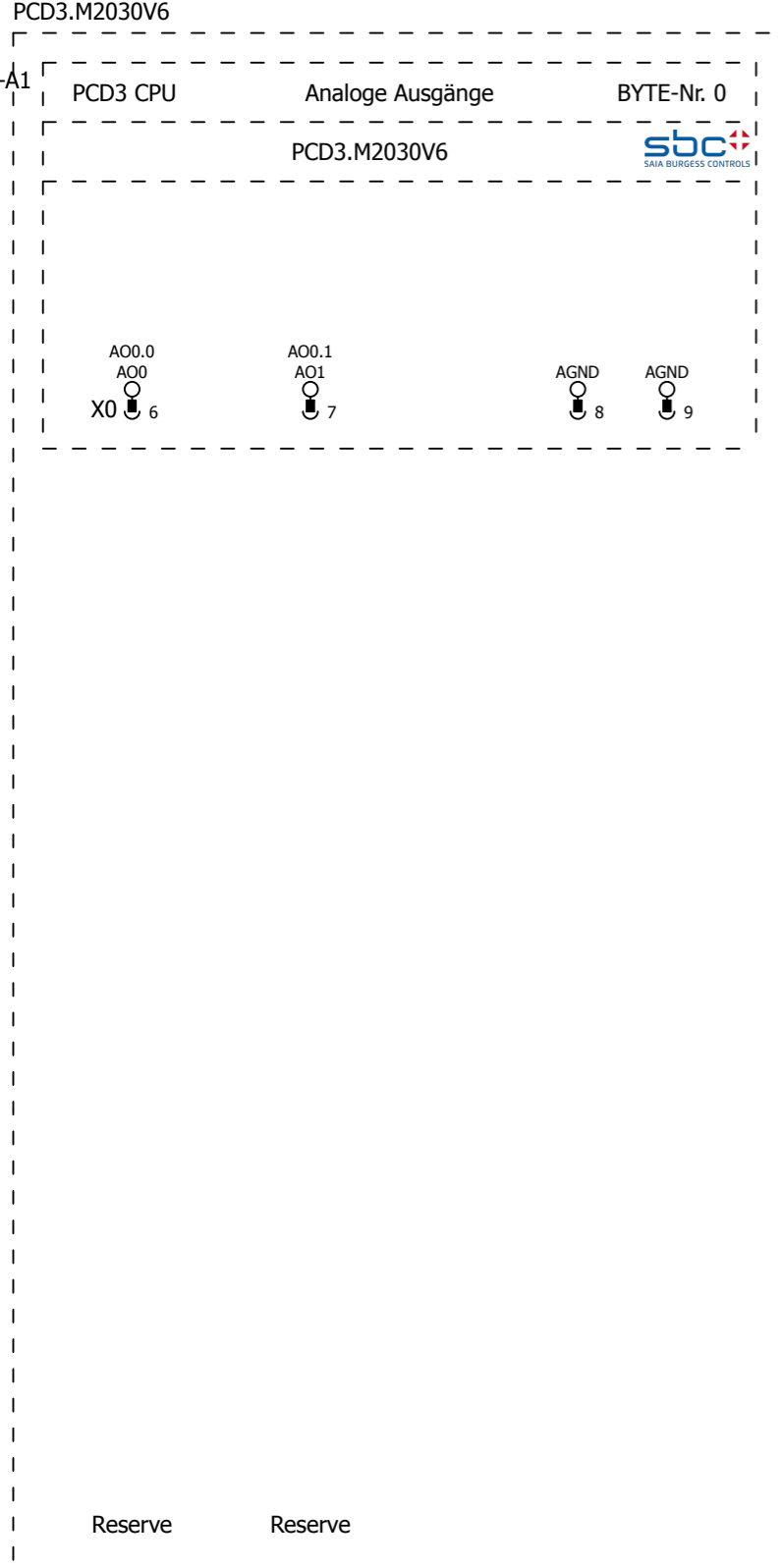
SBC\PCD3 CPU\PCD3.M2030V6.ema
Allpolig
Variante A

			Datum	17.09.2013	EPLAN Software & Service SBC Macro Project	Saia Burgess Controls	multi-line	= PCD3 CPU	
		Bearb.	SLG	+ PCD3.M2030V6					
		Gepr		Blatt				1	
Änderung	Datum	Name	Urspr	Ersatz von	Ersetzt durch			Blatt	553



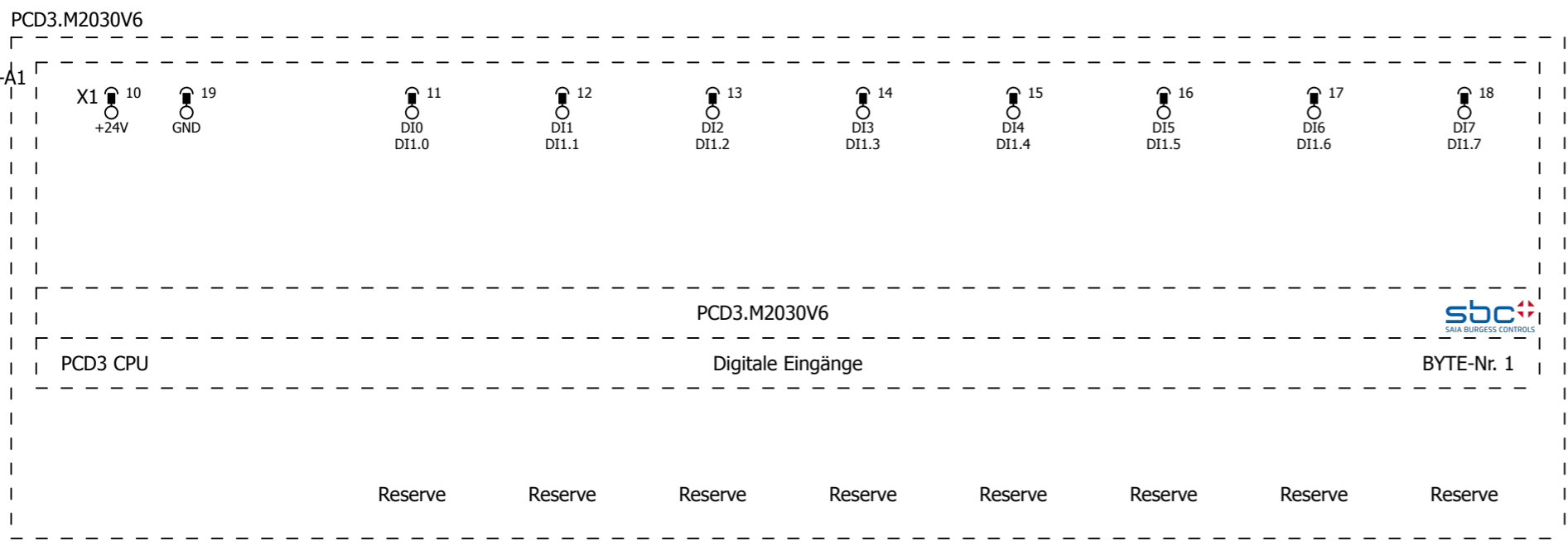
SBC\PCD3 CPU\PCD3.M2030V6.ema
Allpolig
Variante B

			Datum	17.09.2013	EPLAN Software & Service SBC Macro Project	Saia Burgess Controls	multi-line	= PCD3 CPU	
			Bearb.	SLG				+ PCD3.M2030V6	
			Gepr					Blatt	2
Änderung	Datum	Name	Urspr	Ersatz von	Ersetzt durch			Blatt	553



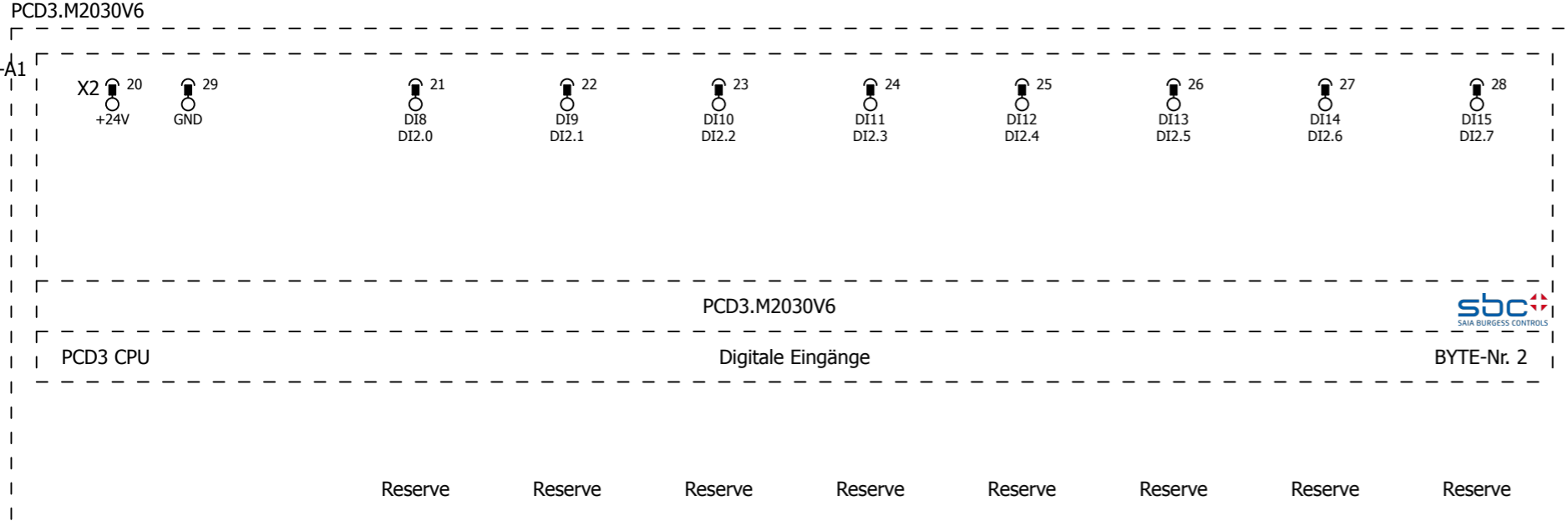
SBC\PCD3 CPU\PCD3.M2030V6.ema
Allpolig
Variante C

			Datum	17.09.2013	EPLAN Software & Service SBC Macro Project	Saia Burgess Controls	multi-line	= PCD3 CPU	
			Bearb.	SLG				+ PCD3.M2030V6	
			Gepr					Blatt	3
Änderung	Datum	Name	Urspr	Ersatz von	Ersetzt durch			Blatt	553



SBC\PCD3 CPU\PCD3.M2030V6.ema
 Allpolig
 Variante D

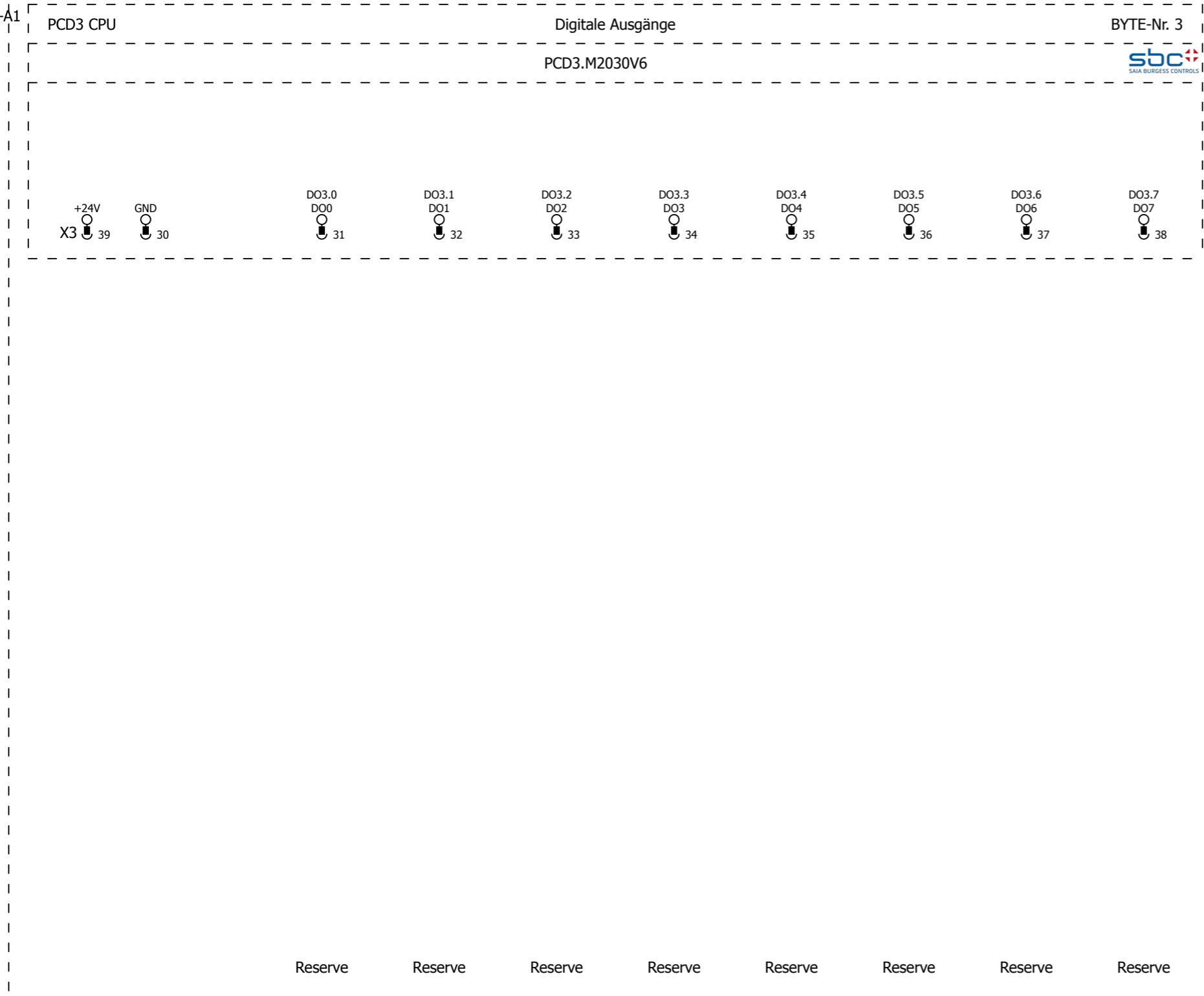
			Datum	17.09.2013	EPLAN Software & Service SBC Macro Project	Saia Burgess Controls	multi-line	= PCD3 CPU			
			Bearb.	SLG				+ PCD3.M2030V6		Blatt	4
			Gepr							Blatt	553
Änderung	Datum	Name	Urspr		Ersatz von	Ersetzt durch					



SBC\PCD3 CPU\PCD3.M2030V6.ema
Allpolig
Variante E

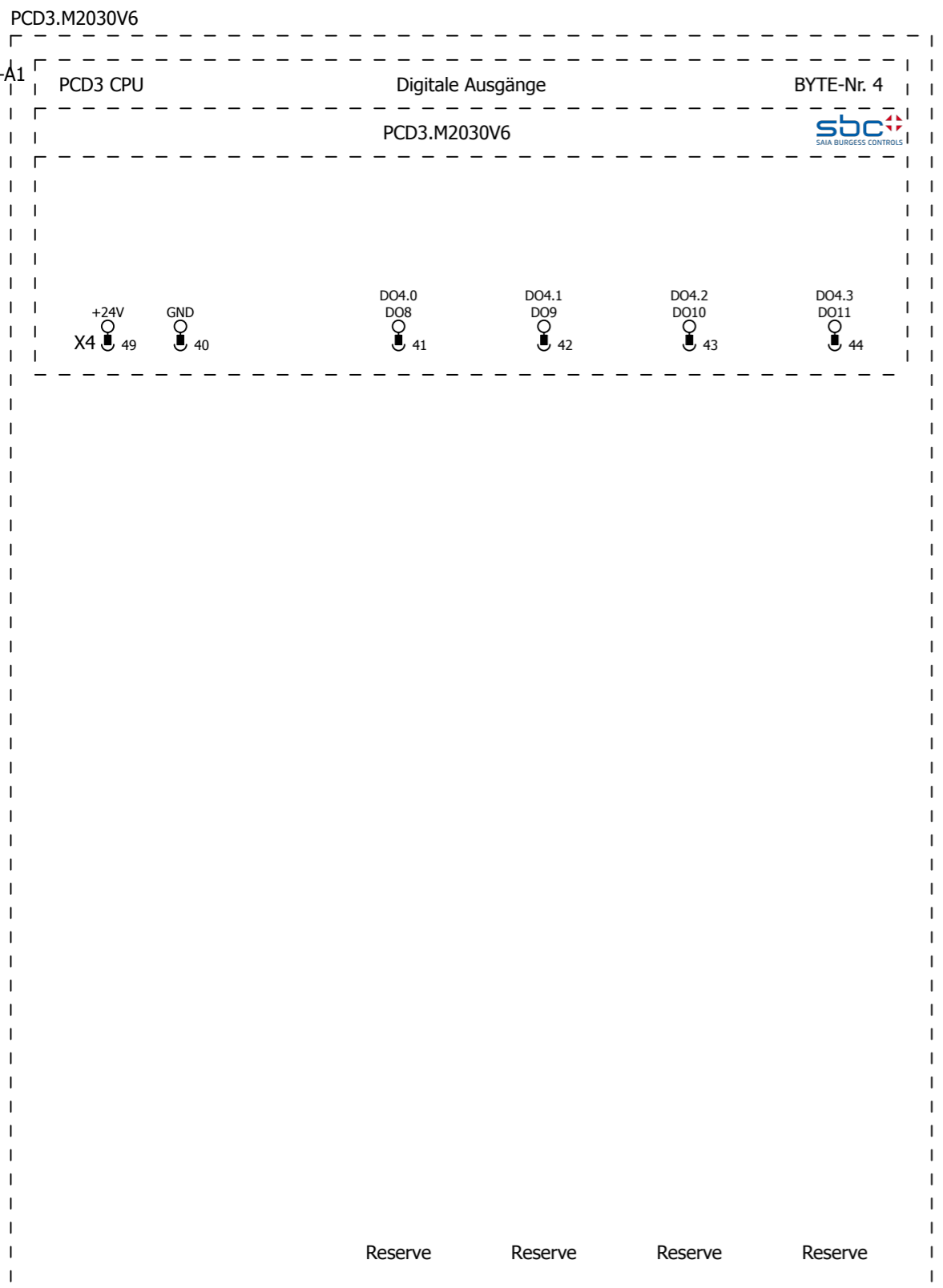
		Datum 17.09.2013		EPLAN Software & Service SBC Macro Project	Saia Burgess Controls	multi-line	= PCD3 CPU	
		Bearb. SLG					+ PCD3.M2030V6	
		Gepr					Blatt 5	
Änderung	Datum	Name	Urspr	Ersatz von	Ersetzt durch		Blatt 553	

PCD3.M2030V6



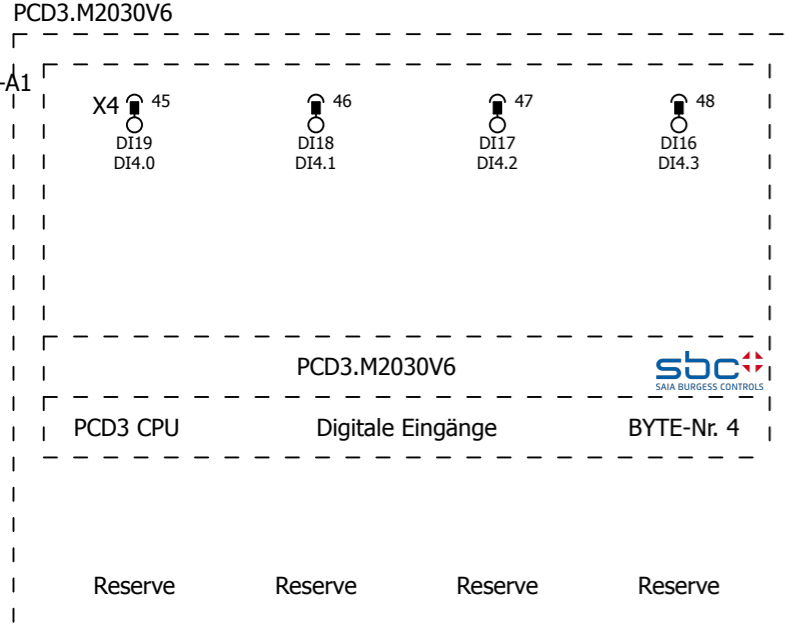
SBC\PCD3 CPU\PCD3.M2030V6.ema
 Allpolig
 Variante F

			Datum	17.09.2013	EPLAN Software & Service SBC Macro Project	Saia Burgess Controls	multi-line	= PCD3 CPU	
			Bearb.	SLG				+ PCD3.M2030V6	
			Gepr					Blatt	6
Änderung	Datum	Name	Urspr		Ersatz von	Ersetzt durch		Blatt	553



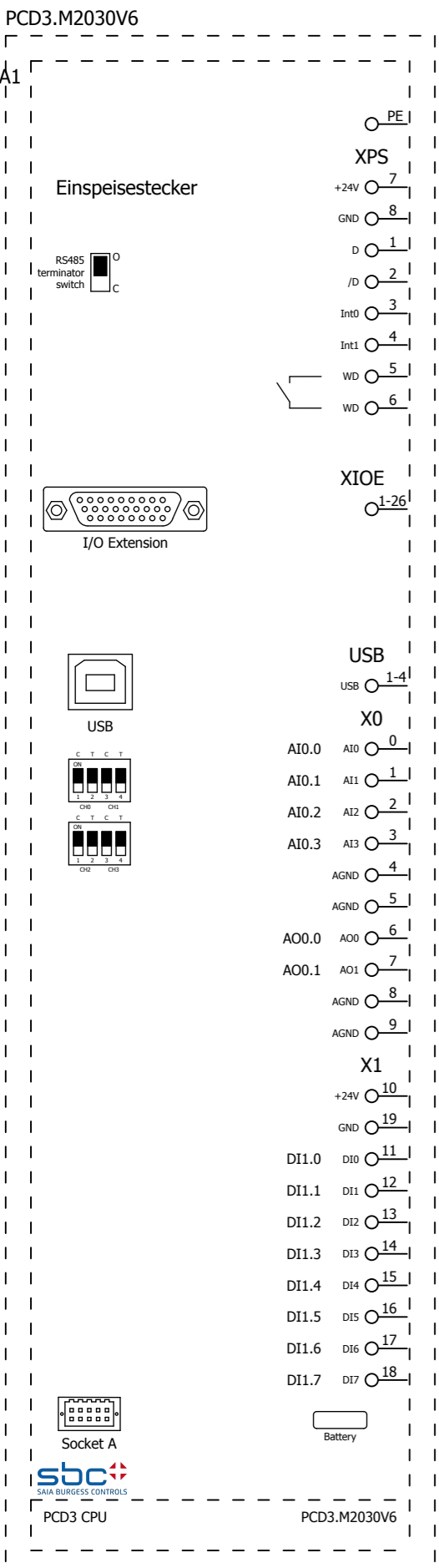
SBC\PCD3 CPU\PCD3.M2030V6.ema
Allpolig
Variante G

		Datum 17.09.2013		EPLAN Software & Service SBC Macro Project	Saia Burgess Controls multi-line	= PCD3 CPU	
		Bearb. SLG				+ PCD3.M2030V6	
		Gepr				Blatt 7	
Änderung	Datum	Name	Urspr	Ersatz von	Ersetzt durch	Blatt 553	

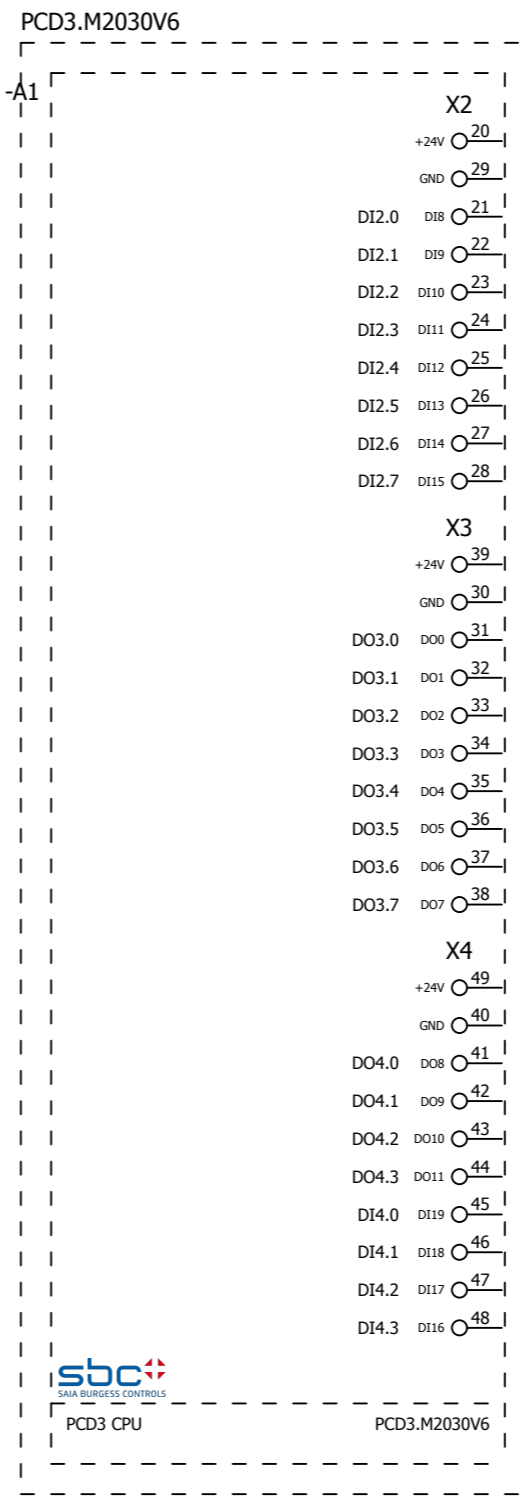


SBC\PCD3 CPU\PCD3.M2030V6.ema
 Allpolig
 Variante H

			Datum	17.09.2013	EPLAN Software & Service SBC Macro Project	Saia Burgess Controls	multi-line	= PCD3 CPU	
			Bearb.	SLG				+ PCD3.M2030V6	
			Gepr					Blatt	8
Änderung	Datum	Name	Urspr	Ersatz von	Ersetzt durch			Blatt	553



SBC\PCD3 CPU\PCD3.M2030V6.ema
Übersicht
Variante A



SBC\PCD3 CPU\PCD3.M2030V6.ema
Übersicht
Variante B

Datum	17.09.2013
Bearb.	SLG
Gepr	
Änderung	Datum
	Name
	Urspr

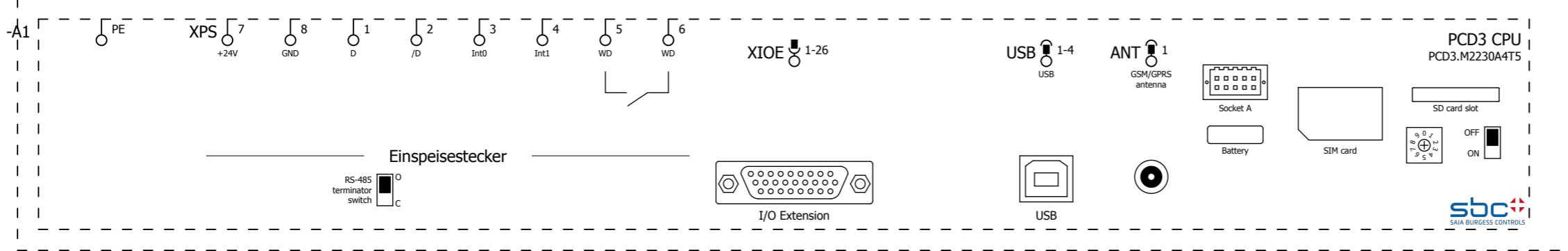
EPLAN Software & Service	
SBC Macro Project	
Ersatz von	Ersetzt durch

sbc SAIA BURGESS CONTROLS
Saia Burgess Controls

overview	
----------	--

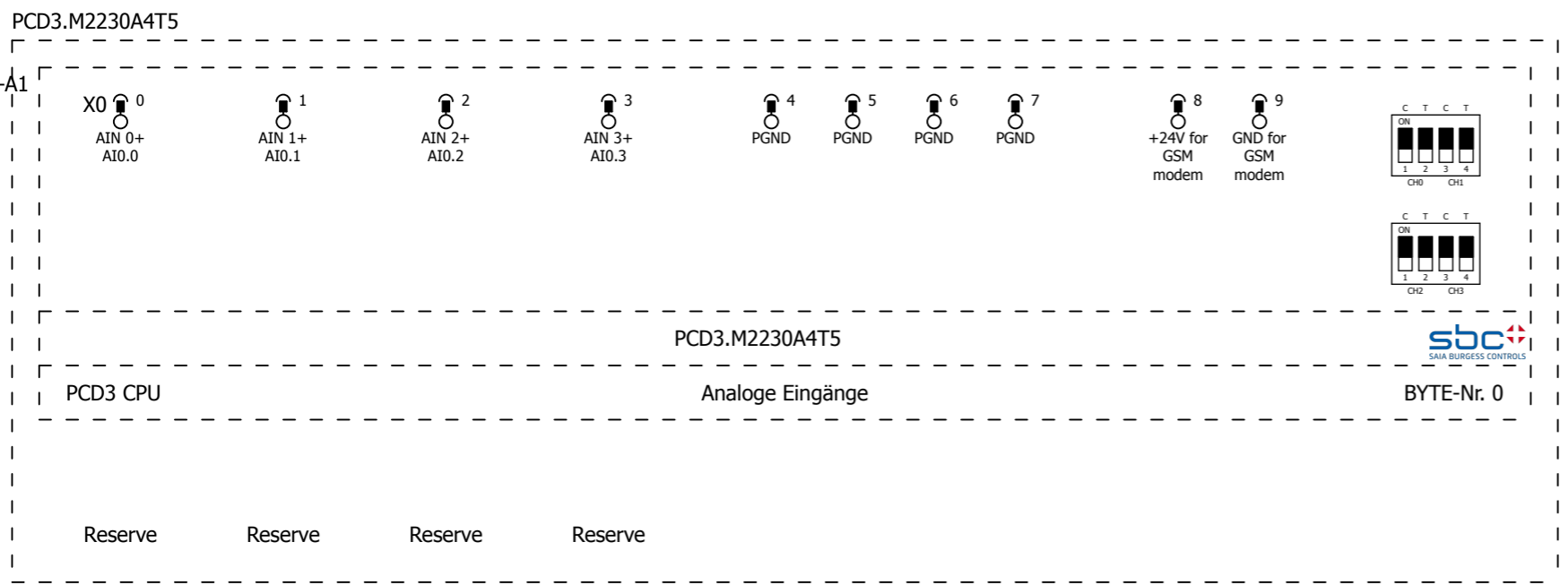
= PCD3 CPU	
+ PCD3.M2030V6	
Blatt	10
Blatt	553

PCD3.M2230A4T5



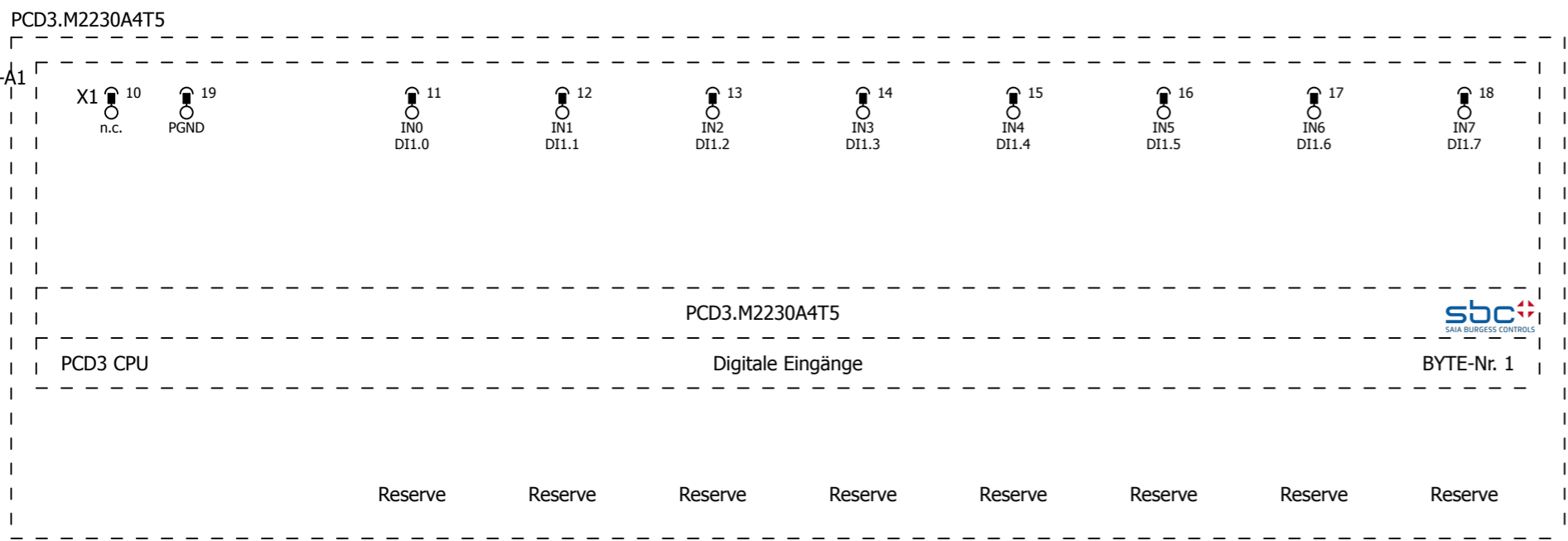
SBC\PCD3 CPU\PCD3.M2230A4T5.ema
Allpolig
Variante A

			Datum	17.09.2013	EPLAN Software & Service SBC Macro Project	Saia Burgess Controls <small>SAIA BURGESS CONTROLS</small>	multi-line	= PCD3 CPU	
		Bearb.	SLG	+ PCD3.M2230A4T5					
		Gepr		Blatt				1	
Änderung	Datum	Name	Urspr	Ersatz von	Ersetzt durch			Blatt	553



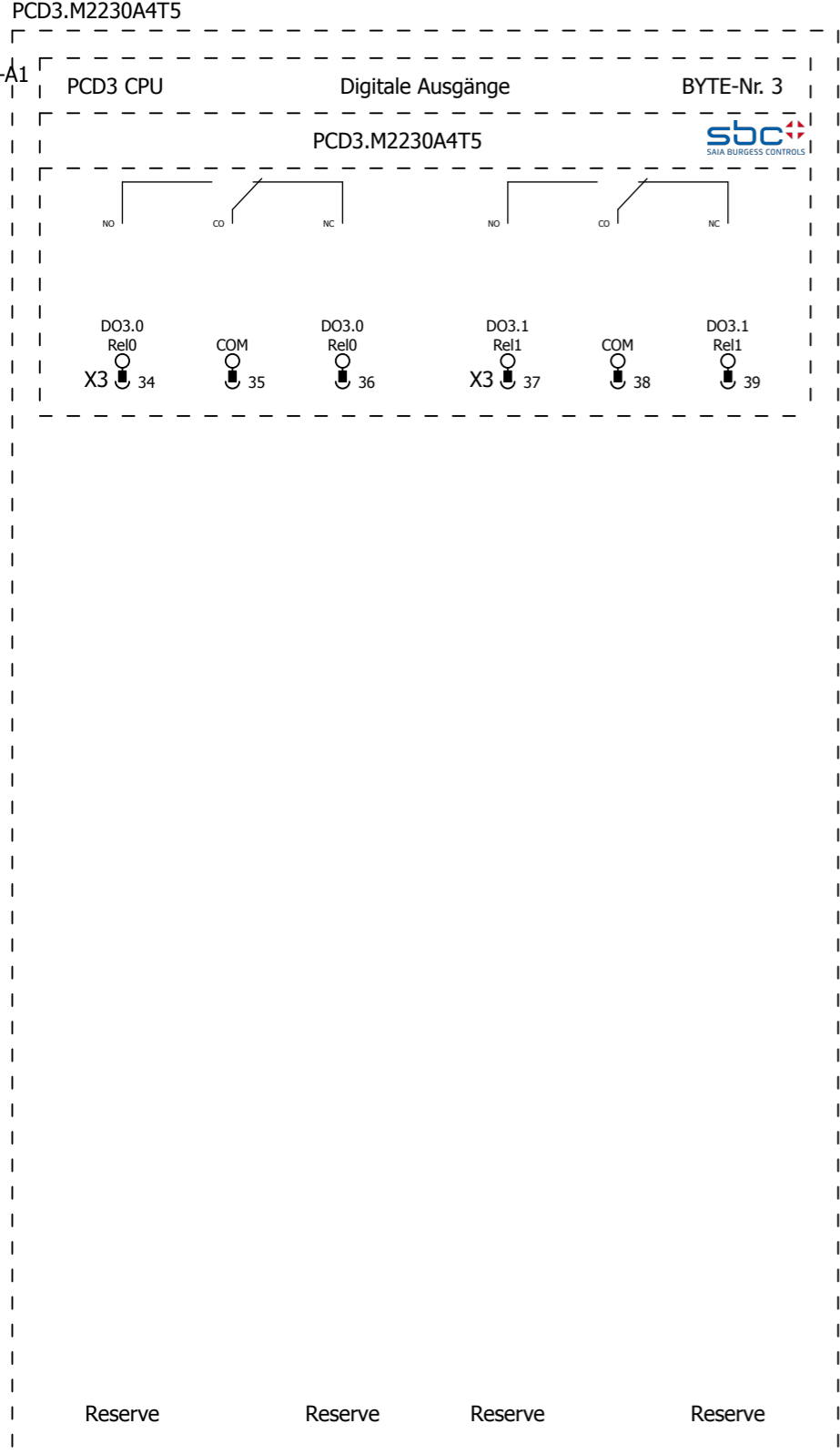
SBC\PCD3 CPU\PCD3.M2230A4T5.ema
 Allpolig
 Variante B

1		3						
Datum	17.09.2013	EPLAN Software & Service SBC Macro Project	Saia Burgess Controls					
Bearb.	SLG							
Gepr								
Änderung	Datum	Name	Urspr	Ersatz von	Ersetzt durch	multi-line	= PCD3 CPU + PCD3.M2230A4T5	Blatt 2
								Blatt 553

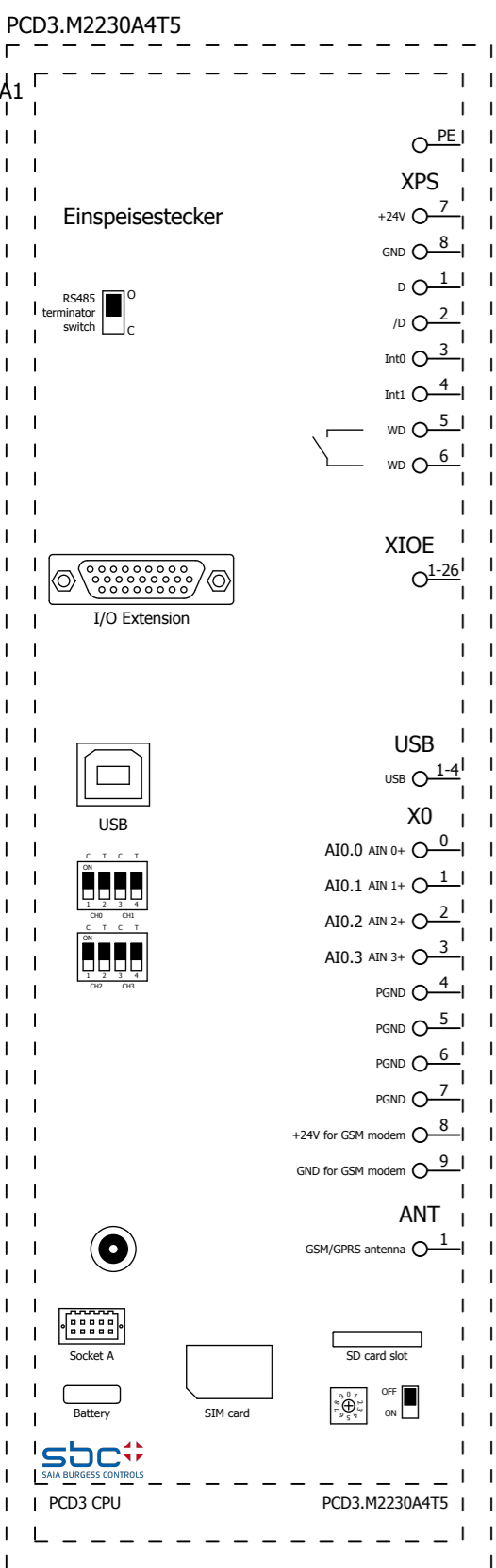


SBC\PCD3 CPU\PCD3.M2230A4T5.ema
 Allpolig
 Variante C

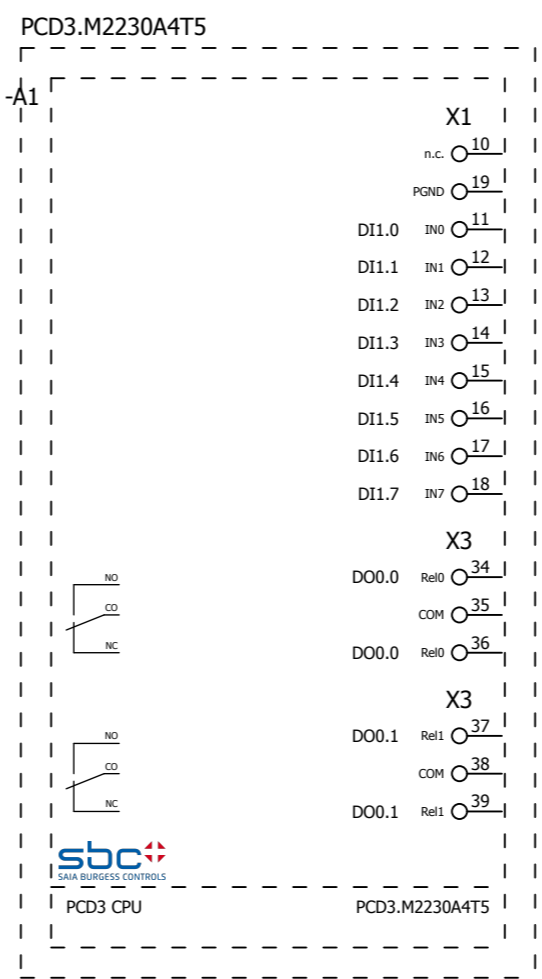
		Datum 17.09.2013		EPLAN Software & Service SBC Macro Project	Saia Burgess Controls	multi-line	= PCD3 CPU	
		Bearb. SLG					+ PCD3.M2230A4T5	
		Gepr					Blatt 3	
Änderung	Datum	Name	Urspr	Ersatz von	Ersetzt durch		Blatt 553	



SBC\PCD3 CPU\PCD3.M2230A4T5.ema
 Allpolig
 Variante D



Reserve
Reserve
Reserve
Reserve



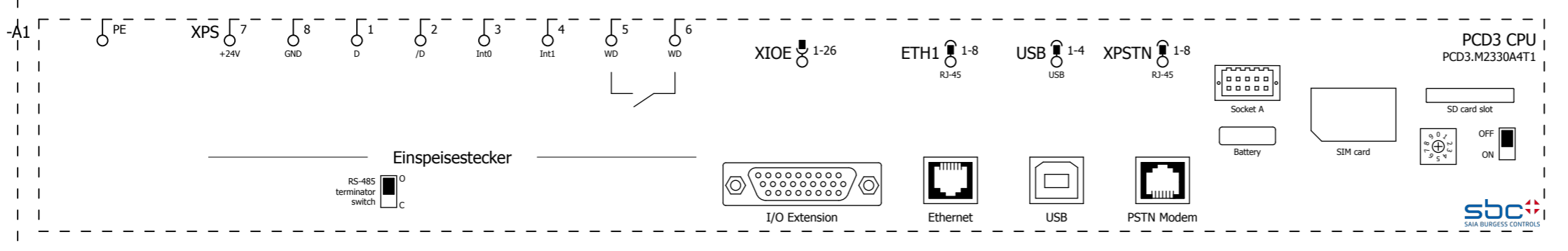
Reserve
Reserve
Reserve
Reserve
Reserve
Reserve
Reserve
Reserve
Reserve
Reserve
Reserve
Reserve
Reserve
Reserve

SBC\PCD3 CPU\PCD3.M2230A4T5.ema
Übersicht
Variante B

SBC\PCD3 CPU\PCD3.M2230A4T5.ema
Übersicht
Variante A

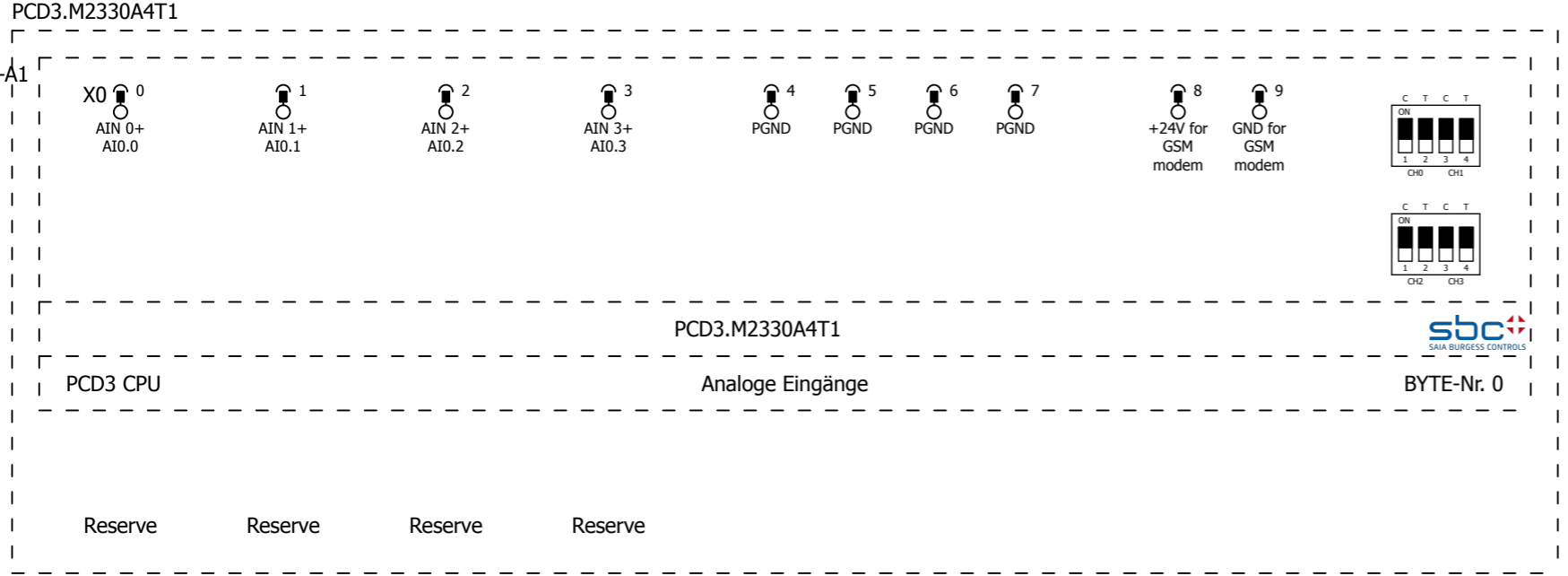
Datum	17.09.2013	EPLAN Software & Service SBC Macro Project	Saia Burgess Controls	overview	= PCD3 CPU		
Bearb.	SLG				+ PCD3.M2230A4T5		
Gepr					Blatt	10	
Änderung	Datum	Name	Urspr	Ersatz von	Ersetzt durch	Blatt	553

PCD3.M2330A4T1



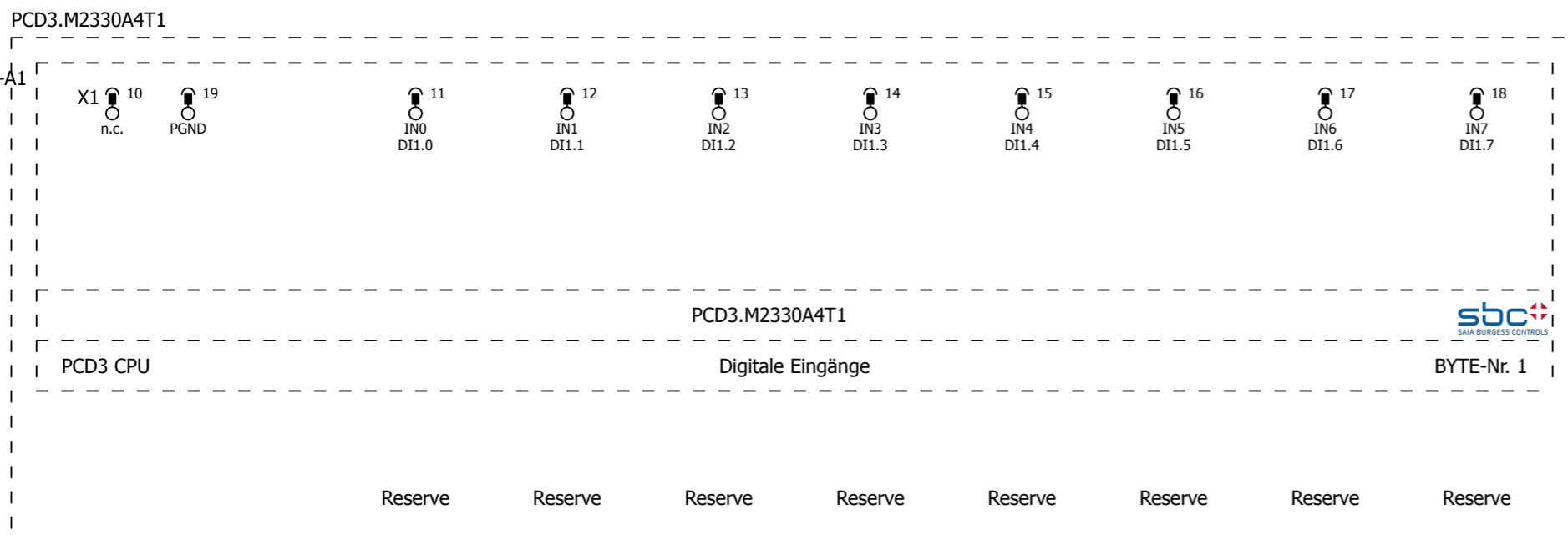
SBC\PCD3 CPU\PCD3.M2330A4T1.ema
Allpolig
Variante A

			Datum	17.09.2013	EPLAN Software & Service SBC Macro Project	Saia Burgess Controls	multi-line	= PCD3 CPU	
		Bearb.	SLG	+ PCD3.M2330A4T1					
		Gepr		Blatt				1	
Änderung	Datum	Name	Urspr	Ersatz von	Ersetzt durch			Blatt	553

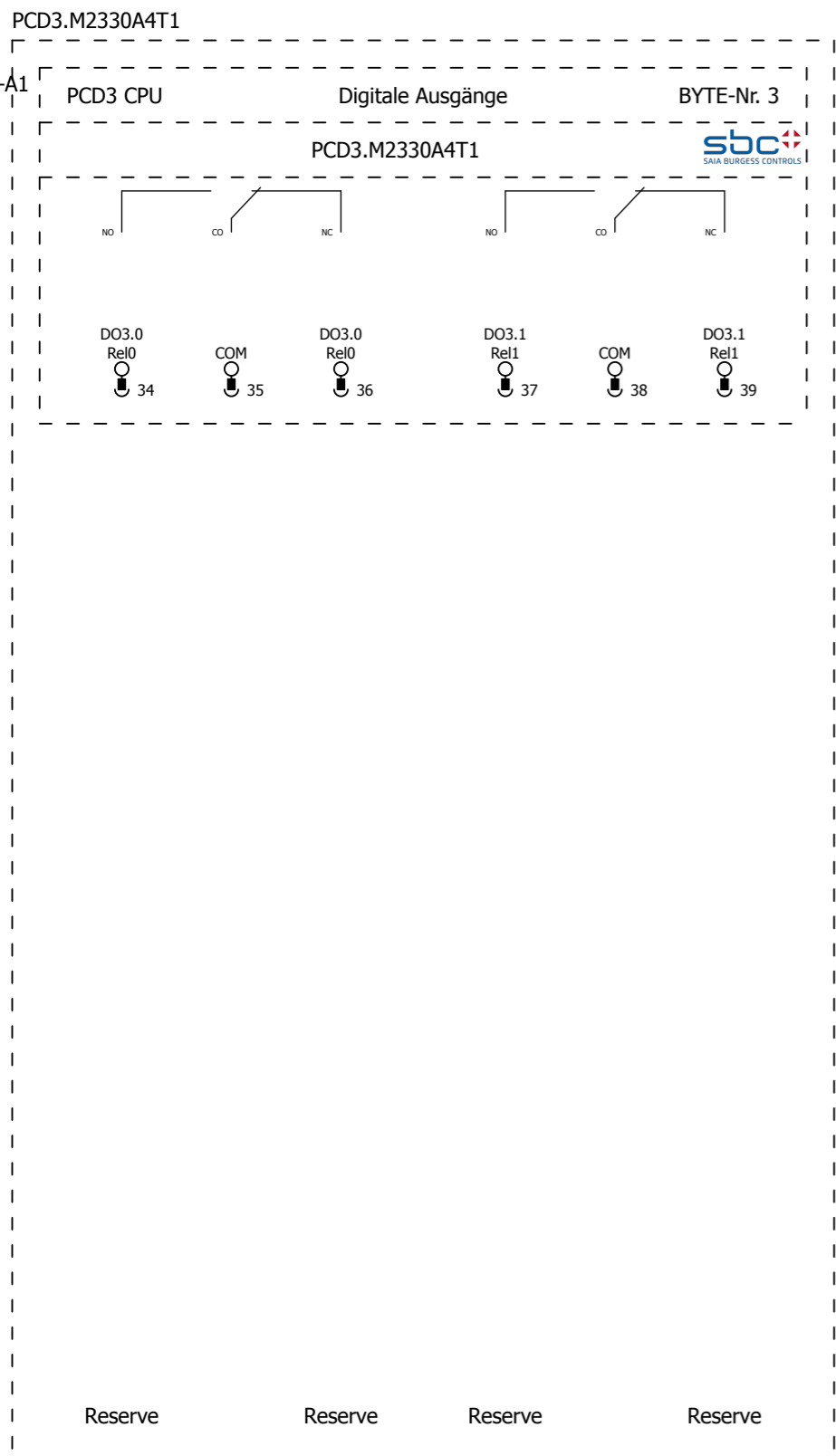


SBC\PCD3 CPU\PCD3.M2330A4T1.ema
 Allpolig
 Variante B

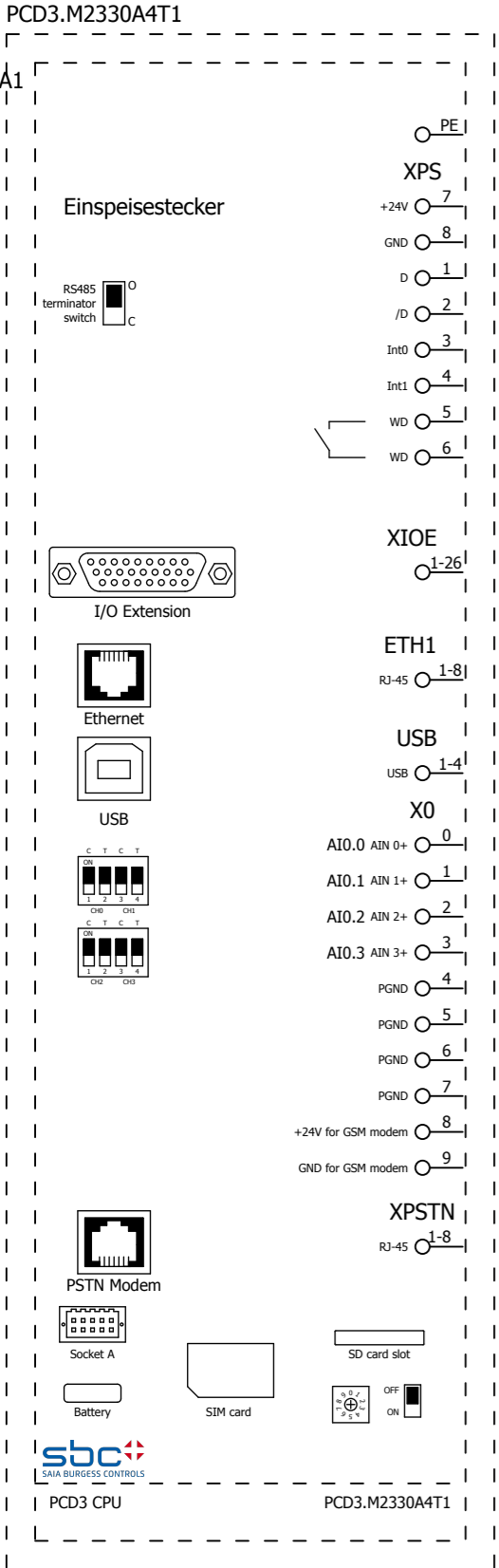
1		3				
Datum	17.09.2013	EPLAN Software & Service SBC Macro Project	Saia Burgess Controls	multi-line	= PCD3 CPU	Blatt 2
Bearb.	SLG				+ PCD3.M2330A4T1	
Gepr					Blatt 553	
Änderung	Datum	Name	Urspr	Ersatz von	Ersetzt durch	



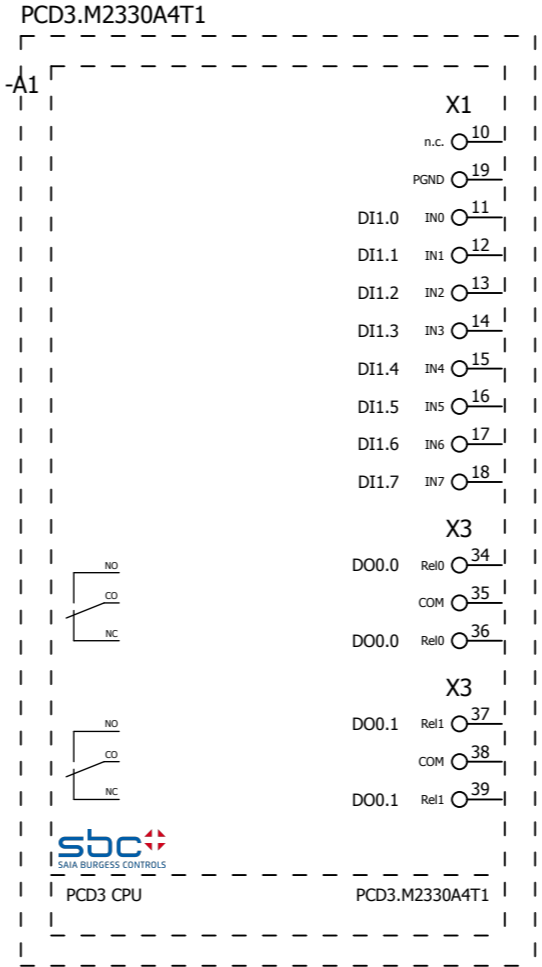
SBC\PCD3 CPU\PCD3.M2330A4T1.ema
Allpolig
Variante C



SBC\PCD3 CPU\PCD3.M2330A4T1.ema
 Allpolig
 Variante D



Reserve
Reserve
Reserve
Reserve



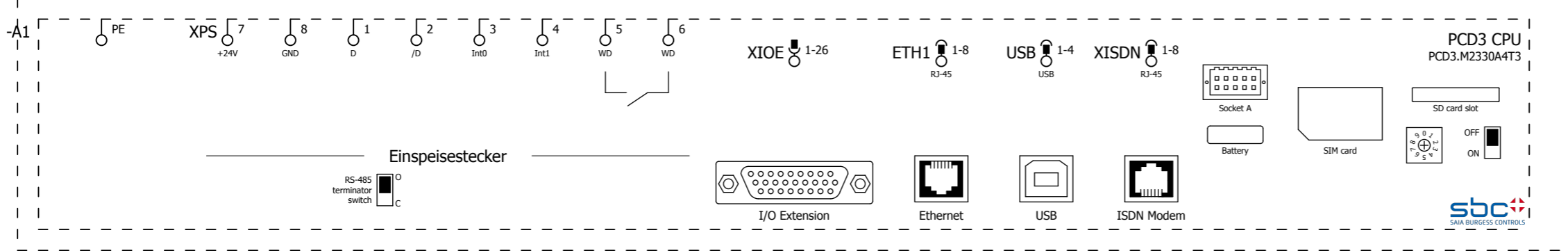
Reserve
Reserve
Reserve
Reserve
Reserve
Reserve
Reserve
Reserve
Reserve
Reserve
Reserve
Reserve

SBC\PCD3 CPU\PCD3.M2330A4T1.ema
Übersicht
Variante B

SBC\PCD3 CPU\PCD3.M2330A4T1.ema
Übersicht
Variante A

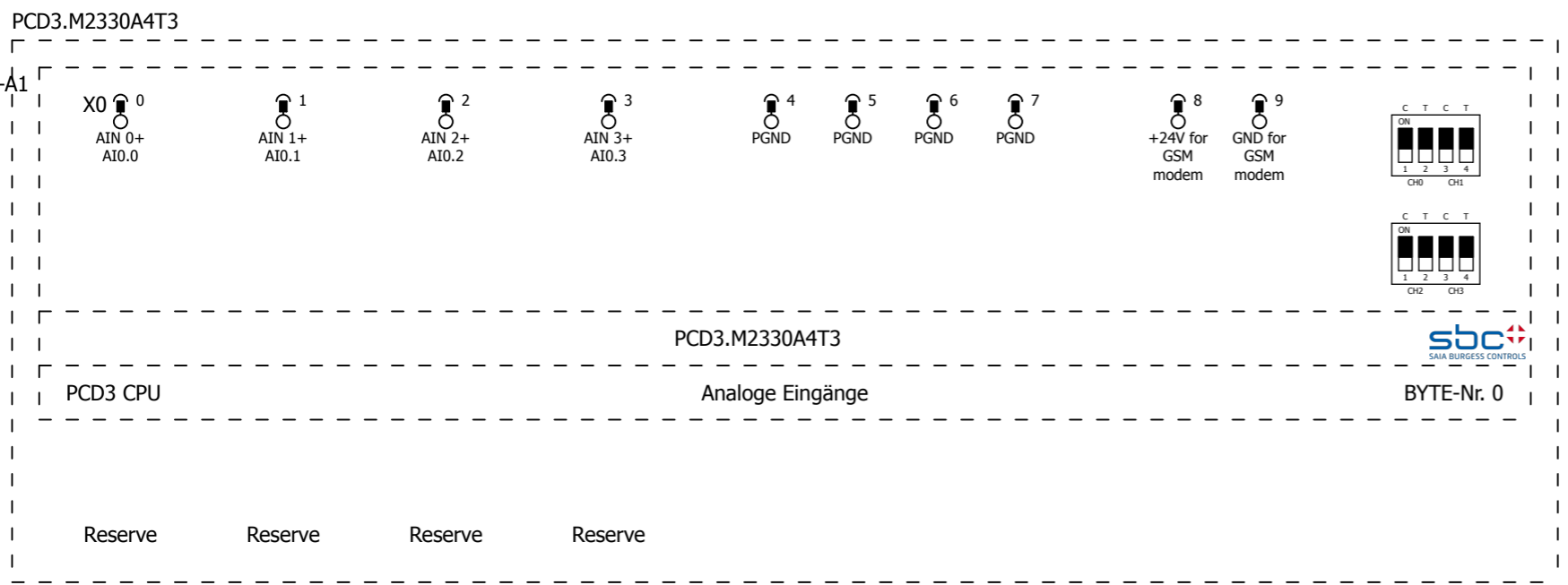
			Datum	17.09.2013	EPLAN Software & Service SBC Macro Project	Saia Burgess Controls	overview	= PCD3 CPU	
		Bearb.	SLG	+ PCD3.M2330A4T1					
		Gepr		Blatt				10	
Änderung	Datum	Name	Urspr	Ersatz von	Ersetzt durch			Blatt	553

PCD3.M2330A4T3



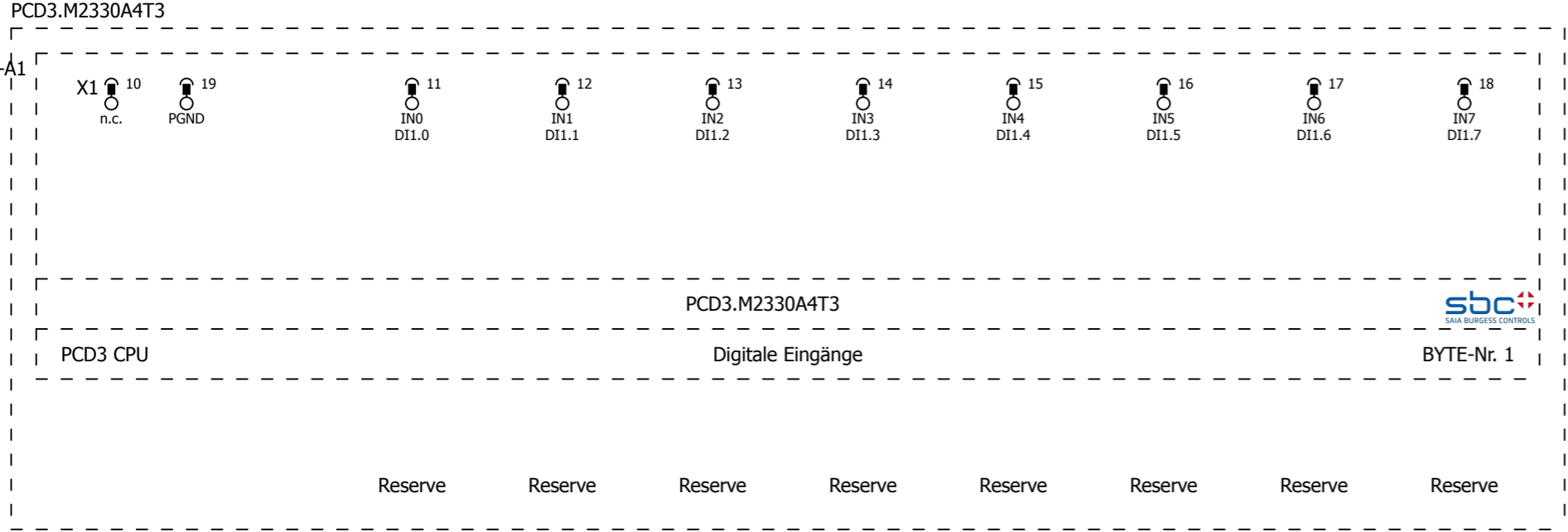
SBC\PCD3 CPU\PCD3.M2330A4T3.ema
Allpolig
Variante A

			Datum	17.09.2013	EPLAN Software & Service SBC Macro Project	Saia Burgess Controls	multi-line	= PCD3 CPU	
		Bearb.	SLG	+ PCD3.M2330A4T3					
		Gepr		Blatt				1	
Änderung	Datum	Name	Urspr	Ersatz von	Ersetzt durch			Blatt	553



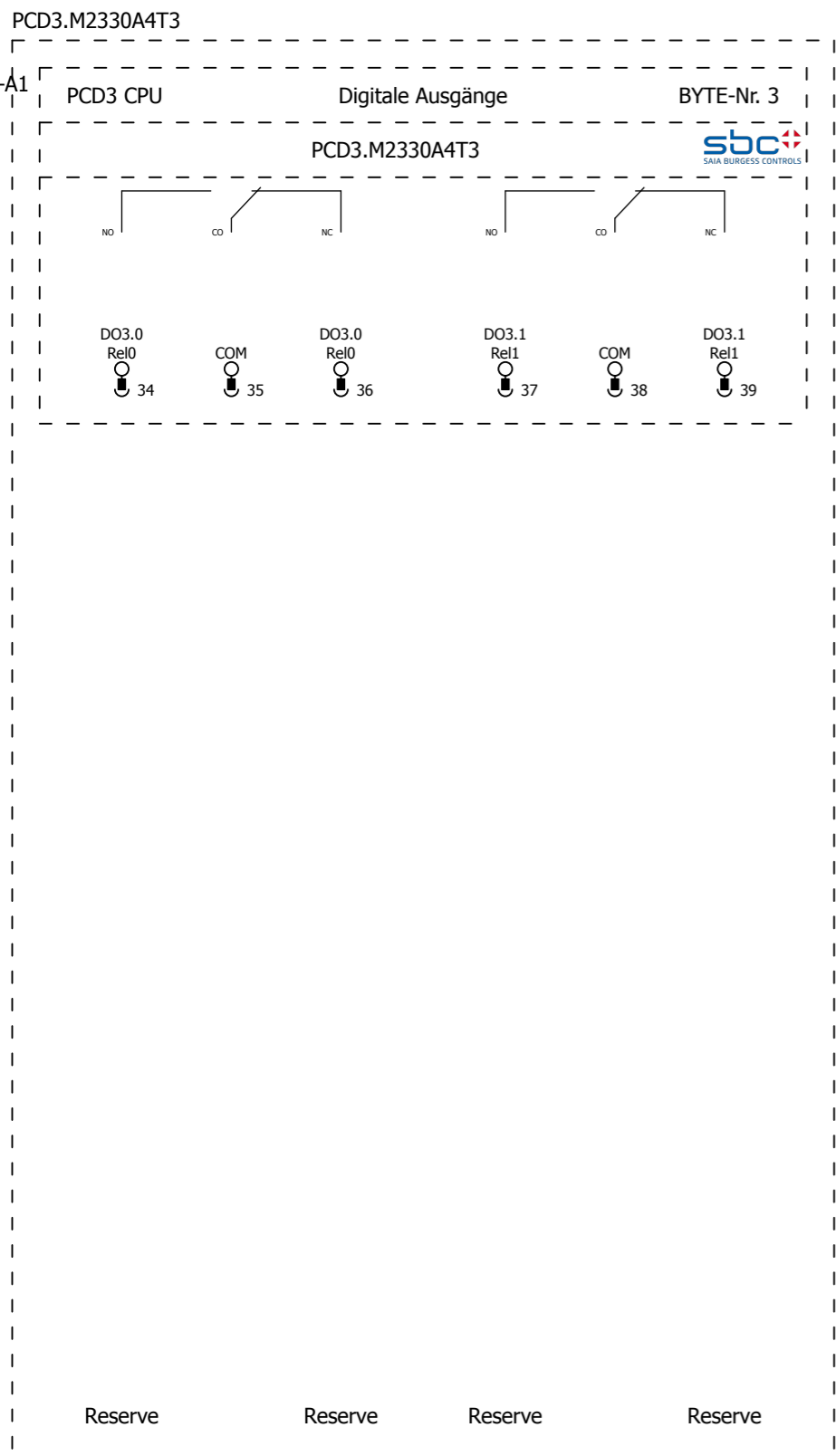
SBC\PCD3 CPU\PCD3.M2330A4T3.ema
 Allpolig
 Variante B

1		3				
Datum	17.09.2013	EPLAN Software & Service SBC Macro Project	Saia Burgess Controls	multi-line	= PCD3 CPU	Blatt 2
Bearb.	SLG				+ PCD3.M2330A4T3	
Gepr					Blatt 553	
Änderung	Datum	Name	Urspr	Ersatz von	Ersetzt durch	

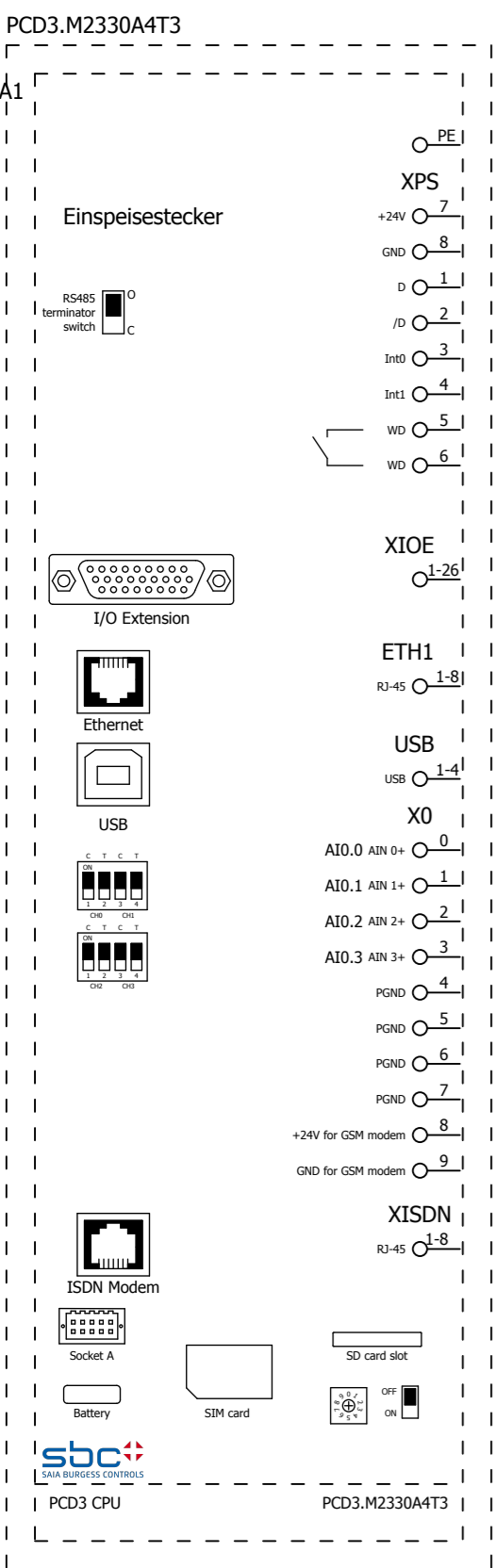


SBC\PCD3 CPU\PCD3.M2330A4T3.ema
 Allpolig
 Variante C

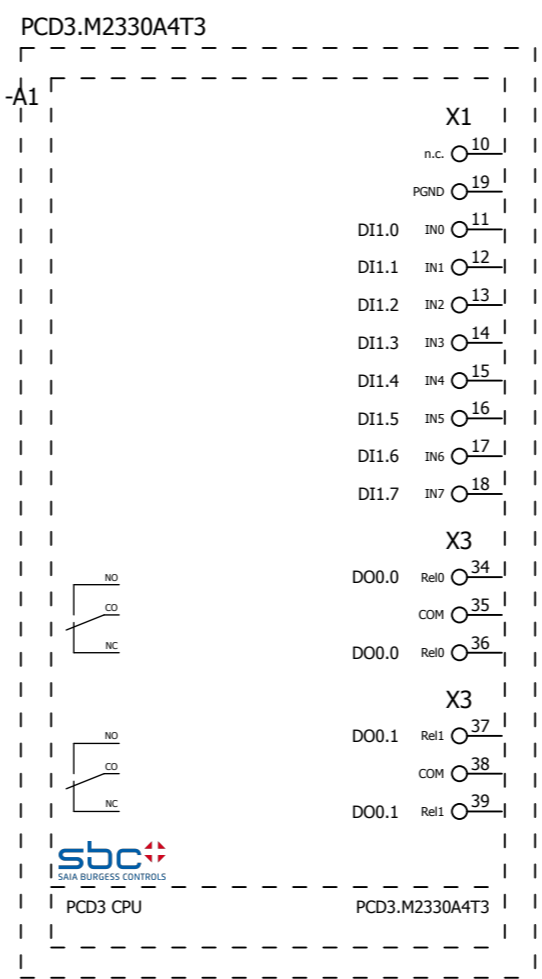
		Datum 17.09.2013		EPLAN Software & Service SBC Macro Project	Saia Burgess Controls	multi-line	= PCD3 CPU	
		Bearb. SLG					+ PCD3.M2330A4T3	
		Gepr					Blatt 3	
Änderung	Datum	Name	Urspr	Ersatz von	Ersetzt durch		Blatt 553	



SBC\PCD3 CPU\PCD3.M2330A4T3.ema
 Allpolig
 Variante D



Reserve
 Reserve
 Reserve
 Reserve



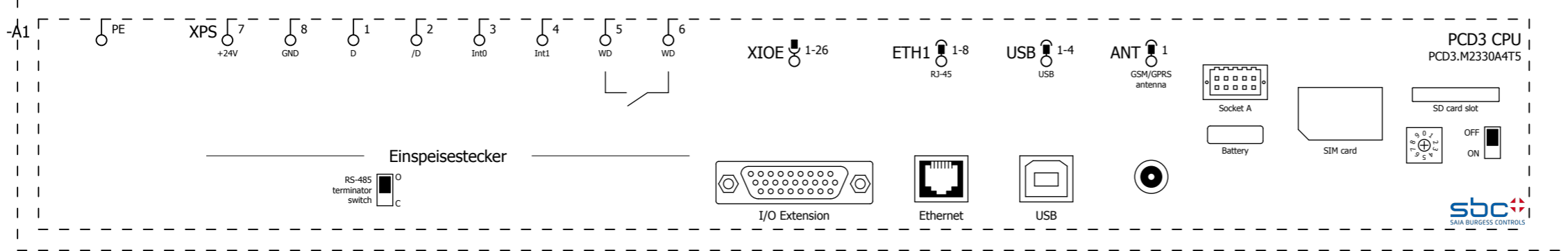
Reserve
 Reserve
 Reserve
 Reserve
 Reserve
 Reserve
 Reserve
 Reserve
 Reserve
 Reserve
 Reserve
 Reserve
 Reserve
 Reserve
 Reserve
 Reserve
 Reserve
 Reserve
 Reserve

SBC\PCD3 CPU\PCD3.M2330A4T3.ema
 Übersicht
 Variante B

SBC\PCD3 CPU\PCD3.M2330A4T3.ema
 Übersicht
 Variante A

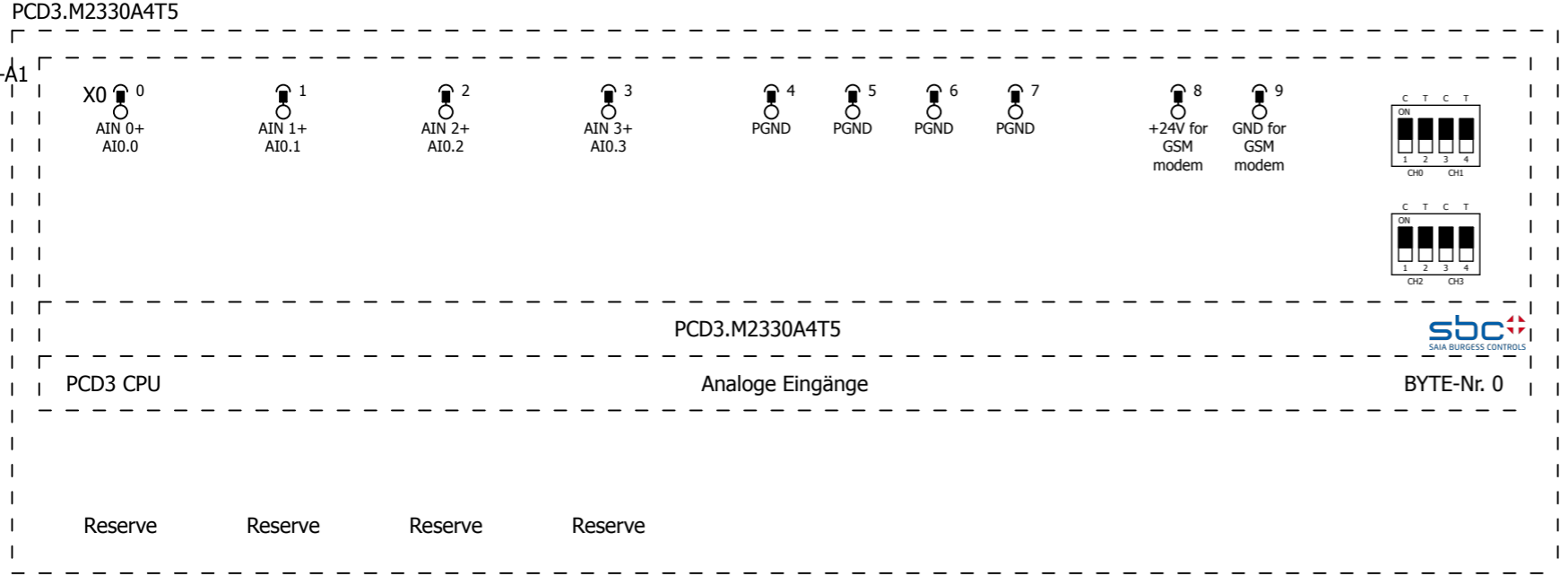
Datum	17.09.2013	EPLAN Software & Service SBC Macro Project	Saia Burgess Controls	overview	= PCD3 CPU + PCD3.M2330A4T3	Blatt	10
Bearb.	SLG					Blatt	553
Gepr							
Änderung	Datum	Name	Urspr	Ersatz von	Ersetzt durch		

PCD3.M2330A4T5



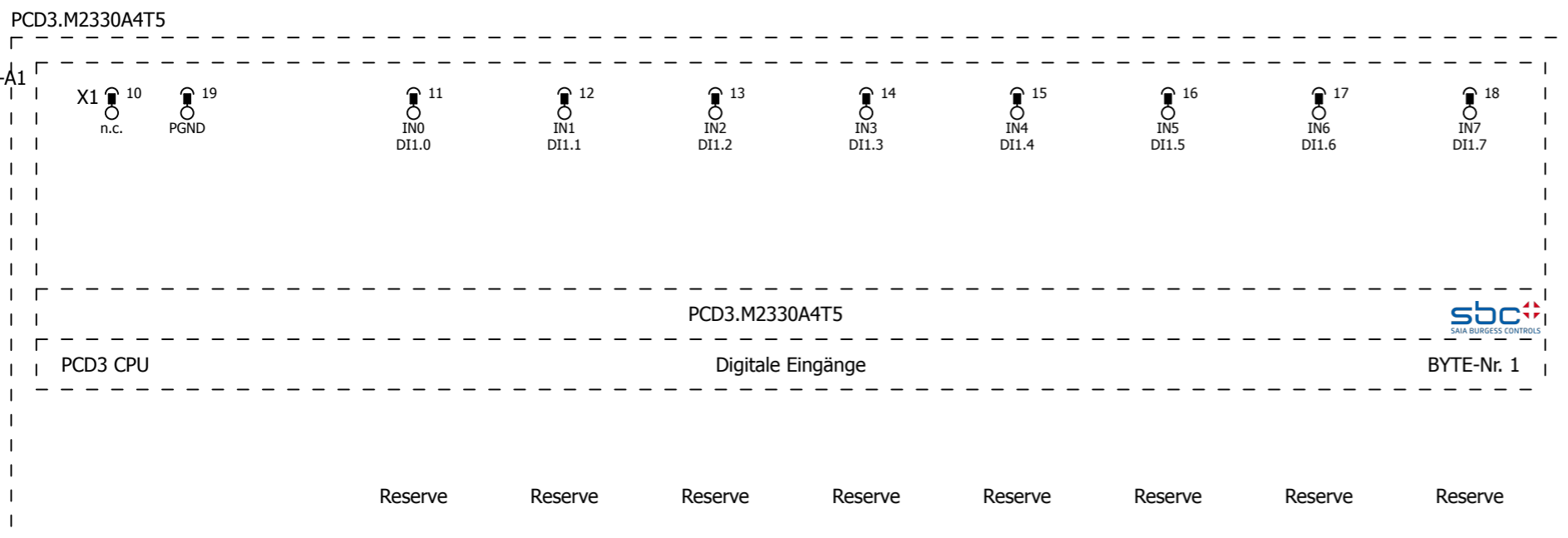
SBC\PCD3 CPU\PCD3.M2330A4T5.ema
Allpolig
Variante A

			Datum	17.09.2013	EPLAN Software & Service SBC Macro Project	Saia Burgess Controls <small>SAIA BURGESS CONTROLS</small>	multi-line	= PCD3 CPU	
		Bearb.	SLG	+ PCD3.M2330A4T5					
		Gepr		Blatt				1	
Änderung	Datum	Name	Urspr	Ersatz von	Ersetzt durch			Blatt	553

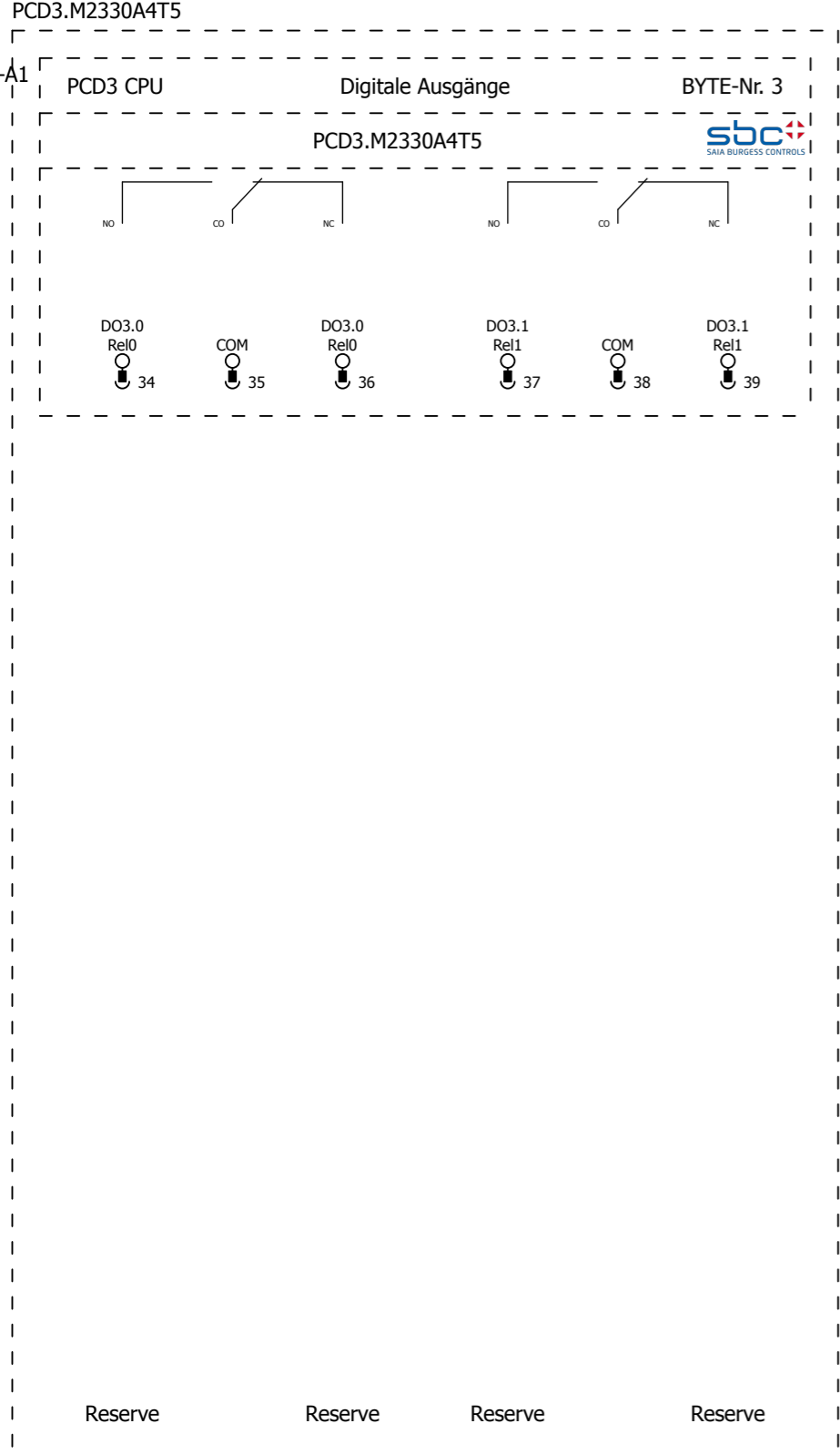


SBC\PCD3 CPU\PCD3.M2330A4T5.ema
 Allpolig
 Variante B

			Datum	17.09.2013	EPLAN Software & Service SBC Macro Project	Saia Burgess Controls	multi-line	= PCD3 CPU	
			Bearb.	SLG				+ PCD3.M2330A4T5	
			Gepr					Blatt	2
Änderung	Datum	Name	Urspr	Ersatz von	Ersetzt durch			Blatt	553

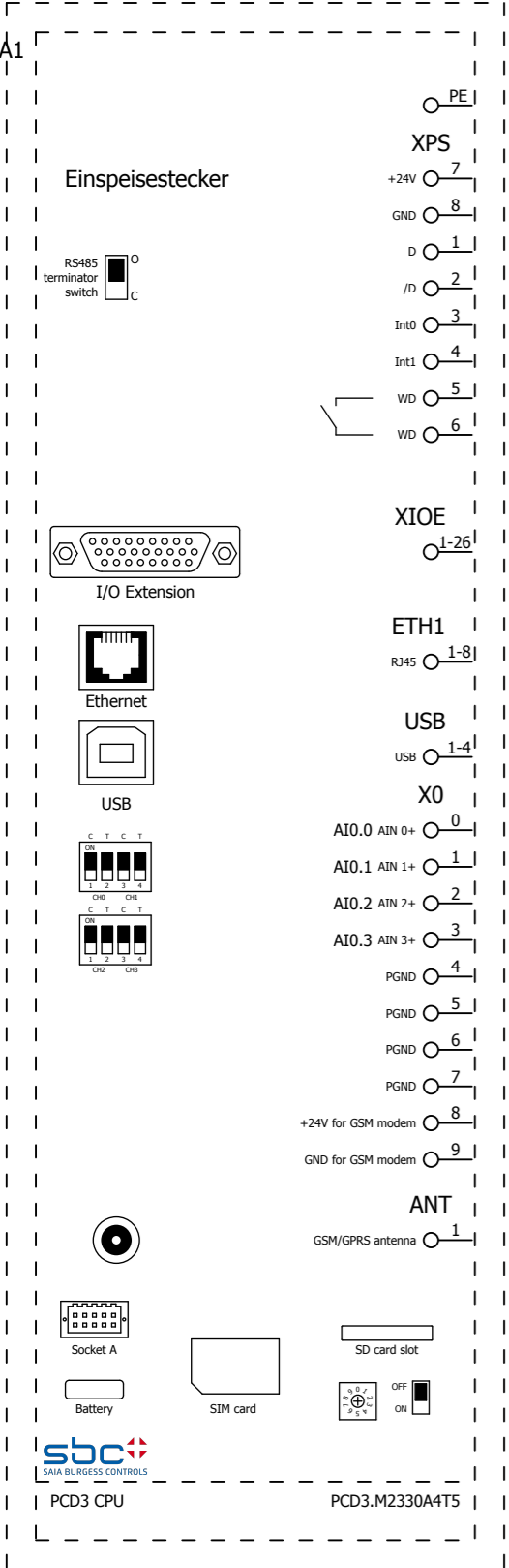


SBC\PCD3 CPU\PCD3.M2330A4T5.ema
Allpolig
Variante C



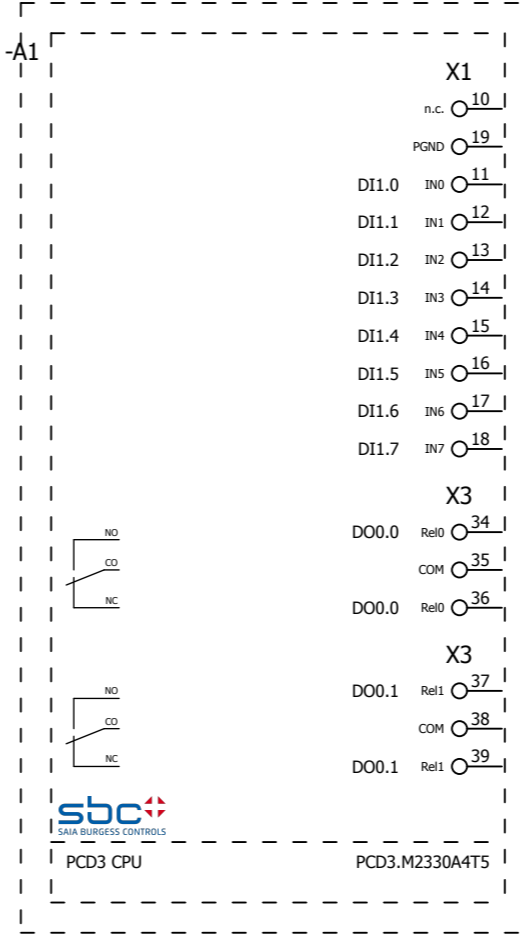
SBC\PCD3 CPU\PCD3.M2330A4T5.ema
 Allpolig
 Variante D

PCD3.M2330A4T5



SBC\PCD3 CPU\PCD3.M2330A4T5.ema
Übersicht
Variante A

PCD3.M2330A4T5

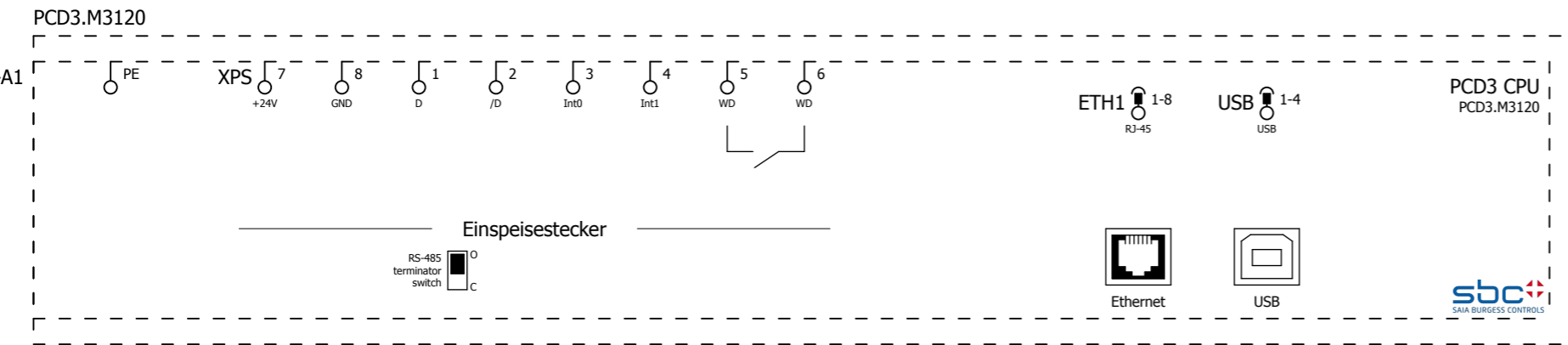


SBC\PCD3 CPU\PCD3.M2330A4T5.ema
Übersicht
Variante B

Reserve
Reserve
Reserve
Reserve

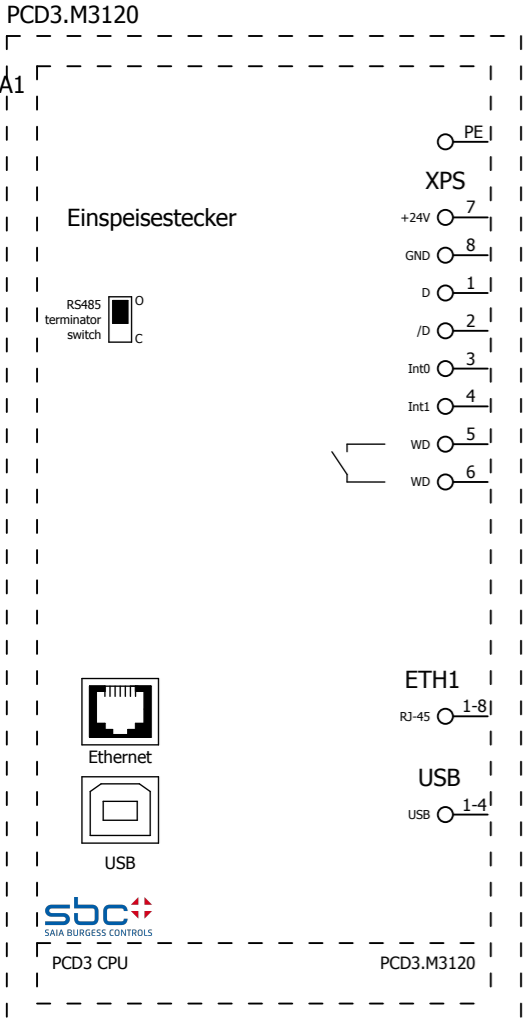
Reserve
Reserve
Reserve
Reserve
Reserve
Reserve
Reserve
Reserve
Reserve
Reserve
Reserve
Reserve

Datum	17.09.2013	EPLAN Software & Service SBC Macro Project	Saia Burgess Controls	overview	= PCD3 CPU		
Bearb.	SLG				+ PCD3.M2330A4T5		
Gepr					Blatt	10	
Änderung	Datum	Name	Urspr	Ersatz von	Ersetzt durch	Blatt	553



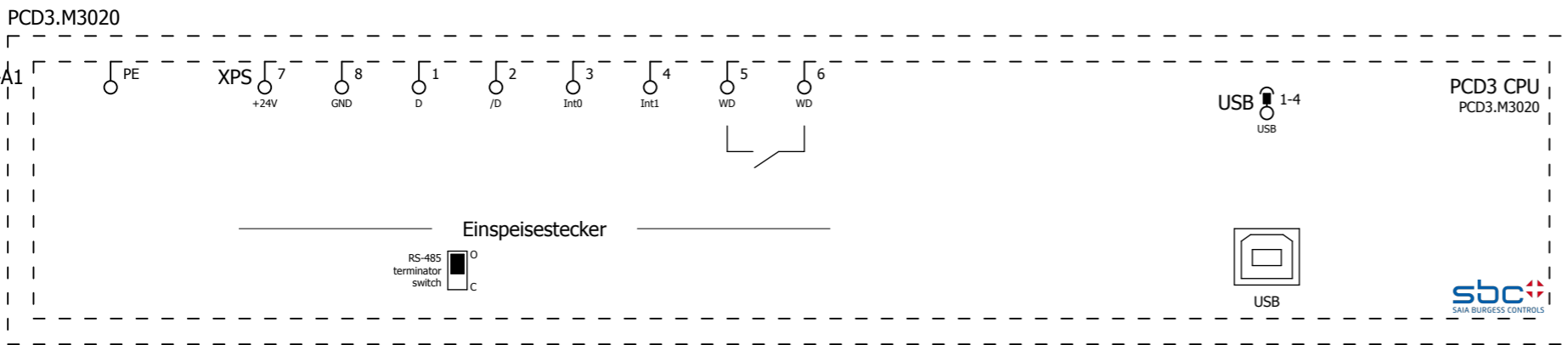
SBC\PCD3 CPU\PCD3.M3120.ema
 Allpolig
 Variante A

			Datum	17.09.2013	EPLAN Software & Service SBC Macro Project	Saia Burgess Controls <small>SAIA BURGESS CONTROLS</small>	multi-line	= PCD3 CPU	
		Bearb.	SLG	+ PCD3.M3120					
		Gepr		Blatt				1	
Änderung	Datum	Name	Urspr	Ersatz von	Ersetzt durch			Blatt	553



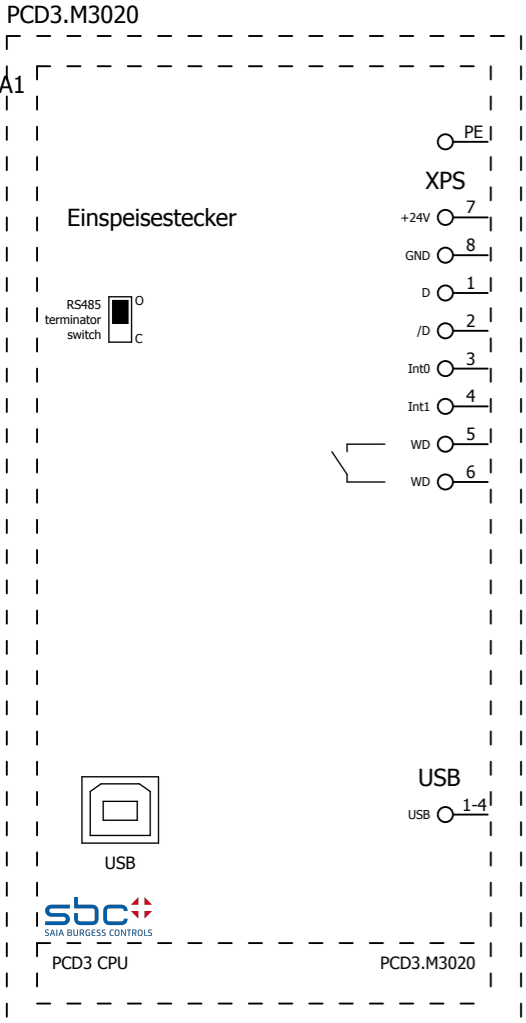
SBC\PCD3 CPU\PCD3.M3120.ema
 Übersicht
 Variante A

			Datum	17.09.2013	EPLAN Software & Service SBC Macro Project	Saia Burgess Controls	overview	= PCD3 CPU	
		Bearb.	SLG	+ PCD3.M3120					
		Gepr		Blatt				10	
Änderung	Datum	Name	Urspr	Ersatz von	Ersetzt durch			Blatt	553



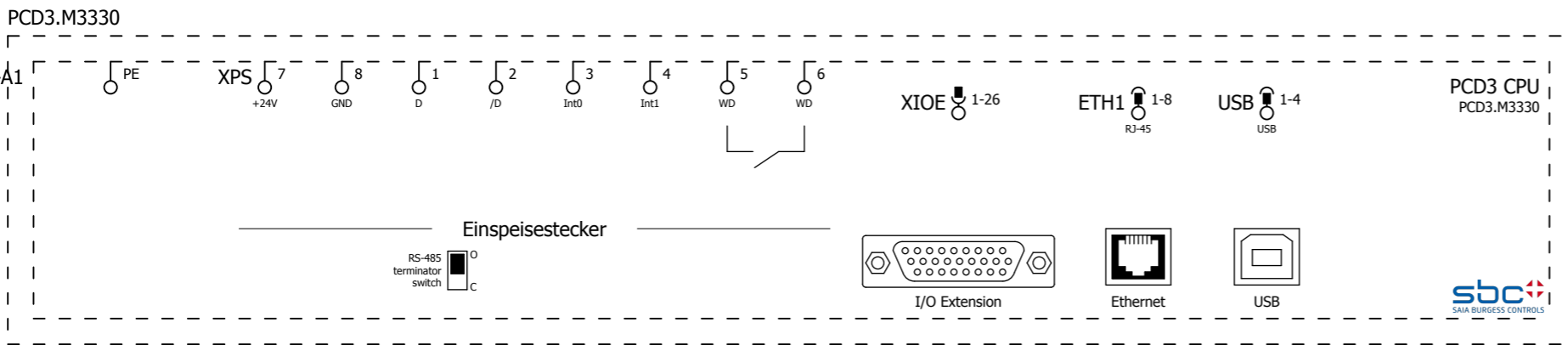
SBC\PCD3 CPU\PCD3.M3020.ema
 Allpolig
 Variante A

			Datum	17.09.2013	EPLAN Software & Service SBC Macro Project	Saia Burgess Controls	multi-line	= PCD3 CPU	
		Bearb.	SLG	+ PCD3.M3020					
		Gepr		Blatt				1	
Änderung	Datum	Name	Urspr	Ersatz von	Ersetzt durch			Blatt	553



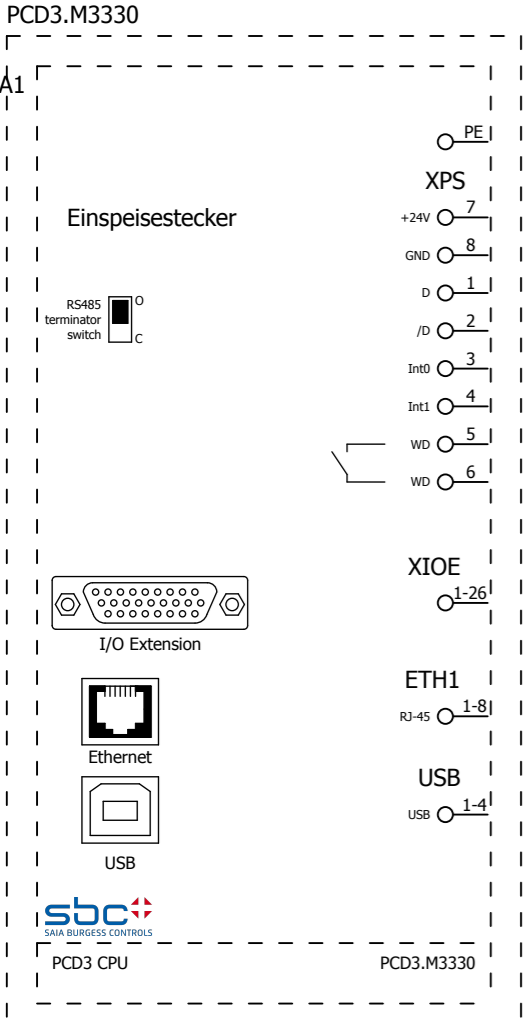
SBC\PCD3 CPU\PCD3.M3020.ema
 Übersicht
 Variante A

			Datum	17.09.2013	EPLAN Software & Service SBC Macro Project	Saia Burgess Controls	overview	= PCD3 CPU	
		Bearb.	SLG	+ PCD3.M3020					
		Gepr		Blatt				10	
Änderung	Datum	Name	Urspr	Ersatz von	Ersetzt durch			Blatt	553



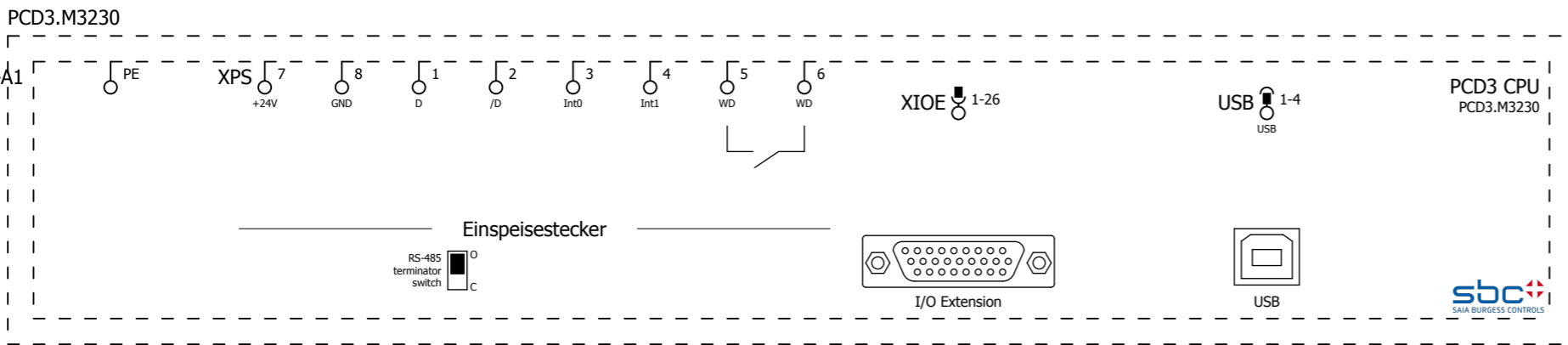
SBC\PCD3 CPU\PCD3.M3330.ema
Allpolig
Variante A

			Datum	17.09.2013	EPLAN Software & Service SBC Macro Project	Saia Burgess Controls	multi-line	= PCD3 CPU	
		Bearb.	SLG	+ PCD3.M3330					
		Gepr		Blatt				1	
Änderung	Datum	Name	Urspr	Ersatz von	Ersetzt durch			Blatt	553



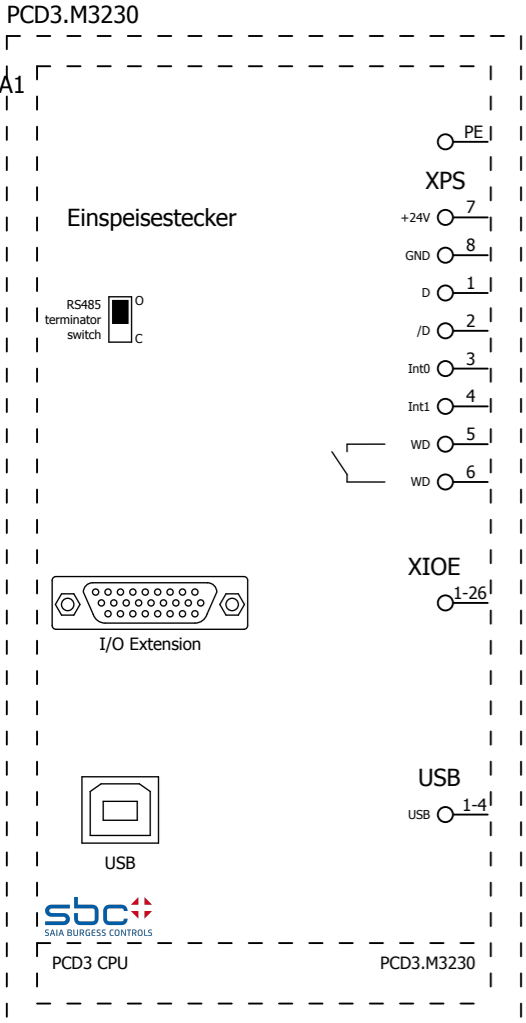
SBC\PCD3 CPU\PCD3.M3330.ema
 Übersicht
 Variante A

			Datum	17.09.2013	EPLAN Software & Service SBC Macro Project	Saia Burgess Controls	overview	= PCD3 CPU	
		Bearb.	SLG	+ PCD3.M3330					
		Gepr		Blatt				10	
Änderung	Datum	Name	Urspr	Ersatz von	Ersetzt durch			Blatt	553



SBC\PCD3 CPU\PCD3.M3230.ema
 Allpolig
 Variante A

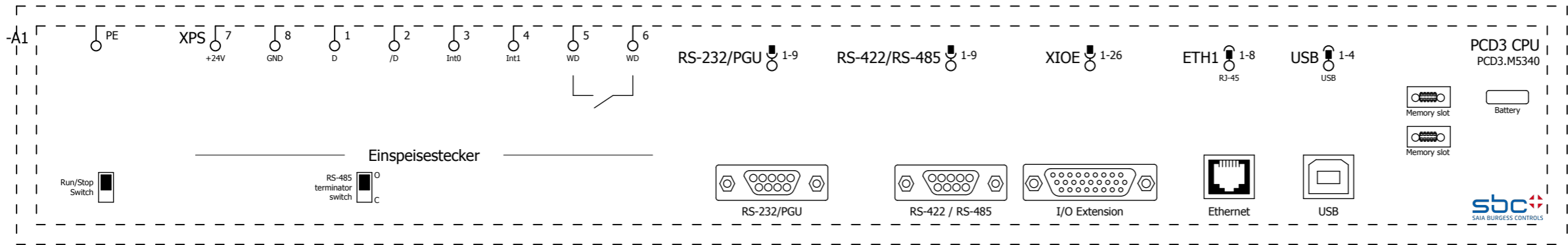
			Datum	17.09.2013	EPLAN Software & Service SBC Macro Project	Saia Burgess Controls	multi-line	= PCD3 CPU	
		Bearb.	SLG	+ PCD3.M3230					
		Gepr		Blatt				1	
Änderung	Datum	Name	Urspr	Ersatz von	Ersetzt durch			Blatt	553



SBC\PCD3 CPU\PCD3.M3230.ema
 Übersicht
 Variante A

			Datum	17.09.2013	EPLAN Software & Service SBC Macro Project	Saia Burgess Controls	overview	= PCD3 CPU	
		Bearb.	SLG	+ PCD3.M3230					
		Gepr		Blatt				10	
Änderung	Datum	Name	Urspr	Ersatz von	Ersetzt durch			Blatt	553

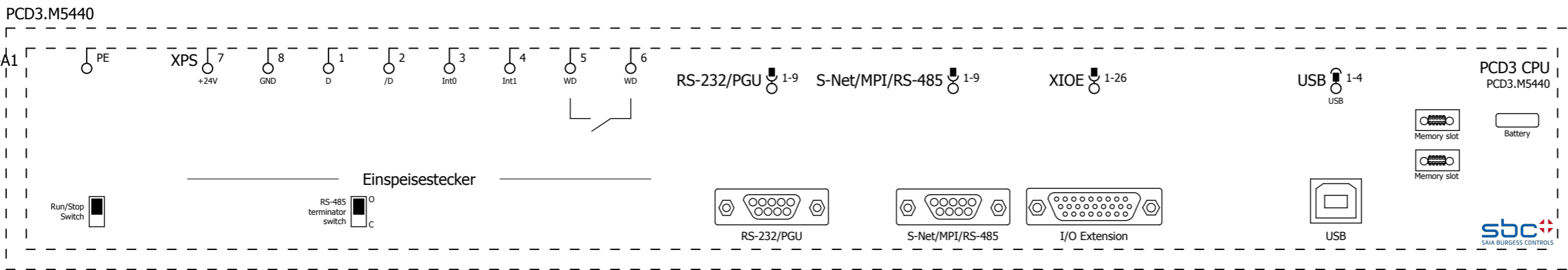
PCD3.M5340



SBC\PCD3 CPU\PCD3.M5340.ema
Allpolig
Variante A

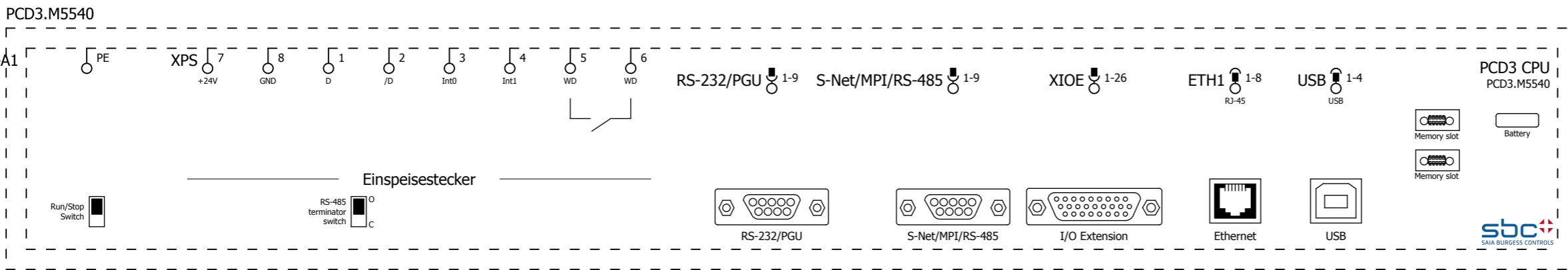


			Datum	17.09.2013	EPLAN Software & Service SBC Macro Project	Saia Burgess Controls	multi-line	= PCD3 CPU	
		Bearb.	SLG	+ PCD3.M5340					
		Gepr		Blatt				1	
Änderung	Datum	Name	Urspr	Ersatz von	Ersetzt durch			Blatt	553



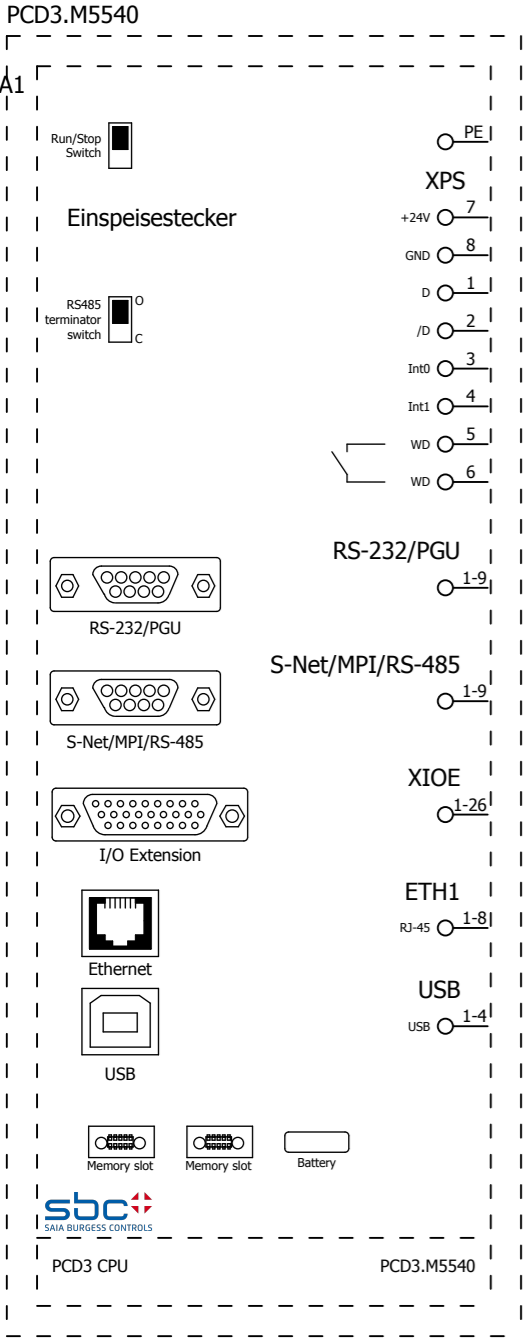
SBC\PCD3 CPU\PCD3.M5440.ema
 Allpolig
 Variante A

			Datum	17.09.2013	EPLAN Software & Service SBC Macro Project	Saia Burgess Controls	multi-line	= PCD3 CPU	
		Bearb.	SLG	+ PCD3.M5440					
		Gepr		Blatt				1	
Änderung	Datum	Name	Urspr	Ersatz von	Ersetzt durch			Blatt	553



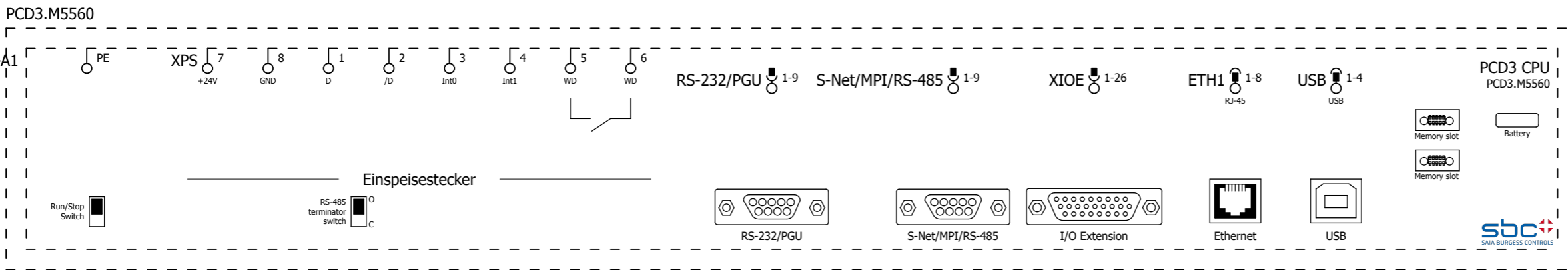
SBC\PCD3 CPU\PCD3.M5540.ema
Allpolig
Variante A

			Datum	17.09.2013	EPLAN Software & Service SBC Macro Project	Saia Burgess Controls <small>SAIA BURGESS CONTROLS</small>	multi-line	= PCD3 CPU	
		Bearb.	SLG	+ PCD3.M5540					
		Gepr		Blatt				1	
Änderung	Datum	Name	Urspr	Ersatz von	Ersetzt durch			Blatt	553



SBC\PCD3 CPU\PCD3.M5540.ema
Übersicht
Variante A

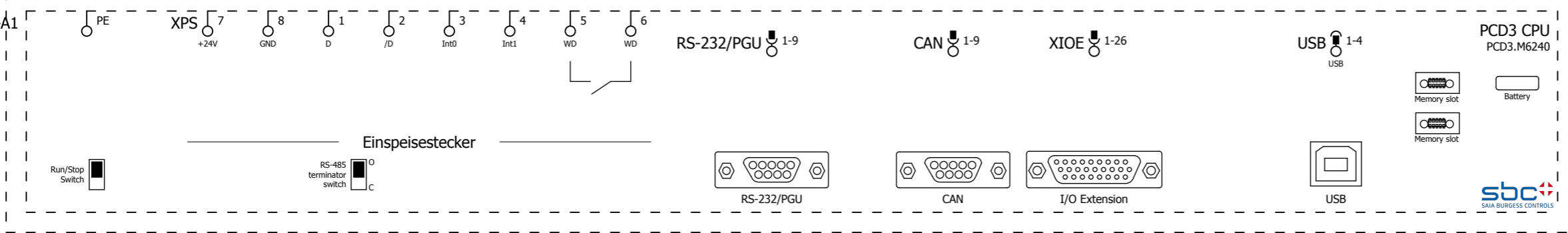
			Datum	17.09.2013	EPLAN Software & Service SBC Macro Project	Saia Burgess Controls	overview	= PCD3 CPU	
		Bearb.	SLG	+ PCD3.M5540					
		Gepr		Blatt				10	
Änderung	Datum	Name	Urspr	Ersatz von	Ersetzt durch			Blatt	553



SBC\PCD3 CPU\PCD3.M5560.ema
 Allpolig
 Variante A

			Datum	17.09.2013	EPLAN Software & Service SBC Macro Project	Saia Burgess Controls	multi-line	= PCD3 CPU	
		Bearb.	SLG	+ PCD3.M5560					
		Gepr		Blatt				1	
Änderung	Datum	Name	Urspr	Ersatz von	Ersetzt durch			Blatt	553

PCD3.M6240

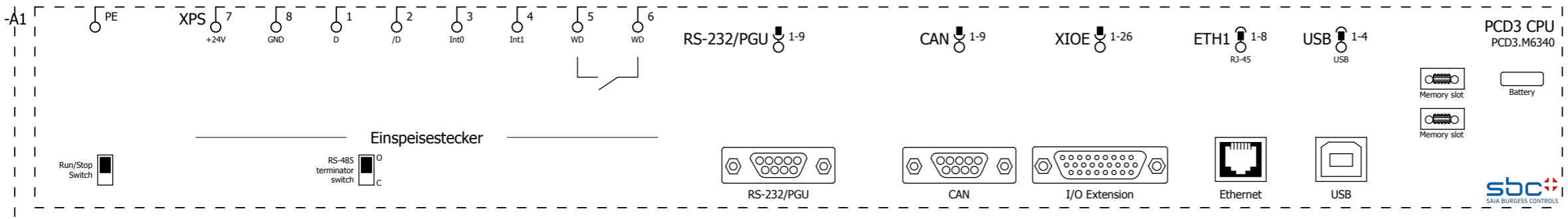


SBC\PCD3 CPU\PCD3.M6240.ema
 Allpolig
 Variante A

PCD3 CPU
 PCD3.M6240

			Datum	17.09.2013	EPLAN Software & Service SBC Macro Project	Saia Burgess Controls <small>SAIA BURGESS CONTROLS</small>	multi-line	= PCD3 CPU	
		Bearb.	SLG	+ PCD3.M6240					
		Gepr		Blatt				1	
Änderung	Datum	Name	Urspr		Ersatz von	Ersetzt durch		Blatt	553

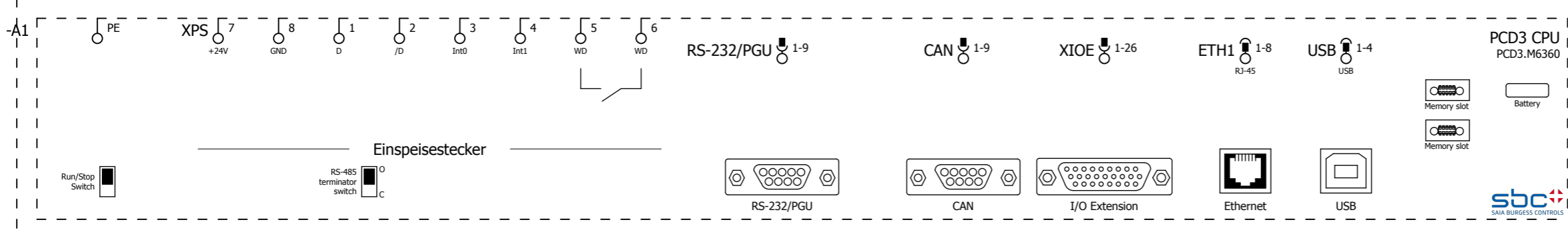
PCD3.M6340



SBC\PCD3 CPU\PCD3.M6340.ema
Allpolig
Variante A

			Datum	17.09.2013	EPLAN Software & Service SBC Macro Project	Saia Burgess Controls <small>SAIA BURGESS CONTROLS</small>	multi-line	= PCD3 CPU	
		Bearb.	SLG	+ PCD3.M6340					
		Gepr		Blatt				1	
Änderung	Datum	Name	Urspr		Ersatz von	Ersetzt durch		Blatt	553

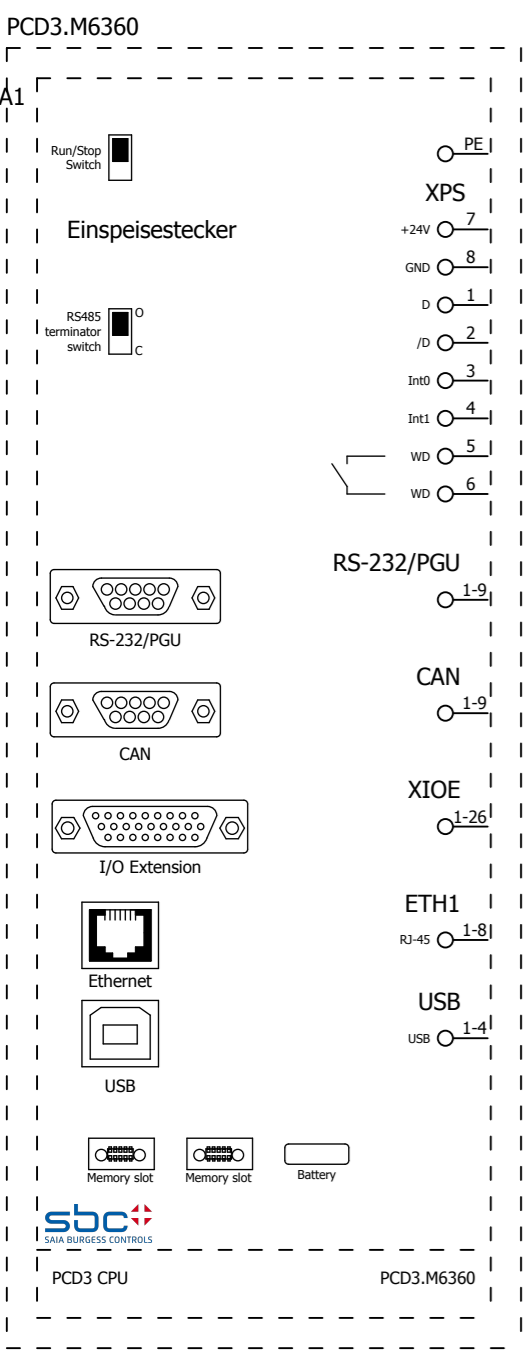
PCD3.M6360



PCD3 CPU
PCD3.M6360

SBC\PCD3 CPU\PCD3.M6360.ema
Allpolig
Variante A

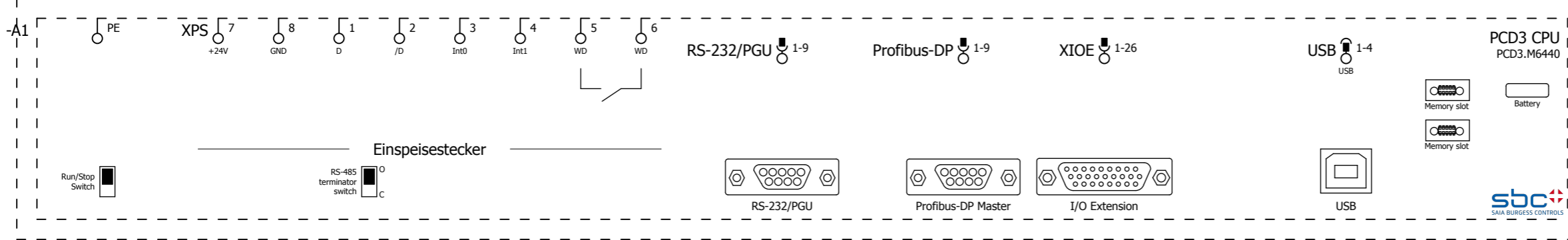
			Datum	17.09.2013	EPLAN Software & Service SBC Macro Project	Saia Burgess Controls	multi-line	= PCD3 CPU	
			Bearb.	SLG				+ PCD3.M6360	
			Gepr					Blatt	1
Änderung	Datum	Name	Urspr		Ersatz von	Ersetzt durch		Blatt	553



SBC\PCD3 CPU\PCD3.M6360.ema
Übersicht
Variante A

			Datum	17.09.2013	EPLAN Software & Service SBC Macro Project	Saia Burgess Controls	overview	= PCD3 CPU	
			Bearb.	SLG				+ PCD3.M6360	
			Gepr					Blatt	10
Änderung	Datum	Name	Urspr	Ersatz von	Ersetzt durch			Blatt	553

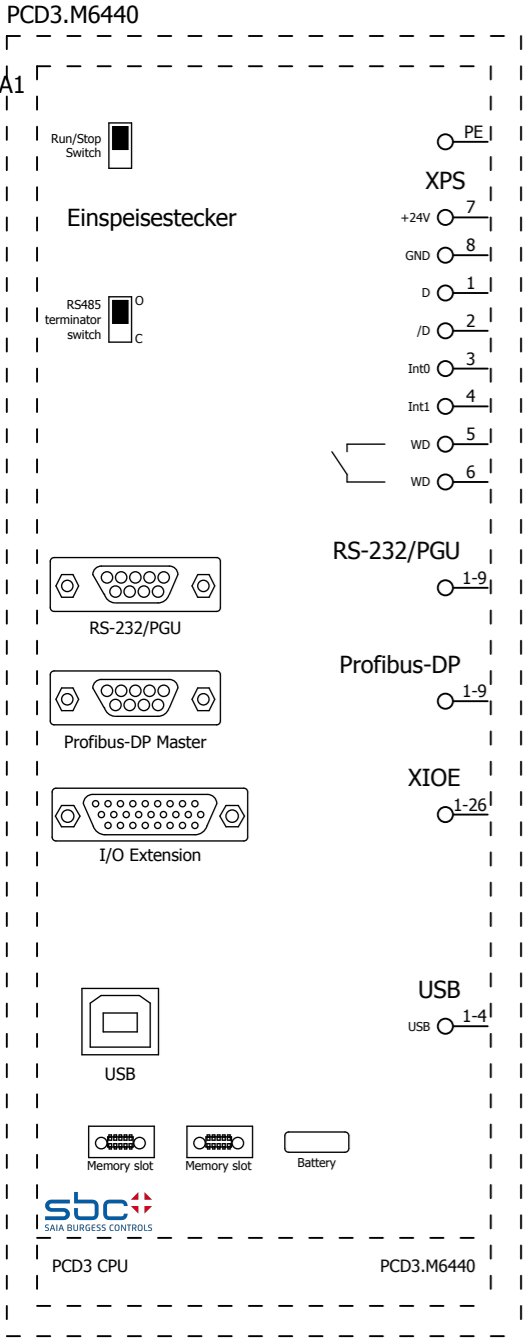
PCD3.M6440



SBC\PCD3 CPU\PCD3.M6440.ema
Allpolig
Variante A



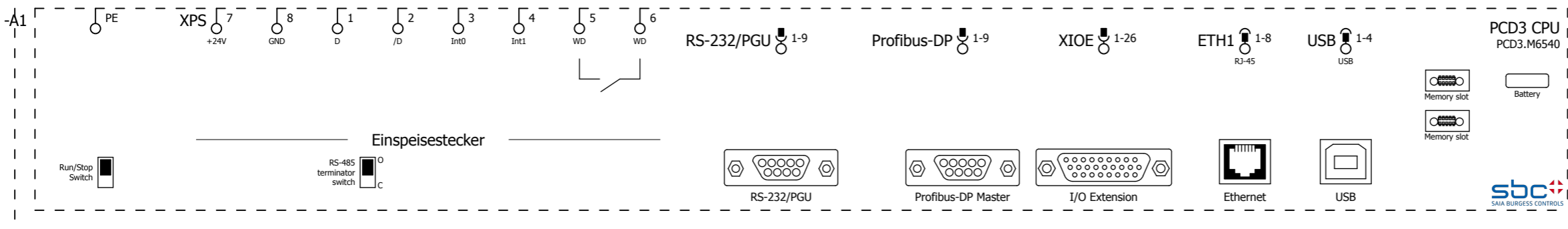
			Datum	17.09.2013	EPLAN Software & Service SBC Macro Project	Saia Burgess Controls	multi-line	= PCD3 CPU	
		Bearb.	SLG	+ PCD3.M6440					
		Gepr		Blatt				1	
Änderung	Datum	Name	Urspr	Ersatz von	Ersetzt durch			Blatt	553



SBC\PCD3 CPU\PCD3.M6440.ema
 Übersicht
 Variante A

Datum	17.09.2013	EPLAN Software & Service SBC Macro Project	Saia Burgess Controls	overview	= PCD3 CPU	Blatt 10
Bearb.	SLG				+ PCD3.M6440	
Gepr						
Änderung	Datum	Name	Urspr	Ersatz von	Ersetzt durch	Blatt 553

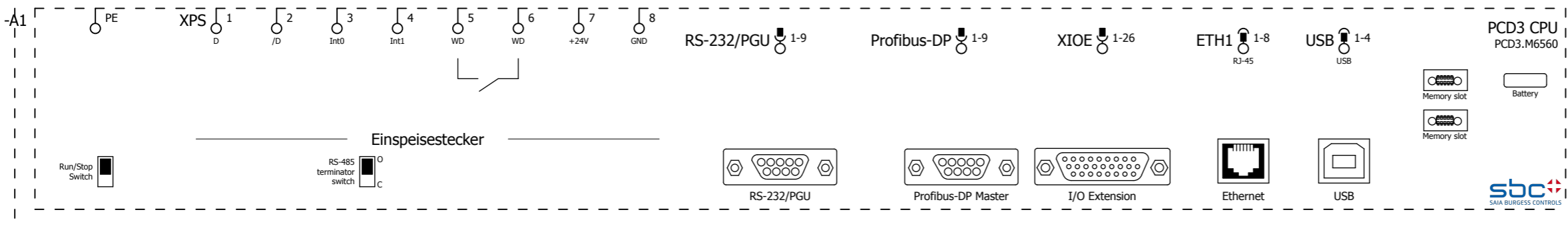
PCD3.M6540



SBC\PCD3 CPU\PCD3.M6540.ema
Allpolig
Variante A

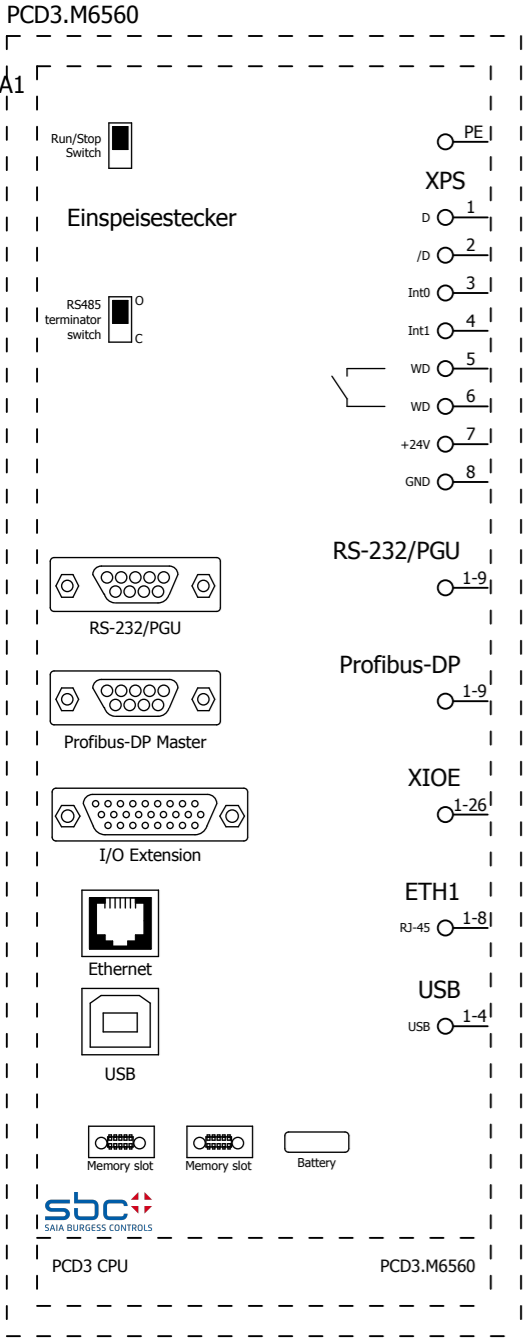
			Datum	17.09.2013	EPLAN Software & Service SBC Macro Project	Saia Burgess Controls <small>SAIA BURGESS CONTROLS</small>	multi-line	= PCD3 CPU	
		Bearb.	SLG	+ PCD3.M6540					
		Gepr		Blatt				1	
Änderung	Datum	Name	Urspr	Ersatz von	Ersetzt durch			Blatt	553

PCD3.M6560



SBC\PCD3 CPU\PCD3.M6560.ema
 Allpolig
 Variante A

			Datum	17.09.2013	EPLAN Software & Service SBC Macro Project	Saia Burgess Controls	multi-line	= PCD3 CPU	
		Bearb.	SLG	+ PCD3.M6560					
		Gepr		Blatt				1	
Änderung	Datum	Name	Urspr		Ersatz von	Ersetzt durch		Blatt	553

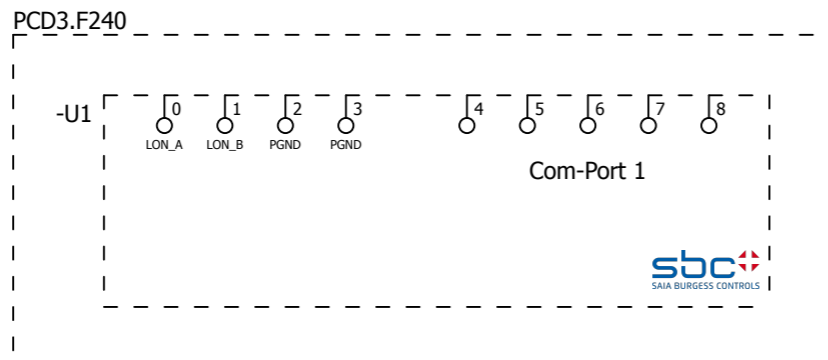


SBC\PCD3 CPU\PCD3.M6560.ema
Übersicht
Variante A

=PCD3+.F240&Circuit/1

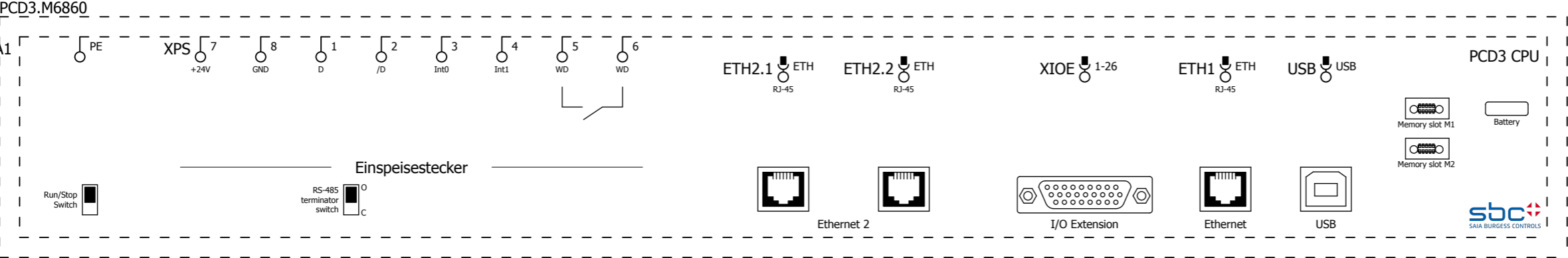
1

			Datum	17.09.2013	EPLAN Software & Service SBC Macro Project	Saia Burgess Controls	overview	= PCD3 CPU	
		Bearb.	SLG	+ PCD3.M6560					
		Gepr		Blatt				10	
Änderung	Datum	Name	Urspr	Ersatz von	Ersetzt durch			Blatt	553



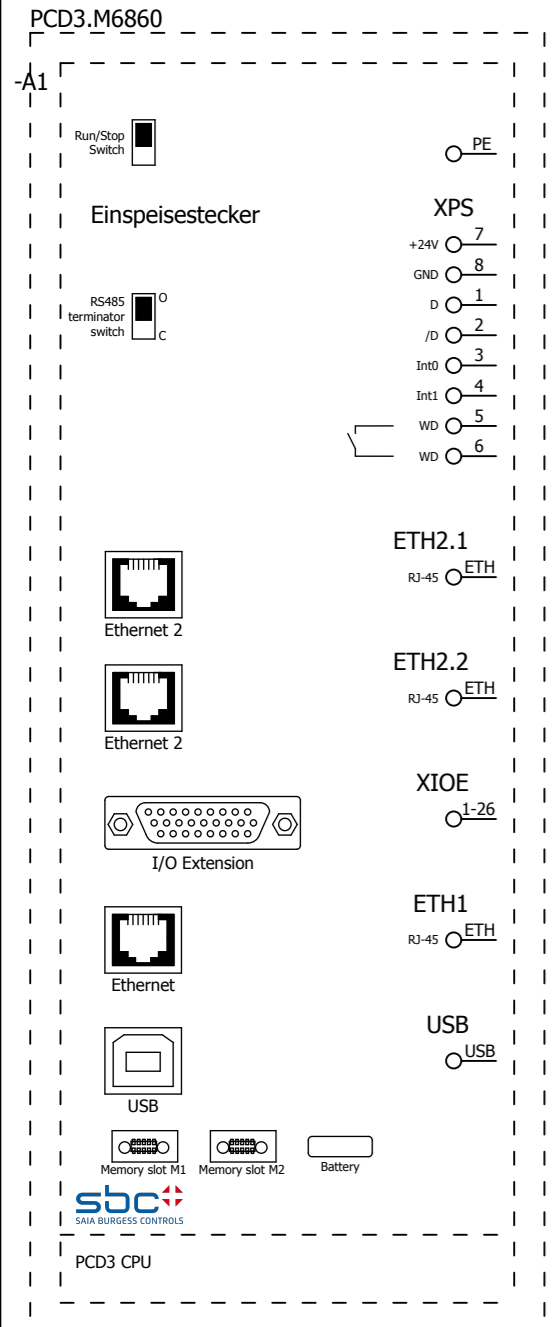
SBC\PCD3\PCD3.F240.ema
 Allpolig
 Variante A
 2013-09-6 / 2.3.0

				EPLAN Software & Service		sbc Saia Burgess Controls		PCD3.F240		= PCD3	
				SBC Macro Project		SAIA BURGESS CONTROLS				+ PCD3.F240	
				EPLAN						Blatt 1	
Änderung	Datum	Name	Urspr	Ersatz von	Ersetzt durch					Blatt 553	



SBC\PCD3 CPU\PCD3.M6860.ema
 Allpolig
 Variante A
 2013-09-6 / 2.3.0

Datum	24.09.2013	 EPLAN Software & Service  SBC Macro Project	 Saia Burgess Controls	PCD3.M6860			= PCD3	Blatt	1
Bearb.	SLG						+ PCD3.M6860		
Gepr									
Änderung	Datum	Name	Urspr	Ersatz von	Ersetzt durch			Blatt	553



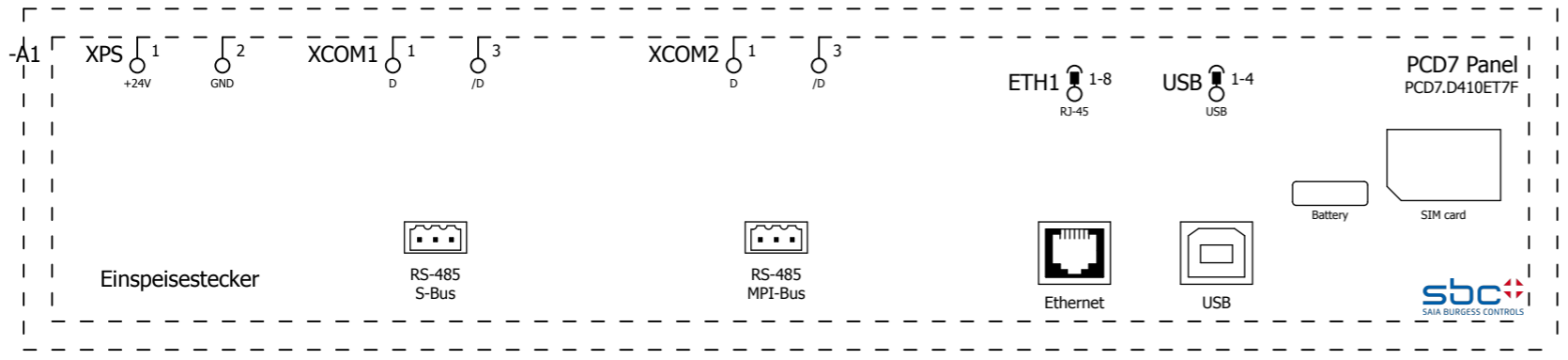
SBC\PCD3 CPU\PCD3.M6860.ema
 Übersicht
 Variante A
 2013-09-6 / 2.3.0

&Circuit/1

=PCD7 Panels+PCD7.D410ET7F&/1

			Datum	24.09.2013	EPLAN Software & Service SBC Macro Project	Saia Burgess Controls	PCD3.M6860	= PCD3 + PCD3.M6860	Blatt	1
		Bearb.	SLG	Blatt					553	
		Gepr								
Änderung	Datum	Name	Urspr	Ersatz von	Ersetzt durch					

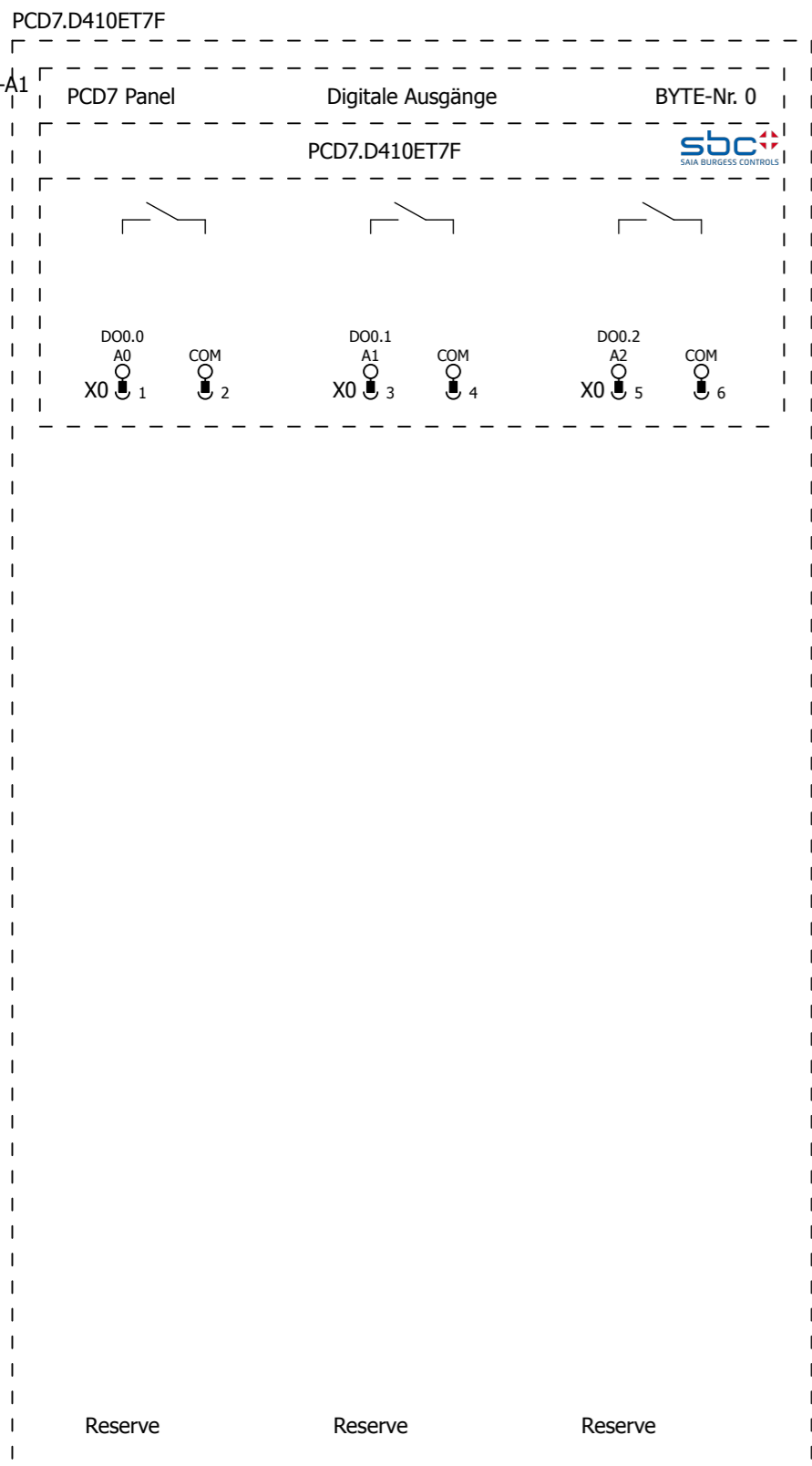
PCD7.D410ET7F



SBC\PCD7 Panels\PCD7.D410ET7F.ema
 Allpolig
 Variante A

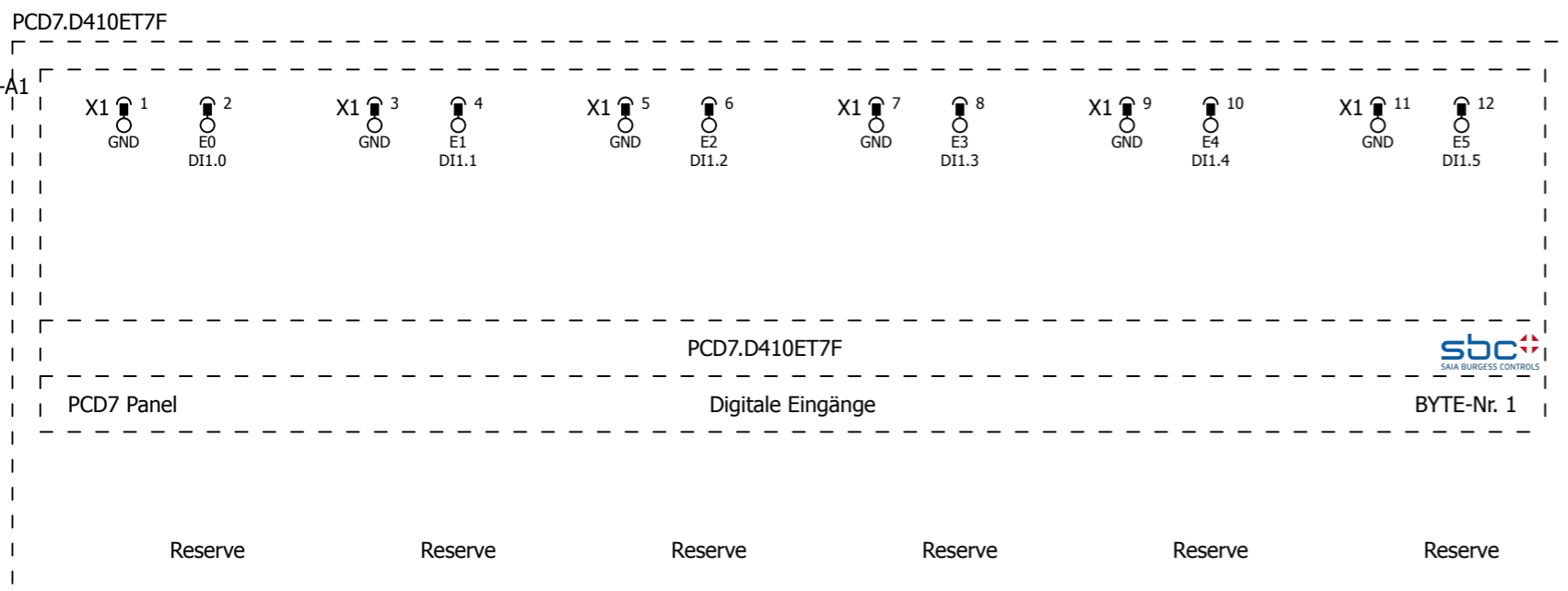
=PCD3+PCD3.M6860&Overview/1

			Datum	17.09.2013	EPLAN Software & Service SBC Macro Project	Saia Burgess Controls	multi-line	= PCD7 Panels	
		Bearb.	SLG	+ PCD7.D410ET7F					
		Gepr		Blatt				1	
Änderung	Datum	Name	Urspr	Ersatz von	Ersetzt durch			Blatt	553



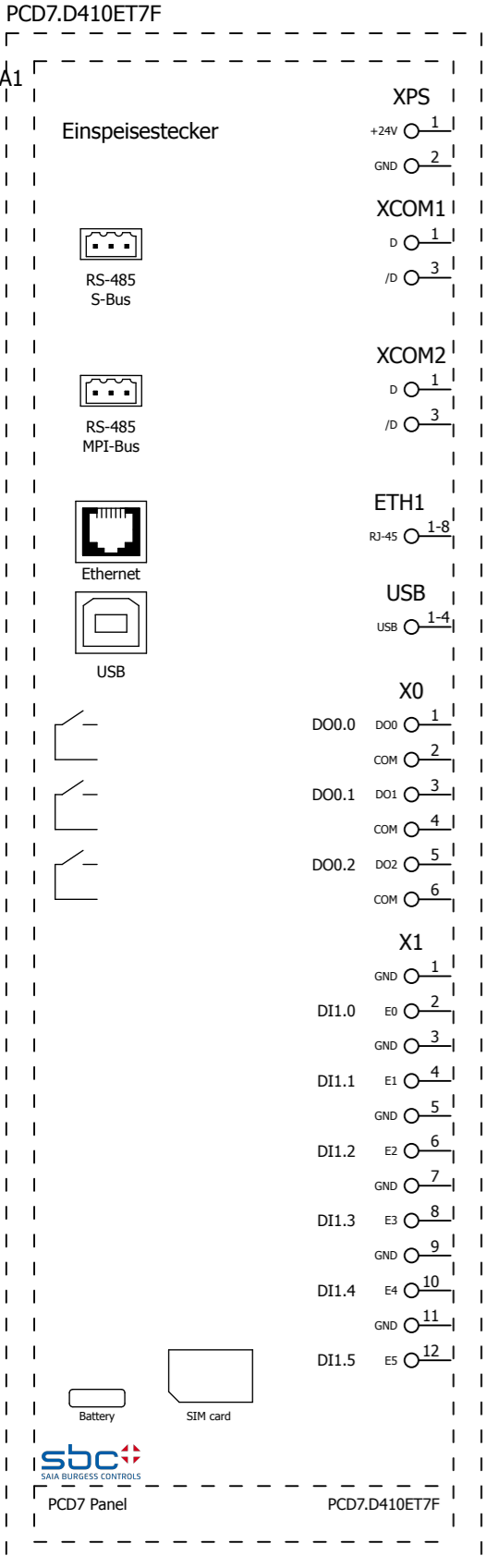
SBC\PCD7 Panels\PCD7.D410ET7F.ema
 Allpolig
 Variante B

1		3				
Datum	17.09.2013	 EPLAN Software & Service  SBC Macro Project	 Saia Burgess Controls	multi-line	= PCD7 Panels	Blatt 2
Bearb.	SLG				+ PCD7.D410ET7F	
Gepr						
Änderung	Datum	Name	Urspr	Ersatz von	Ersetzt durch	Blatt 553



SBC\PCD7 Panels\PCD7.D410ET7F.ema
Allpolig
Variante C

		Datum 17.09.2013		EPLAN Software & Service SBC Macro Project	Saia Burgess Controls	multi-line	= PCD7 Panels	
		Bearb. SLG					+ PCD7.D410ET7F	
		Gepr					Blatt 3	
Änderung	Datum	Name	Urspr	Ersatz von	Ersetzt durch			Blatt 553

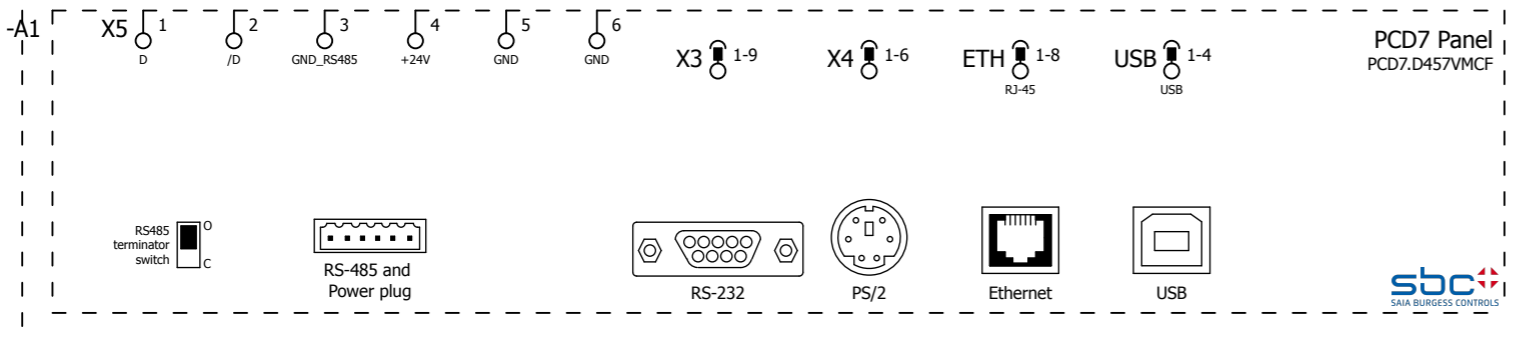


- XPS
 - +24V 1
 - GND 2
- XCOM1
 - D 1
 - /D 3
- XCOM2
 - D 1
 - /D 3
- ETH1
 - RJ-45 1-8
- USB
 - USB 1-4
- X0
 - DO0.0 DO0 1
 - COM 2
 - DO0.1 DO1 3
 - COM 4
 - DO0.2 DO2 5
 - COM 6
- X1
 - GND 1
 - DI1.0 E0 2
 - GND 3
 - DI1.1 E1 4
 - GND 5
 - DI1.2 E2 6
 - GND 7
 - DI1.3 E3 8
 - GND 9
 - DI1.4 E4 10
 - GND 11
 - DI1.5 E5 12

Reserve
Reserve
Reserve
Reserve
Reserve
Reserve
Reserve
Reserve
Reserve

SBC\PCD7 Panels\PCD7.D410ET7F.ema
Übersicht
Variante A

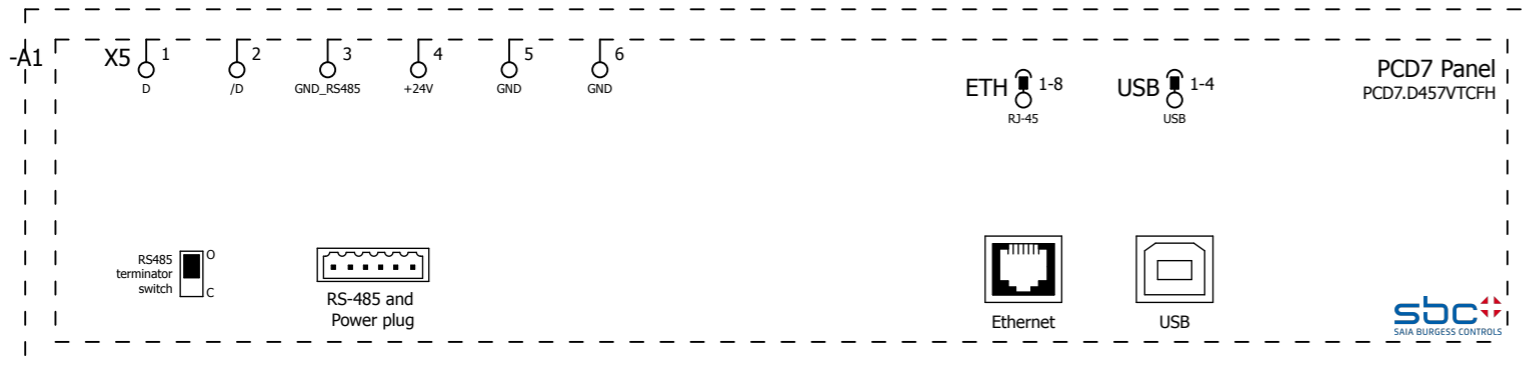
PCD7.D457VMCF



SBC\PCD7 Panels\PCD7.D457VMCF.ema
Allpolig
Variante A

			Datum	17.09.2013	EPLAN Software & Service SBC Macro Project	Saia Burgess Controls	multi-line		= PCD7 Panels	Blatt 1
		Bearb.	SLG	+ PCD7.D457VMCF						
		Gepr								
Änderung	Datum	Name	Urspr	Ersatz von	Ersetzt durch				Blatt	553

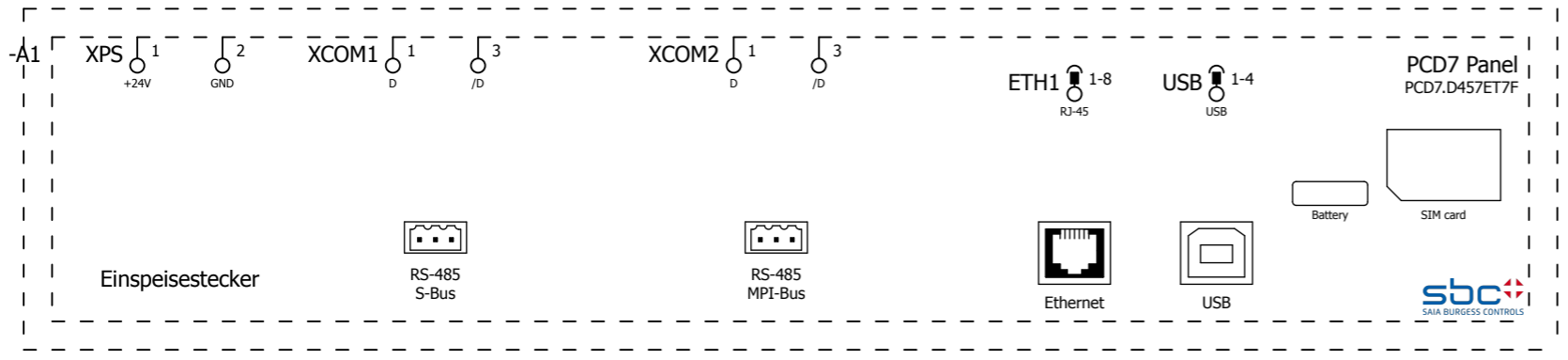
PCD7.D457VTCFH



SBC\PCD7 Panels\PCD7.D457VTCFH.ema
Allpolig
Variante A

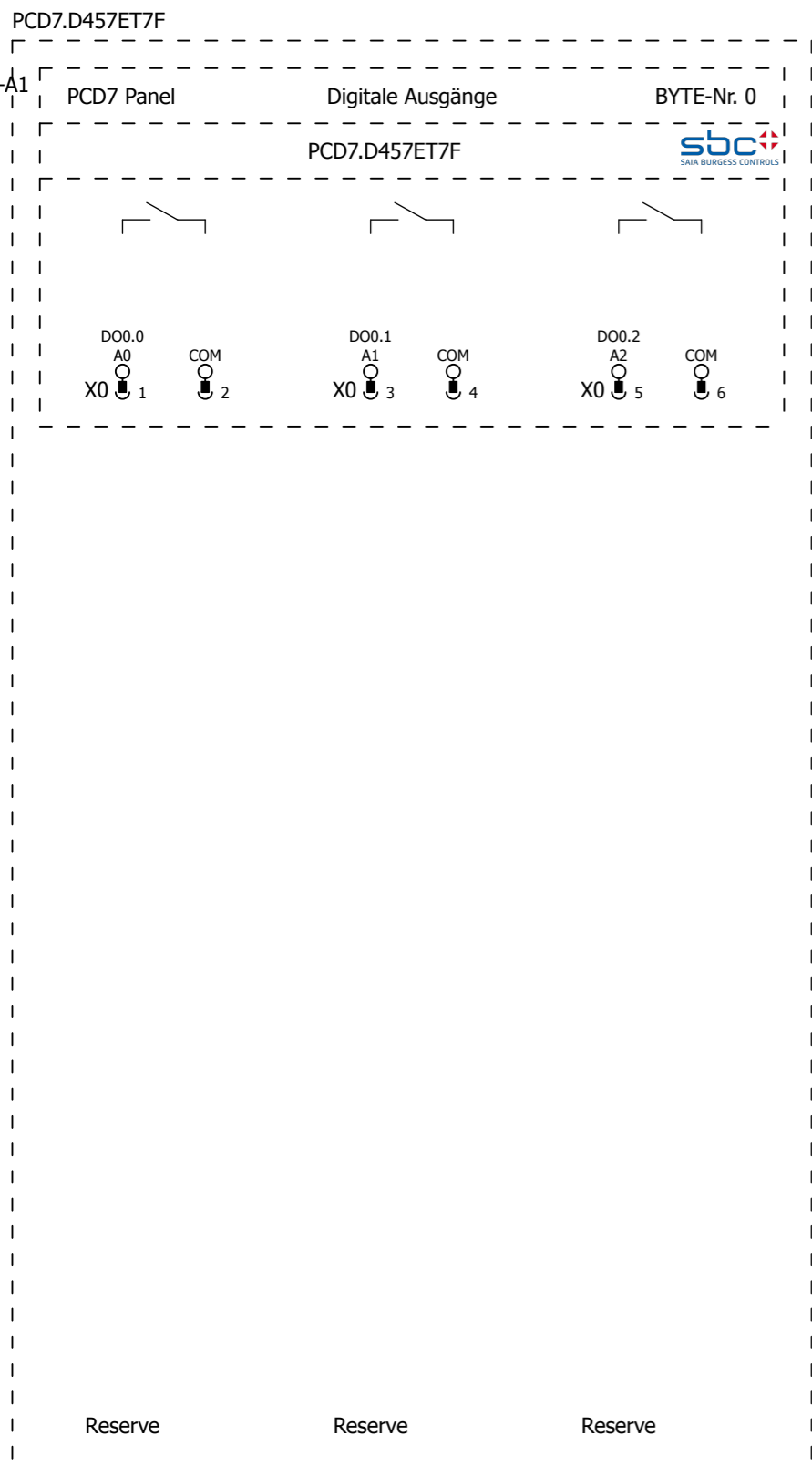
			Datum	17.09.2013	EPLAN Software & Service SBC Macro Project	Saia Burgess Controls	multi-line	= PCD7 Panels	
		Bearb.	SLG	+ PCD7.D457VTCFH					
		Gepr		Blatt				1	
Änderung	Datum	Name	Urspr	Ersatz von	Ersetzt durch			Blatt	553

PCD7.D457ET7F



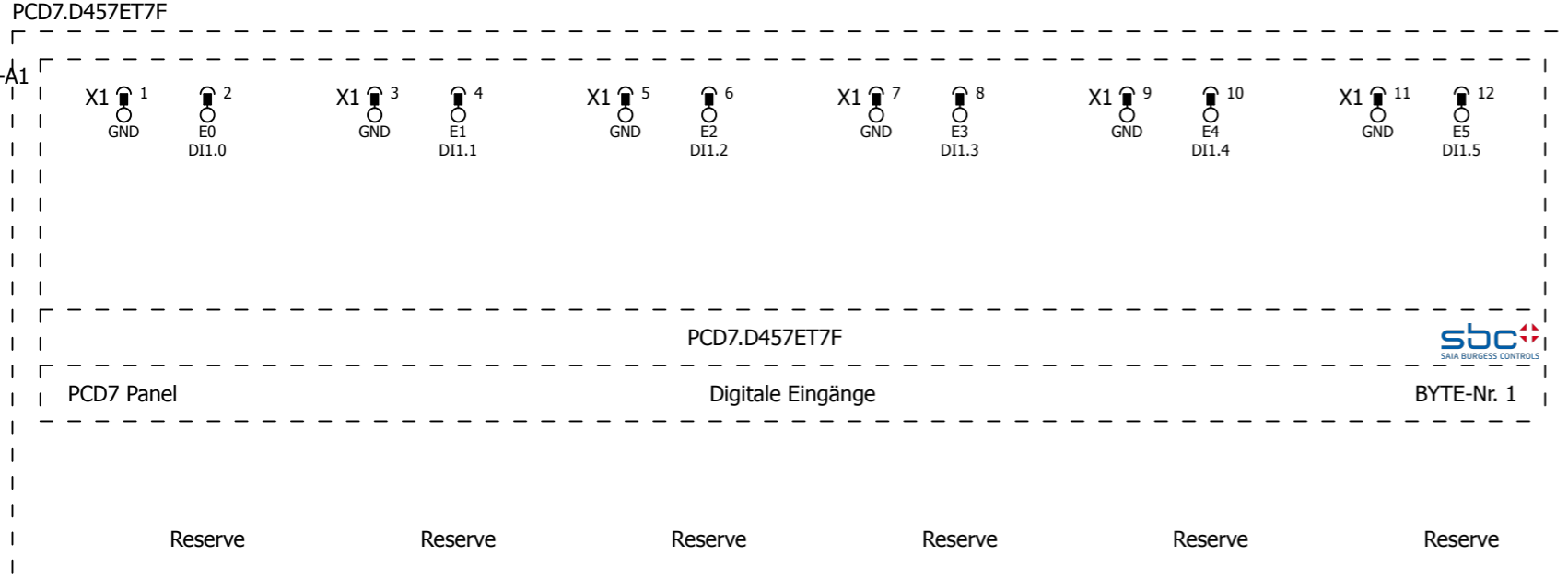
SBC\PCD7 Panels\PCD7.D457ET7F.ema
 Allpolig
 Variante A

			Datum	17.09.2013	EPLAN Software & Service SBC Macro Project	Saia Burgess Controls	multi-line	= PCD7 Panels	
		Bearb.	SLG	+ PCD7.D457ET7F					
		Gepr		Blatt				1	
Änderung	Datum	Name	Urspr	Ersatz von	Ersetzt durch			Blatt	553

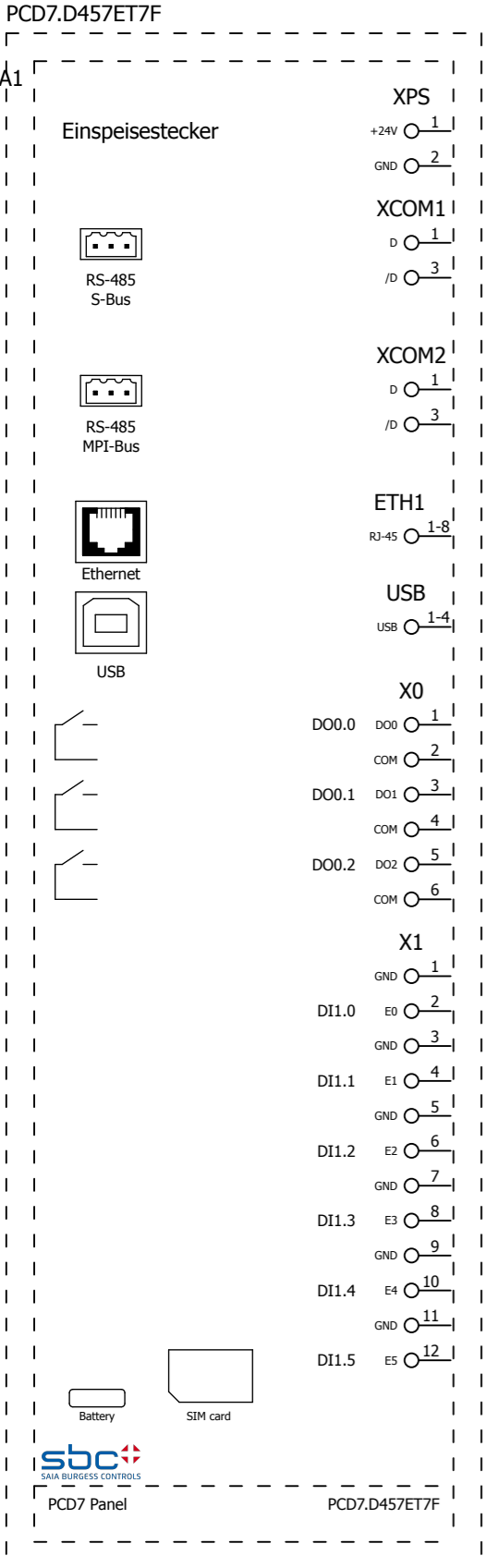


SBC\PCD7 Panels\PCD7.D457ET7F.ema
 Allpolig
 Variante B

			Datum	17.09.2013	EPLAN Software & Service SBC Macro Project	Saia Burgess Controls	multi-line	= PCD7 Panels	
			Bearb.	SLG				+ PCD7.D457ET7F	
			Gepr					Blatt	2
Änderung	Datum	Name	Urspr	Ersatz von	Ersetzt durch			Blatt	553



SBC\PCD7 Panels\PCD7.D457ET7F.ema
Allpolig
Variante C



Reserve

Reserve

Reserve

Reserve

Reserve

Reserve

Reserve

Reserve

Reserve

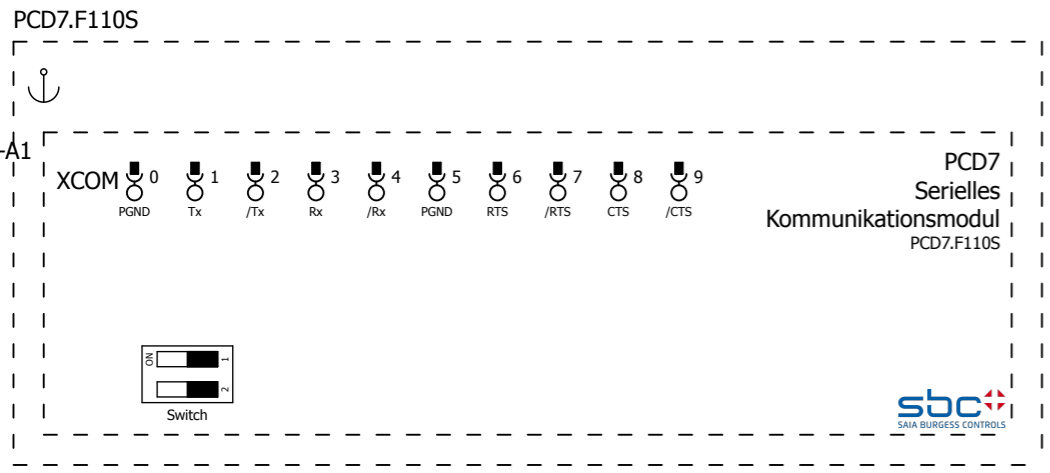
Reserve

Reserve

SBC\PCD7 Panels\PCD7.D457ET7F.ema
 Übersicht
 Variante A

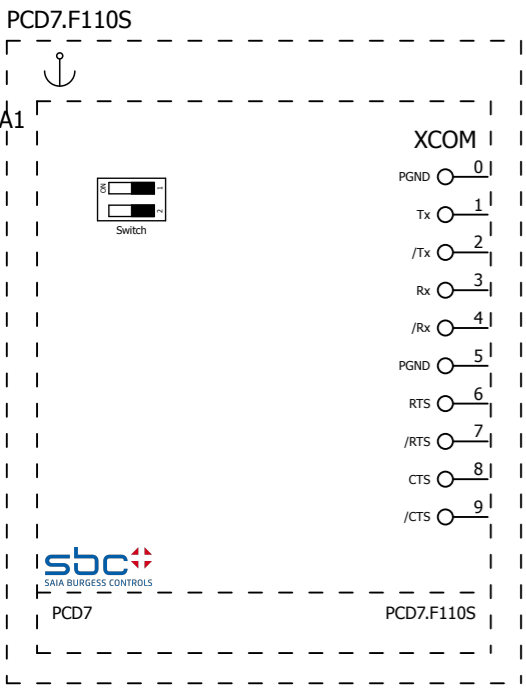
=PCD7+.F110S/1

			Datum	17.09.2013	EPLAN Software & Service SBC Macro Project	Saia Burgess Controls	overview	= PCD7 Panels	
		Bearb.	SLG	+ PCD7.D457ET7F					
		Gepr		Blatt				10	
Änderung	Datum	Name	Urspr	Ersatz von	Ersetzt durch			Blatt	553

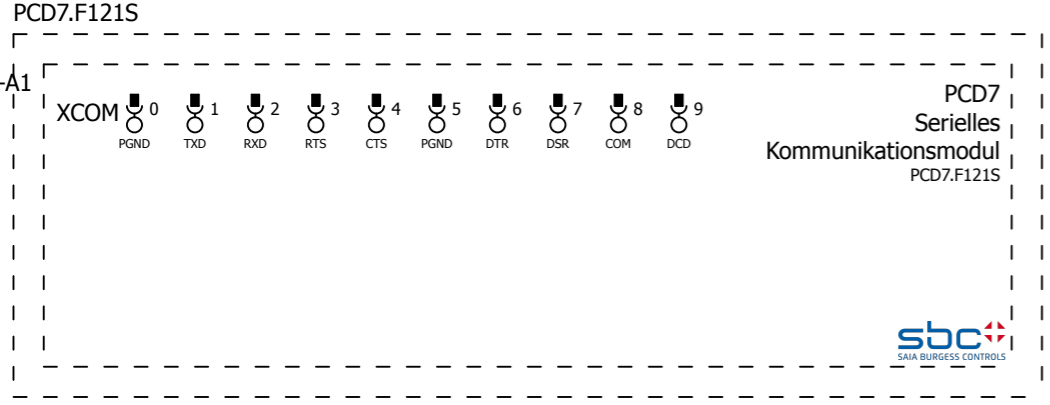


SBC\PCD7\PCD7.F110S.ema
 Allpolig
 Variante A

			Datum	17.09.2013	EPLAN Software & Service SBC Macro Project	Saia Burgess Controls	multi-line	= PCD7	
		Bearb.	SLG	+ PCD7.F110S					
		Gepr		Blatt				1	
Änderung	Datum	Name	Urspr	Ersatz von	Ersetzt durch			Blatt	553

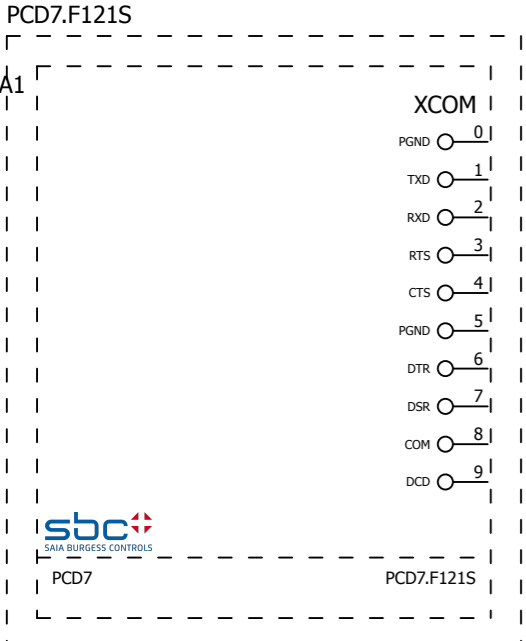


SBC\PCD7\PCD7.F110S.ema
 Übersicht
 Variante A



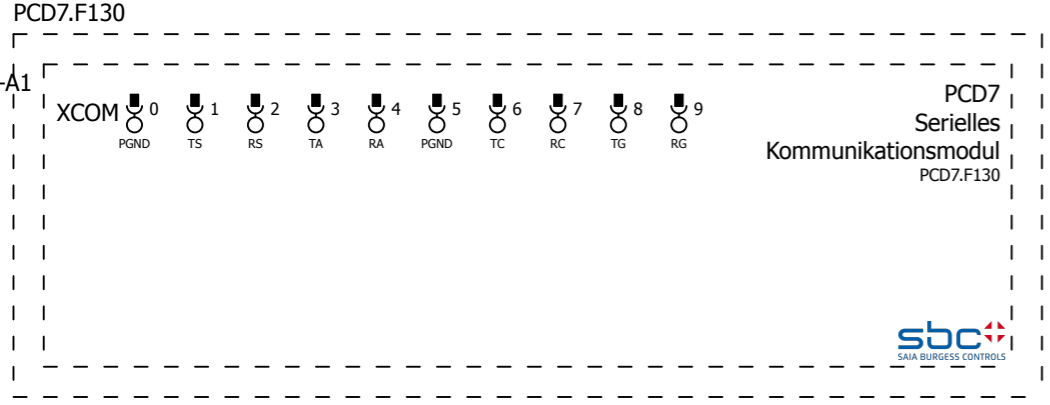
SBC\PCD7\PCD7.F121S.ema
 Allpolig
 Variante A

			Datum	17.09.2013	EPLAN Software & Service SBC Macro Project	Saia Burgess Controls	multi-line	= PCD7	
		Bearb.	SLG	+ PCD7.F121S					
		Gepr		Blatt				1	
Änderung	Datum	Name	Urspr	Ersatz von	Ersetzt durch			Blatt	553



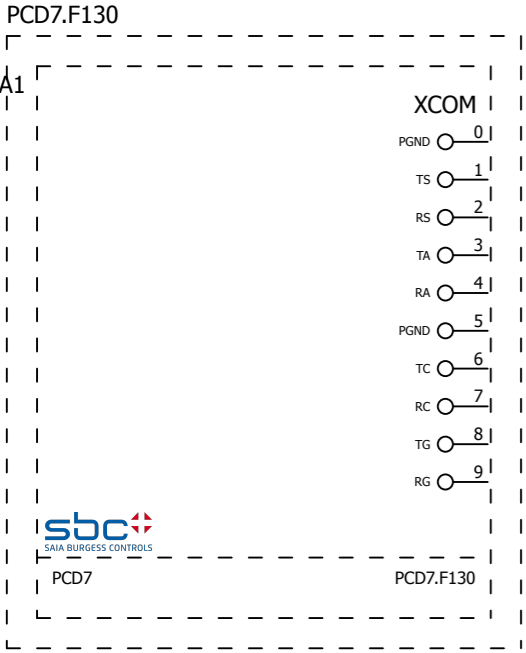
SBC\PCD7\PCD7.F121S.ema
 Übersicht
 Variante A

			Datum	17.09.2013	EPLAN Software & Service SBC Macro Project	Saia Burgess Controls	overview	= PCD7	
		Bearb.	SLG	+ PCD7.F121S					
		Gepr		Blatt				10	
Änderung	Datum	Name	Urspr	Ersatz von	Ersetzt durch			Blatt	553



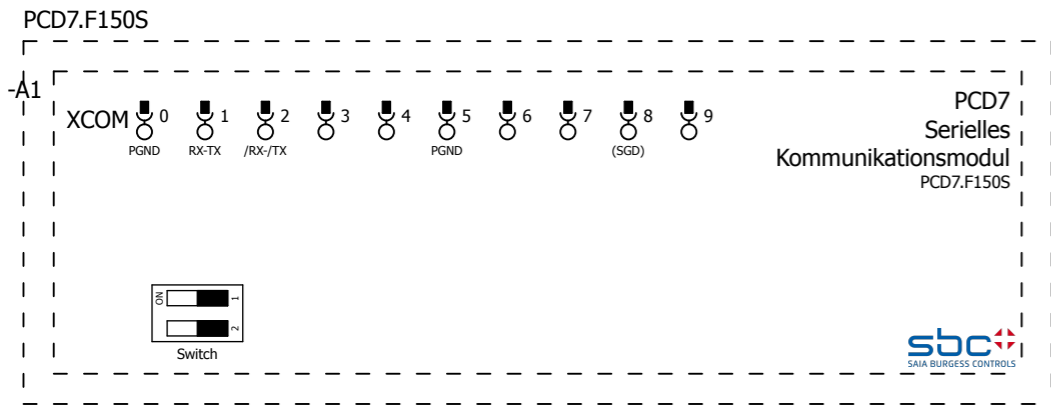
SBC\PCD7\PCD7.F130.ema
 Allpolig
 Variante A

			Datum	17.09.2013	EPLAN Software & Service SBC Macro Project	Saia Burgess Controls	multi-line	= PCD7	
		Bearb.	SLG	+ PCD7.F130					
		Gepr		Blatt				1	
Änderung	Datum	Name	Urspr	Ersatz von	Ersetzt durch			Blatt	553



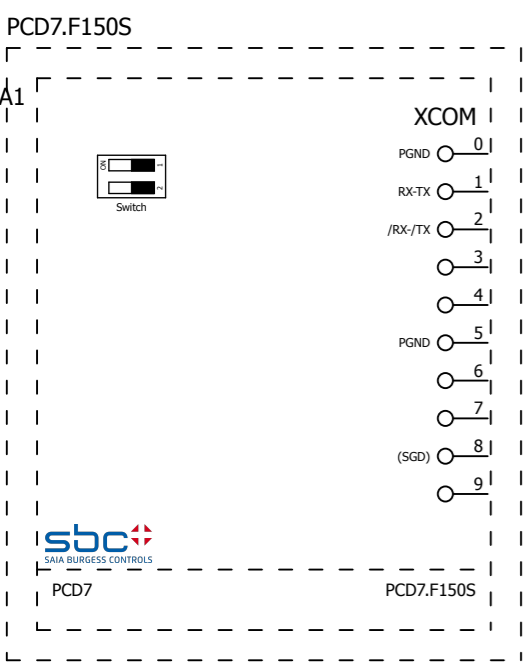
SBC\PCD7\PCD7.F130.ema
Übersicht
Variante A

			Datum	17.09.2013	EPLAN Software & Service SBC Macro Project	Saia Burgess Controls	overview	= PCD7	
		Bearb.	SLG	+ PCD7.F130					
		Gepr		Blatt				10	
Änderung	Datum	Name	Urspr	Ersatz von	Ersetzt durch			Blatt	553



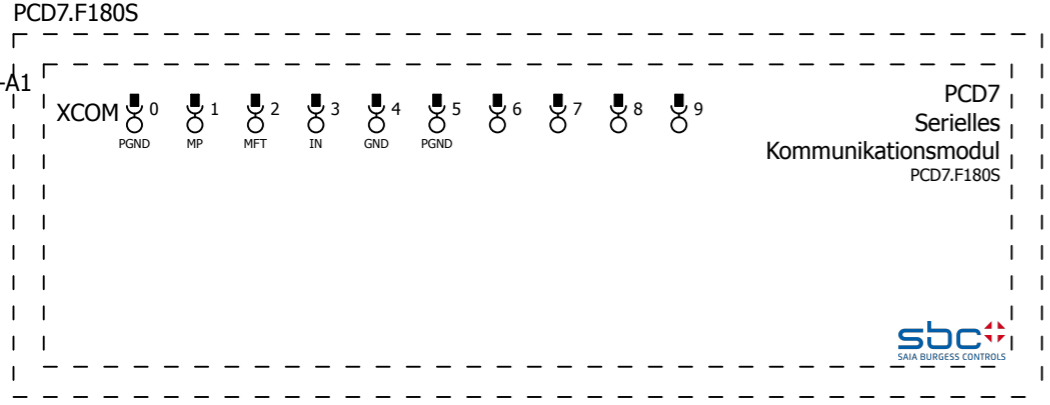
SBC\PCD7\PCD7.F150S.ema
Allpolig
Variante A

			Datum	17.09.2013	EPLAN Software & Service SBC Macro Project	Saia Burgess Controls	multi-line	= PCD7	
		Bearb.	SLG	+ PCD7.F150S					
		Gepr		Blatt				1	
Änderung	Datum	Name	Urspr	Ersatz von	Ersetzt durch			Blatt	553



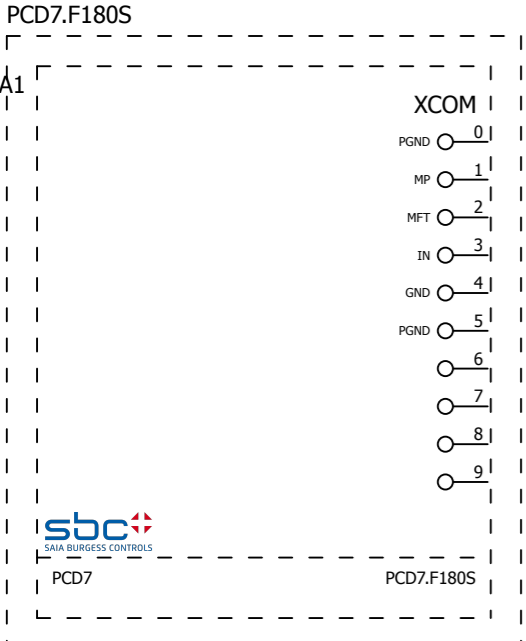
SBC\PCD7\PCD7.F150S.ema
Übersicht
Variante A

		Datum 17.09.2013		EPLAN Software & Service SBC Macro Project	Saia Burgess Controls	overview		= PCD7	
		Bearb. SLG						+ PCD7.F150S	
		Gepr							
Änderung	Datum	Name	Urspr	Ersatz von	Ersetzt durch			Blatt	10
								Blatt	553



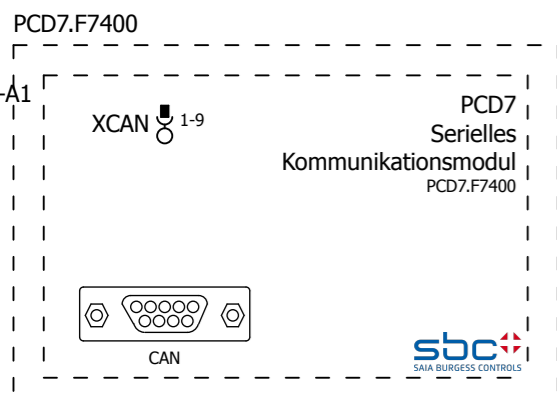
SBC\PCD7\PCD7.F180S.ema
 Allpolig
 Variante A

			Datum	17.09.2013	EPLAN Software & Service SBC Macro Project	Saia Burgess Controls	multi-line	= PCD7	
		Bearb.	SLG	+ PCD7.F180S					
		Gepr		Blatt				1	
Änderung	Datum	Name	Urspr	Ersatz von	Ersetzt durch			Blatt	553



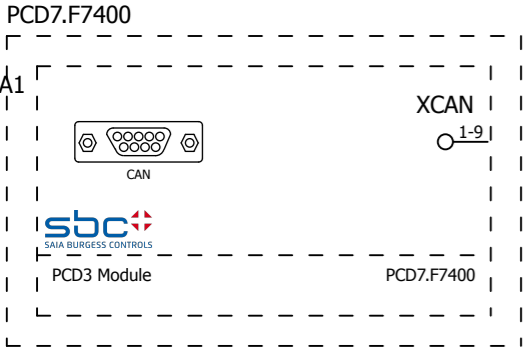
SBC\PCD7\PCD7.F180S.ema
 Übersicht
 Variante A

			Datum	17.09.2013	EPLAN Software & Service SBC Macro Project	Saia Burgess Controls	overview	= PCD7	
		Bearb.	SLG	+ PCD7.F180S					
		Gepr		Blatt				10	
Änderung	Datum	Name	Urspr	Ersatz von	Ersetzt durch			Blatt	553



SBC\PCD7\PCD7.F7400.ema
 Allpolig
 Variante A

			Datum	17.09.2013	EPLAN Software & Service SBC Macro Project	Saia Burgess Controls <small>SAIA BURGESS CONTROLS</small>	multi-line	= PCD7	
		Bearb.	SLG	+ PCD7.F7400					
		Gepr		Blatt				1	
Änderung	Datum	Name	Urspr	Ersatz von	Ersetzt durch			Blatt	553



SBC\PCD7\PCD7.F7400.ema
 Übersicht
 Variante A

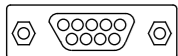
			Datum	17.09.2013	EPLAN Software & Service SBC Macro Project	Saia Burgess Controls	overview	= PCD7	
		Bearb.	SLG	+ PCD7.F7400					
		Gepr		Blatt				10	
Änderung	Datum	Name	Urspr	Ersatz von	Ersetzt durch			Blatt	553

PCD7.F7500

-A1

XDP 1-9

PCD7
 Serielles
 Kommunikationsmodul
 PCD7.F7500



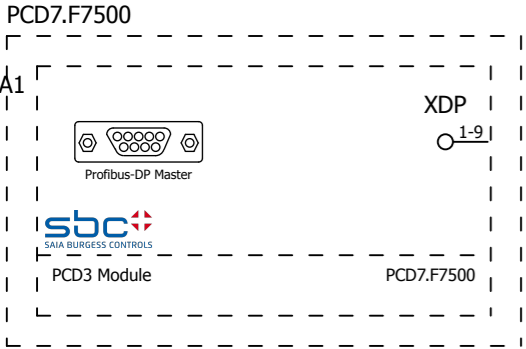
Profibus-DP Master



SBC\PCD7\PCD7.F7500.ema

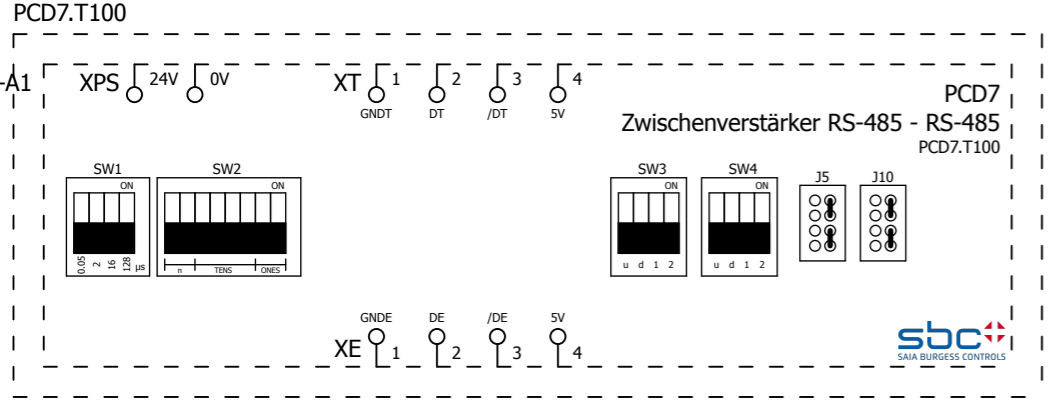
Allpolig
 Variante A

			Datum	17.09.2013	EPLAN Software & Service SBC Macro Project	Saia Burgess Controls <small>SAIA BURGESS CONTROLS</small>	multi-line	= PCD7	
		Bearb.	SLG	+ PCD7.F7500					
		Gepr		Blatt				1	
Änderung	Datum	Name	Urspr	Ersatz von	Ersetzt durch			Blatt	553



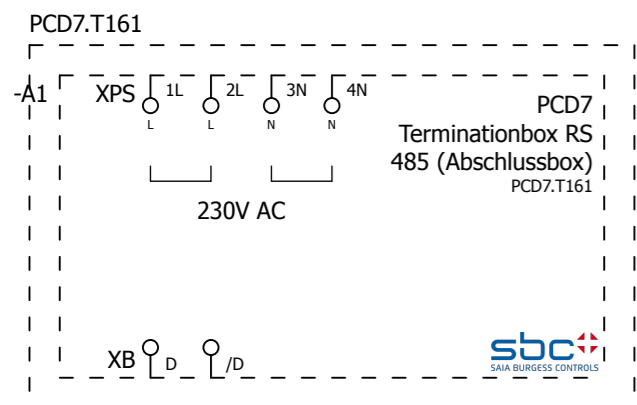
SBC\PCD7\PCD7.F7500.ema
 Übersicht
 Variante A

			Datum	17.09.2013	EPLAN Software & Service SBC Macro Project	Saia Burgess Controls	overview	= PCD7	
		Bearb.	SLG	+ PCD7.F7500					
		Gepr		Blatt				10	
Änderung	Datum	Name	Urspr	Ersatz von	Ersetzt durch			Blatt	553



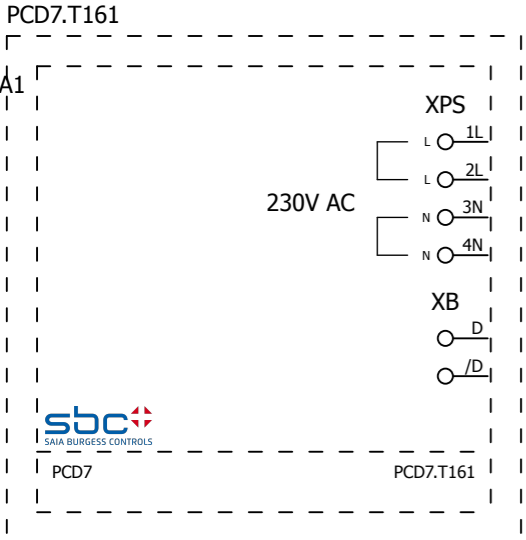
SBC\PCD7\PCD7.T100.ema
 Allpolig
 Variante A

			Datum	17.09.2013	EPLAN Software & Service SBC Macro Project	Saia Burgess Controls	multi-line	= PCD7	
		Bearb.	SLG	+ PCD7.T100					
		Gepr		Blatt				1	
Änderung	Datum	Name	Urspr	Ersatz von	Ersetzt durch			Blatt	553

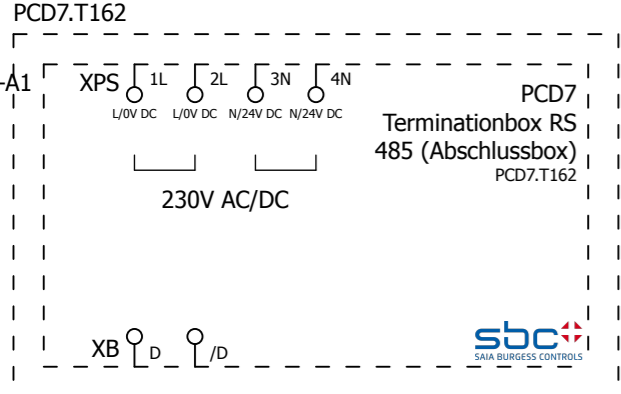


SBC\PCD7\PCD7.T161.ema
 Allpolig
 Variante A

			Datum	17.09.2013	EPLAN Software & Service SBC Macro Project	Saia Burgess Controls	multi-line	= PCD7	
		Bearb.	SLG	+ PCD7.T161					
		Gepr		Blatt				1	
Änderung	Datum	Name	Urspr	Ersatz von	Ersetzt durch			Blatt	553

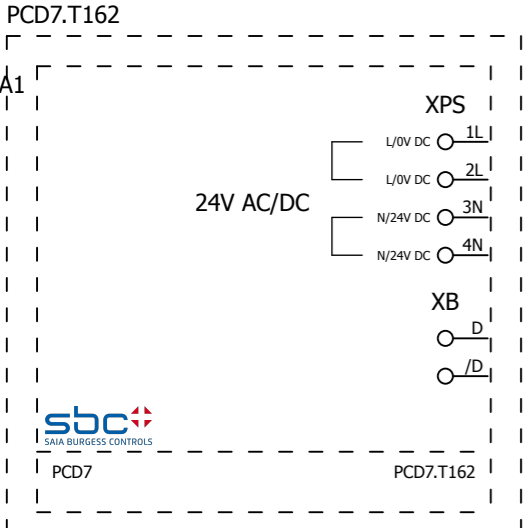


SBC\PCD7\PCD7.T161.ema
 Übersicht
 Variante A



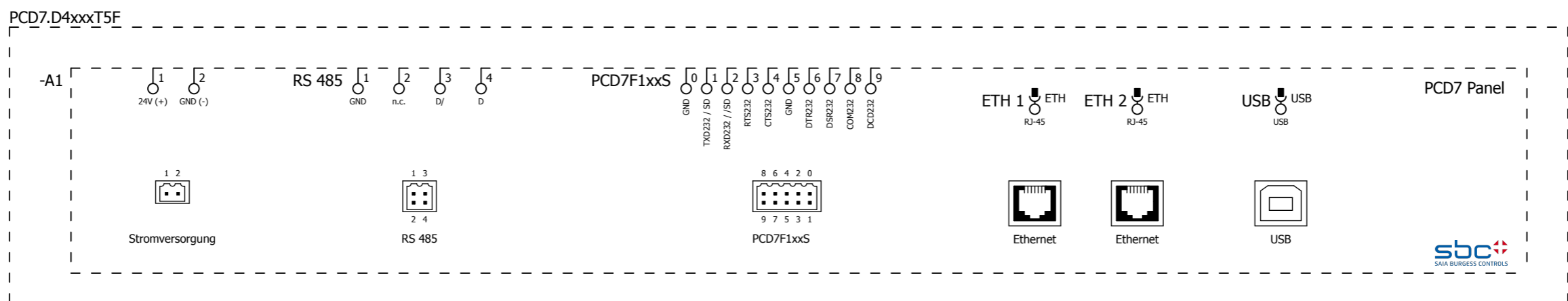
SBC\PCD7\PCD7.T162.ema
 Allpolig
 Variante A

			Datum	17.09.2013	EPLAN Software & Service SBC Macro Project	Saia Burgess Controls <small>SAIA BURGESS CONTROLS</small>	multi-line	= PCD7	
		Bearb.	SLG	+ PCD7.T162					
		Gepr		Blatt				1	
Änderung	Datum	Name	Urspr	Ersatz von	Ersetzt durch			Blatt	553



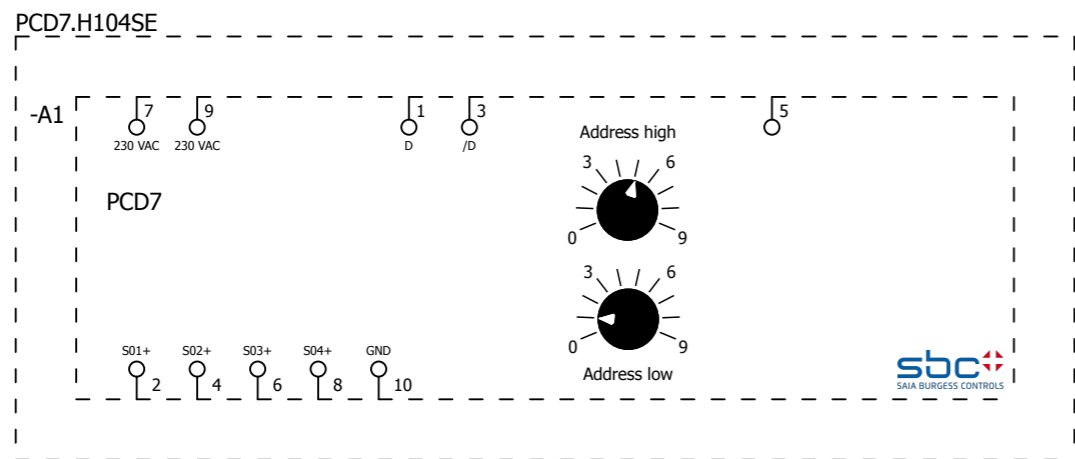
SBC\PCD7\PCD7.T162.ema
 Übersicht
 Variante A

Datum	17.09.2013	EPLAN Software & Service SBC Macro Project	Saia Burgess Controls	overview	= PCD7	Blatt 10
Bearb.	SLG				+ PCD7.T162	
Gepr					Blatt 553	
Änderung	Datum	Name	Urspr	Ersatz von	Ersetzt durch	



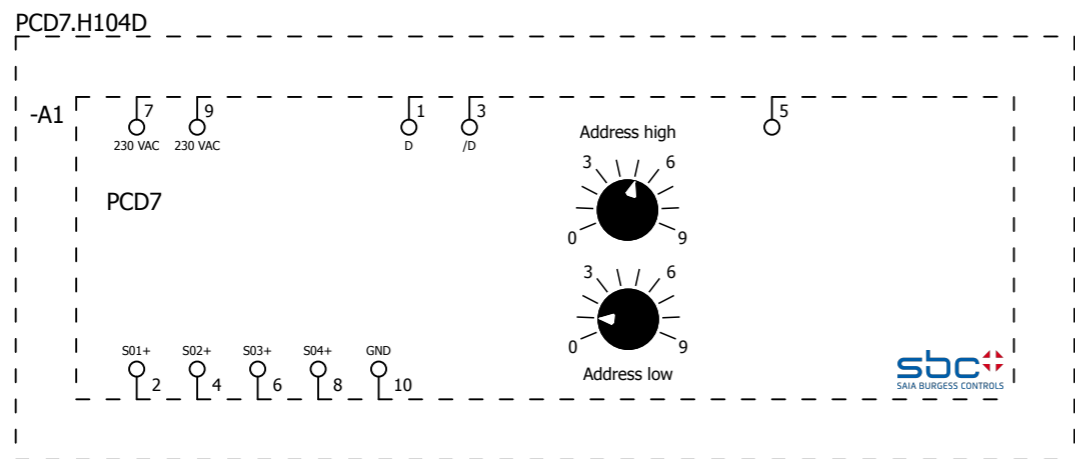
SBC\PCD7\PCD7.D4xxxT5F.ema
 Allpolig
 Variante A
 2013-09-6 / 2.3.0

		Datum 20.09.2013		EPLAN Software & Service SBC Macro Project	Saia Burgess Controls	PCD7.D4xxxT5F		= PCD7	
		Bearb. SLG						+ PCD7.D4xxxT5F	
		Gepr							
Änderung	Datum	Name	Urspr	Ersatz von	Ersetzt durch			Blatt	1
								Blatt	553



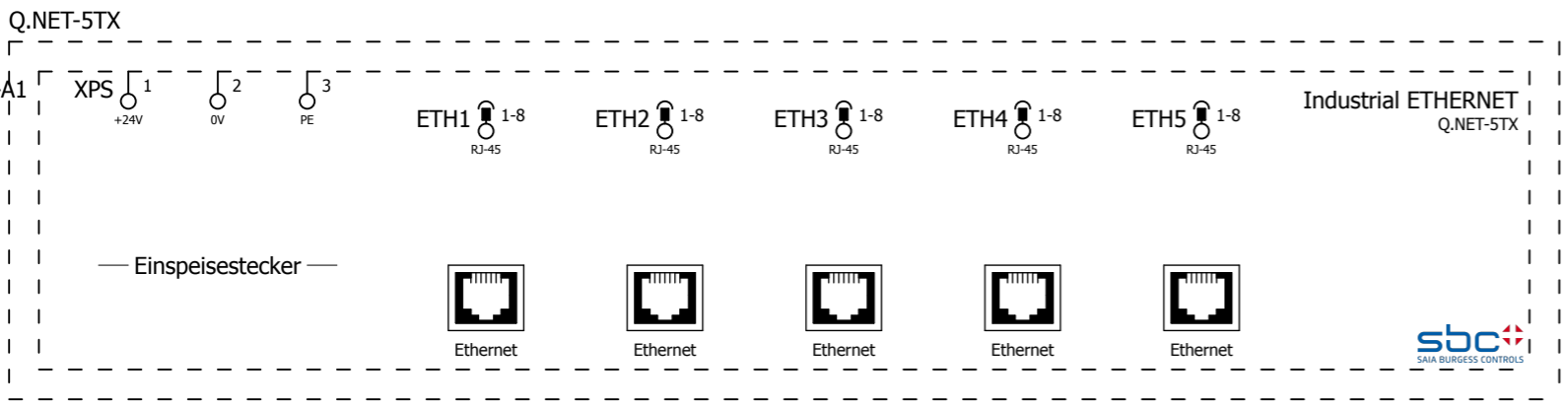
SBC\PCD7\PCD7.H104SE.ema
 Allpolig
 Variante A
 2013-09-6 / 2.3.0

		Datum 20.09.2013		EPLAN Software & Service SBC Macro Project	Saia Burgess Controls	PCD7.H104SE		= PCD7	
		Bearb. SLG						+ PCD7.H104SE	
		Gepr							
Änderung	Datum	Name	Urspr	Ersatz von	Ersetzt durch			Blatt	1
							Blatt	553	



SBC\PCD7\PCD7.H104D.ema
 Allpolig
 Variante A
 2013-09-6 / 2.3.0

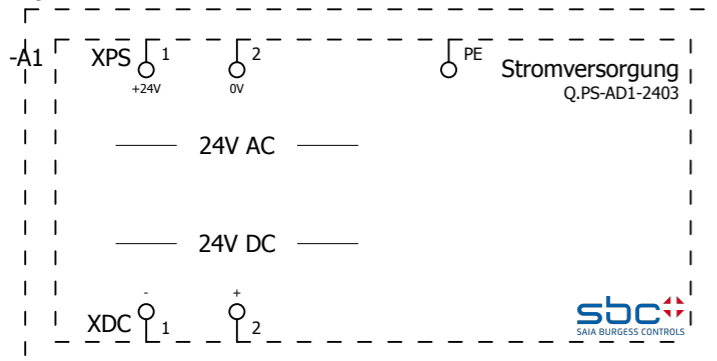
			Datum	20.09.2013	EPLAN Software & Service SBC Macro Project	Saia Burgess Controls	PCD7.H104D	= PCD7	
		Bearb.	SLG	+ PCD7.H104D					
		Gepr		Blatt				1	
Änderung	Datum	Name	Urspr		Ersatz von	Ersetzt durch		Blatt	553



SBC\Cabinet components\Q.NET-5TX.ema
 Allpolig
 Variante A

			Datum	17.09.2013	EPLAN Software & Service SBC Macro Project	Saia Burgess Controls	multi-line	= Cabinet components		
		Bearb.	SLG	+ Q.NET-5TX				Blatt	1	
		Gepr						Blatt	553	
Änderung	Datum	Name	Urspr		Ersatz von	Ersetzt durch				

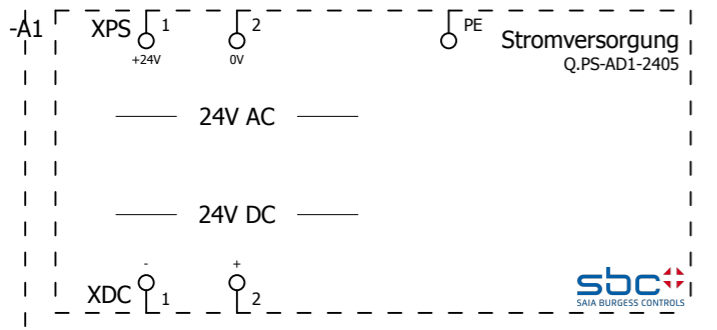
Q.PS-AD1-2403



SBC\Cabinet components\Q.PS-AD1-2403.ema
Allpolig
Variante A

			Datum	17.09.2013	EPLAN Software & Service SBC Macro Project	Saia Burgess Controls	multi-line	= Cabinet components	
		Bearb.	SLG	+ Q.PS-AD1-2403					
		Gepr		Blatt				1	
Änderung	Datum	Name	Urspr	Ersatz von	Ersetzt durch			Blatt	553

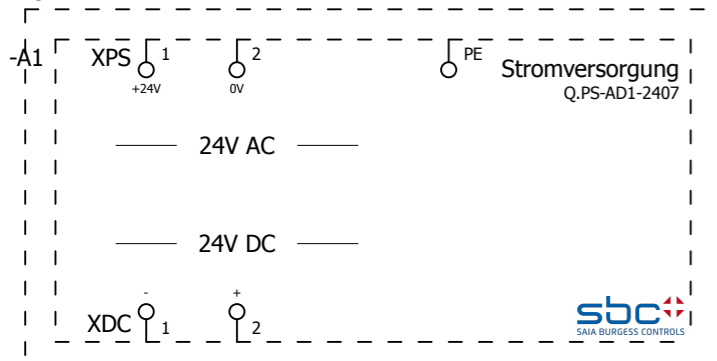
Q.PS-AD1-2405



SBC\Cabinet components\Q.PS-AD1-2405.ema
Allpolig
Variante A

			Datum	17.09.2013	 EPLAN Software & Service  SBC Macro Project	 Saia Burgess Controls	multi-line	= Cabinet components	
		Bearb.	SLG	+ Q.PS-AD1-2405					
		Gepr		Blatt				1	
Änderung	Datum	Name	Urspr	Ersatz von	Ersetzt durch			Blatt	553

Q.PS-AD1-2407



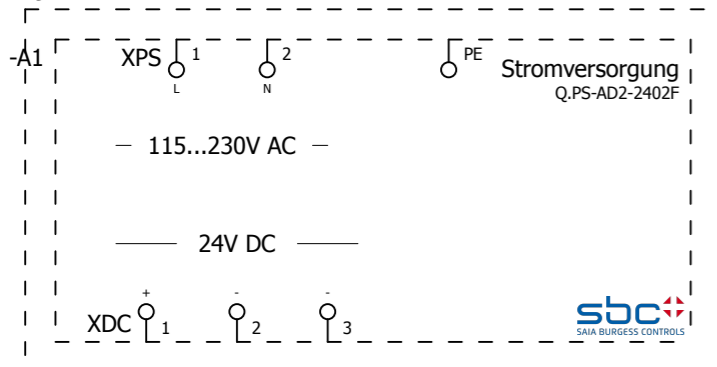
SBC\Cabinet components\Q.PS-AD1-2407.ema
 Allpolig
 Variante A

+.PS-AD1-2405/1

+.PS-AD2-2402F/1

			Datum	17.09.2013	EPLAN Software & Service SBC Macro Project	Saia Burgess Controls	multi-line	= Cabinet components	
		Bearb.	SLG	+ Q.PS-AD1-2407					
		Gepr		Blatt				1	
Änderung	Datum	Name	Urspr	Ersatz von	Ersetzt durch			Blatt	553

Q.PS-AD2-2402F



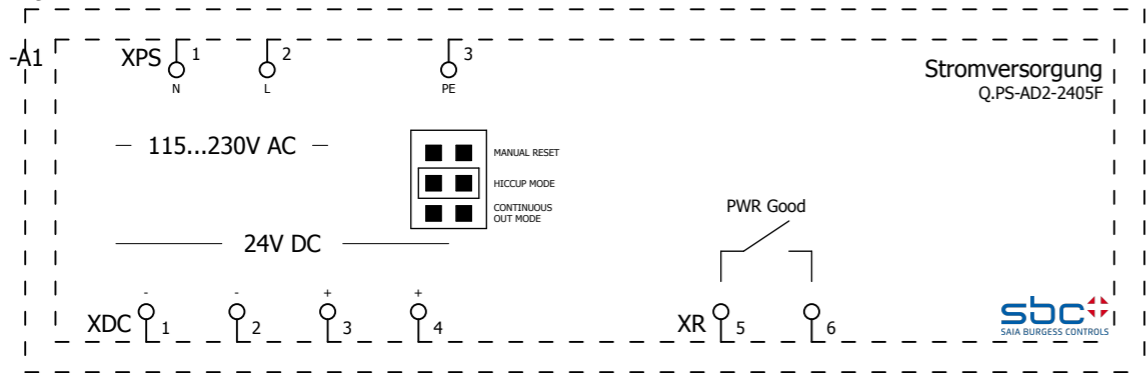
SBC\Cabinet components\Q.PS-AD2-2402F.ema
Allpolig
Variante A

+ .PS-AD1-2407/1

+ .PS-AD2-2405F/1

			Datum	17.09.2013	EPLAN Software & Service SBC Macro Project	Saia Burgess Controls	multi-line	= Cabinet components	
		Bearb.	SLG	+ Q.PS-AD2-2402F					
		Gepr		Blatt				1	
Änderung	Datum	Name	Urspr	Ersatz von	Ersetzt durch			Blatt	553

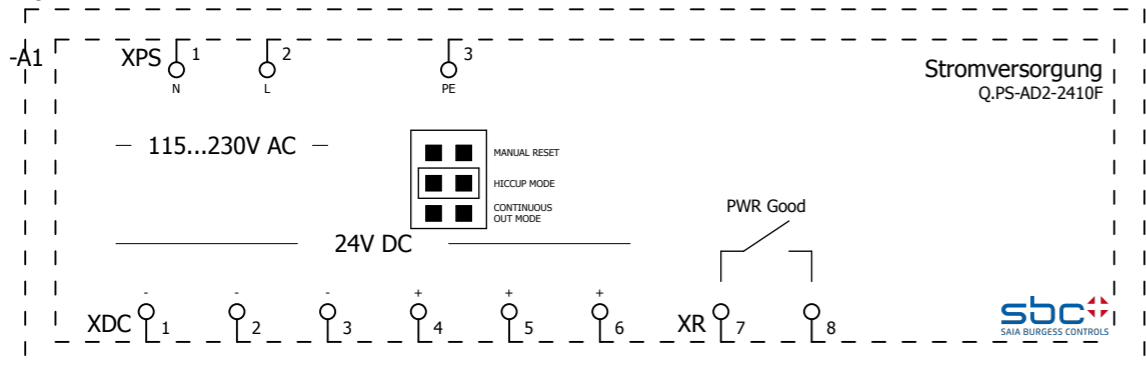
Q.PS-AD2-2405F



SBC\Cabinet components\Q.PS-AD2-2405F.ema
Allpolig
Variante A

			Datum	17.09.2013	EPLAN Software & Service SBC Macro Project	Saia Burgess Controls	multi-line	= Cabinet components	
		Bearb.	SLG	+ Q.PS-AD2-2405F					
		Gepr		Blatt				1	
Änderung	Datum	Name	Urspr		Ersatz von	Ersetzt durch		Blatt	553

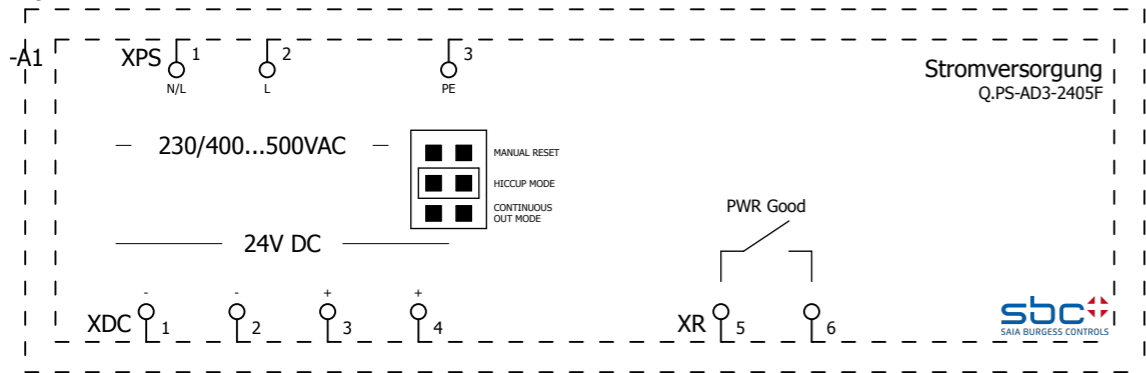
Q.PS-AD2-2410F



SBC\Cabinet components\Q.PS-AD2-2410F.ema
Allpolig
Variante A

			Datum	17.09.2013	EPLAN Software & Service SBC Macro Project	Saia Burgess Controls	multi-line	= Cabinet components	
		Bearb.	SLG	+ Q.PS-AD2-2410F					
		Gepr		Blatt				1	
Änderung	Datum	Name	Urspr	Ersatz von	Ersetzt durch			Blatt	553

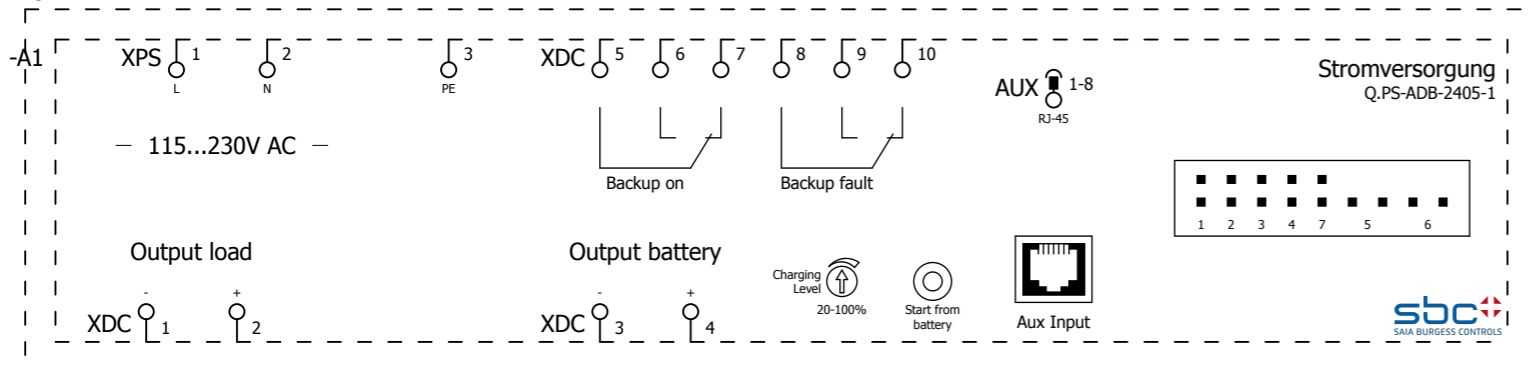
Q.PS-AD3-2405F



SBC\Cabinet components\Q.PS-AD3-2405F.ema
Allpolig
Variante A

			Datum	17.09.2013	EPLAN Software & Service SBC Macro Project	Saia Burgess Controls	multi-line	= Cabinet components	
		Bearb.	SLG	+ Q.PS-AD3-2405F					
		Gepr		Blatt				1	
Änderung	Datum	Name	Urspr	Ersatz von	Ersetzt durch			Blatt	553

Q.PS-ADB-2405-1



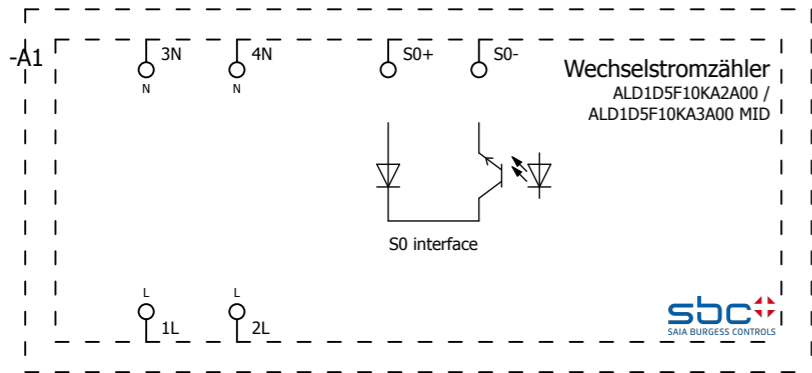
SBC\Cabinet components\Q.PS-ADB-2405-1.ema
Allpolig
Variante A

+ .PS-AD3-2405F/1

=Energy meter+ALD1D5F10KxA00/1

			Datum	17.09.2013	EPLAN Software & Service SBC Macro Project	Saia Burgess Controls <small>SAIA BURGESS CONTROLS</small>	multi-line		= Cabinet components	Blatt 1
		Bearb.	SLG	+ Q.PS-ADB-2405-1						
		Gepr								
Änderung	Datum	Name	Urspr	Ersatz von	Ersetzt durch				Blatt	553

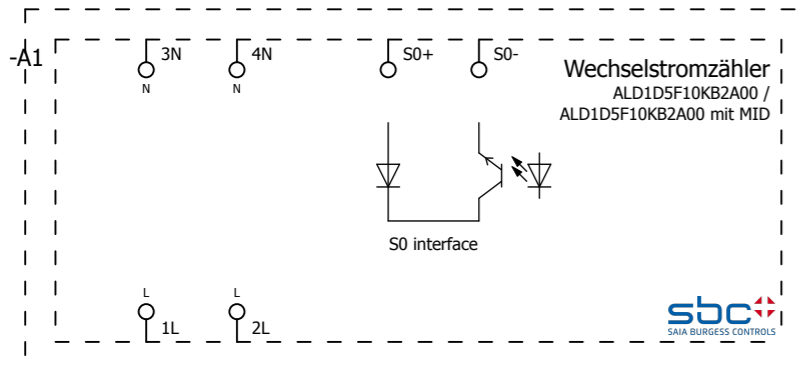
ALD1D5F10KxA00



SBC\Energy meter\ALD1D5F10KxA00.ema
Allpolig
Variante A

			EPLAN Software & Service SBC Macro Project		Saia Burgess Controls		multi-line		= Energy meter + ALD1D5F10KxA00		
Datum	17.09.2013	Bearb.	SLG							Blatt	1
Gepr		Urspr		Ersatz von	Ersetzt durch					Blatt	553

ALD1D5F10KBxA00



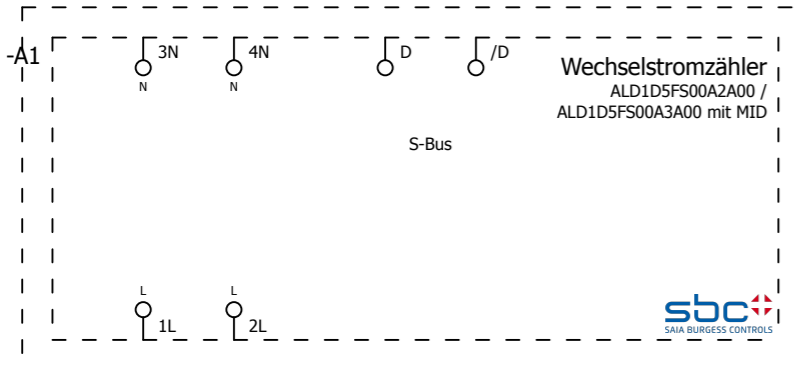
SBC\Energy meter\ALD1D5F10KBxA00.ema
Allpolig
Variante A

+ALD1D5F10KAxA00/1

+ALD1D5FS00AxA00/1

			Datum	17.09.2013	EPLAN Software & Service SBC Macro Project	Saia Burgess Controls	multi-line	= Energy meter	
		Bearb.	SLG	+ ALD1D5F10KBxA00					
		Gepr		Blatt				1	
Änderung	Datum	Name	Urspr	Ersatz von	Ersetzt durch			Blatt	553

ALD1D5FS00AxA00



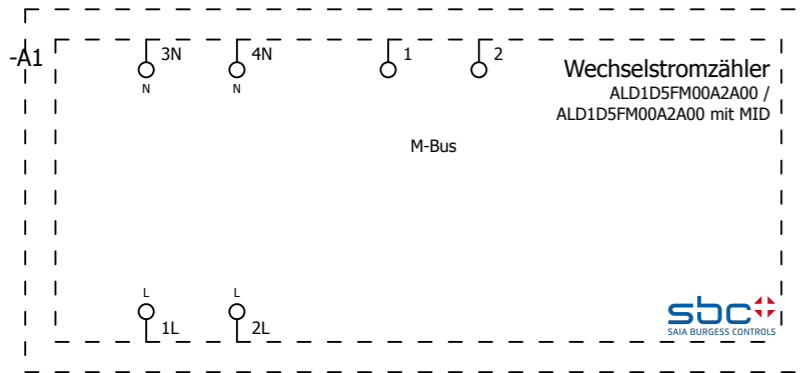
SBC\Energy meter\ALD1D5FS00AxA00.ema
Allpolig
Variante A

+ALD1D5F10KBxA00/1

+ALD1D5FM00AxA00/1

			Datum	17.09.2013	EPLAN Software & Service SBC Macro Project	Saia Burgess Controls <small>SAIA BURGESS CONTROLS</small>	multi-line	= Energy meter			
			Bearb.	SLG				+ ALD1D5FS00AxA00		Blatt	1
			Gepr							Blatt	553
Änderung	Datum	Name	Urspr		Ersatz von	Ersetzt durch					

ALD1D5FM00AxA00



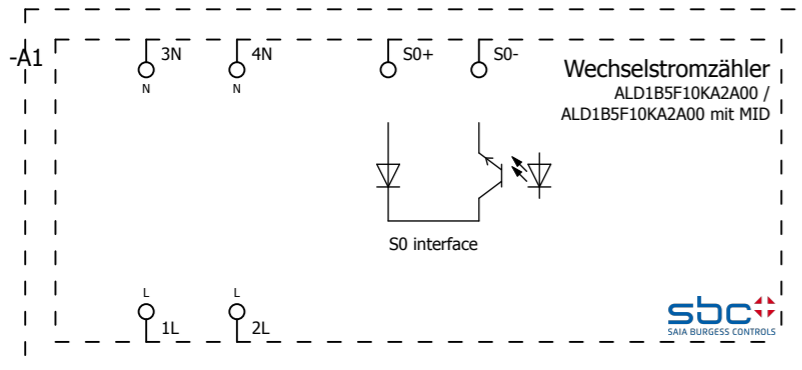
SBC\Energy meter\ALD1D5FM00AxA00.ema
Allpolig
Variante A

+ALD1D5FS00AxA00/1

+ALD1D5FD00AxA00/1

			Datum	17.09.2013	EPLAN Software & Service SBC Macro Project	Saia Burgess Controls	multi-line	= Energy meter			
			Bearb.	SLG				+ ALD1D5FM00AxA00		Blatt	1
			Gepr							Blatt	553
Änderung	Datum	Name	Urspr		Ersatz von	Ersetzt durch					

ALD1B5F10KxA00



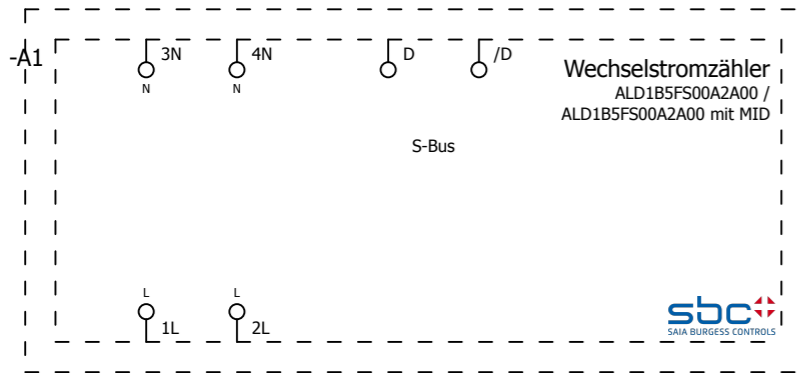
SBC\Energy meter\ALD1B5F10KxA00.ema
 Allpolig
 Variante A

+ALD1D5FD00xA00/1

+ALD1B5FS00xA00/1

			Datum	17.09.2013	EPLAN Software & Service SBC Macro Project	Saia Burgess Controls	multi-line	= Energy meter			
			Bearb.	SLG				+ ALD1B5F10KxA00		Blatt	1
			Gepr							Blatt	553
Änderung	Datum	Name	Urspr		Ersatz von	Ersetzt durch					

ALD1B5FS00AxA00



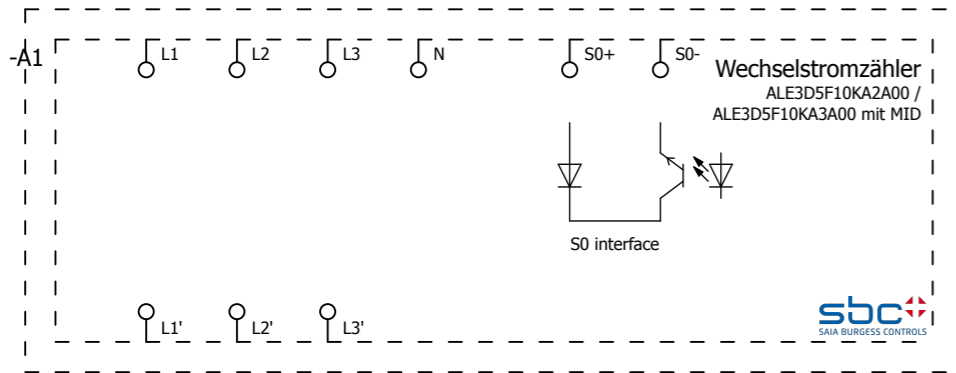
SBC\Energy meter\ALD1B5FS00AxA00.ema
Allpolig
Variante A

+ALD1B5F10KxA00/1

+ALE3D5F10KxA00/1

			Datum	17.09.2013	EPLAN Software & Service SBC Macro Project	Saia Burgess Controls	multi-line		= Energy meter	+ ALD1B5FS00AxA00	Blatt	1
		Bearb.	SLG	Blatt							553	
		Gepr										
Änderung	Datum	Name	Urspr		Ersatz von	Ersetzt durch						

ALE3D5F10KxA00



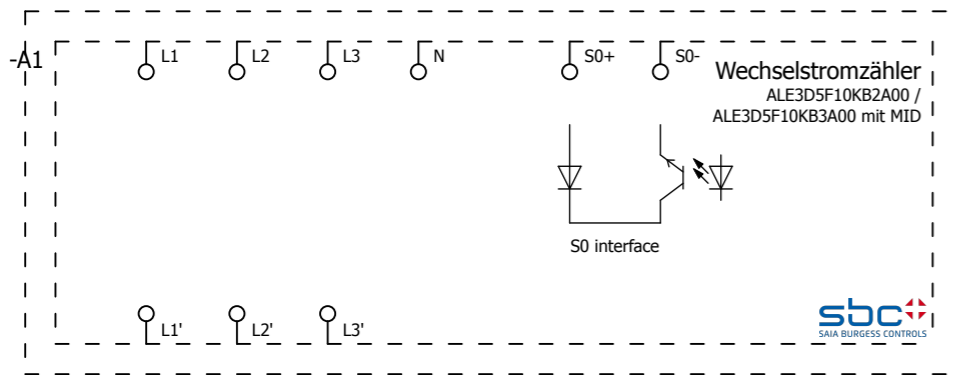
SBC\Energy meter\ALE3D5F10KxA00.ema
Allpolig
Variante A

+ALD1B5FS00AxA00/1

+ALE3D5F10KBxA00/1

			Datum	17.09.2013	EPLAN Software & Service SBC Macro Project	Saia Burgess Controls	multi-line	= Energy meter + ALE3D5F10KxA00	Blatt	1
		Bearb.	SLG	Blatt					553	
		Gepr								
Änderung	Datum	Name	Urspr	Ersatz von	Ersetzt durch					

ALE3D5F10KBxA00



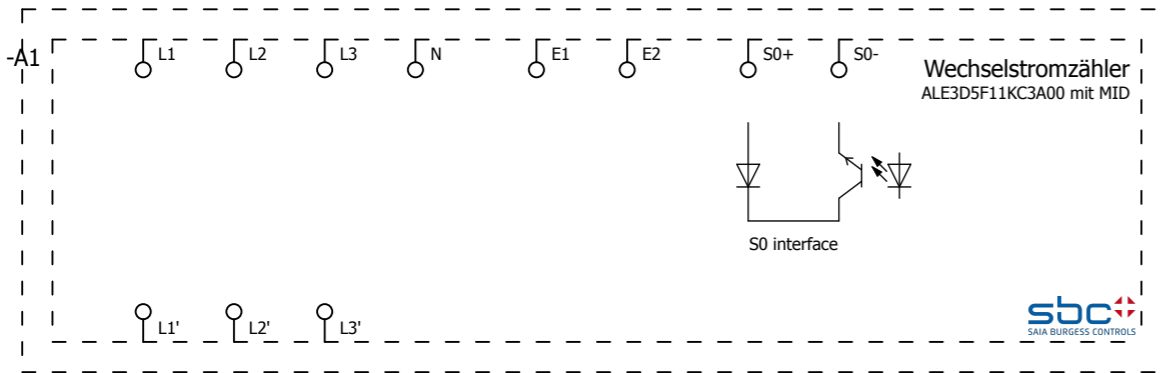
SBC\Energy meter\ALE3D5F10KBxA00.ema
 Allpolig
 Variante A

+ALE3D5F10KAxA00/1

+ALE3D5F11KCxA00/1

			Datum	17.09.2013	EPLAN Software & Service SBC Macro Project	Saia Burgess Controls	multi-line		= Energy meter		Blatt 1
		Bearb.	SLG	+ ALE3D5F10KBxA00					Blatt 553		
		Gepr									
Änderung	Datum	Name	Urspr	Ersatz von	Ersetzt durch						

ALE3D5F11KCxA00



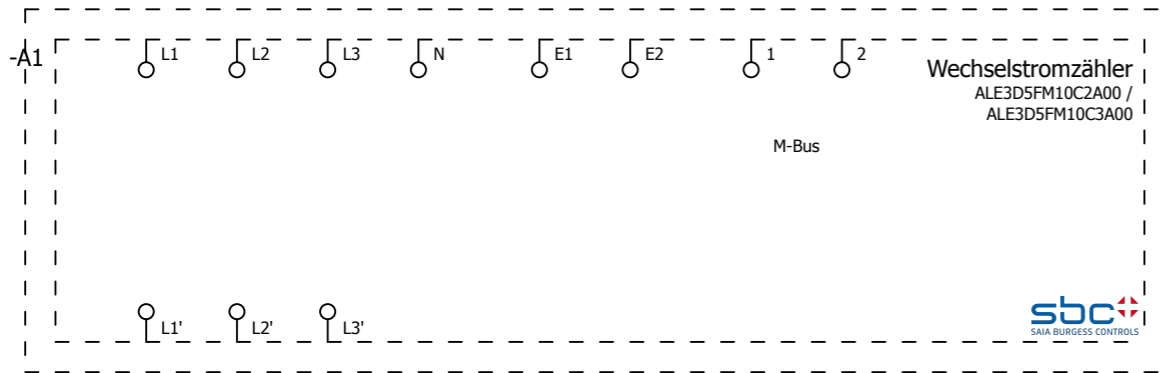
SBC\Energy meter\ALE3D5F11KCxA00.ema
Allpolig
Variante A

+ALE3D5F10KBxA00/1

+ALE3D5FM10CxA00/1

		Datum 17.09.2013		EPLAN Software & Service SBC Macro Project	Saia Burgess Controls	multi-line	= Energy meter		
		Bearb. SLG					+ ALE3D5F11KCxA00		Blatt 1
		Gepr							Blatt 553
Änderung	Datum	Name	Urspr	Ersatz von	Ersetzt durch				

ALE3D5FM10CxA00



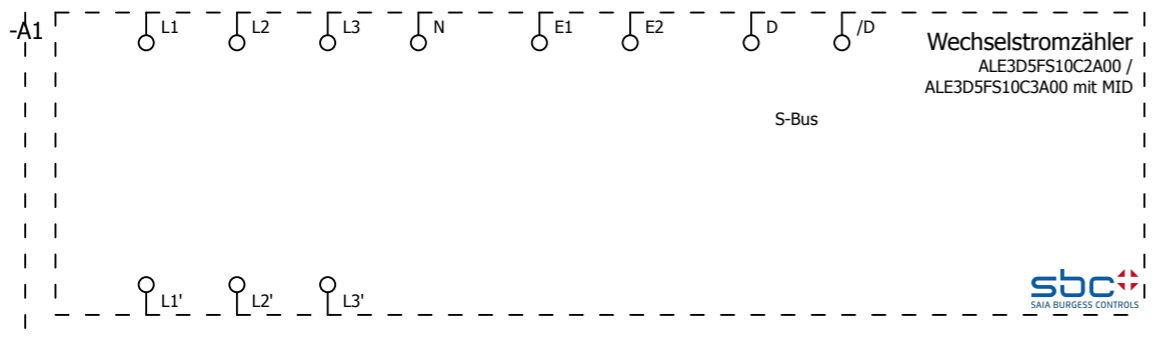
SBC\Energy meter\ALE3D5FM10CxA00.ema
 Allpolig
 Variante A

+ALE3D5F11KCxA00/1

+ALE3D5FS10CxA00/1

			Datum	17.09.2013	EPLAN Software & Service SBC Macro Project	Saia Burgess Controls	multi-line		= Energy meter	Blatt 1
		Bearb.	SLG	+ ALE3D5FM10CxA00					Blatt 553	
		Gepr								
Änderung	Datum	Name	Urspr	Ersatz von	Ersetzt durch					

ALE3D5FS10CxA00



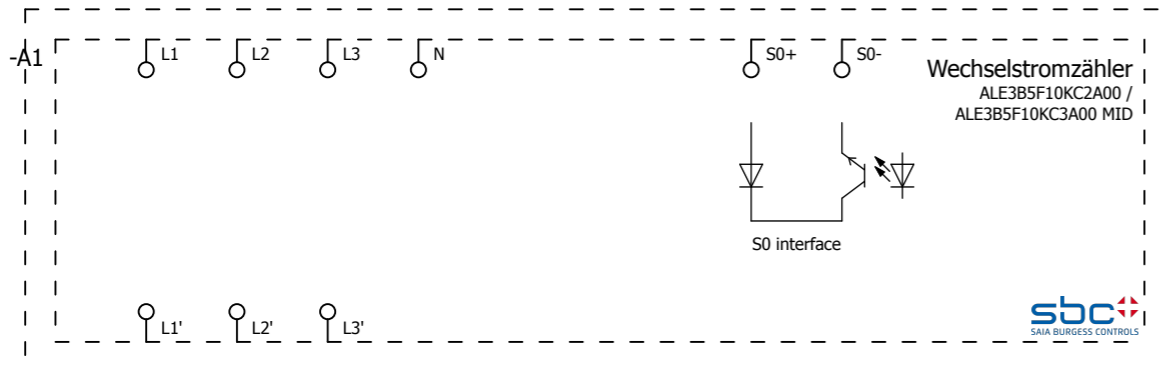
SBC\Energy meter\ALE3D5FS10CxA00.ema
Allpolig
Variante A

+ALE3D5FM10CxA00/1

+ALE3D5FD10CxA00/1

			Datum	17.09.2013	EPLAN Software & Service SBC Macro Project	Saia Burgess Controls	multi-line	= Energy meter	
		Bearb.	SLG	+ ALE3D5FS10CxA00					
		Gepr		Blatt				1	
Änderung	Datum	Name	Urspr	Ersatz von	Ersetzt durch			Blatt	553

ALE3B5F10KxA00



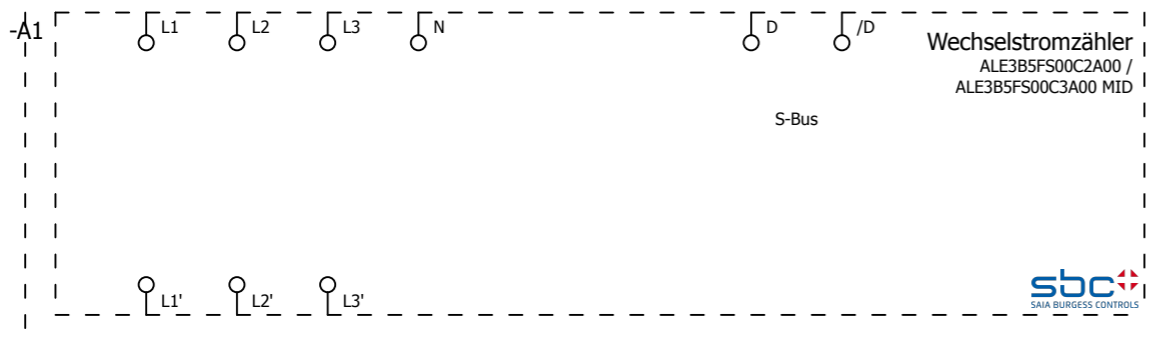
SBC\Energy meter\ALE3B5F10KxA00.ema
Allpolig
Variante A

+ALE3D5FD10CxA00/1

+ALE3B5FS00CxA00/1

			Datum	17.09.2013	EPLAN Software & Service SBC Macro Project	Saia Burgess Controls	multi-line	= Energy meter	
		Bearb.	SLG	+ ALE3B5F10KxA00				Blatt	1
		Gepr						Blatt	553
Änderung	Datum	Name	Urspr		Ersatz von	Ersetzt durch			

ALE3B5FS00CxA00



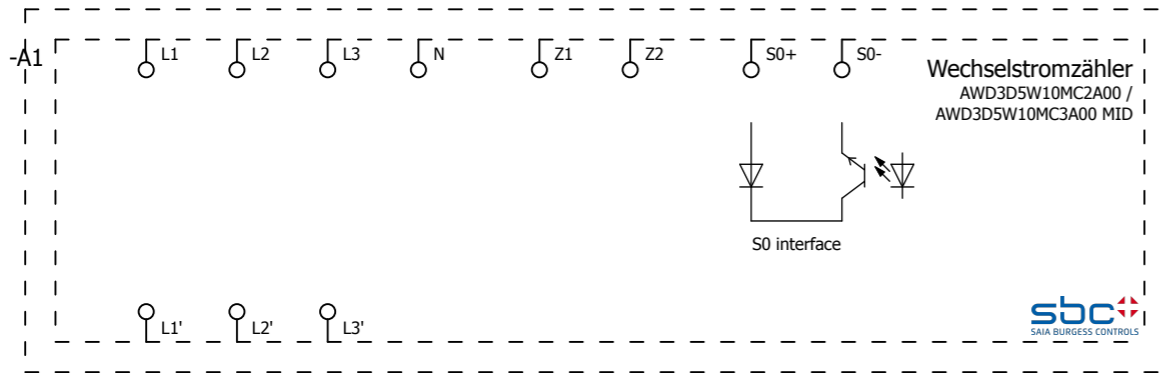
SBC\Energy meter\ALE3B5FS00CxA00.ema
Allpolig
Variante A

+ALE3B5F10KCxA00/1

+AWD3D5W10MCxA00/1

			Datum	17.09.2013	EPLAN Software & Service SBC Macro Project	Saia Burgess Controls	multi-line	= Energy meter	
			Bearb.	SLG				+ ALE3B5FS00CxA00	
			Gepr					Blatt	1
Änderung	Datum	Name	Urspr		Ersatz von	Ersetzt durch		Blatt	553

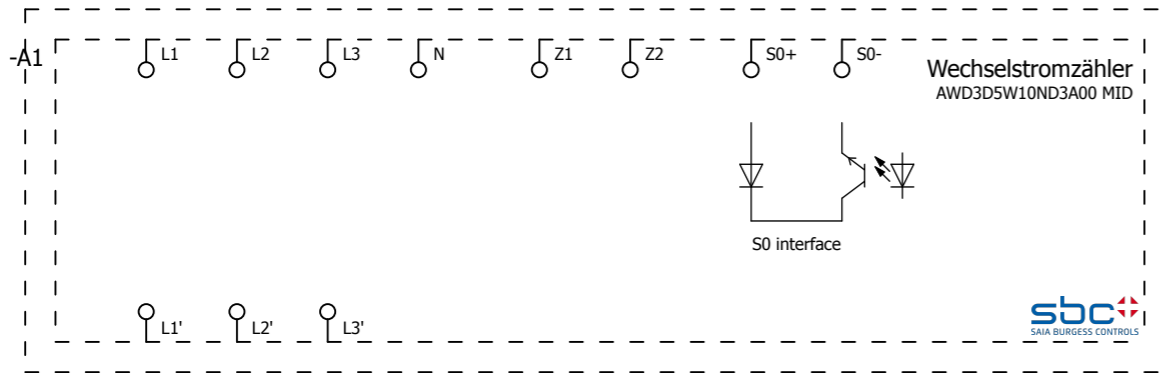
AWD3D5W10MCxA00



SBC\Energy meter\AWD3D5W10MCxA00.ema
Allpolig
Variante A

			Datum	17.09.2013	EPLAN Software & Service SBC Macro Project	Saia Burgess Controls	multi-line		= Energy meter	Blatt 1
		Bearb.	SLG	+ AWD3D5W10MCxA00						
		Gepr								
Änderung	Datum	Name	Urspr		Ersatz von	Ersetzt durch			Blatt	553

AWD3D5W10NDxA00



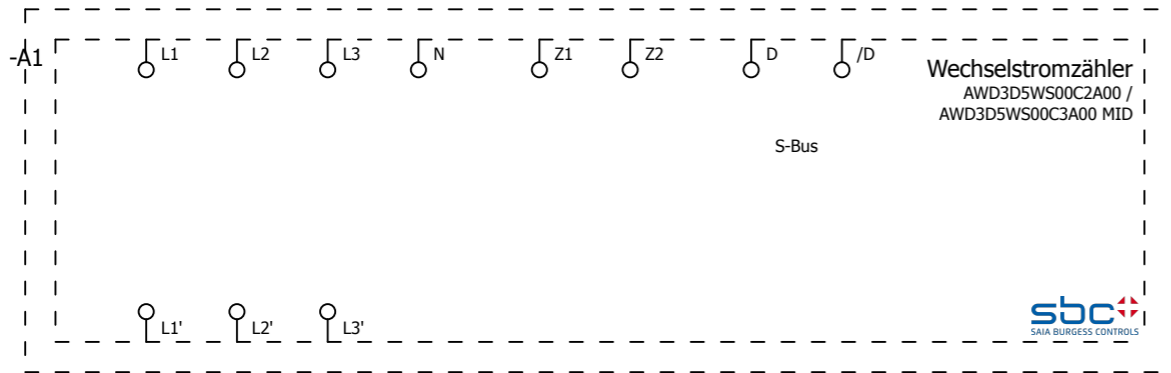
SBC\Energy meter\AWD3D5W10NDxA00.ema
Allpolig
Variante A

+AWD3D5W10MCxA00/1

+AWD3D5WM00CxA00/1

			Datum	17.09.2013	EPLAN Software & Service SBC Macro Project	Saia Burgess Controls	multi-line		= Energy meter	Blatt 1
		Bearb.	SLG	+ AWD3D5W10NDxA00					Blatt 553	
		Gepr								
Änderung	Datum	Name	Urspr	Ersatz von	Ersetzt durch					

AWD3D5WS00CxA00



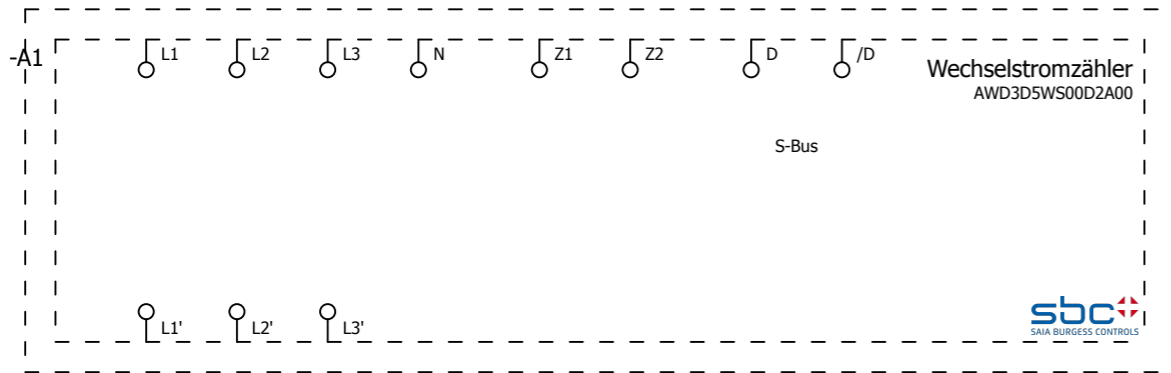
SBC\Energy meter\AWD3D5WS00CxA00.ema
Allpolig
Variante A

+AWD3D5WM00CxA00/1

+AWD3D5WS00D2A00/1

			Datum	17.09.2013	EPLAN Software & Service SBC Macro Project	Saia Burgess Controls	multi-line		= Energy meter	
		Bearb.	SLG	+ AWD3D5WS00CxA00						
		Gepr		Blatt 1						
Änderung	Datum	Name	Urspr		Ersatz von	Ersetzt durch			Blatt	553

AWD3D5WS00D2A00



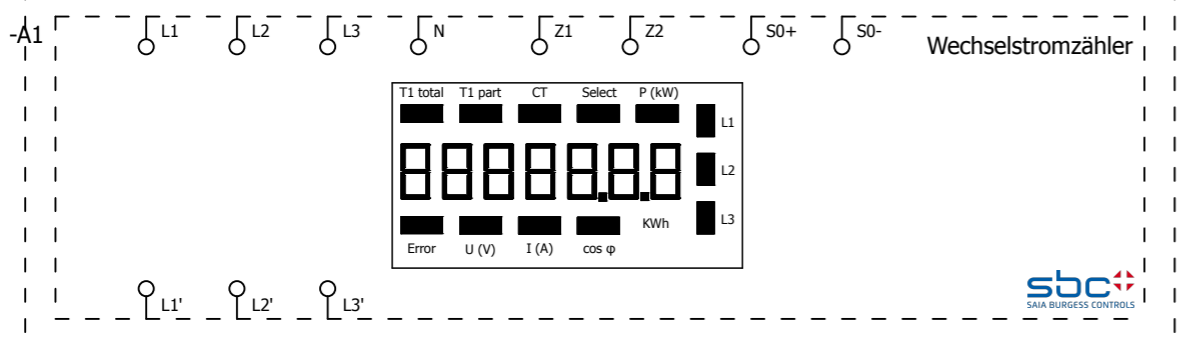
SBC\Energy meter\AWD3D5WS00D2A00.ema
Allpolig
Variante A

+AWD3D5WS00CxA00/1

+AWD3D5WD00CxA00/1

			Datum	17.09.2013	EPLAN Software & Service SBC Macro Project	Saia Burgess Controls	multi-line		= Energy meter		
		Bearb.	SLG	+ AWD3D5WS00D2A00					Blatt		1
		Gepr							Blatt		553
Änderung	Datum	Name	Urspr		Ersatz von	Ersetzt durch					

AWD3D5WU0MCxA00



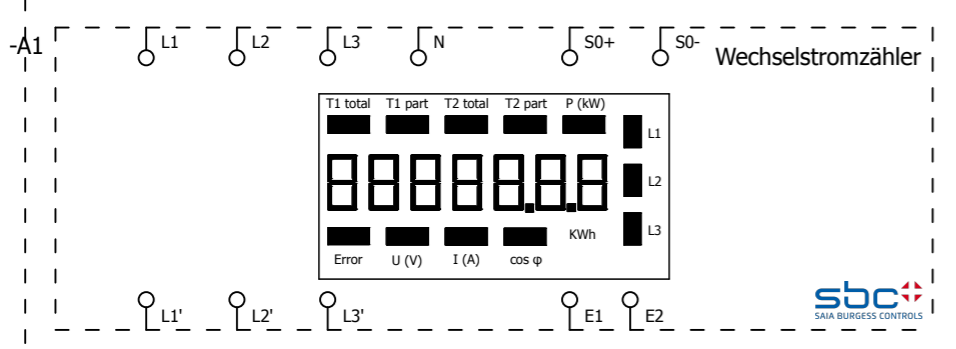
SBC\Energy meter\AWD3D5WU0MCxA00.ema
 Allpolig
 Variante A
 2013-09-6 / 2.3.0

+ALD1D5FU0KAx00/1

+ALE3D5FU1KCxA00/1

			Datum	24.09.2013	EPLAN Software & Service SBC Macro Project	Saia Burgess Controls	AWD3D5WU0MCxA00	= Energy meter		
		Bearb.	SLG	+ AWD3D5WU0MCxA00				Blatt	1	
		Gepr						Blatt	553	
Änderung	Datum	Name	Urspr		Ersatz von	Ersetzt durch				

ALE3D5FU1KCxA00



SBC\Energy meter\ALE3D5FU1KCxA00.ema

Allpolig

Variante A

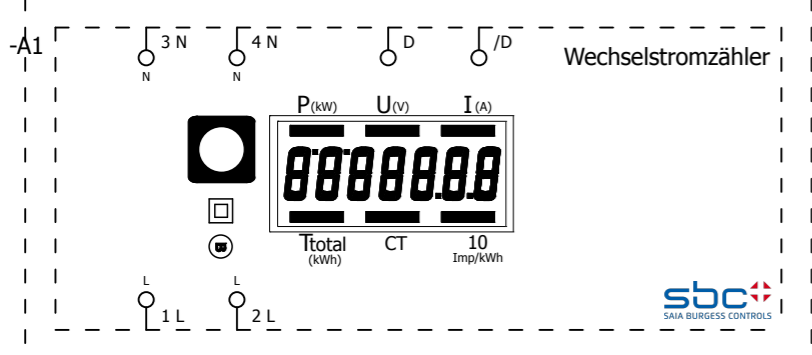
2013-09-6 / 2.3.0

+AWD3D5WU0MCxA00/1

+AWD1D5WS00A2A00/1

			Datum	24.09.2013	EPLAN Software & Service SBC Macro Project	Saia Burgess Controls	ALE3D5FU1KCxA00	= Energy meter		
			Bearb.	SLG				+ ALE3D5FU1KCxA00		
			Gepr							Blatt 1
Änderung	Datum	Name	Urspr		Ersatz von	Ersetzt durch			Blatt 553	

AWD1D5WS00A2A00



SBC\Energy meter\AWD1D5WS00A2A00.ema
 Allpolig
 Variante A
 2013-09-6 / 2.3.0

+ALE3D5FU1KCxA00/1

			Datum	24.09.2013	EPLAN Software & Service SBC Macro Project	Saia Burgess Controls	AWD1D5WS00A2A00	= Energy meter	
		Bearb.	SLG	+ AWD1D5WS00A2A00				Blatt	1
		Gepr						Blatt	553
Änderung	Datum	Name	Urspr		Ersatz von	Ersetzt durch			